



ESTADO DA PARAÍBA
PREFEITURA MUNICIPAL DE SERRA REDONDA
COMISSÃO PERMANENTE DE LICITAÇÃO

EDITAL - Licitação

PROCESSO ADMINISTRATIVO Nº 230320TP00001

LICITAÇÃO Nº. 00001/2023

MODALIDADE: TOMADA DE PREÇOS

TIPO: MENOR PREÇO POR ITEM

Órgão Realizador do Certame:

PREFEITURA MUNICIPAL DE SERRA REDONDA

RUA DOM ADAUTO, 11 - CENTRO - SERRA REDONDA - PB.

CEP: 58385-000 - E-mail: cplserraredondapb@gmail.com - Tel.: (83) 987215798.

O Órgão Realizador do Certame acima qualificado, inscrito no CNPJ 08.868.937/0001-95, doravante **denominado simplesmente ORC**, torna público para conhecimento de quantos possam interessar que fará realizar através da Comissão Permanente de Licitação, doravante denominada simplesmente Comissão, **as 09:00 horas do dia 12 de Abril de 2023 no endereço acima indicado, licitação na modalidade Tomada de Preços nº. 00001/2023**, tipo menor preço, e sob o regime de empreitada por preço unitário; tudo de acordo com este instrumento e em observância a Lei Federal nº 8.666, de 21 de Junho de 1993; Lei Complementar nº 123, de 14 de Dezembro de 2006; e legislação pertinente, consideradas as alterações posteriores das referidas normas; conforme os critérios e procedimentos a seguir definidos, objetivando obter a melhor proposta para: **CONSTRUÇÃO DE CRECHE TIPO B PROJETO PADRÃO INTEGRA PARAÍBA, COM BASE NO PROGRAMA PARAIBA INFANCIA.**

1.0.DO OBJETO

1.1.Constitui objeto da presente licitação: **CONSTRUÇÃO DE CRECHE TIPO B PROJETO PADRÃO INTEGRA PARAÍBA, COM BASE NO PROGRAMA PARAIBA INFANCIA.**

1.2.As especificações do objeto ora licitado, encontram-se devidamente detalhadas no correspondente Termo de Referência - Anexo I deste Instrumento.

1.3.A contratação acima descrita, que será processada nos termos deste instrumento convocatório, especificações técnicas e informações complementares que o acompanham, quando for o caso, justifica-se: Pela necessidade da devida efetivação de obra para suprir demanda específica - **CONSTRUÇÃO DE CRECHE TIPO B PROJETO PADRÃO INTEGRA PARAÍBA, COM BASE NO PROGRAMA PARAIBA INFANCIA** -, considerada oportuna e imprescindível, bem como relevante medida de interesse público; e ainda, pela necessidade de desenvolvimento de ações continuadas para a promoção de atividades pertinentes, visando à maximização dos recursos em relação aos objetivos programados, observadas as diretrizes e metas definidas nas ferramentas de planejamento aprovadas.

1.4.Salienta-se que na referida contratação, não será concedido o tratamento diferenciado e simplificado para as Microempresas e Empresas de Pequeno Porte, nos termos das disposições contidas no Art. 47, da Lei Complementar nº 123/2006, por não enquadrar-se nas hipóteses dos incisos I e III, do Art. 48, como também, não ser oportuno aplicar a exigência facultada no inciso II, do mesmo artigo, visto estarem presentes, isolada ou simultaneamente, as situações previstas no inciso III, do Art. 49, todos do referido diploma legal. Fica, no entanto, assegurado a ME e EPP o

tratamento diferenciado e simplificado previsto nos demais Artigos do Capítulo V, Seção I, da Lei nº. 123/06.

2.0.DO LOCAL E DATA E DA IMPUGNAÇÃO DO EDITAL

2.1.Os envelopes contendo a documentação relativa à habilitação e a proposta de preços para execução do objeto desta licitação, deverão ser entregues à Comissão até as 09:00 horas do dia 12 de Abril de 2023, no endereço constante do preâmbulo deste instrumento. Neste mesmo local, data e horário será realizada a sessão pública para abertura dos referidos envelopes.

2.2.Informações ou esclarecimentos sobre esta licitação, serão prestados nos horários normais de expediente: das 08:00 as 12:00 horas e 14:00 as 17:00 horas. E-mail: cplserraredondapb@gmail.com.

2.3.Qualquer cidadão é parte legítima para impugnar o ato convocatório deste certame por irregularidade na aplicação da Lei 8.666/93 e legislação pertinente, devendo protocolar o pedido, por escrito e dirigida a Comissão, até 05 (cinco) dias úteis antes da data fixada para a abertura dos envelopes de habilitação.

2.4.Caberá à Comissão, auxiliada pelos setores responsáveis pela elaboração deste ato convocatório e seus anexos, julgar e responder à impugnação em até 03 (três) dias úteis, considerados da data em que foi devidamente recebido o pedido.

2.5.Decairá do direito de impugnar os termos do ato convocatório deste certame perante a administração o licitante que não o fizer, por escrito e dirigida a Comissão, até o segundo dia útil que anteceder a abertura dos envelopes com as propostas, as falhas ou irregularidades que o viciariam, hipótese em que tal comunicação não terá efeito de recurso.

2.6.A respectiva impugnação será apresentada da seguinte forma:

2.6.1.Protocolizando o original, nos horários de expediente acima indicados, exclusivamente no seguinte endereço: Rua Dom Adauto, 11 - Centro - Serra Redonda - PB.

3.0.DOS ELEMENTOS PARA LICITAÇÃO

3.1.Aos participantes, serão fornecidos os seguintes elementos:

3.1.1.ANEXO I - TERMO DE REFERÊNCIA - ESPECIFICAÇÕES;

3.1.2.ANEXO II - MODELOS DE DECLARAÇÕES;

3.1.3.ANEXO III - MODELO DO TERMO DE RENÚNCIA;

3.1.4.ANEXO IV - MINUTA DO CONTRATO.

3.2.A obtenção do Edital poderá ser feita da seguinte forma:

3.2.1.Junto a Comissão: gratuitamente; e

3.2.2.Pelos sites: <https://serraredonda.pb.gov.br/>; www.tce.pb.gov.br.

4.0.DO SUPORTE LEGAL

4.1.Esta licitação reger-se-á pela Lei Federal nº 8.666, de 21 de Junho de 1993; Lei Complementar nº 123, de 14 de Dezembro de 2006; e legislação pertinente, consideradas as alterações posteriores das referidas normas; que ficam fazendo partes integrantes deste instrumento, independente de transcrição.

5.0.DO PRAZO E DOTAÇÃO

5.1.O prazo máximo para a execução do objeto ora licitado, conforme suas características e as necessidades do ORC, e que admite prorrogação nos casos previstos pela Lei 8.666/93, está abaixo indicado e será considerado a partir da emissão da Ordem de Serviço:

Início: Imediato;

Conclusão: 8 (oito) meses.

5.2.O prazo de vigência do correspondente contrato será determinado: até o final do exercício financeiro de 2023, considerado da data de sua assinatura.

5.3.As despesas decorrentes do objeto deste certame, correrão por conta da seguinte dotação:

Recursos Próprios do Município de Serra Redonda:

CONVENIO ESTADO PROGRAMA PARAIBA PRIMEIRA INFANCIA Nº 5122021 - PROCESSO Nº SEE-PRC - 2021/17684

CONSTRUÇÃO DE CRECHE MUNICIPAL COM CAPACIDADE PARA 50 CRIANÇAS

12 361 1005 1004 Construção , Ampliação ou Reforma de Unidades Escolares
15401030 Transferências do FUNDEB – Impostos e Transferências de Impostos – 30%
12 361 1005 2010 Manutenção das Atividades do Ensino Fundamental – FUNDEB
Custear as despesas com as atividades necessárias ao bom desenvolvimento do ensino fundamental com recursos do FUNDEB assegurando a permanência e o êxito escolar do aluno , como também a oferta de boas condições de trabalho aos professores e servidores da educação.
15401030 Transferências do FUNDEB – Impostos e Transferências de Impostos – 30%

6.0.DAS CONDIÇÕES DE PARTICIPAÇÃO

6.1.Poderão participar deste certame, os licitantes devidamente cadastrados no Núcleo de Cadastro de Fornecedores da Secretária de Administração, sediado nesta cidade; ou que atenderem a todas as condições para cadastramento até o terceiro dia anterior à data prevista para o recebimento das propostas, cuja regularidade será observada, em qualquer das hipóteses, exclusivamente mediante apresentação do Registro de Fornecedores, ou equivalente na forma da lei, emitido pelo referido órgão, em plena validade:

6.1.1.Ao requerer inscrição no referido cadastro, ou atualização deste, a qualquer tempo, o interessado fornecerá os elementos necessários à satisfação das exigências dos Incisos I e IV, do Art. 27, da Lei 8.666/93.

6.2.Os proponentes deverão entregar a Comissão, no prazo determinado, dois envelopes fechados indicando, respectivamente, DOCUMENTAÇÃO e PROPOSTA DE PREÇOS, devidamente identificados nos termos definidos neste instrumento convocatório.

6.3.A participação neste certame é aberta a quaisquer interessados, inclusive as Microempresas, Empresas de Pequeno Porte e Equiparados, nos termos da legislação vigente.

6.4.Não poderão participar os interessados que se encontrem sob o regime falimentar, empresas estrangeiras que não funcionem no país, nem aqueles que tenham sido declarados inidôneos para licitar ou contratar com a Administração Pública ou que estejam cumprindo a sanção de suspensão do direito de licitar e contratar com o ORC.

6.5.Os licitantes que desejarem enviar seus envelopes Documentação e Proposta de Preços via postal - com Aviso de Recebimento AR -, deverão remetê-los em tempo hábil ao endereço constante do preâmbulo deste instrumento, aos cuidados do Presidente da Comissão - Giliane Mary do Nascimento Aguiar. Não sendo rigorosamente observadas as exigências deste item, os respectivos envelopes não serão aceitos e o licitante, portanto, desconsiderado para efeito de participação no certame.

6.6.Quando observada a ocorrência da entrega apenas dos envelopes junto a Comissão, sem a permanência de representante credenciado na respectiva sessão pública, é facultado ao licitante, não sendo condição para sua habilitação, a inclusão no envelope Documentação, da declaração expressa de renunciar ao direito de interpor recurso e ao prazo correspondente relativo à Fase de Habilitação, concordando com o prosseguimento do certame, previsto no Art. 43, III, da Lei 8.666/93, conforme modelo - Anexo III.

6.7.É vedada à participação em consórcio.

6.8.CONDIÇÕES ESPECÍFICAS: O licitante deverá atender aos requisitos abaixo e os respectivos comprovantes, obrigatoriamente, integrarão os elementos do envelope DOCUMENTAÇÃO:

6.8.1.Comprovação de garantia, que deverá ser prestada até o último dia útil que anteceder a licitação, no valor equivalente a R\$ 12.355,30. Caberá ao licitante optar por uma das seguintes modalidades de garantia: a) caução em dinheiro ou em títulos da dívida pública, devendo estes ter sido emitidos sob a forma escritural, mediante registro em sistema centralizado de liquidação e de custódia autorizado pelo Banco Central do Brasil e avaliados pelos seus valores econômicos, conforme definido pelo Ministério da Fazenda; b) seguro garantia; c) fiança bancária. A referida garantia, quando na modalidade caução em dinheiro ou em títulos da dívida pública, deverá ser repassada ao Setor Financeiro do ORC ou outro informado pela Comissão, o qual emitirá o respectivo documento de quitação, que deverá integrar o envelope Documentação, válido até o seu resgate que somente poderá ocorrer cinco dias úteis após a homologação da presente licitação; e quando nas modalidades seguro garantia ou fiança bancária, a respectiva apólice ou equivalente

deverá integrar o envelope Documentação. Na hipótese do proponente sagre-se vencedor a referida garantia poderá ser utilizada, conforme o caso e a critério do ORC, na composição da prestação da garantia do contrato exigida.

6.8.2.Comprovação de capacidade técnico-profissional, feita através de atestado fornecido por pessoa jurídica de direito público ou privado **em nome do Responsável Técnico** designado pelo licitante, devidamente registrado junto a entidade profissional competente, demonstrando a execução de serviços com características semelhantes à parcela mais relevante do objeto da presente licitação, abaixo discriminada. O referido atestado só será aceito se acompanhado da correspondente Certidão de Acervo Técnico - CAT emitida pelo conselho regional de fiscalização profissional competente e da comprovação de que o referido Responsável Técnico designado pertence ao quadro da empresa ou dele fará parte caso seja vencedora do presente certame. Tal comprovação poderá ser feita através da apresentação de qualquer um dos seguintes documentos, a critério do licitante: a) cópia da Carteira de Trabalho e Previdência Social - CTPS assinada ou da ficha de Registro do Empregado; b) instrumento de contrato de prestação de serviços regido pela legislação civil comum, devidamente registrado no registro público, nos termos do Art. 221, da Lei Federal nº 10.406, de 10 de janeiro de 2002; c) ART Cargo-Função ou equivalente, emitido pelo conselho regional de fiscalização profissional competente; d) contrato social, alteração contratual ou equivalente na forma da lei, quando o responsável técnico for sócio da empresa; e) declaração formal assinada pelo responsável técnico designado pelo licitante, detentor do correspondente acervo, contendo obrigatoriamente a identificação da empresa e do signatário, local e data, e basicamente com os seguintes termos: ► "DECLARO sob as penalidades da lei, que autorizei a apresentação do meu acervo para comprovação da capacidade técnico-profissional exigida na Tomada de Preços nº. 00001/2023 e que integrarei o quadro técnico da empresa, ou lhe prestarei serviços para obra específica, caso seja vencedora do referido certame, realizado pela Prefeitura Municipal de Serra Redonda - PB" ◀. Serão admitidos os atestados referentes à execução de obras ou serviços similares de complexidade tecnológica e operacional equivalente ou superior a: Comprovação de capacidade técnico-profissional, feita através de atestado fornecido por pessoa jurídica de direito público ou privado em nome do Responsável Técnico designado pelo licitante, devidamente registrado junto a entidade profissional competente, demonstrando a execução de serviços com características semelhantes à parcela mais relevante do objeto da presente licitação, abaixo discriminada. O referido atestado só será aceito se acompanhado da correspondente Certidão de Acervo Técnico - CAT emitida pelo conselho regional de fiscalização profissional competente e da comprovação de que o referido Responsável Técnico designado pertence ao quadro da empresa ou dele fará parte caso seja vencedora do presente certame. Tal comprovação poderá ser feita através da apresentação de qualquer um dos seguintes documentos, a critério do licitante: a) cópia da Carteira de Trabalho e Previdência Social - CTPS assinada ou da ficha de Registro do Empregado; b) instrumento de contrato de prestação de serviços regido pela legislação civil comum, devidamente registrado no registro público, nos termos do Art. 221, da Lei Federal nº 10.406, de 10 de janeiro de 2002; c) ART Cargo-Função ou equivalente.

6.8.2.1.Os licitantes que venham a apresentar o mesmo Responsável Técnico para comprovação da capacidade técnico-profissional serão automaticamente inabilitados.

7.0.DA REPRESENTAÇÃO E DO CREDENCIAMENTO

7.1.O licitante deverá se apresentar, para credenciamento junto a Comissão, quando for o caso, através de um representante, com os documentos que o credenciam a participar deste procedimento licitatório. Cada licitante credenciará apenas um representante que será o único admitido a intervir nas fases do certame na forma prevista neste instrumento, podendo ser substituído posteriormente por outro devidamente credenciado.

7.2.Para o credenciamento deverão ser apresentados os seguintes documentos:

7.2.1.Tratando-se do representante legal: o instrumento constitutivo da empresa na forma da Lei, quando for o caso, devidamente registrado no órgão competente, no qual estejam expressos seus poderes para exercer direitos e assumir obrigações em decorrência de tal investidura;

7.2.2.Tratando-se de procurador: a procuração por instrumento público ou particular da qual constem os necessários poderes para firmar declarações, desistir ou apresentar as razões de recurso e praticar todos os demais atos pertinentes ao certame; acompanhada do correspondente

instrumento de constituição da empresa, quando for o caso, que comprove os poderes do mandante para a outorga. Na hipótese de procuração seja particular **deverá ser reconhecida a firma em cartório do respectivo signatário.**

7.2.3.0 representante legal e o procurador deverão identificar-se apresentando documento oficial que contenha foto.

7.3. Estes documentos deverão ser entregues a Comissão - antes do início da sessão pública - em original, por qualquer processo de cópia autenticada por cartório competente ou membro da Comissão.

7.4. A não apresentação ou ainda a incorreção insanável de qualquer dos documentos de credenciamento impedirá a participação ativa do representante do licitante no presente certame. Esta ocorrência não inabilitará sumariamente o concorrente, apenas perderá o direito a manifestar-se nas correspondentes fases do processo licitatório. Para tanto, a Comissão receberá regularmente do referido concorrente seus envelopes, declarações e outros elementos necessários à participação no certame, desde que apresentados na forma definida neste instrumento.

7.5. No momento de abertura da sessão pública, cada licitante, por intermédio do seu representante devidamente credenciado apresentará, em separado de qualquer dos envelopes, a seguinte documentação:

7.5.1. Declaração de Elaboração Independente de Proposta - Anexo II.

7.6. Quando os envelopes Documentação e Proposta de Preços forem enviados via postal, a declaração indicada no item 7.5.1 deverá ser apresentada dentro do envelope Documentação.

8.0. DA HABILITAÇÃO

8.1. Os documentos necessários à habilitação dos licitantes, deverão ser apresentados em 01 (uma) via, dentro de envelope lacrado, contendo as seguintes indicações no anverso:

PREFEITURA MUNICIPAL DE SERRA REDONDA
DOCUMENTAÇÃO - TOMADA DE PREÇOS Nº. 00001/2023
NOME PROPONENTE
ENDEREÇO E CNPJ DO PROPONENTE

O ENVELOPE DOCUMENTAÇÃO deverá conter os seguintes elementos:

8.2. PESSOA JURÍDICA:

8.2.1. Comprovação de cadastramento nos termos do item 6.1 deste instrumento.

8.2.2. Prova de inscrição no Cadastro Nacional de Pessoa Jurídica – CNPJ.

8.2.3. Prova de inscrição no cadastro de contribuintes estadual ou municipal, relativo à sede do licitante.

8.2.4. Ato constitutivo, estatuto ou contrato social em vigor, devidamente registrado, em se tratando de sociedades comerciais, e, no caso de sociedades por ações, acompanhado de documentos de eleição de seus administradores. Inscrição do ato constitutivo, no caso de sociedades civis, acompanhada de prova de diretoria em exercício. Decreto de autorização, em se tratando de empresa ou sociedade estrangeira em funcionamento no País, e ato de registro ou autorização para funcionamento expedido pelo órgão competente, quando a atividade assim o exigir. Registro comercial, no caso de empresa individual. Estas exigências não se aplicam ao licitante que, quando da etapa de credenciamento no certame, já tenha apresentado de forma regular nos termos do presente instrumento convocatório, a referida documentação solicitada neste subitem.

8.2.5. Balanço patrimonial e demonstrações contábeis do último exercício social, já exigíveis e apresentados na forma da lei, com indicação das páginas correspondentes do livro diário em que o mesmo se encontra, bem como apresentação dos competentes termos de abertura e encerramento, assinados por profissional habilitado e devidamente registrados na junta comercial competente, vedada a sua substituição por balancetes ou balanços provisórios. Tratando-se de empresa constituída há menos de um ano, ou aquela que ainda não tenha realizado o fechamento do seu primeiro ano de existência no prazo legal, poderá apresentar o Balaço de Abertura assinado por profissional habilitado e devidamente registrado na junta comercial competente.

8.2.6.Regularidade para com a Fazenda Federal – Certidão Negativa de Débitos Relativos aos Tributos Federais e à Dívida Ativa da União.

8.2.7.Certidões negativas das Fazendas Estadual e Municipal da sede do licitante, ou outro equivalente, na forma da lei.

8.2.8.Comprovação de regularidade relativa ao Fundo de Garantia por Tempo de Serviço – FGTS, apresentando o respectivo Certificado de Regularidade fornecida pela Caixa Econômica Federal.

8.2.9.Prova de inexistência de débitos inadimplidos perante a Justiça do Trabalho, mediante a apresentação de Certidão Negativa de Débitos Trabalhistas CNDT, nos termos do Título VII–A da Consolidação das Leis do Trabalho, aprovada pelo Decreto–Lei nº 5.452, de 1º de maio de 1943.

8.2.10.Declaração do licitante: de cumprimento do disposto no Art. 7º, Inciso XXXIII, da Constituição Federal – Art. 27, Inciso V, da Lei 8.666/93; de superveniência de fato impeditivo no que diz respeito à participação na licitação; e de submeter–se a todas as cláusulas e condições do presente instrumento convocatório, conforme modelo – Anexo II.

8.2.10.1. Declaração de Relação de Compromisso da Realização de Obras Assumidas e Demonstração de Experiência – anexo V.

8.2.10.2. Declaração de adoção do projeto de gerenciamento de resíduos de construção civil – PGRCC – Anexo VI.

8.2.11.Termo de Renúncia, caso o participante envie apenas seus envelopes, sem representante credenciado e desejar renunciar ao direito de interpor recurso e ao prazo respectivo relativo à Fase de Habilitação, concordando com o prosseguimento do certame licitatório, conforme modelo – Anexo III.

8.2.12.Certidão negativa de falência ou concordata expedida pelo distribuidor da sede do licitante, no máximo 30 (trinta) dias da data prevista para abertura das propostas.

8.2.13.Registro ou inscrição, em compatibilidade com o objeto do presente certame, do licitante e seus responsáveis técnicos, quando for o caso, frente ao conselho regional de fiscalização profissional competente, da região da sede do licitante.

8.2.14.Apresentar indicação com fotos das instalações (escritório e lay out) e print do site <https://www.google.com.br/maps/preview>, comprovando assim sua estrutura física e existente, e dos)equipamentos/aparelhamentos (apresentar lista dos mesmos), e da equipe técnica que se encarregará da execução da obra, indicando para cada profissional a respectiva qualificação e a função acompanhada de declaração expressa de cada um deles de que autorizou a inclusão de seu nome na equipe e comprometendo – se a participar efetivamente dos trabalhos assinados pelo mesmos.

8.3.Documentação específica:

8.3.1.Comprovação de prestação de garantia - item 6.8.1.

8.3.2.Comprovação de capacidade técnico-profissional - item 6.8.2.

8.3.3.Comprovação de que o licitante se enquadra nos termos do Art. 3º da Lei 123/06, se for o caso, sendo considerado microempresa ou empresa de pequeno porte e recebendo, portanto, tratamento diferenciado e simplificando na forma definida pela legislação vigente. Tal comprovação poderá ser feita através da apresentação de qualquer um dos seguintes documentos, a critério do licitante: a) declaração expressa formalmente assinada pelo profissional da área contábil, devidamente habilitado; b) certidão simplificada emitida pela junta comercial da sede do licitante ou equivalente, na forma da legislação pertinente. A ausência da referida declaração ou certidão simplificada, apenas neste caso para comprovação do enquadramento na forma da legislação vigente, não é suficiente motivo para a inabilitação do licitante, apenas perderá, durante o presente certame, o direito ao tratamento diferenciado e simplificado dispensado a ME ou EPP, previstos na Lei 123/06:

8.3.3.1.A Comissão poderá promover diligência, na forma do Art. 43, § 3º, da Lei 8.666/93, destinada a esclarecer se o licitante é, de fato e de direito, considerado microempresa ou empresa de pequeno porte.

8.4.Os documentos de Habilitação deverão ser organizados na ordem descrita neste instrumento, precedidos por um índice correspondente, podendo ser apresentados em original, por qualquer processo de cópia autenticada por cartório competente, membro da Comissão ou publicação em

órgão da imprensa oficial, quando for o caso. Estando perfeitamente legíveis, sem conter borrões, rasuras, emendas ou entrelinhas, dentro do prazo de validade, e encerrados em envelope devidamente lacrado e indevassável. Por ser apenas uma formalidade que visa facilitar os trabalhos, a ausência do referido índice não inabilitará o licitante.

8.5.A falta de qualquer documento exigido, o seu vencimento, a ausência das cópias devidamente autenticadas ou das vias originais para autenticação pela Comissão ou da publicação em órgão na imprensa oficial, a apresentação de documentos de habilitação fora do envelope específico, tornará o respectivo licitante inabilitado. Quando o documento for obtido via Internet sua legalidade será comprovada nos endereços eletrônicos correspondentes. Poderá ser utilizada, a critério da Comissão, a documentação cadastral de fornecedor, constante dos arquivos do ORC, para comprovação da autenticidade de elementos apresentados pelo licitante, quando for o caso.

9.0.DA PROPOSTA

9.1.A proposta deverá ser apresentada em 01(uma) via, dentro de envelope lacrado, contendo as seguintes indicações no anverso:

PREFEITURA MUNICIPAL DE SERRA REDONDA
PROPOSTA DE PREÇOS - TOMADA DE PREÇOS Nº. 00001/2023
NOME DO PROPONENTE
ENDEREÇO E CNPJ DO PROPONENTE

O ENVELOPE PROPOSTA DE PREÇOS deverá conter os seguintes elementos:

9.2.Proposta elaborada em consonância com o respectivo projeto e as especificações constantes deste instrumento e seus elementos – Anexo I –, em papel timbrado da empresa, quando for o caso, assinada por seu representante legal, contendo no correspondente item cotado: discriminação, quantidade e valores unitário e total expressos em algarismos.

9.3.Será cotado um único preço para cada item, com a utilização de duas casas decimais. Indicação em contrário está sujeita a correção observando-se os seguintes critérios:

9.3.1.Falta de dígitos: serão acrescidos zeros;

9.3.2.Excesso de dígitos: sendo o primeiro dígito excedente menor que 5, todo o excesso será suprimido, caso contrário haverá o arredondamento do dígito anterior para mais e os demais itens excedentes suprimidos.

9.4.A proposta deverá ser redigida em língua portuguesa e em moeda nacional, elaborada com clareza, sem alternativas, rasuras, emendas e/ou entrelinhas. Suas folhas rubricadas e a última datada e assinada pelo responsável, com indicação: do valor total da proposta em algarismos, dos prazos de entrega ou execução, das condições de pagamento, da sua validade que não poderá ser inferior a 60 dias, e outras informações e observações pertinentes que o licitante julgar necessárias.

9.5.Existindo discrepância entre o preço unitário e o valor total, resultado da multiplicação do preço unitário pela quantidade, o preço unitário prevalecerá.

9.6.Fica estabelecido que havendo divergência de preços unitários para um mesmo produto ou serviço, prevalecerá o de menor valor.

9.7.No caso de alteração necessária da proposta feita pela Comissão, decorrente exclusivamente de incorreções na unidade de medida utilizada, observada a devida proporcionalidade, bem como na multiplicação e/ou soma de valores, prevalecerá o valor corrigido.

9.8.A não indicação na proposta dos prazos de entrega ou execução, das condições de pagamento ou de sua validade, ficará subentendido que o licitante aceitou integralmente as disposições do ato convocatório e, portanto, serão consideradas as determinações nele contidas para as referidas exigências não sendo suficiente motivo para a desclassificação da proposta.

9.9.É facultado ao licitante, apresentar a proposta no próprio modelo fornecido pelo ORC, desde que esteja devidamente preenchido.

9.10.Será desclassificada a proposta que deixar de atender as disposições deste instrumento.

10.0.DO CRITÉRIO PARA JULGAMENTO

10.1.Será declarado vencedor deste certame o licitante que, atendidas todas as exigências do presente instrumento, apresentar proposta com menor valor global no correspondente item cotado, relacionado no Anexo I - Termo de Referência -, na coluna código.

10.2.Havendo igualdade de valores entre duas ou mais propostas, e após obedecido o disposto nos Arts. 44 e 45 da Lei Complementar 123/06 e no Art. 3º, § 2º, da Lei 8.666/93, a classificação se fará através de sorteio.

10.3.Na presente licitação será assegurada, como critério de desempate, preferência de contratação para as microempresas e empresas de pequeno porte.

10.4.Para efeito do disposto neste instrumento, entende-se por empate aquelas situações em que as propostas apresentadas pelas microempresas e empresas de pequeno porte sejam iguais ou até 10% (dez por cento) superiores à proposta mais bem classificada.

10.5.Ocorrendo a situação de empate conforme acima definida, proceder-se-á da seguinte forma:

10.5.1.A microempresa ou empresa de pequeno porte mais bem classificada poderá apresentar proposta de preço inferior àquela considerada vencedora do certame, situação em que será adjudicado em seu favor o objeto licitado;

10.5.2.Não ocorrendo a contratação da microempresa ou empresa de pequeno porte, na forma do item anterior, serão convocadas as demais remanescentes que por ventura se enquadrem na situação de empate acima definida, na ordem de classificação, para exercício do mesmo direito;

10.5.3.No caso de equivalência de valores apresentados pelas microempresas e empresas de pequeno porte que se encontrem no intervalo estabelecido como situação de empate, será realizado sorteio entre elas para que se identifique aquela que primeiro poderá apresentar melhor oferta.

10.6.Na hipótese de não-contratação nos termos acima previstos, em que foi observada a situação de empate e assegurado o tratamento diferenciado a microempresa e empresa de pequeno porte, o objeto licitado será adjudicado em favor da proposta originalmente vencedora do certame.

10.7.A situação de empate, na forma acima definida, somente se aplicará quando a melhor oferta inicial não tiver sido apresentada por microempresa ou empresa de pequeno porte.

11.0.DA ORDEM DOS TRABALHOS

11.1.Para o recebimento dos envelopes e início dos trabalhos será observada uma tolerância de 15 (quinze) minutos após o horário fixado. Encerrado o prazo para recebimento dos envelopes, nenhum outro será aceito.

11.2.Declarada aberta à sessão pública pelo Presidente, será efetuado o devido credenciamento dos interessados. Somente participará ativamente da reunião um representante de cada licitante, podendo, no entanto, ser assistida por qualquer pessoa que se interessar.

11.3.O não comparecimento do representante de qualquer dos licitantes não impedirá a efetivação da reunião, sendo que, a simples participação neste certame implica na total aceitação de todas as condições estabelecidas neste Instrumento Convocatório e seus anexos.

11.4.Em nenhuma hipótese será concedido prazo para a apresentação de documentação e/ou substituição dos envelopes ou de qualquer elemento exigido e não apresentado na reunião destinada à habilitação.

11.5.A Comissão receberá de cada representante os envelopes Documentação e Proposta de Preços, e rubricará juntamente com os participantes os fechados do segundo.

11.6.Posteriormente abrirá os envelopes Documentação, rubricará o seu conteúdo e solicitará dos licitantes que examinem a documentação neles contidas. Quaisquer impugnações levantadas deverão ser comunicadas a Comissão, que as consignará na Ata de reunião.

11.7.Prosseguindo os trabalhos, a Comissão analisará os documentos e as impugnações porventura formuladas pelos licitantes, dando-lhes ciência, em seguida, do resultado da Fase de Habilitação. Entretanto, se assim julgar necessário, poderá divulgar o resultado numa nova reunião, registrando-se na Ata, ou mediante publicação na imprensa oficial ou ainda emitindo aviso por escrito, observada, nestes casos, a devida antecedência necessária - não inferior a 48 (quarenta e oito) horas.

11.8.Ocorrendo à desistência expressa dos licitantes ao direito de recorrer na Fase de Habilitação, conforme previsto no Art. 43, III, da Lei 8.666/93, na mesma sessão poderá haver a abertura dos envelopes Propostas, caso contrário será marcada nova data, com observância ao prazo recursal estabelecido na legislação pertinente.

11.9.O envelope Proposta de Preços, devidamente fechado e lacrado, será devolvido ao licitante inabilitado, desde que não tenha havido recurso ou após sua denegação.

11.10.Encerrada a Fase de Habilitação e observados os ditames deste instrumento, a Comissão procederá então à abertura dos envelopes Proposta de Preços dos proponentes declarados habilitados, rubricará o seu conteúdo e facultará o exame da documentação neles contidas a todos os participantes, os quais poderão efetuar impugnações, devidamente consignadas na Ata de reunião, quando for o caso.

11.11.A Comissão examinará os elementos apresentados, as observações eventualmente apontadas, declarando, em seguida, vencedor o licitante que, atendidas as exigências e considerados os critérios definidos neste instrumento, apresentar proposta mais vantajosa para o ORC.

11.12.Da reunião lavrar-se-á Ata circunstanciada, na qual serão registradas todas as ocorrências e que, ao final, será assinada pela Comissão e licitantes presentes.

11.13.Em decorrência da Lei Complementar 123/06, a comprovação de regularidade fiscal e trabalhista das microempresas e empresas de pequeno porte somente será exigida para efeito de assinatura do contrato, observando-se o seguinte procedimento:

11.13.1.As microempresas e empresas de pequeno porte, por ocasião da participação nesta licitação, deverão apresentar toda a documentação exigida para comprovação de regularidade fiscal e trabalhista, dentre os documentos enumerados neste instrumento para efeito de Habilitação e integrantes do envelope Documentação, mesmo que esta apresente alguma restrição;

11.13.2.Havendo alguma restrição na comprovação da regularidade fiscal e trabalhista, será assegurado o prazo de 05 (cinco) dias úteis, cujo termo inicial corresponderá ao momento em que o licitante for declarado vencedor, prorrogáveis por igual período, a critério do ORC, para a regularização da documentação, pagamento ou parcelamento do débito, e emissão das eventuais certidões negativas ou positivas com efeito de certidão negativa;

11.13.3.A não-regularização da documentação, no prazo acima previsto, implicará decadência do direito à contratação, sem prejuízo das sanções previstas no Art. 81, da Lei 8.666/93, sendo facultado ao ORC convocar os licitantes remanescentes, na ordem de classificação, para assinatura do contrato, ou revogar a licitação.

11.14.Os documentos apresentados pelos licitantes no Credenciamento e os elementos constantes dos envelopes Documentação e Proposta de Preços que forem abertos, serão retidos pela Comissão e anexados aos autos do processo. No mesmo contexto, o envelope Proposta de Preços, ainda lacrado, do licitante inabilitado que não for retirado por seu representante legal no prazo de 60 (sessenta) dias consecutivos da data de homologação do presente certame, será sumariamente destruído.

12.0.DO CRITÉRIO DE ACEITABILIDADE DE PREÇOS

12.1.Havendo proposta com valor para o respectivo item relacionado no Anexo I - Termo de Referência - Especificações, na coluna código:

12.1.1.Superior ao estimado pelo ORC, o item será desconsiderado; ou

12.1.2.Com indícios que conduzam a uma presunção relativa de inexecuibilidade, pelo critério definido no Art. 48, II, § 1º, da Lei 8.666/93, em tal situação, não sendo possível a imediata confirmação, poderá ser dada ao licitante a oportunidade de demonstrar a sua exequibilidade, sendo-lhe facultado o prazo de 03 (três) dias úteis para comprovar a viabilidade dos preços, conforme parâmetros do mesmo Art. 48, II, sob pena de desconsideração do item.

12.2.Salienta-se que tais ocorrências não desclassificam automaticamente a proposta, quando for o caso, apenas o item correspondente.

12.3.O valor estimado que o ORC se propõe a pagar pelo objeto da presente licitação - Valor de Referência -, está devidamente informado neste instrumento convocatório - Anexo I.

13.0.DOS RECURSOS

13.1.Dos atos decorrentes deste procedimento licitatório, caberão recursos nos termos do Art. 109 da Lei Federal n.º 8.666/93.

13.2.O recurso será dirigido à autoridade superior do ORC, por intermédio da Comissão, devendo ser protocolizado o original, nos horários normais de expediente das 08:00 as 12:00 horas e 14:00

as 17:00 horas, exclusivamente no seguinte endereço: Rua Dom Adauto, 11 - Centro - Serra Redonda - PB.

14.0.DA HOMOLOGAÇÃO E ADJUDICAÇÃO

14.1.Concluído o julgamento das propostas apresentadas, a Comissão emitirá relatório conclusivo dos trabalhos desenvolvidos no certame, remetendo-o a autoridade superior do ORC, juntamente com os elementos constitutivos do processo, necessários à Homologação e Adjudicação da respectiva licitação, quando for o caso.

14.2.A autoridade superior poderá, no entanto, tendo em vista sempre a defesa dos interesses do ORC, discordar e deixar de homologar, total ou parcialmente, o resultado apresentado pela Comissão, revogar ou considerar nula a Licitação, desde que apresente a devida fundamentação exigida pela legislação vigente, resguardados os direitos dos licitantes.

15.0.DO CONTRATO

15.1.Após a homologação pela Autoridade Superior do ORC, o licitante vencedor será notificado para, dentro do prazo de 05 (cinco) dias consecutivos da data de recebimento da notificação, assinar o respectivo contrato, quando for o caso, elaborado em conformidade com as modalidades permitidas pela Lei Federal n.º 8.666/93, podendo o mesmo sofrer alterações nos termos definidos pela referida norma.

15.2.Não atendendo à convocação para assinar o contrato, e ocorrendo esta dentro do prazo de validade de sua proposta, o licitante perderá todos os direitos que porventura tenha obtido como vencedor da licitação.

15.3.É permitido ao ORC, no caso do licitante vencedor não comparecer para assinatura do contrato no prazo e condições estabelecidos, convocar os licitantes remanescentes, na ordem de classificação, para fazê-lo em igual prazo e nas mesmas condições do licitante vencedor, inclusive quanto ao preço, ou revogar a presente licitação.

15.4.O contrato que eventualmente venha a ser assinado pelo licitante vencedor, poderá ser alterado com a devida justificativa, unilateralmente pelo Contratante ou por acordo entre as partes, nos casos previstos no Art. 65 e será rescindido, de pleno direito, conforme o disposto nos Arts. 77, 78 e 79, todos da Lei 8.666/93; e executado sob o regime de empreitada por preço unitário.

15.5.O Contratado fica obrigado a aceitar, nas mesmas condições contratuais, os acréscimos ou supressões que se fizerem nas obras, até o respectivo limite fixado no Art. 65, § 1º da Lei 8.666/93. Nenhum acréscimo ou supressão poderá exceder o limite estabelecido, salvo as supressões resultantes de acordo celebrado entre os contratantes.

15.6.Da garantia do contrato:

15.6.1.No prazo de 5 (cinco) dias após a assinatura do contrato, o licitante deverá prestar garantia correspondente a 5% (cinco por cento) sobre o valor da contratação, em conformidade com Art. 56 da Lei 8.666/93.

15.6.2.O valor da garantia poderá ser atualizado sempre que houver alteração, reajuste ou revisão do valor do contrato.

15.6.3.A garantia prestada será restituída após o cumprimento integral de todas as obrigações contratuais e, quando em dinheiro, poderá ser atualizada monetariamente, conforme disposto no Art. 56, § 4º, da Lei 8.666/93.

15.6.4.Não ocorrendo a efetiva prestação de garantia no prazo determinado sujeitará o contratado às penalidades legalmente estabelecidas, sem prejuízo da rescisão do respectivo contrato.

15.6.5.Conforme o caso e a critério do ORC, a garantia prestada na fase de habilitação da licitação poderá ser utilizada na composição da garantia do contrato.

16.0.DAS SANÇÕES ADMINISTRATIVAS

16.1.A recusa injusta em cumprir as obrigações assumidas e preceitos legais, sujeitará o Contratado, garantida a prévia defesa, às seguintes penalidades previstas nos Arts. 86 e 87 da Lei 8.666/93: a - advertência; b - multa de mora de 0,5% (zero vírgula cinco por cento) aplicada sobre o valor do contrato por dia de atraso na entrega, no início ou na execução do objeto ora contratado; c - multa de 10% (dez por cento) sobre o valor contratado pela inexecução total ou parcial do

contrato; d – suspensão temporária de participar em licitação e impedimento de contratar com a Administração, por prazo de até 02 (dois) anos; e – declaração de inidoneidade para licitar ou contratar com a Administração Pública enquanto perdurarem os motivos determinantes da punição ou até que seja promovida sua reabilitação perante a própria autoridade que aplicou a penalidade; f – simultaneamente, qualquer das penalidades cabíveis fundamentadas na Lei 8.666/93.

16.2. Se o valor da multa ou indenização devida não for recolhido no prazo de 15 (quinze) dias após a comunicação ao Contratado, será automaticamente descontado da primeira parcela do pagamento a que o Contratado vier a fazer jus, acrescido de juros moratórios de 1% (um por cento) ao mês, ou, quando for o caso, cobrado judicialmente.

16.3. Após a aplicação de quaisquer das penalidades previstas, realizar-se-á comunicação escrita ao Contratado, e publicado na imprensa oficial, excluídas as penalidades de advertência e multa de mora quando for o caso, constando o fundamento legal da punição, informando ainda que o fato será registrado e publicado no cadastro correspondente.

17.0.DA COMPROVAÇÃO DE EXECUÇÃO E RECEBIMENTO DO OBJETO

17.1. Executada a presente contratação e observadas as condições de adimplemento das obrigações pactuadas, os procedimentos e prazos para receber o seu objeto pelo ORC obedecerão, conforme o caso, à disposições dos Arts. 73 a 76, da Lei 8.666/93.

18.0.DO PAGAMENTO

18.1. O pagamento será efetuado mediante processo regular e em observância às normas e procedimentos adotados pelo ORC, da seguinte maneira: Para ocorrer no prazo de trinta dias, contados do período de adimplemento.

18.2. O desembolso máximo do período, não será superior ao valor do respectivo adimplemento, de acordo com o cronograma aprovado, quando for o caso, e sempre em conformidade com a disponibilidade de recursos financeiros.

18.3. Nenhum valor será pago ao Contratado enquanto pendente de liquidação qualquer obrigação financeira que lhe for imposta, em virtude de penalidade ou inadimplência, a qual poderá ser compensada com o pagamento pendente, sem que isso gere direito a acréscimo de qualquer natureza.

18.4. Nos casos de eventuais atrasos de pagamento nos termos deste instrumento, e desde que o Contratado não tenha concorrido de alguma forma para o atraso, será admitida a compensação financeira, devida desde a data limite fixada para o pagamento até a data correspondente ao efetivo pagamento da parcela. Os encargos moratórios devidos em razão do atraso no pagamento serão calculados com utilização da seguinte fórmula: $EM = N \times VP \times I$, onde: EM = encargos moratórios; N = número de dias entre a data prevista para o pagamento e a do efetivo pagamento; VP = valor da parcela a ser paga; e I = índice de compensação financeira, assim apurado: $I = (TX \div 100) \div 365$, sendo TX = percentual do IPCA-IBGE acumulado nos últimos doze meses ou, na sua falta, um novo índice adotado pelo Governo Federal que o substitua. Na hipótese do referido índice estabelecido para a compensação financeira venha a ser extinto ou de qualquer forma não possa mais ser utilizado, será adotado, em substituição, o que vier a ser determinado pela legislação então em vigor.

19.0.DO REAJUSTAMENTO

19.1. Os preços contratados são fixos e irremovíveis no prazo de um ano.

19.2. Dentro do prazo de vigência do contrato e mediante solicitação do Contratado, os preços poderão sofrer reajuste após o interregno de um ano, na mesma proporção da variação verificada no Índice Nacional da Construção Civil – INCC acumulado, tomando-se por base o mês de apresentação da respectiva proposta, exclusivamente para as obrigações iniciadas e concluídas após a ocorrência da anualidade.

19.3. Nos reajustes subsequentes ao primeiro, o interregno mínimo de um ano será contado a partir dos efeitos financeiros do último reajuste.

19.4. No caso de atraso ou não divulgação do índice de reajustamento, o Contratante pagará ao Contratado a importância calculada pela última variação conhecida, liquidando a diferença correspondente tão logo seja divulgado o índice definitivo. Fica o Contratado obrigado a apresentar

memória de cálculo referente ao reajustamento de preços do valor remanescente, sempre que este ocorrer.

19.5.Nas aferições finais, o índice utilizado para reajuste será, obrigatoriamente, o definitivo.

19.6.Caso o índice estabelecido para reajustamento venha a ser extinto ou de qualquer forma não possa mais ser utilizado, será adotado, em substituição, o que vier a ser determinado pela legislação então em vigor.

19.7.Na ausência de previsão legal quanto ao índice substituto, as partes elegerão novo índice oficial, para reajustamento do preço do valor remanescente, por meio de termo aditivo.

19.8.O reajuste poderá ser realizado por apostilamento.

20.0.DAS DISPOSIÇÕES GERAIS

20.1.Não será devida aos proponentes pela elaboração e/ou apresentação de documentação relativa ao certame, qualquer tipo de indenização.

20.2.Nenhuma pessoa física, ainda que credenciada por procuração legal, poderá representar mais de uma Licitante.

20.3.A presente licitação somente poderá vir a ser revogada por razões de interesse público decorrente de fato superveniente devidamente comprovado, ou anulada no todo ou em parte, por ilegalidade, de ofício ou por provocação de terceiros, mediante parecer escrito e devidamente fundamentado.

20.4.Caso as datas previstas para a realização dos eventos da presente licitação sejam declaradas feriado e não havendo ratificação da convocação, ficam transferidos automaticamente para o primeiro dia útil subsequente, no mesmo local e hora anteriormente previstos.

20.5.O ORC por conveniência administrativa ou técnica, se reserva no direito de paralisar a qualquer tempo a execução da contratação, cientificando devidamente o Contratado.

20.6.Decairá do direito de impugnar perante o ORC nos termos do presente instrumento, aquele que, tendo-o aceitado sem objeção, venha a apresentar, depois do julgamento, falhas ou irregularidades que o viciaram hipótese em que tal comunicado não terá efeito de recurso.

20.7.Nos valores apresentados pelos licitantes, já deverão estar incluídos os custos com aquisição de material, mão-de-obra utilizada, impostos, encargos, fretes e outros que venham a incidir sobre os respectivos preços.

20.8.As dúvidas surgidas após a apresentação das propostas e os casos omissos neste instrumento, ficarão única e exclusivamente sujeitos a interpretação da Comissão, sendo facultada a mesma ou a autoridade superior do ORC, em qualquer fase da licitação, a promoção de diligência destinada a esclarecer ou a complementar a instrução do processo.

20.9.Para dirimir controvérsias decorrentes deste certame, excluído qualquer outro, o foro competente é o da Comarca de Ingá.

Serra Redonda - PB, 24 de Março de 2023.

GILIANE MARY DO NASCIMENTO AGUIAR
Presidente da Comissão



ESTADO DA PARAÍBA
PREFEITURA MUNICIPAL DE SERRA REDONDA
COMISSÃO PERMANENTE DE LICITAÇÃO

ANEXO I - TOMADA DE PREÇOS Nº 00001/2023

TERMO DE REFERÊNCIA - ESPECIFICAÇÕES

1.0.DO OBJETO

1.1.Constitui objeto desta licitação: CONSTRUÇÃO DE CRECHE TIPO B PROJETO PADRÃO INTEGRA PARAÍBA, COM BASE NO PROOGRAMA PARAIBA INFANCIA.

2.0.JUSTIFICATIVA

2.1.Considerando as necessidades do ORC, tem o presente termo a finalidade de definir, técnica e adequadamente, os procedimentos necessários para viabilizar a contratação em tela.

2.2.As características e especificações do objeto ora licitado são:

CÓDIGO	DISCRIMINAÇÃO	UNIDADE	QUANTIDADE	PREÇO UNIT.	PREÇO TOTAL
1	CONSTRUÇÃO DE CRECHE TIPO B PROJETO PADRÃO INTEGRA PARAÍBA, COM BASE NO PROOGRAMA PARAIBA INFANCIA.	UND	1	1.235.530,58	1.235.530,58
				TOTAL	1.235.530,58

3.0.OBRIGAÇÕES DO CONTRATADO

3.1.Responsabilizar-se por todos os ônus e obrigações concernentes à legislação fiscal, civil, tributária e trabalhista, bem como por todas as despesas e compromissos assumidos, a qualquer título, perante seus fornecedores ou terceiros em razão da execução do objeto contratado.

3.2.Substituir, arcando com as despesas decorrentes, os materiais ou serviços que apresentarem alterações, deteriorações, imperfeições ou quaisquer irregularidades discrepantes às exigências do instrumento de ajuste pactuado, ainda que constatados após o recebimento e/ou pagamento.

3.3.Não transferir a outrem, no todo ou em parte, o objeto da contratação, salvo mediante prévia e expressa autorização do Contratante.

3.4.Manter, durante a vigência do contrato ou outros instrumentos hábeis, em compatibilidade com as obrigações assumidas, todas as condições de habilitação e qualificação exigidas no respectivo processo licitatório, apresentando ao Contratante os documentos necessários, sempre que solicitado.

3.5.Emitir Nota Fiscal correspondente à sede ou filial da empresa que apresentou a documentação na fase de habilitação.

3.6.Executar todas as obrigações assumidas com observância a melhor técnica vigente, enquadrando-se, rigorosamente, dentro dos preceitos legais, normas e especificações técnicas correspondentes.

4.0.DO CRITÉRIO DE ACEITABILIDADE DE PREÇOS

4.1.Havendo proposta com valor para o respectivo item relacionado no Anexo I - Termo de Referência - Especificações, na coluna código:

4.1.1.Superior ao estimado pelo ORC, o item será desconsiderado; ou

4.1.2.Com indícios que conduzam a uma presunção relativa de inexequibilidade, pelo critério definido no Art. 48, II, § 1º, da Lei 8.666/93, em tal situação, não sendo possível a imediata confirmação, poderá ser dada ao licitante a oportunidade de demonstrar a sua exequibilidade, sendo-lhe facultado o prazo de 03 (três) dias úteis para comprovar a viabilidade dos preços, conforme parâmetros do mesmo Art. 48, II, sob pena de desconsideração do item.

4.2.Salienta-se que tais ocorrências não desclassificam automaticamente a proposta, quando for o caso, apenas o item correspondente.

4.3.O valor estimado que o ORC se propõe a pagar pelo objeto da presente licitação - Valor de Referência -, está acima indicado.

5.0.MODELO DA PROPOSTA

5.1.É parte integrante deste Termo de Referência o modelo de proposta de preços correspondente, podendo o licitante apresentar a sua proposta no próprio modelo fornecido, desde que seja devidamente preenchido, conforme faculta o instrumento convocatório - Anexo 01.

GILIANE MARY DO NASCIMENTO AGUIAR
Presidente da Comissão



ESTADO DA PARAÍBA
PREFEITURA MUNICIPAL DE SERRA REDONDA
COMISSÃO PERMANENTE DE LICITAÇÃO

ANEXO 01 AO TERMO DE REFERÊNCIA - PROPOSTA

TOMADA DE PREÇOS Nº 00001/2023

PROPOSTA

REF.: TOMADA DE PREÇOS Nº 00001/2023

OBJETO: CONSTRUÇÃO DE CRECHE TIPO B PROJETO PADRÃO INTEGRA PARAÍBA, COM BASE NO PROGRAMA PARAIBA INFANCIA.

PROPONENTE:

Prezados Senhores,

Nos termos da licitação em epígrafe, apresentamos proposta conforme abaixo:

CÓDIGO	DISCRIMINAÇÃO	UNIDADE	QUANTIDADE	PREÇO UNIT.	PREÇO TOTAL
1	CONSTRUÇÃO DE CRECHE TIPO B PROJETO PADRÃO INTEGRA PARAÍBA, COM BASE NO PROGRAMA PARAIBA INFANCIA.	UND	1		

VALOR TOTAL DA PROPOSTA - R\$

PRAZO - Item 5.0:

PAGAMENTO - Item 18.0:

VALIDADE DA PROPOSTA - Item 9.0:

CNPJ

_____ / ____ de _____ de _____

Responsável



**ESTADO DA PARAÍBA
PREFEITURA MUNICIPAL DE SERRA REDONDA
COMISSÃO PERMANENTE DE LICITAÇÃO**

ANEXO II - TOMADA DE PREÇOS Nº 00001/2023

MODELOS DE DECLARAÇÕES

REF.: TOMADA DE PREÇOS Nº 00001/2023
PREFEITURA MUNICIPAL DE SERRA REDONDA

**PROPONENTE
CNPJ**

1.0 - DECLARAÇÃO de cumprimento do disposto no Art. 7º, Inciso XXXIII, da CF - Art. 27, Inciso V, da Lei 8.666/93.

O proponente acima qualificado, sob penas da Lei e em acatamento ao disposto no Art. 7º inciso XXXIII da Constituição Federal, Lei 9.854, de 27 de outubro de 1999, declara não possuir em seu quadro de pessoal, funcionários menores de dezoito anos em trabalho noturno, perigoso ou insalubre e nem menores de dezesseis anos, em qualquer trabalho; podendo existir menores, a partir de quatorze anos, na condição de aprendiz na forma da legislação vigente.

2.0 - DECLARAÇÃO de superveniência de fato impeditivo no que diz respeito a participação na licitação.

Conforme exigência contida na Lei 8.666/93, Art. 32, §2º, o proponente acima qualificado, declara não haver, até a presente data, fato impeditivo no que diz respeito à habilitação/participação na presente licitação, não se encontrando em concordata ou estado falimentar, estando ciente da obrigatoriedade de informar ocorrências posteriores. Ressalta, ainda, não estar sofrendo penalidade de declaração de idoneidade no âmbito da administração Federal, Estadual, Municipal ou do Distrito Federal, arcando civil e criminalmente pela presente afirmação.

3.0 - DECLARAÇÃO de submeter-se a todas as cláusulas e condições do correspondente instrumento convocatório.

O proponente acima qualificado declara ter conhecimento e aceitar todas as cláusulas do respectivo instrumento convocatório e submeter-se as condições nele estipuladas.

Local e Data.

NOME/ASSINATURA/CARGO
Representante legal do proponente.

OBSERVAÇÃO:
AS DECLARAÇÕES DEVERÃO SER ELABORADAS EM PAPEL TIMBRADO DO LICITANTE, QUANDO FOR O CASO.

REF.: TOMADA DE PREÇOS Nº 00001/2023
PREFEITURA MUNICIPAL DE SERRA REDONDA

PROPONENTE:
CNPJ:

4.0 - DECLARAÇÃO de elaboração independente de proposta.

(identificação completa do representante do licitante), como representante devidamente constituído de (identificação completa do licitante ou do consórcio), doravante denominado (licitante/consórcio), para fins do disposto no item 7.5.1. do Edital da Tomada de Preços nº 00001/2023, declara, sob as penas da lei, em especial o art. 299 do Código Penal Brasileiro, que:

a) a proposta apresentada para participar da Tomada de Preços nº 00001/2023 foi elaborada de maneira independente pelo licitante, e o conteúdo da proposta não foi, no todo ou em parte, direta ou indiretamente, informado, discutido ou recebido de qualquer outro participante potencial ou de fato da Tomada de Preços nº 00001/2023, por qualquer meio ou por qualquer pessoa;

b) a intenção de apresentar a proposta elaborada para participar da Tomada de Preços nº 00001/2023 não foi informada, discutida ou recebida de qualquer outro participante potencial ou de fato da Tomada de Preços nº 00001/2023, por qualquer meio ou por qualquer pessoa;

c) que não tentou, por qualquer meio ou por qualquer pessoa, influir na decisão de qualquer outro participante potencial ou de fato da Tomada de Preços nº 00001/2023 quanto a participar ou não da referida licitação;

d) que o conteúdo da proposta apresentada para participar da Tomada de Preços nº 00001/2023 não será, no todo ou em parte, direta ou indiretamente, comunicado ou discutido com qualquer outro participante potencial ou de fato da Tomada de Preços nº 00001/2023 antes da adjudicação do objeto da referida licitação;

e) que o conteúdo da proposta apresentada para participação da Tomada de Preços nº 00001/2023 não foi, no todo ou em parte, direta ou indiretamente, discutido ou recebido de qualquer integrante da Prefeitura Municipal de Serra Redonda antes da abertura oficial das propostas; e

f) que está plenamente ciente do teor e da extensão desta declaração e que detém plenos poderes e informações para firmá-la.

Local e Data.

NOME/ASSINATURA/CARGO
Representante legal do proponente

OBSERVAÇÃO:

AS DECLARAÇÕES DEVERÃO SER ELABORADAS EM PAPEL TIMBRADO DO LICITANTE, QUANDO FOR O CASO.



ESTADO DA PARAÍBA
PREFEITURA MUNICIPAL DE SERRA REDONDA
COMISSÃO PERMANENTE DE LICITAÇÃO

ANEXO III - TOMADA DE PREÇOS Nº 00001/2023

MODELOS DO TERMO DE RENÚNCIA

REF.: TOMADA DE PREÇOS Nº 00001/2023
PREFEITURA MUNICIPAL DE SERRA REDONDA

PROPONENTE
CNPJ

1.0 - TERMO DE RENÚNCIA ao recurso conforme previsto no Art. 43, Inciso III, da Lei 8.666/93.

O proponente acima qualificado, declara, na forma do disposto no Art. 43, III, da Lei 8.666/93, aceitar o resultado divulgado pela Comissão, que analisou a documentação preliminar do processo em epigrafe, efetuada nos termos do respectivo instrumento convocatório, desistindo, assim, expressamente de qualquer interposição de recurso previsto na legislação vigente, bem como ao prazo correspondente e concordando, portanto, com o prosseguimento do certame. Declara ainda que, em havendo a ocorrência de qualquer igualdade de valores entre sua proposta e a dos demais licitantes e após observado o disposto no Art. 3º, § 2º, da Lei 8.666/93, fica autorizado a realização do sorteio para definição da respectiva classificação, não sendo necessário a sua convocação para o correspondente ato público, conforme previsto no Art. 44, § 2º, do referido diploma legal.

Local e Data.

NOME/ASSINATURA/CARGO
Representante legal do proponente.

OBSERVAÇÃO:

O TERMO DE RENÚNCIA DEVERÁ SER ELABORADO EM PAPEL TIMBRADO DO LICITANTE,
QUANDO FOR O CASO.



ESTADO DA PARAÍBA
PREFEITURA MUNICIPAL DE SERRA REDONDA
COMISSÃO PERMANENTE DE LICITAÇÃO

ANEXO IV - TOMADA DE PREÇOS Nº 00001/2023

MINUTA DO CONTRATO

TOMADA DE PREÇOS Nº 00001/2023
PROCESSO ADMINISTRATIVO Nº 230320TP00001

CONTRATO Nº:/-CPL

TERMO DE CONTRATO QUE ENTRE SI CELEBRAM A PREFEITURA MUNICIPAL DE SERRA REDONDA E, PARA EXECUÇÃO DE OBRA CONFORME DISCRIMINADO NESTE INSTRUMENTO NA FORMA ABAIXO:

Pelo presente instrumento de contrato, de um lado Prefeitura Municipal de Serra Redonda - Rua Dom Adalto, 11 - Centro - Serra Redonda - PB, CNPJ nº 08.868.937/0001-95, neste ato representada pelo Prefeito Francisco Bernardo dos Santos, Brasileiro, Casado, Gestor Público, residente e domiciliado na Rua Eufrásio Câmara, 23 - Centro - Serra Redonda - PB, CPF nº 927.837.244-72, Carteira de Identidade nº 1668521 SSPPB, doravante simplesmente CONTRATANTE, e do outro lado - - - - ..., CNPJ nº, neste ato representado por ... residente e domiciliado na, - - - - ..., CPF nº, Carteira de Identidade nº, doravante simplesmente CONTRATADO, decidiram as partes contratantes assinar o presente contrato, o qual se regerá pelas cláusulas e condições seguintes:

CLÁUSULA PRIMEIRA - DOS FUNDAMENTOS:

Este contrato decorre da licitação modalidade Tomada de Preços nº 00001/2023, processada nos termos da Lei Federal nº 8.666, de 21 de Junho de 1993; Lei Complementar nº 123, de 14 de Dezembro de 2006; e legislação pertinente, consideradas as alterações posteriores das referidas normas.

CLÁUSULA SEGUNDA - DO OBJETO:

O presente contrato tem por objeto: CONSTRUÇÃO DE CRECHE TIPO B PROJETO PADRÃO INTEGRA PARAÍBA, COM BASE NO PROPROGRAMA PARAIBA INFANCIA.

A obra deverá ser executada rigorosamente de acordo com as condições expressas neste instrumento, proposta apresentada, especificações técnicas correspondentes, processo de licitação modalidade Tomada de Preços nº 00001/2023 e instruções do Contratante, documentos esses que ficam fazendo partes integrantes do presente contrato, independente de transcrição; e sob o regime de empreitada por preço unitário.

CLÁUSULA TERCEIRA - DO VALOR E PREÇOS:

O valor total deste contrato, a base do preço proposto, é de R\$... (...).

CLÁUSULA QUARTA - DO REAJUSTAMENTO EM SENTIDO ESTRITO:

Os preços contratados são fixos e irredutíveis no prazo de um ano.

Dentro do prazo de vigência do contrato e mediante solicitação do Contratado, os preços poderão sofrer reajuste após o interregno de um ano, na mesma proporção da variação verificada no Índice Nacional da Construção Civil – INCC acumulado, tomando-se por base o mês de apresentação da respectiva proposta, exclusivamente para as obrigações iniciadas e concluídas após a ocorrência da anualidade.

Nos reajustes subsequentes ao primeiro, o interregno mínimo de um ano será contado a partir dos efeitos financeiros do último reajuste.

No caso de atraso ou não divulgação do índice de reajustamento, o Contratante pagará ao Contratado a importância calculada pela última variação conhecida, liquidando a diferença correspondente tão logo seja divulgado o índice definitivo. Fica o Contratado obrigado a apresentar memória de cálculo referente ao reajustamento de preços do valor remanescente, sempre que este ocorrer.

Nas aferições finais, o índice utilizado para reajuste será, obrigatoriamente, o definitivo.

Caso o índice estabelecido para reajustamento venha a ser extinto ou de qualquer forma não possa mais ser utilizado, será adotado, em substituição, o que vier a ser determinado pela legislação então em vigor.

Na ausência de previsão legal quanto ao índice substituto, as partes elegerão novo índice oficial, para reajustamento do preço do valor remanescente, por meio de termo aditivo.

O reajuste poderá ser realizado por apostilamento.

CLÁUSULA QUINTA - DA DOTAÇÃO:

As despesas correrão por conta da seguinte dotação, constante do orçamento vigente:

Recursos Próprios do Município de Serra Redonda:

CONVENIO ESTADO PROGRAMA PARAIBA PRIMEIRA INFANCIA Nº 5122021 – PROCESSO Nº SEE-PRC – 2021/17684

CONSTRUÇÃO DE CRECHE MUNICIPAL COM CAPACIDADE PARA 50 CRIANÇAS

12 361 1005 1004 Construção , Ampliação ou Reforma de Unidades Escolares

15401030 Transferências do FUNDEB – Impostos e Transferências de Impostos – 30%

12 361 1005 2010 Manutenção das Atividades do Ensino Fundamental – FUNDEB

Custear as despesas com as atividades necessárias ao bom desenvolvimento do ensino fundamental com recursos do FUNDEB assegurando a permanência e o êxito escolar do aluno , como também a oferta de boas condições de trabalho aos professores e servidores da educação.

15401030 Transferências do FUNDEB – Impostos e Transferências de Impostos – 30%

CLÁUSULA SEXTA - DO PAGAMENTO:

O pagamento será efetuado mediante processo regular e em observância às normas e procedimentos adotados pelo Contratante, da seguinte maneira: Para ocorrer no prazo de trinta dias, contados do período de adimplemento.

CLÁUSULA SÉTIMA - DOS PRAZOS E DA VIGÊNCIA:

Os prazos máximos de início de etapas de execução e de conclusão do objeto ora contratado, que admitem prorrogação nas condições e hipóteses previstas no Art. 57, § 1º, da Lei 8.666/93, estão abaixo indicados e serão considerados da emissão da Ordem de Serviço:

a - Início: Imediato;

b - Conclusão: 8 (oito) meses.

A vigência do presente contrato será determinada: até o final do exercício financeiro de 2023, considerada da data de sua assinatura; podendo ser prorrogada nos termos do Art. 57, da Lei 8.666/93.

CLÁUSULA OITAVA - DAS OBRIGAÇÕES DO CONTRATANTE:

a - Efetuar o pagamento relativo a execução da obra efetivamente realizada, de acordo com as respectivas cláusulas do presente contrato;

b - Proporcionar ao Contratado todos os meios necessários para a fiel execução da obra contratada;

- c - Notificar o Contratado sobre qualquer irregularidade encontrada quanto à qualidade da obra, exercendo a mais ampla e completa fiscalização, o que não exime o Contratado de suas responsabilidades contratuais e legais;
- d - Designar representantes com atribuições de Gestor e Fiscal deste contrato, nos termos da norma vigente, especialmente para acompanhar e fiscalizar a sua execução, respectivamente, permitida a contratação de terceiros para assistência e subsídio de informações pertinentes a essas atribuições.

CLÁUSULA NONA - DAS OBRIGAÇÕES DO CONTRATADO:

- a - Executar devidamente a obra descrita na Cláusula correspondente do presente contrato, dentro dos melhores parâmetros de qualidade estabelecidos para o ramo de atividade relacionada ao objeto contratual, com observância aos prazos estipulados;
- b - Responsabilizar-se por todos os ônus e obrigações concernentes à legislação fiscal, civil, tributária e trabalhista, bem como por todas as despesas e compromissos assumidos, a qualquer título, perante seus fornecedores ou terceiros em razão da execução do objeto contratado;
- c - Manter preposto capacitado e idôneo, aceito pelo Contratante, quando da execução do contrato, que o represente integralmente em todos os seus atos;
- d - Permitir e facilitar a fiscalização do Contratante devendo prestar os informes e esclarecimentos solicitados;
- e - Será responsável pelos danos causados diretamente ao Contratante ou a terceiros, decorrentes de sua culpa ou dolo na execução do contrato, não excluindo ou reduzindo essa responsabilidade a fiscalização ou o acompanhamento pelo órgão interessado;
- f - Não ceder, transferir ou subcontratar, no todo ou em parte, o objeto deste instrumento, sem o conhecimento e a devida autorização expressa do Contratante;
- g - Manter, durante a vigência do contrato, em compatibilidade com as obrigações assumidas, todas as condições de habilitação e qualificação exigidas no respectivo processo licitatório, apresentando ao Contratante os documentos necessários, sempre que solicitado;
- h - No prazo de 05 (cinco) dias após a assinatura do presente contrato, deverá prestar garantia correspondente a 5% (cinco por cento) sobre o valor da contratação, em conformidade com o Art. 56 da Lei 8.666/93. O valor da garantia poderá ser atualizado sempre que houver alteração, reajuste ou revisão do valor do contrato. A garantia prestada será restituída após o cumprimento integral de todas as obrigações contratuais e, quando em dinheiro, poderá ser atualizada monetariamente, conforme disposto no Art. 56, § 4º, da Lei 8.666/93. Não ocorrendo a efetiva prestação de garantia no prazo determinado sujeitará o Contratado às penalidades legalmente estabelecidas, sem prejuízo da rescisão deste contrato. Conforme o caso e a critério do Contratante, a garantia prestada na fase de habilitação da respectiva licitação poderá ser utilizada na composição da referida garantia do contrato.

CLÁUSULA DÉCIMA - DA ALTERAÇÃO E RESCISÃO:

Este contrato poderá ser alterado com a devida justificativa, unilateralmente pelo Contratante ou por acordo entre as partes, nos casos previstos no Art. 65 e será rescindido, de pleno direito, conforme o disposto nos Arts. 77, 78 e 79, todos da Lei 8.666/93.

O Contratado fica obrigado a aceitar, nas mesmas condições contratuais, os acréscimos ou supressões que se fizerem nas obras, até o respectivo limite fixado no Art. 65, § 1º da Lei 8.666/93. Nenhum acréscimo ou supressão poderá exceder o limite estabelecido, salvo as supressões resultantes de acordo celebrado entre os contratantes.

CLÁUSULA DÉCIMA PRIMEIRA - DO RECEBIMENTO:

Executado o presente contrato e observadas as condições de adimplemento das obrigações pactuadas, os procedimentos e prazos para receber o seu objeto pelo Contratante obedecerão, conforme o caso, às disposições dos Arts. 73 a 76, da Lei 8.666/93.

CLÁUSULA DÉCIMA SEGUNDA - DAS PENALIDADES:

A recusa injusta em deixar de cumprir as obrigações assumidas e preceitos legais, sujeitará o Contratado, garantida a prévia defesa, às seguintes penalidades previstas nos Arts. 86 e 87 da Lei 8.666/93: a – advertência; b – multa de mora de 0,5% (zero vírgula cinco por cento) aplicada sobre

o valor do contrato por dia de atraso na entrega, no início ou na execução do objeto ora contratado; c - multa de 10% (dez por cento) sobre o valor contratado pela inexecução total ou parcial do contrato; d - suspensão temporária de participar em licitação e impedimento de contratar com a Administração, por prazo de até 02 (dois) anos; e - declaração de inidoneidade para licitar ou contratar com a Administração Pública enquanto perdurarem os motivos determinantes da punição ou até que seja promovida sua reabilitação perante a própria autoridade que aplicou a penalidade; f - simultaneamente, qualquer das penalidades cabíveis fundamentadas na Lei 8.666/93.

Se o valor da multa ou indenização devida não for recolhido no prazo de 15 dias após a comunicação ao Contratado, será automaticamente descontado da primeira parcela do pagamento a que o Contratado vier a fazer jus, acrescido de juros moratórios de 1% (um por cento) ao mês, ou, quando for o caso, cobrado judicialmente.

CLÁUSULA DÉCIMA TERCEIRA - DA COMPENSAÇÃO FINANCEIRA:

Nos casos de eventuais atrasos de pagamento nos termos deste instrumento, e desde que o Contratado não tenha concorrido de alguma forma para o atraso, será admitida a compensação financeira, devida desde a data limite fixada para o pagamento até a data correspondente ao efetivo pagamento da parcela. Os encargos moratórios devidos em razão do atraso no pagamento serão calculados com utilização da seguinte fórmula: $EM = N \times VP \times I$, onde: EM = encargos moratórios; N = número de dias entre a data prevista para o pagamento e a do efetivo pagamento; VP = valor da parcela a ser paga; e I = índice de compensação financeira, assim apurado: $I = (TX \div 100) \div 365$, sendo TX = percentual do IPCA-IBGE acumulado nos últimos doze meses ou, na sua falta, um novo índice adotado pelo Governo Federal que o substitua. Na hipótese do referido índice estabelecido para a compensação financeira venha a ser extinto ou de qualquer forma não possa mais ser utilizado, será adotado, em substituição, o que vier a ser determinado pela legislação então em vigor.

CLÁUSULA DÉCIMA QUARTA - DO FORO:

Para dirimir as questões decorrentes deste contrato, as partes elegem o Foro da Comarca de Ingá.

E, por estarem de pleno acordo, foi lavrado o presente contrato em 02(duas) vias, o qual vai assinado pelas partes e por duas testemunhas.

Serra Redonda - PB, ... de de

TESTEMUNHAS

PELO CONTRATANTE

.....

PELO CONTRATADO

.....



**ESTADO DA PARAÍBA
PREFEITURA MUNICIPAL DE SERRA REDONDA
COMISSÃO PERMANENTE DE LICITAÇÃO**

ANEXO V - TOMADA DE PREÇOS Nº 00001/2023

MODELO DE RELAÇÃO DE COMPROMISSOS DA REALIZAÇÃO DE OBRAS ASSUMIDAS E
DEMONSTRAÇÃO DE EXPERIENCIA

REF.: TOMADA DE PREÇOS Nº 00001/2023
PREFEITURA MUNICIPAL DE SERRA REDONDA

PROPONENTE
CNPJ

DECLARA PARA FINS QUE POSSUI COMPROMISSOS DE REALIZAÇÃO DAS SEGUINTE OBRAS:

DEMONSTRAÇÃO DE EXPERIENCIA	REGISTRO NO CREA	EMPRESA EXECUTORA

Local e Data.

NOME/ASSINATURA/CARGO
Representante legal do proponente.



**ESTADO DA PARAÍBA
PREFEITURA MUNICIPAL DE SERRA REDONDA
COMISSÃO PERMANENTE DE LICITAÇÃO**

ANEXO VI - TOMADA DE PREÇOS Nº 00001/2023

DECLARAÇÃO DE ADOÇÃO DO PROJETO DE GERENCIAMENTO DE RESÍDUOS DE CONSTRUÇÃO CIVIL - PGRCC

REF.: TOMADA DE PREÇOS Nº 00001/2023
PREFEITURA MUNICIPAL DE SERRA REDONDA

PROPONENTE
CNPJ

..... DECLARA expressamente que:

Declara que será elaborado Projeto de Gerenciamento de Resíduos de Construção Civil – PGRCC, nas condições determinadas pela CONAMA, através da Resolução nº 307/2002.

Local e Data.

NOME/ASSINATURA/CARGO
Representante legal do proponente.

PREFEITURA MUNICIPAL DE SERRA REDONDA

OBRA: CONSTRUÇÃO DE CRECHE TIPO B
 LOCAL: MUNICIPIO DE SERRA REDONDA - PB
 REFERÊNCIA: SINAPI/ORSE/COMPOSIÇÃO PRÓPRIA/SBC/AGETOP/SETOP
 ENCARGOS SOCIAIS: Horista = 115,81% , Mensalista = 72,92%
 BDI: 22,23% DATA BASE: JAN/2023



PLANILHA ORÇAMENTÁRIA

Item	Código	Banco	Descrição	Und	Quant.	Valor Unit	Valor Unit com BDI	Total
1			SERVIÇOS PRELIMINARES					85.113,21
1.1	51	ORSE	PLACA DE OBRA EM CHAPA AÇO GALVANIZADO, INSTALADA	m²	6,00	400,57	489,62	2.937,70
1.2	93206	SINAPI	EXECUÇÃO DE ESCRITÓRIO EM CANTEIRO DE OBRA EM ALVENARIA, NÃO INCLUSO MOBILIÁRIO E EQUIPAMENTOS	m²	25,00	1.041,02	1.272,44	31.810,97
1.3	99059	SINAPI	LOCAÇÃO CONVENCIONAL DE OBRA, UTILIZANDO GABARITO DE TÁBUAS CORRIDAS PONTALETADAS A CADA 2,00M - 2 UTILIZAÇÕES	M	101,16	51,49	62,94	6.366,63
1.4	Composição	Própria	ADMINISTRAÇÃO LOCAL DA OBRA	%	1,00	35.996,00	43.997,91	43.997,91
2			MOVIMENTO DE TERRA					30.468,10
2.1	93382	SINAPI	REATERRO MANUAL DE VALAS COM COMPACTAÇÃO MECANIZADA	m³	72,61	26,33	32,18	2.336,82
2.2	93358	SINAPI	ESCAVAÇÃO MANUAL DE VALA COM PROFUNDIDADE MENOR OU IGUAL A 1,30 M	m³	72,61	68,32	83,51	6.063,48
2.3	94319	SINAPI	ATERRO MANUAL DE VALAS COM SOLO ARGILLO-ARENOSO E COMPACTAÇÃO MECANIZADA. AF_05/2016	m³	174,32	103,57	126,59	22.067,80
3			INFRA-ESTRUTURA: FUNDAÇÕES					108.645,06
3.1			CONCRETO ARMADO PARA FUNDAÇÕES - SAPATAS					52.977,55
3.1.1	96616	SINAPI	LASTRO DE CONCRETO MAGRO, APLICADO EM BLOCOS DE COROAMENTO OU SAPATAS	m³	3,69	594,26	726,36	2.680,28
3.1.2	96543	SINAPI	ARMAÇÃO DE BLOCO, VIGA BALDRAME E SAPATA UTILIZANDO AÇO CA-60 DE 5 MM - MONTAGEM	KG	66,20	17,23	21,06	1.394,19
3.1.3	96545	SINAPI	ARMAÇÃO DE BLOCO, VIGA BALDRAME OU SAPATA UTILIZANDO AÇO CA-50 DE 8 MM - MONTAGEM	KG	317,90	15,26	18,65	5.929,57
3.1.4	96546	SINAPI	ARMAÇÃO DE BLOCO, VIGA BALDRAME OU SAPATA UTILIZANDO AÇO CA-50 DE 10 MM - MONTAGEM	KG	319,50	13,70	16,75	5.350,19
3.1.5	96547	SINAPI	ARMAÇÃO DE BLOCO, VIGA BALDRAME OU SAPATA UTILIZANDO AÇO CA-50 DE 12,5 MM - MONTAGEM	KG	217,20	11,61	14,19	3.082,26
3.1.6	96548	SINAPI	ARMAÇÃO DE BLOCO, VIGA BALDRAME OU SAPATA UTILIZANDO AÇO CA-50 DE 16 MM - MONTAGEM. AF_06/2017	kg	111,50	11,01	13,46	1.500,51
3.1.7	96556	SINAPI	CONCRETAGEM DE SAPATAS, FCK 30 MPA, COM USO DE JERICA □ LANÇAMENTO, ADENSAMENTO E ACABAMENTO	m³	17,18	725,42	886,68	15.233,18
3.1.8	96535	SINAPI	FABRICAÇÃO, MONTAGEM E DESMONTAGEM DE FÔRMA PARA SAPATA, EM MADEIRA SERRADA, E=25 MM, 4 UTILIZAÇÕES	m²	109,17	133,45	163,12	17.807,37
3.2			CONCRETO ARMADO PARA FUNDAÇÕES - VIGAS BALDRAMES					55.667,51
3.2.1			EMBASSAMENTO					11.409,54
3.2.1.1	103328	SINAPI	ALVENARIA DE VEDAÇÃO DE BLOCOS CERÂMICOS FURADOS NA HORIZONTAL DE 9X19X19 CM (ESPESSURA 9 CM) E ARGAMASSA DE ASSENTAMENTO COM PREPARO EM BETONEIRA	m²	124,41	75,03	91,71	11.409,54
3.2.2			CONCRETAGEM					44.257,97
3.2.2.1	95240	SINAPI	LASTRO DE CONCRETO MAGRO, APLICADO EM PISOS, LAJES SOBRE SOLO OU RADIEIS, ESPESSURA DE 3 CM	m²	1,16	17,19	21,01	24,37
3.2.2.2	96544	SINAPI	ARMAÇÃO DE BLOCO, VIGA BALDRAME OU SAPATA UTILIZANDO AÇO CA-50 DE 6,3 MM - MONTAGEM	KG	3,70	16,25	19,86	73,49
3.2.2.3	96545	SINAPI	ARMAÇÃO DE BLOCO, VIGA BALDRAME OU SAPATA UTILIZANDO AÇO CA-50 DE 8 MM - MONTAGEM	KG	113,30	15,26	18,65	2.113,31
3.2.2.4	96546	SINAPI	ARMAÇÃO DE BLOCO, VIGA BALDRAME OU SAPATA UTILIZANDO AÇO CA-50 DE 10 MM - MONTAGEM	KG	140,80	13,70	16,75	2.357,77
3.2.2.5	96547	SINAPI	ARMAÇÃO DE BLOCO, VIGA BALDRAME OU SAPATA UTILIZANDO AÇO CA-50 DE 12,5 MM - MONTAGEM	KG	319,30	11,61	14,19	4.531,16
3.2.2.6	96548	SINAPI	ARMAÇÃO DE BLOCO, VIGA BALDRAME OU SAPATA UTILIZANDO AÇO CA-50 DE 16 MM - MONTAGEM	KG	526,40	11,01	13,46	7.084,04
3.2.2.7	96543	SINAPI	ARMAÇÃO DE BLOCO, VIGA BALDRAME E SAPATA UTILIZANDO AÇO CA-60 DE 5 MM - MONTAGEM	KG	220,60	17,23	21,06	4.645,89
3.2.2.8	96542	SINAPI	FABRICAÇÃO, MONTAGEM E DESMONTAGEM DE FÔRMA PARA VIGA BALDRAME, EM CHAPA DE MADEIRA COMPENSADA RESINADA, E=17 MM, 4 UTILIZAÇÕES	m²	167,51	81,54	99,67	16.695,11
3.2.2.9	99235	SINAPI	CONCRETAGEM DE EDIFICAÇÕES (PAREDES E LAJES) FEITAS COM SISTEMA DE FÔRMAS MANUSEÁVEIS, COM CONCRETO USINADO AUTOADENSÁVEL FCK 25 MPA - LANÇAMENTO E ACABAMENTO	m³	9,66	570,22	696,98	6.732,83
4			SUPERESTRUTURA					191.933,21
4.1			CONCRETO ARMADO PARA SUPERESTRUTURA - PILARES					33.284,41
4.1.1	92775	SINAPI	ARMAÇÃO DE PILAR OU VIGA DE UMA ESTRUTURA CONVENCIONAL DE CONCRETO ARMADO EM UMA EDIFICAÇÃO TÊRREA OU SOBRADO UTILIZANDO AÇO CA-60 DE 5,0 MM - MONTAGEM. AF_12/2015	KG	164,60	17,68	21,61	3.557,05
4.1.2	92762	SINAPI	ARMAÇÃO DE PILAR OU VIGA DE ESTRUTURA CONVENCIONAL DE CONCRETO ARMADO UTILIZANDO AÇO CA-50 DE 10,0 MM - MONTAGEM	KG	259,60	12,23	14,95	3.880,69
4.1.3	92779	SINAPI	ARMAÇÃO DE PILAR OU VIGA DE UMA ESTRUTURA CONVENCIONAL DE CONCRETO ARMADO EM UMA EDIFICAÇÃO TÊRREA OU SOBRADO UTILIZANDO AÇO CA-50 DE 12,5 MM - MONTAGEM. AF_12/2015	KG	333,90	11,53	14,09	4.705,69
4.1.4	92780	SINAPI	ARMAÇÃO DE PILAR OU VIGA DE UMA ESTRUTURA CONVENCIONAL DE CONCRETO ARMADO EM UMA EDIFICAÇÃO TÊRREA OU SOBRADO UTILIZANDO AÇO CA-50 DE 16,0 MM - MONTAGEM. AF_12/2015	KG	258,10	10,86	13,27	3.426,07
4.1.5	92419	SINAPI	MONTAGEM E DESMONTAGEM DE FÔRMA DE PILARES RETANGULARES E ESTRUTURAS SIMILARES, PÉ-DIREITO SIMPLES, EM CHAPA DE MADEIRA COMPENSADA RESINADA, 4 UTILIZAÇÕES	m²	145,65	71,05	86,84	12.648,89
4.1.6	103672	SINAPI	CONCRETAGEM DE PILARES, FCK = 25 MPA, COM USO DE BOMBA - LANÇAMENTO, ADENSAMENTO E ACABAMENTO	m³	7,35	563,90	689,25	5.066,02
4.2			CONCRETO ARMADO PARA SUPERESTRUTURA - VIGAS DE RESPALDO					49.894,39
4.2.1	92761	SINAPI	ARMAÇÃO DE PILAR OU VIGA DE ESTRUTURA CONVENCIONAL DE CONCRETO ARMADO UTILIZANDO AÇO CA-50 DE 8,0 MM - MONTAGEM	KG	111,60	13,49	16,49	1.840,15

PREFEITURA MUNICIPAL DE SERRA REDONDA

OBRA: CONSTRUÇÃO DE CRECHE TIPO B
 LOCAL: MUNICIPIO DE SERRA REDONDA - PB
 REFERÊNCIA: SINAPI/ORSE/COMPOSIÇÃO PRÓPRIA/SBC/AGETOP/SETOP
 ENCARGOS SOCIAIS: Horista = 115,81% , Mensalista = 72,92%
 BDI: 22,23% DATA BASE: JAN/2023



PLANILHA ORÇAMENTÁRIA

Item	Código	Banco	Descrição	Und	Quant.	Valor Unit	Valor Unit com BDI	Total
4.2.2	92762	SINAPI	ARMAÇÃO DE PILAR OU VIGA DE ESTRUTURA CONVENCIONAL DE CONCRETO ARMADO UTILIZANDO AÇO CA-50 DE 10,0 MM - MONTAGEM	KG	218,50	12,23	14,95	3.266,30
4.2.3	92763	SINAPI	ARMAÇÃO DE PILAR OU VIGA DE ESTRUTURA CONVENCIONAL DE CONCRETO ARMADO UTILIZANDO AÇO CA-50 DE 12,5 MM - MONTAGEM	KG	375,10	10,40	12,71	4.768,24
4.2.4	92780	SINAPI	ARMAÇÃO DE PILAR OU VIGA DE UMA ESTRUTURA CONVENCIONAL DE CONCRETO ARMADO EM UMA EDIFICAÇÃO TÉRREA OU SOBRADO UTILIZANDO AÇO CA-50 DE 16,0 MM - MONTAGEM	kg	413,70	11,13	13,60	5.628,06
4.2.5	92775	SINAPI	ARMAÇÃO DE PILAR OU VIGA DE UMA ESTRUTURA CONVENCIONAL DE CONCRETO ARMADO EM UMA EDIFICAÇÃO TÉRREA OU SOBRADO UTILIZANDO AÇO CA-60 DE 5,0 MM - MONTAGEM	kg	200,20	17,99	21,99	4.402,23
4.2.6	92475	SINAPI	MONTAGEM E DESMONTAGEM DE FÔRMA DE VIGA, ESCORAMENTO COM GARFO DE MADEIRA, PÉ-DIREITO SIMPLES, EM CHAPA DE MADEIRA PLASTIFICADA, 14 UTILIZAÇÕES	m²	219,66	77,81	95,11	20.891,24
4.2.7	103672	SINAPI	CONCRETAGEM DE PILARES, FCK = 25 MPA, COM USO DE BOMBA - LANÇAMENTO, ADENSAMENTO E ACABAMENTO	m³	13,20	563,90	689,25	9.098,17
4.3			CONCRETO ARMADO PARA SUPERESTRUTURA - VERGAS					6.706,92
4.3.1	93182	SINAPI	VERGA PRÉ-MOLDADA PARA JANELAS COM ATÉ 1,5 M DE VÃO	M	55,16	44,21	54,04	2.980,73
4.3.2	93184	SINAPI	VERGA PRÉ-MOLDADA PARA PORTAS COM ATÉ 1,5 M DE VÃO	M	20,16	32,66	39,92	804,79
4.3.3	93194	SINAPI	CONTRAVERGA PRÉ-MOLDADA PARA VÃOS DE ATÉ 1,5 M DE COMPRIMENTO	M	55,16	43,33	52,96	2.921,40
4.4			LAJE					102.047,49
4.4.1	92526	SINAPI	MONTAGEM E DESMONTAGEM DE FÔRMA DE LAJE MACIÇA, PÉ-DIREITO SIMPLES, EM CHAPA DE MADEIRA COMPENSADA PLASTIFICADA, 10 UTILIZAÇÕES	m²	439,33	33,10	40,46	17.774,47
4.4.2	92768	SINAPI	ARMAÇÃO DE LAJE DE ESTRUTURA CONVENCIONAL DE CONCRETO ARMADO UTILIZANDO AÇO CA-60 DE 5,0 MM - MONTAGEM	KG	306,80	13,98	17,09	5.242,52
4.4.3	92769	SINAPI	ARMAÇÃO DE LAJE DE ESTRUTURA CONVENCIONAL DE CONCRETO ARMADO UTILIZANDO AÇO CA-50 DE 6,3 MM - MONTAGEM	KG	2214,80	13,61	16,64	36.844,31
4.4.4	92770	SINAPI	ARMAÇÃO DE LAJE DE ESTRUTURA CONVENCIONAL DE CONCRETO ARMADO UTILIZANDO AÇO CA-50 DE 8,0 MM - MONTAGEM	KG	450,60	13,10	16,01	7.215,07
4.4.5	92771	SINAPI	ARMAÇÃO DE LAJE DE ESTRUTURA CONVENCIONAL DE CONCRETO ARMADO UTILIZANDO AÇO CA-50 DE 10,0 MM - MONTAGEM	KG	274,80	11,86	14,50	3.983,63
4.4.6	92772	SINAPI	ARMAÇÃO DE LAJE DE ESTRUTURA CONVENCIONAL DE CONCRETO ARMADO UTILIZANDO AÇO CA-50 DE 12,5 MM - MONTAGEM	KG	120,40	10,06	12,30	1.480,48
4.4.7	103672	SINAPI	CONCRETAGEM DE PILARES, FCK = 25 MPA, COM USO DE BOMBA - LANÇAMENTO, ADENSAMENTO E ACABAMENTO	m³	42,81	563,90	689,25	29.507,01
5			PAREDES E PAINÉIS					168.249,87
5.1			ELEMENTOS VAZADOS					7.636,68
5.1.1	101161	SINAPI	ALVENARIA DE VEDAÇÃO COM ELEMENTO VAZADO DE CONCRETO (COBOGÓ) DE 7X50X50CM E ARGAMASSA DE ASSENTAMENTO COM PREPARO EM BETONEIRA	m²	31,87	196,04	239,62	7.636,68
5.2			ALVENARIA DE VEDAÇÃO					160.613,19
5.2.1	103328	SINAPI	ALVENARIA DE VEDAÇÃO DE BLOCOS CERÂMICOS FURADOS NA HORIZONTAL DE 9X19X19 CM (ESPESSURA 9 CM) E ARGAMASSA DE ASSENTAMENTO COM PREPARO EM BETONEIRA	m²	656,20	75,03	91,71	60.179,56
5.2.2	102253	SINAPI	DIVISÓRIA SANITÁRIA, TIPO CABINE, EM GRANITO CINZA POLIDO, ESP = 3CM, ASSENTADO COM ARGAMASSA COLANTE AC III-E, EXCLUSIVE FERRAGENS	m²	21,03	580,72	709,81	14.927,39
5.2.3	2375	ORSE	MURO EM ALVENARIA BLOCO CERÂMICO, E= 0,09M, C/ ALV DE PEDRA 0,35 X 0,60M, PILARES (9X20CM) A CADA 3,0M, CINTAS INFERIOR E SUPERIOR (9X15CM) EM CONCRETO ARMADO FCK=15,0 MPA, C/ CHAPISCO, REBOCO E PINTURA HIDRACOR OU SIMILAR	m²	240,00	291,48	356,28	85.506,24
6			ESQUADRIAS					71.879,96
6.1			PORTAS DE MADEIRA					28.407,65
6.1.1	90790	SINAPI	KIT DE PORTA-PRONTA DE MADEIRA EM ACABAMENTO MELAMÍNICO BRANCO, FOLHA LEVE OU MÉDIA, 80X210CM, EXCLUSIVE FECHADURA, FIXAÇÃO COM PREENCHIMENTO PARCIAL DE ESPUMA EXPANSIVA - FORNECIMENTO E INSTALAÇÃO	UN	8,00	870,02	1.063,43	8.507,40
6.1.2	90788	SINAPI	KIT DE PORTA-PRONTA DE MADEIRA EM ACABAMENTO MELAMÍNICO BRANCO, FOLHA LEVE OU MÉDIA, 60X210CM, EXCLUSIVE FECHADURA, FIXAÇÃO COM PREENCHIMENTO PARCIAL DE ESPUMA EXPANSIVA - FORNECIMENTO E INSTALAÇÃO	UN	9,00	842,31	1.029,56	9.266,00
6.1.3	90790	SINAPI	KIT DE PORTA-PRONTA DE MADEIRA EM ACABAMENTO MELAMÍNICO BRANCO, FOLHA LEVE OU MÉDIA, 80X210CM, EXCLUSIVE FECHADURA, FIXAÇÃO COM PREENCHIMENTO PARCIAL DE ESPUMA EXPANSIVA - FORNECIMENTO E INSTALAÇÃO	UN	10,00	870,02	1.063,43	10.634,25
6.2			PORTAS DE FERRO					3.838,22
6.2.1	94805	SINAPI	PORTA DE ALUMÍNIO DE ABRIR PARA VIDRO SEM GUARNIÇÃO, 87X210CM, FIXAÇÃO COM PARAFUSOS, INCLUSIVE VIDROS - FORNECIMENTO E INSTALAÇÃO	UN	4,00	785,04	959,55	3.838,22
6.3			JANELAS DE FERRO					39.634,09
6.3.1	94559	SINAPI	JANELA DE AÇO TIPO BASCULANTE PARA VIDROS, COM BATENTE, FERRAGENS E PINTURA ANTICORROSIVA. EXCLUSIVE VIDROS, ACABAMENTO, ALIZAR E CONTRAMARCO. FORNECIMENTO E INSTALAÇÃO	m²	2,46	789,20	964,64	2.373,01

PREFEITURA MUNICIPAL DE SERRA REDONDA

OBRA: CONSTRUÇÃO DE CRECHE TIPO B
 LOCAL: MUNICIPIO DE SERRA REDONDA - PB
 REFERÊNCIA: SINAPI/ORSE/COMPOSIÇÃO PRÓPRIA/SBC/AGETOP/SETOP
 ENCARGOS SOCIAIS: Horista = 115,81% , Mensalista = 72,92%
 BDI: 22,23% DATA BASE: JAN/2023



PLANILHA ORÇAMENTÁRIA

Item	Código	Banco	Descrição	Und	Quant.	Valor Unit	Valor Unit com BDI	Total
6.3.2	94559	SINAPI	JANELA DE AÇO TIPO BASCULANTE PARA VIDROS, COM BATENTE, FERRAGENS E PINTURA ANTICORROSIVA. EXCLUSIVE VIDROS, ACABAMENTO, ALIZAR E CONTRAMARCO. FORNECIMENTO E INSTALAÇÃO	m²	1,12	789,20	964,64	1.080,40
6.3.3	94559	SINAPI	JANELA DE AÇO TIPO BASCULANTE PARA VIDROS, COM BATENTE, FERRAGENS E PINTURA ANTICORROSIVA. EXCLUSIVE VIDROS, ACABAMENTO, ALIZAR E CONTRAMARCO. FORNECIMENTO E INSTALAÇÃO	m²	8,05	789,20	964,64	7.765,35
6.3.4	94562	SINAPI	JANELA DE AÇO DE CORRER COM 4 FOLHAS PARA VIDRO, COM BATENTE, FERRAGENS E PINTURA ANTICORROSIVA. EXCLUSIVE VIDROS, ALIZAR E CONTRAMARCO. FORNECIMENTO E INSTALAÇÃO	m²	1,34	772,04	943,66	1.264,51
6.3.5	94562	SINAPI	JANELA DE AÇO DE CORRER COM 4 FOLHAS PARA VIDRO, COM BATENTE, FERRAGENS E PINTURA ANTICORROSIVA. EXCLUSIVE VIDROS, ALIZAR E CONTRAMARCO. FORNECIMENTO E INSTALAÇÃO	m²	21,48	772,04	943,66	20.269,91
6.3.6	94570	SINAPI	JANELA DE ALUMÍNIO DE CORRER COM 2 FOLHAS PARA VIDROS, COM VIDROS, BATENTE, ACABAMENTO COM ACETATO OU BRILHANTE E FERRAGENS. EXCLUSIVE ALIZAR E CONTRAMARCO. FORNECIMENTO E INSTALAÇÃO	m²	7,16	786,24	961,02	6.880,91
7			COBERTURA					65.856,08
7.1	92542	SINAPI	TRAMA DE MADEIRA COMPOSTA POR RIPAS, CAIBROS E TERÇAS PARA TELHADOS DE MAIS QUE 2 ÁGUAS PARA TELHA CERÂMICA CAPA-CANAL, INCLUSO TRANSPORTE VERTICAL	m²	398,67	81,14	99,18	39.539,06
7.2	94207	SINAPI	TELHAMENTO COM TELHA ONDULADA DE FIBROCIMENTO E = 6 MM, COM RECOBRIMENTO LATERAL DE 1/4 DE ONDA PARA TELHADO COM INCLINAÇÃO MAIOR QUE 10°, COM ATÉ 2 ÁGUAS, INCLUSO IÇAMENTO	m²	398,67	53,40	65,27	26.021,52
7.3	94227	SINAPI	CALHA EM CHAPA DE AÇO GALVANIZADO NÚMERO 24, DESENVOLVIMENTO DE 33 CM, INCLUSO TRANSPORTE VERTICAL	M	4,04	59,84	73,14	295,50
8			IMPERMEABILIZAÇÃO					50.062,17
8.1	98546	SINAPI	IMPERMEABILIZAÇÃO DE SUPERFÍCIE COM MANTA ASFÁLTICA, UMA CAMADA, INCLUSIVE APLICAÇÃO DE PRIMER ASFÁLTICO, E=3MM	m²	92,29	106,21	129,82	11.981,13
8.2	98557	SINAPI	IMPERMEABILIZAÇÃO DE SUPERFÍCIE COM EMULSÃO ASFÁLTICA, 2 DEMÃOS	m²	630,29	49,43	60,42	38.081,04
9			REVESTIMENTOS DE PAREDES					93.880,90
9.1	87879	SINAPI	CHAPISCO APLICADO EM ALVENARIAS E ESTRUTURAS DE CONCRETO INTERNAS, COM COLHER DE PEDREIRO. ARGAMASSA TRAÇO 1:3 COM PREPARO EM BETONEIRA 400L	m²	757,22	3,73	4,56	3.452,30
9.2	87894	SINAPI	CHAPISCO APLICADO EM ALVENARIA (SEM PRESENÇA DE VÃOS) E ESTRUTURAS DE CONCRETO DE FACHADA, COM COLHER DE PEDREIRO. ARGAMASSA TRAÇO 1:3 COM PREPARO EM BETONEIRA 400L	m²	378,61	5,66	6,92	2.619,31
9.3	87876	SINAPI	CHAPISCO APLICADO EM ALVENARIAS E ESTRUTURAS DE CONCRETO INTERNAS, COM ROLO PARA TEXTURA ACRÍLICA. ARGAMASSA INDUSTRIALIZADA COM PREPARO MANUAL. AF_06/2014	m²	394,00	8,76	10,71	4.218,70
9.4	87535	SINAPI	EMBOÇO, PARA RECEBIMENTO DE CERÂMICA, EM ARGAMASSA TRAÇO 1:2:8, PREPARO MECÂNICO COM BETONEIRA 400L, APLICADO MANUALMENTE EM FACES INTERNAS DE PAREDES, PARA AMBIENTE COM ÁREA MAIOR QUE 10M2, ESPESSURA DE 20MM, COM EXECUÇÃO DE TALISCAS	m²	470,96	27,58	33,71	15.876,55
9.5	87529	SINAPI	MASSA ÚNICA, PARA RECEBIMENTO DE PINTURA, EM ARGAMASSA TRAÇO 1:2:8, PREPARO MECÂNICO COM BETONEIRA 400L, APLICADA MANUALMENTE EM FACES INTERNAS DE PAREDES, ESPESSURA DE 20MM, COM EXECUÇÃO DE TALISCAS	m²	286,27	31,80	38,87	11.127,07
9.6	90406	SINAPI	MASSA ÚNICA, PARA RECEBIMENTO DE PINTURA, EM ARGAMASSA TRAÇO 1:2:8, PREPARO MECÂNICO COM BETONEIRA 400L, APLICADA MANUALMENTE EM TETO, ESPESSURA DE 20MM, COM EXECUÇÃO DE TALISCAS	m²	394,00	40,87	49,96	19.682,43
9.7	4440	ORSE	REVESTIMENTO CERÂMICO PARA PAREDE, 10 X 10 CM, ELIZABETH, LINHA LUX NEVE, APLICADO COM ARGAMASSA INDUSTRIALIZADA AC-II, REJUNTADO, EXCLUSIVE REGULARIZAÇÃO DE BASE OU EMBOÇO - REV 04	m²	171,54	53,20	65,03	11.154,62
9.8	87275	SINAPI	REVESTIMENTO CERÂMICO PARA PAREDES INTERNAS COM PLACAS TIPO ESMALTADA EXTRA DE DIMENSÕES 33x45 CM APLICADAS EM AMBIENTES DE ÁREA MAIOR QUE 5 M² A MEIA ALTURA DAS PAREDES	m²	273,63	76,99	94,10	25.749,92
10			PAVIMENTAÇÃO					161.876,93
10.1	98560	SINAPI	IMPERMEABILIZAÇÃO DE PISO COM ARGAMASSA DE CIMENTO E AREIA, COM ADITIVO IMPERMEABILIZANTE, E = 2CM	m²	413,25	43,19	52,79	21.815,94
10.2	101750	SINAPI	PISO CIMENTADO, TRAÇO 1:3 (CIMENTO E AREIA), ACABAMENTO RÚSTICO, ESPESSURA 4,0 CM, PREPARO MECÂNICO DA ARGAMASSA	m²	413,25	46,60	56,96	23.538,38
10.3	00004786	SINAPI	PISO EM GRANILITE, MARMORITE OU GRANITINA, AGREGADO COR PRETO, CINZA, PALHA OU BRANCO, E= *8* MM (INCLUSO EXECUCAO)	m²	413,25	120,00	146,68	60.613,86
10.4	98685	SINAPI	RODAPÉ EM GRANITO, ALTURA 10 CM	M	296,33	53,40	65,27	19.341,70
10.5	95241	SINAPI	LÁSTRO DE CONCRETO MAGRO, APLICADO EM PISOS, LAJES SOBRE SOLO OU RADIERS, ESPESSURA DE 5 CM	m²	85,92	28,66	35,03	3.009,87
10.6	100323	SINAPI	LASTRO COM MATERIAL GRANULAR (AREIA MÉDIA), APLICADO EM PISOS OU LAJES SOBRE SOLO, ESPESSURA DE *10 CM*	m³	4,37	158,77	194,06	848,06
10.7	92396	SINAPI	EXECUÇÃO DE PASSEIO EM PISO INTERTRAVADO, COM BLOCO RETANGULAR COR NATURAL DE 20 X 10 CM, ESPESSURA 6 CM	m²	58,61	60,26	73,66	4.316,97
10.8	87251	SINAPI	REVESTIMENTO CERÂMICO PARA PISO COM PLACAS TIPO ESMALTADA EXTRA DE DIMENSÕES 45x45 CM APLICADA EM AMBIENTES DE ÁREA MAIOR QUE 10 M2	m²	104,27	50,69	61,96	6.460,40

PREFEITURA MUNICIPAL DE SERRA REDONDA

OBRA: CONSTRUÇÃO DE CRECHE TIPO B
 LOCAL: MUNICIPIO DE SERRA REDONDA - PB
 REFERÊNCIA: SINAPI/ORSE/COMPOSIÇÃO PRÓPRIA/SBC/AGETOP/SETOP
 ENCARGOS SOCIAIS: Horista = 115,81% , Mensalista = 72,92%
 BDI: 22,23% DATA BASE: JAN/2023



PLANILHA ORÇAMENTÁRIA

Item	Código	Banco	Descrição	Und	Quant.	Valor Unit	Valor Unit com BDI	Total
10.9	101094	SINAPI	PISO PODOTÁTIL DE ALERTA OU DIRECIONAL, DE BORRACHA, ASSENTADO SOBRE ARGAMASSA	M	79,48	186,73	228,24	18.140,52
10.10	98504	SINAPI	PLANTIO DE GRAMA BATATAIS EM PLACAS	m²	200,24	15,49	18,93	3.791,23
11			RODAPÉS E PEITORIS					1.809,51
11.1	88649	SINAPI	RODAPÉ CERÂMICO DE 7CM DE ALTURA COM PLACAS TIPO ESMALTADA EXTRA DE DIMENSÕES 45X45CM	M	48,38	8,18	10,00	483,72
11.2	98689	SINAPI	SOLEIRA EM GRANITO, LARGURA 15 CM, ESPESSURA 2,0 CM	M	12,18	76,50	93,51	1.138,90
11.3	101965	SINAPI	PEITORIL LINEAR EM GRANITO OU MÁRMORE, L = 15CM, COMPRIMENTO DE ATÉ 2M, ASSENTADO COM ARGAMASSA 1:6 COM ADITIVO	M	1,49	102,62	125,43	186,89
12			PINTURA					38.376,13
12.1	96135	SINAPI	APLICAÇÃO MANUAL DE MASSA ACRÍLICA EM PAREDES EXTERNAS DE CASAS, DUAS DEMÃOS	m²	286,27	23,60	28,85	8.257,82
12.2	95306	SINAPI	TEXTURA ACRÍLICA, APLICAÇÃO MANUAL EM TETO, UMA DEMÃO	m²	394,00	12,74	15,57	6.135,41
12.3	88489	SINAPI	APLICAÇÃO MANUAL DE PINTURA COM TINTA LÁTEX ACRÍLICA EM PAREDES, DUAS DEMÃOS	m²	286,27	11,70	14,30	4.093,92
12.4	88488	SINAPI	APLICAÇÃO MANUAL DE PINTURA COM TINTA LÁTEX ACRÍLICA EM TETO, DUAS DEMÃOS	m²	394,00	13,36	16,33	6.433,99
12.5	102489	SINAPI	PINTURA HIDROFUGANTE COM SILICONE, APLICAÇÃO MANUAL, 2 DEMÃOS	m²	348,34	29,37	35,90	12.505,04
12.6	100744	SINAPI	PINTURA COM TINTA ALQUÍDICA DE ACABAMENTO (ESMALTE SINTÉTICO BRILHANTE) APLICADA A ROLO OU PINCEL SOBRE PERFIL METÁLICO EXECUTADO EM FÁBRICA (POR DEMÃO)	m²	83,21	9,34	11,42	949,95
13			INSTALAÇÕES ELÉTRICAS E TELEFÔNICAS 380V					85.906,57
13.1			QUADRO DE DISTRIBUIÇÃO					3.079,67
13.1.1	101882	SINAPI	QUADRO DE DISTRIBUIÇÃO DE ENERGIA EM CHAPA DE AÇO GALVANIZADO, DE EMBUTIR, COM BARRAMENTO TRIFÁSICO, PARA 30 DISJUNTORES DIN 225A - FORNECIMENTO E INSTALAÇÃO	UN	1,00	1.258,42	1.538,17	1.538,17
13.1.2	100561	SINAPI	QUADRO DE DISTRIBUIÇÃO PARA TELEFONE N.3, 40X40X12CM EM CHAPA METÁLICA, DE EMBUTIR, SEM ACESSÓRIOS, PADRAO TELEBRAS, FORNECIMENTO E INSTALAÇÃO	UN	1,00	176,63	215,89	215,89
13.1.3	4527	ORSE	QUADRO DE MEDIÇÃO TRIFÁSICA EM NORIL COM LENTE PARA LEITURA	un	1,00	714,72	873,60	873,60
13.1.4	93653	SINAPI	DISJUNTOR MONOPOLAR TIPO DIN, CORRENTE NOMINAL DE 10A - FORNECIMENTO E INSTALAÇÃO	UN	11,00	9,99	12,21	134,32
13.1.5	93654	SINAPI	DISJUNTOR MONOPOLAR TIPO DIN, CORRENTE NOMINAL DE 16A - FORNECIMENTO E INSTALAÇÃO	UN	1,00	10,47	12,80	12,80
13.1.6	93655	SINAPI	DISJUNTOR MONOPOLAR TIPO DIN, CORRENTE NOMINAL DE 20A - FORNECIMENTO E INSTALAÇÃO	UN	9,00	11,48	14,03	126,29
13.1.7	8894	ORSE	DISPOSITIVO DE PROTEÇÃO CONTRA SURTO DE TENSÃO DPS 40KA - 175V	un	1,00	64,11	78,36	78,36
13.1.8	93673	SINAPI	DISJUNTOR TRIPOLAR TIPO DIN, CORRENTE NOMINAL DE 50A - FORNECIMENTO E INSTALAÇÃO	UN	1,00	82,01	100,24	100,24
13.2			ELETRODUTOS E ACESSÓRIOS					22.825,03
13.2.1	91871	SINAPI	ELETRODUTO RÍGIDO ROSCÁVEL, PVC, DN 25 MM (3/4"), PARA CIRCUITOS TERMINAIS, INSTALADO EM PAREDE - FORNECIMENTO E INSTALAÇÃO	M	750,00	12,01	14,68	11.009,87
13.2.2	91872	SINAPI	ELETRODUTO RÍGIDO ROSCÁVEL, PVC, DN 32 MM (1"), PARA CIRCUITOS TERMINAIS, INSTALADO EM PAREDE - FORNECIMENTO E INSTALAÇÃO	M	55,00	15,93	19,47	1.070,92
13.2.3	91873	SINAPI	ELETRODUTO RÍGIDO ROSCÁVEL, PVC, DN 40 MM (1 1/4"), PARA CIRCUITOS TERMINAIS, INSTALADO EM PAREDE - FORNECIMENTO E INSTALAÇÃO	M	20,00	19,73	24,12	482,32
13.2.4	93008	SINAPI	ELETRODUTO RÍGIDO ROSCÁVEL, PVC, DN 50 MM (1 1/2"), PARA REDE ENTERRADA DE DISTRIBUIÇÃO DE ENERGIA ELÉTRICA - FORNECIMENTO E INSTALAÇÃO	M	32,00	17,46	21,34	682,92
13.2.5	93009	SINAPI	ELETRODUTO RÍGIDO ROSCÁVEL, PVC, DN 60 MM (2"), PARA REDE ENTERRADA DE DISTRIBUIÇÃO DE ENERGIA ELÉTRICA - FORNECIMENTO E INSTALAÇÃO	M	41,00	26,38	32,24	1.322,02
13.2.6	1303	ORSE	LUVA DE PVC RÍGIDO ROSCÁVEL DIÂM = 3/4"	un	150,00	7,11	8,69	1.303,58
13.2.7	1304	ORSE	LUVA DE PVC RÍGIDO ROSCÁVEL DIÂM = 1"	un	22,00	9,89	12,09	265,95
13.2.8	1305	ORSE	LUVA DE PVC RÍGIDO ROSCÁVEL DIÂM = 1 1/4"	un	2,00	16,21	19,81	39,63
13.2.9	1306	ORSE	LUVA DE PVC RÍGIDO ROSCÁVEL DIÂM = 1 1/2"	un	6,00	20,63	25,22	151,30
13.2.10	3233	ORSE	CAIXA DE PASSAGEM EM ALVENARIA DE TIJOLOS MACIÇOS ESP. = 0,12M, DIM. INT. = 0.40 X 0.40 X 0.60M, COM GRELHA DE FERRO FUNDIDO	un	4,00	475,41	581,09	2.324,37
13.2.11	666	ORSE	CAIXA DE PASSAGEM 30X30CM EM CHAPA DE AÇO GALVANIZADO - FORNECIMENTO	un	7,00	92,00	112,45	787,16
13.2.12	91941	SINAPI	CAIXA RETANGULAR 4" X 2" BAIXA (0,30 M DO PISO), PVC, INSTALADA EM PAREDE - FORNECIMENTO E INSTALAÇÃO	UN	250,00	7,74	9,46	2.365,15
13.2.13	2797	ORSE	CAIXA DE PASSAGEM EM ALVENARIA DE TIJOLOS MACIÇOS ESP. = 0,12M, DIM. INT. = 0.60 X 0.60 X 0.60M	un	2,00	417,18	509,92	1.019,84
13.3			CABOS E FIOS (CONDUTORES)					26.223,59
13.3.1	91925	SINAPI	CABO DE COBRE FLEXÍVEL ISOLADO, 1,5 MM², ANTI-CHAMA 0,6/1,0 KV, PARA CIRCUITOS TERMINAIS - FORNECIMENTO E INSTALAÇÃO	M	750,00	3,33	4,07	3.052,69
13.3.2	91927	SINAPI	CABO DE COBRE FLEXÍVEL ISOLADO, 2,5 MM², ANTI-CHAMA 0,6/1,0 KV, PARA CIRCUITOS TERMINAIS - FORNECIMENTO E INSTALAÇÃO	M	1850,00	4,49	5,49	10.153,03
13.3.3	91931	SINAPI	CABO DE COBRE FLEXÍVEL ISOLADO, 6 MM², ANTI-CHAMA 0,6/1,0 KV, PARA CIRCUITOS TERMINAIS - FORNECIMENTO E INSTALAÇÃO	M	320,00	9,40	11,49	3.676,68
13.3.4	91933	SINAPI	CABO DE COBRE FLEXÍVEL ISOLADO, 10 MM², ANTI-CHAMA 0,6/1,0 KV, PARA CIRCUITOS TERMINAIS - FORNECIMENTO E INSTALAÇÃO	M	60,00	15,08	18,43	1.105,94
13.3.5	7138	ORSE	FORNECIMENTO E LANÇAMENTO DE CABO UTP 4 PARES CAT 6	m	550,00	12,25	14,97	8.235,25

PREFEITURA MUNICIPAL DE SERRA REDONDA

OBRA: CONSTRUÇÃO DE CRECHE TIPO B

LOCAL: MUNICIPIO DE SERRA REDONDA - PB

REFERÊNCIA: SINAPI/ORSE/COMPOSIÇÃO PRÓPRIA/SBC/AGETOP/SETOP

ENCARGOS SOCIAIS: Horista = 115,81% , Mensalista = 72,92%

BDI: 22,23%

DATA BASE: JAN/2023



PLANILHA ORÇAMENTÁRIA

Item	Código	Banco	Descrição	Und	Quant.	Valor Unit	Valor Unit com BDI	Total
13.4			ILUMINAÇÃO E TOMADAS					33.778,28
13.4.1	91996	SINAPI	TOMADA MÉDIA DE EMBUTIR (1 MÓDULO), 2P+T 10 A, INCLUINDO SUPORTE E PLACA - FORNECIMENTO E INSTALAÇÃO	UN	48,00	26,62	32,54	1.561,81
13.4.2	92002	SINAPI	TOMADA MÉDIA DE EMBUTIR (2 MÓDULOS), 2P+T 10 A, SEM SUPORTE E SEM PLACA - FORNECIMENTO E INSTALAÇÃO	UN	9,00	36,93	45,14	406,26
13.4.3	91953	SINAPI	INTERRUPTOR SIMPLES (1 MÓDULO), 10A/250V, INCLUINDO SUPORTE E PLACA - FORNECIMENTO E INSTALAÇÃO	UN	22,00	22,40	27,38	602,35
13.4.4	91959	SINAPI	INTERRUPTOR SIMPLES (2 MÓDULOS), 10A/250V, INCLUINDO SUPORTE E PLACA - FORNECIMENTO E INSTALAÇÃO	UN	4,00	35,49	43,38	173,52
13.4.5	91967	SINAPI	INTERRUPTOR SIMPLES (3 MÓDULOS), 10A/250V, INCLUINDO SUPORTE E PLACA - FORNECIMENTO E INSTALAÇÃO	UN	1,00	48,57	59,37	59,37
13.4.6	12984	ORSE	PLACA CEGA PARA CAIXA DE PVC 4" X 2", PARA TOMADAS E INTERRUPTORES	un	24,00	3,61	4,41	105,90
13.4.7	12368	ORSE	LUMINÁRIA DE SOBREPOR, (TECNOLUX REF.FLP-6478/2X20) TUBLED CORPO/ REFLETOR E ALETAS FABRICADAS EM CHAPA DE AÇO TRATADA E PINTADA EM EPOXI BRANCO, PARA USO DE 2 LAMPADAS TUBLED DE 20W	un	65,00	224,09	273,91	17.803,84
13.4.8	11866	ORSE	LUMINÁRIA DE EMERGÊNCIA, DE SOBREPOR, TIPO BALIZAMENTO COM BLOCO AUTÔNOMO, COM AUTONOMIA DE 3H, MODELO LLE 1106-1DFB, DA KBR OU SIMILAR	un	24,00	211,64	258,69	6.208,50
13.4.9	100903	SINAPI	LÂMPADA TUBULAR LED DE 18/20 W, BASE G13 - FORNECIMENTO E INSTALAÇÃO	UN	65,00	27,01	33,01	2.145,93
13.4.10	8439	ORSE	FORNECIMENTO E INSTALAÇÃO DE MINI RACK DE PAREDE 19" X 8U X 450MM	un	2,00	731,89	894,59	1.789,18
13.4.11	7867	ORSE	SWITCH 24 PORTAS 10/100 MBPS - FORNECIMENTO	un	1,00	520,00	635,60	635,60
13.4.12	98301	SINAPI	PATCH PANEL 24 PORTAS, CATEGORIA 5E - FORNECIMENTO E INSTALAÇÃO	UN	2,00	581,78	711,11	1.422,22
13.4.13	063818	SBC	BLOCO DE CONEXAO PADRAO IDC P/ 100 PARES	UN	1,00	201,98	246,88	246,88
13.4.14	98307	SINAPI	TOMADA DE REDE RJ45 - FORNECIMENTO E INSTALAÇÃO	UN	12,00	42,06	51,41	616,92
14			INSTALAÇÃO HIDRO-SANITÁRIA					51.886,61
14.1			ESGOTO					14.216,93
14.1.1	102264	SINAPI	TUBO DE PVC BRANCO PARA REDE COLETORA DE ESGOTO CONDOMINIAL DE PAREDE MACIÇA, DN 100 MM, JUNTA ELÁSTICA - FORNECIMENTO E ASSENTAMENTO	M	52,00	20,91	25,56	1.329,03
14.1.2	89712	SINAPI	TUBO PVC, SERIE NORMAL, ESGOTO PREDIAL, DN 50 MM, FORNECIDO E INSTALADO EM RAMAL DE DESCARGA OU RAMAL DE ESGOTO SANITÁRIO	M	80,00	24,82	30,34	2.427,00
14.1.3	89711	SINAPI	TUBO PVC, SERIE NORMAL, ESGOTO PREDIAL, DN 40 MM, FORNECIDO E INSTALADO EM RAMAL DE DESCARGA OU RAMAL DE ESGOTO SANITÁRIO	M	26,00	18,87	23,06	599,68
14.1.4	89707	SINAPI	CAIXA SIFONADA, PVC, DN 100 X 100 X 50 MM, JUNTA ELÁSTICA, FORNECIDA E INSTALADA EM RAMAL DE DESCARGA OU EM RAMAL DE ESGOTO SANITÁRIO	UN	24,00	39,86	48,72	1.169,30
14.1.5	101808	SINAPI	CAIXA ENTERRADA DISTRIBUIDORA DE VAZÃO (SUMIDOUROS MÚLTIPLOS), RETANGULAR, EM CONCRETO PRÉ-MOLDADO, DIMENSÕES INTERNAS: 0,60 X 0,60 X H=0,50 M	UN	6,00	488,25	596,79	3.580,73
14.1.6	98102	SINAPI	CAIXA DE GORDURA SIMPLES, CIRCULAR, EM CONCRETO PRÉ-MOLDADO, DIÂMETRO INTERNO = 0,4 M, ALTURA INTERNA = 0,4 M	UN	3,00	159,66	195,15	585,46
14.1.7	1742	ORSE	SUMIDOURO PAREDES COM BLOCOS CERÂMICOS 6 FUROS E DIMENSÕES INTERNAS DE 3,00 X 1,50 X 1,00 M	un	1,00	3.667,74	4.483,08	4.483,08
14.1.9	1666	ORSE	TERMINAL DE VENTILAÇÃO EM PVC RÍGIDO C/ ANEIS, PARA ESGOTO PRIMÁRIO, DIÂM = 50MM	un	3,00	11,63	14,22	42,65
14.2			DRENAGEM					21.107,59
14.2.1	89512	SINAPI	TUBO PVC, SÉRIE R, ÁGUA PLUVIAL, DN 100 MM, FORNECIDO E INSTALADO EM RAMAL DE ENCAMINHAMENTO	M	79,00	47,71	58,32	4.606,96
14.2.2	89578	SINAPI	TUBO PVC, SÉRIE R, ÁGUA PLUVIAL, DN 100 MM, FORNECIDO E INSTALADO EM CONDUTORES VERTICAIS DE ÁGUAS PLUVIAIS	M	24,00	35,22	43,05	1.033,19
14.2.3	081828	AGETOP CIVIL	CAIXA DE AREIA 60X60CM FUNDO DE BRITA COM GRELHA METÁLICA FERRO CHATO PADRÃO GOINFRA	Un	8,00	682,63	834,38	6.675,03
14.2.3	Composição Própria		FOSSA SÉPTICA	UND	1,00	7.193,33	8.792,41	8.792,41
14.3			ÁGUA FRIA					16.562,09
14.3.1	1430	ORSE	CAIXA D'ÁGUA EM FIBRA DE VIDRO - INSTALADA, SEM ESTRUTURA DE SUPORTE CAP. 3.000 LITROS	un	2,00	1.804,67	2.205,85	4.411,70
14.3.2	91787	SINAPI	(COMPOSIÇÃO REPRESENTATIVA) DO SERVIÇO DE INSTALAÇÃO DE TUBOS DE PVC, SOLDÁVEL, ÁGUA FRIA, DN 40 MM (INSTALADO EM PRUMADA), INCLUSIVE CONEXÕES, CORTES E FIXAÇÕES, PARA PRÉDIOS	M	88,00	35,52	43,42	3.820,62
14.3.3	91785	SINAPI	(COMPOSIÇÃO REPRESENTATIVA) DO SERVIÇO DE INSTALAÇÃO DE TUBOS DE PVC, SOLDÁVEL, ÁGUA FRIA, DN 25 MM (INSTALADO EM RAMAL, SUB-RAMAL, RAMAL DE DISTRIBUIÇÃO OU PRUMADA), INCLUSIVE CONEXÕES, CORTES E FIXAÇÕES, PARA PRÉDIOS	M	82,00	38,56	47,13	3.864,81
14.3.4	91784	SINAPI	(COMPOSIÇÃO REPRESENTATIVA) DO SERVIÇO DE INSTALAÇÃO DE TUBOS DE PVC, SOLDÁVEL, ÁGUA FRIA, DN 20 MM (INSTALADO EM RAMAL, SUB-RAMAL OU RAMAL DE DISTRIBUIÇÃO), INCLUSIVE CONEXÕES, CORTES E FIXAÇÕES, PARA PRÉDIOS	M	10,00	39,53	48,32	483,18
14.3.5	89987	SINAPI	REGISTRO DE GAVETA BRUTO, LATÃO, ROSCÁVEL, 3/4", COM ACABAMENTO E CANOPLA CROMADOS - FORNECIMENTO E INSTALAÇÃO	UN	18,00	88,56	108,25	1.948,44
14.3.6	95250	SINAPI	VÁLVULA DE ESFERA BRUTA, BRONZE, ROSCÁVEL, 1" - FORNECIMENTO E INSTALAÇÃO	UN	2,00	78,41	95,84	191,68
14.3.7	94795	SINAPI	TORNEIRA DE BOIA PARA CAIXA D'ÁGUA, ROSCÁVEL, 1/2" - FORNECIMENTO E INSTALAÇÃO	UN	1,00	39,89	48,76	48,76

PREFEITURA MUNICIPAL DE SERRA REDONDA

OBRA: CONSTRUÇÃO DE CRECHE TIPO B
 LOCAL: MUNICIPIO DE SERRA REDONDA - PB
 REFERÊNCIA: SINAPI/ORSE/COMPOSIÇÃO PRÓPRIA/SBC/AGETOP/SETOP
 ENCARGOS SOCIAIS: Horista = 115,81% , Mensalista = 72,92%
 BDI: 22,23% DATA BASE: JAN/2023



PLANILHA ORÇAMENTÁRIA

Item	Código	Banco	Descrição	Und	Quant.	Valor Unit	Valor Unit com BDI	Total
14.3.8	86883	SINAPI	SIFÃO DO TIPO FLEXÍVEL EM PVC 1 X 1.1/2 - FORNECIMENTO E INSTALAÇÃO	UN	23,00	12,17	14,88	342,13
14.3.9	86884	SINAPI	ENGATE FLEXÍVEL EM PLÁSTICO BRANCO, 1/2"X 30CM - FORNECIMENTO E INSTALAÇÃO	UN	32,00	10,10	12,35	395,05
14.3.10	102137	SINAPI	CHAVE DE BOIA AUTOMÁTICA SUPERIOR/INFERIOR 15A/250V - FORNECIMENTO E INSTALAÇÃO	UN	1,00	70,22	85,83	85,83
14.3.11	081819	AGETOP CIVIL	BOMBA SUBMERSA VIBRATÓRIA	Un	1,00	546,77	668,32	668,32
14.3.12	ED-49507	SETOP	QUADRO DE COMANDO PARA BOMBA P = 0,5 CV, RECALQUE	un	1,00	246,72	301,57	301,57
15			PROTEÇÃO E COMBATE A INCÊNDIO					3.247,08
15.1	1511	ORSE	EXTINTOR DE PÓ QUÍMICO ABC, CAPACIDADE 6 KG, ALCANCE MÉDIO DO JATO 5M , TEMPO DE DESCARGA 12S, NBR9443, 9444, 10721	un	3,00	311,65	380,93	1.142,79
15.2	055918	SBC	PLACA FOTOLUMINESCENTE DE ORIENTACAO E SALVAMENTO 24x12cm	UN	15,00	18,57	22,70	340,47
15.3	12138	ORSE	PLACA DE INDICATIVA DE "EXTINTOR" EM PVC, DIM.: 20 X 20 CM	Un	3,00	22,35	27,32	81,96
15.4	10719	ORSE	PLACA DE INDICATIVA EM ACRÍLICO E ADESIVO, COM SINALIZAÇÃO PARA DEFICIENTES, DIM.: 12 X 30 CM	Un	15,00	47,82	58,45	876,76
15.5	060680	SBC	LUMINARIA DE EMERGENCIA 30 LEDS BIVOLT LDE INTELBRAS	UN	22,00	29,94	36,60	805,10
16			LOUÇAS E METAIS					13.100,45
16.1			BWC - PNE - (PORTADORES DE NECESSIDADES ESPECIAIS)					4.590,19
16.1.1	95471	SINAPI	VASO SANITARIO SIFONADO CONVENCIONAL PARA PCD SEM FURO FRONTAL COM LOUÇA BRANCA SEM ASSENTO - FORNECIMENTO E INSTALAÇÃO	UN	2,00	727,73	889,50	1.779,01
16.1.2	103018	SINAPI	VÁLVULA DE DESCARGA METÁLICA, BASE 1 1/4", ACABAMENTO METALICO CROMADO - FORNECIMENTO E INSTALAÇÃO	UN	2,00	261,80	320,00	640,00
16.1.3	86941	SINAPI	LAVATÓRIO LOUÇA BRANCA COM COLUNA, 45 X 55CM OU EQUIVALENTE, PADRÃO MÉDIO, INCLUSO SIFÃO TIPO GARRAFA, VÁLVULA E ENGATE FLEXÍVEL DE 40CM EM METAL CROMADO, COM TORNEIRA CROMADA DE MESA, PADRÃO MÉDIO - FORNECIMENTO E INSTALAÇÃO	UN	1,00	731,59	894,22	894,22
16.1.4	86906	SINAPI	TORNEIRA CROMADA DE MESA, 1/2"OU 3/4" PARA LAVATÓRIO, PADRÃO POPULAR - FORNECIMENTO E INSTALAÇÃO	UN	1,00	63,63	77,77	77,77
16.1.5	95544	SINAPI	PAPELEIRA DE PAREDE EM METAL CROMADO SEM TAMPA, INCLUSO FIXAÇÃO	UN	2,00	27,42	33,52	67,03
16.1.6	100873	SINAPI	BARRA DE APOIO RETA, EM ALUMINIO, COMPRIMENTO 90 CM, FIXADA NA PAREDE - FORNECIMENTO E INSTALAÇÃO	UN	3,00	308,75	377,39	1.132,16
16.2			BWC - INFANTIS - (CRECHE I E II)					2.232,13
16.2.1	100848	SINAPI	VASO SANITÁRIO INFANTIL LOUÇA BRANCA - FORNECIMENTO E INSTALACAO	UN	1,00	524,45	641,04	641,04
16.2.2	103018	SINAPI	VÁLVULA DE DESCARGA METÁLICA, BASE 1 1/4", ACABAMENTO METALICO CROMADO - FORNECIMENTO E INSTALAÇÃO	UN	1,00	261,80	320,00	320,00
16.2.3	86941	SINAPI	LAVATÓRIO LOUÇA BRANCA COM COLUNA, 45 X 55CM OU EQUIVALENTE, PADRÃO MÉDIO, INCLUSO SIFÃO TIPO GARRAFA, VÁLVULA E ENGATE FLEXÍVEL DE 40CM EM METAL CROMADO, COM TORNEIRA CROMADA DE MESA, PADRÃO MÉDIO - FORNECIMENTO E INSTALAÇÃO	UN	1,00	731,59	894,22	894,22
16.2.4	86906	SINAPI	TORNEIRA CROMADA DE MESA, 1/2"OU 3/4" PARA LAVATÓRIO, PADRÃO POPULAR - FORNECIMENTO E INSTALAÇÃO	UN	1,00	63,63	77,77	77,77
16.2.5	95544	SINAPI	PAPELEIRA DE PAREDE EM METAL CROMADO SEM TAMPA, INCLUSO FIXAÇÃO	UN	1,00	27,42	33,52	33,52
16.2.6	100860	SINAPI	CHUVEIRO ELÉTRICO COMUM CORPO PLÁSTICO, TIPO DUCHA □ FORNECIMENTO E INSTALAÇÃO	UN	2,00	108,64	132,79	265,58
16.3			BWC - (ADMINISTRATIVO , CRECHE III PRE-ESCOLA, SERVICOS)					6.278,13
16.3.1	95470	SINAPI	VASO SANITARIO SIFONADO CONVENCIONAL COM LOUÇA BRANCA, INCLUSO CONJUNTO DE LIGAÇÃO PARA BACIA SANITÁRIA AJUSTÁVEL - FORNECIMENTO E INSTALAÇÃO	UN	5,00	290,99	355,68	1.778,39
16.3.2	103018	SINAPI	VÁLVULA DE DESCARGA METÁLICA, BASE 1 1/4", ACABAMENTO METALICO CROMADO - FORNECIMENTO E INSTALAÇÃO	UN	5,00	261,80	320,00	1.599,99
16.3.3	86941	SINAPI	LAVATÓRIO LOUÇA BRANCA COM COLUNA, 45 X 55CM OU EQUIVALENTE, PADRÃO MÉDIO, INCLUSO SIFÃO TIPO GARRAFA, VÁLVULA E ENGATE FLEXÍVEL DE 40CM EM METAL CROMADO, COM TORNEIRA CROMADA DE MESA, PADRÃO MÉDIO - FORNECIMENTO E INSTALAÇÃO	UN	1,00	731,59	894,22	894,22
16.3.4	86906	SINAPI	TORNEIRA CROMADA DE MESA, 1/2"OU 3/4" PARA LAVATÓRIO, PADRÃO POPULAR - FORNECIMENTO E INSTALAÇÃO	UN	1,00	63,63	77,77	77,77
16.3.5	86910	SINAPI	TORNEIRA CROMADA TUBO MÓVEL, DE PAREDE, 1/2"OU 3/4" PARA PIA DE COZINHA, PADRÃO MÉDIO - FORNECIMENTO E INSTALAÇÃO	UN	8,00	108,81	133,00	1.063,99
16.3.6	95544	SINAPI	PAPELEIRA DE PAREDE EM METAL CROMADO SEM TAMPA, INCLUSO FIXAÇÃO	UN	2,00	27,42	33,52	67,03
16.3.7	100860	SINAPI	CHUVEIRO ELÉTRICO COMUM CORPO PLÁSTICO, TIPO DUCHA □ FORNECIMENTO E INSTALAÇÃO	UN	6,00	108,64	132,79	796,74
17			TANQUES E BANCADAS					11.804,21
17.1	102253	SINAPI	DIVISORIA SANITÁRIA, TIPO CABINE, EM GRANITO CINZA POLIDO, ESP = 3CM, ASSENTADO COM ARGAMASSA COLANTE AC III-E, EXCLUSIVE FERRAGENS	m²	1,03	580,72	709,81	731,11
17.2	102253	SINAPI	DIVISORIA SANITÁRIA, TIPO CABINE, EM GRANITO CINZA POLIDO, ESP = 3CM, ASSENTADO COM ARGAMASSA COLANTE AC III-E, EXCLUSIVE FERRAGENS	m²	3,09	580,72	709,81	2.193,33
17.3	102253	SINAPI	DIVISORIA SANITÁRIA, TIPO CABINE, EM GRANITO CINZA POLIDO, ESP = 3CM, ASSENTADO COM ARGAMASSA COLANTE AC III-E, EXCLUSIVE FERRAGENS	m²	2,61	580,72	709,81	1.852,61
17.4	102253	SINAPI	DIVISORIA SANITÁRIA, TIPO CABINE, EM GRANITO CINZA POLIDO, ESP = 3CM, ASSENTADO COM ARGAMASSA COLANTE AC III-E, EXCLUSIVE FERRAGENS	m²	2,52	580,72	709,81	1.788,73

PREFEITURA MUNICIPAL DE SERRA REDONDA

OBRA: CONSTRUÇÃO DE CRECHE TIPO B
LOCAL: MUNICIPIO DE SERRA REDONDA - PB
REFERÊNCIA: SINAPI/ORSE/COMPOSIÇÃO PRÓPRIA/SBC/AGETOP/SETOP
ENCARGOS SOCIAIS: Horista = 115,81% , Mensalista = 72,92%
BDI: 22,23% **DATA BASE:** JAN/2023



PLANILHA ORÇAMENTÁRIA

Item	Código	Banco	Descrição	Und	Quant.	Valor Unit	Valor Unit com BDI	Total
17.5	102253	SINAPI	DIVISORIA SANITÁRIA, TIPO CABINE, EM GRANITO CINZA POLIDO, ESP = 3CM, ASSENTADO COM ARGAMASSA COLANTE AC III-E, EXCLUSIVE FERRAGENS	m²	4,29	580,72	709,81	3.045,10
17.6	102253	SINAPI	DIVISORIA SANITÁRIA, TIPO CABINE, EM GRANITO CINZA POLIDO, ESP = 3CM, ASSENTADO COM ARGAMASSA COLANTE AC III-E, EXCLUSIVE FERRAGENS	m²	3,09	580,72	709,81	2.193,33
18			SERVIÇOS FINAIS					1.434,53
18.1	99811	SINAPI	LIMPEZA DE CONTRAPISO COM VASSOURA A SECO	m²	413,25	2,84	3,47	1.434,53

VALOR TOTAL: R\$ **1.235.530,58**

UM MILHÃO DUZENTOS E TRINTA E CINCO MIL QUINHENTOS E TRINTA REAIS E CINQUENTA E OITO CENTAVOS

PREFEITURA MUNICIPAL DE SERRA REDONDA

OBRA: CONSTRUÇÃO DE CRECHE TIPO B

LOCAL: MUNICIPIO DE SERRA REDONDA - PB

REFERÊNCIA: SINAPI/ORSE/COMPOSIÇÃO PRÓPRIA/SBC/AGETOP/SETOP

ENCARGOS SOCIAIS: Horista = 115,81% , Mensalista = 72,92%

BDI: 22,23%

DATA BASE: JAN/2023



COMPOSIÇÕES

1.1	Código	Banco	Descrição	Tipo	Und	Quant.	Valor Unit	Total
Composição	51	ORSE	PLACA DE OBRA EM CHAPA AÇO GALVANIZADO, INSTALADA	Mobilização / Instalações Provisórias /	m²	1,0000000	400,57	400,57
Composição Auxiliar	10549	ORSE	Encargos Complementares - Servente	Provisórios	h	2,0000000	3,76	7,52
Composição Auxiliar	10551	ORSE	Encargos Complementares - Carpinteiro	Provisórios	h	1,0000000	3,65	3,65
Insumo	1569	ORSE	Madeira mista serrada (barrote) 6 x 6cm - 0,0036 m³/m (angelim, louro) m	Material	m	4,0000000	9,89	39,56
Insumo	6995	ORSE	Madeira mista serrada (sarrafo) 2,2 x 5,5cm - 0,00121 m³/m m	Material	m	1,0000000	3,49	3,49
Insumo	00001213	SINAPI	CARPINTEIRO DE FORMAS (HORISTA)	Mão de Obra	H	1,0000000	17,24	17,24
Insumo	00004813	SINAPI	PLACA DE OBRA (PARA CONSTRUCAO CIVIL) EM CHAPA GALVANIZADA *N. 22*, ADESIVADA, DE *2,4 X 1,2* M (SEM POSTES PARA FIXACAO)	Material	m²	1,0000000	300,00	300,00
Insumo	00005075	SINAPI	PREGO DE ACO POLIDO COM CABECA 18 X 30 (2 3/4 X 10)	Material	KG	0,1500000	23,40	3,51
Insumo	00006111	SINAPI	SERVENTE DE OBRAS	Mão de Obra	H	2,0000000	12,80	25,60

1.2	Código	Banco	Descrição	Tipo	Und	Quant.	Valor Unit	Total
Composição	93206	SINAPI	EXECUÇÃO DE ESCRITÓRIO EM CANTEIRO DE OBRA EM ALVENARIA, NÃO INCLUSO MOBILIÁRIO E EQUIPAMENTOS	CANT - CANTEIRO DE OBRAS	m²	1,0000000	1.041,02	1.041,02
Composição Auxiliar	100556	SINAPI	CAIXA DE PASSAGEM PARA TELEFONE 15X15X10CM (SOBREPOR), FORNECIMENTO E INSTALACAO. AF_11/2019	INES - INSTALAÇÕES ESPECIAIS	UN	0,0185000	35,33	0,65
Composição Auxiliar	100665	SINAPI	JANELA DE MADEIRA - CEDRINHO/ANGELIM OU EQUIVALENTE DA REGIÃO - DE ABRIR COM 4 FOLHAS (2 VENEZIANAS E 2 GUILHOTINAS PARA VIDRO), COM BATENTE, ALIZAR E FERRAGENS. EXCLUSIVE VIDROS, ACABAMENTO E CONTRAMARCO. FORNECIMENTO E INSTALAÇÃO. AF_12/2019	ESQV - ESQUADRIAS/FERRAGENS/VIDRO S	m²	0,0924000	535,73	49,50
Composição Auxiliar	101165	SINAPI	ALVENARIA DE EMBASAMENTO COM BLOCO ESTRUTURAL DE CONCRETO, DE 14X19X29CM E ARGAMASSA DE ASSENTAMENTO COM PREPARO EM BETONEIRA. AF_05/2020	FUES - FUNDAÇÕES E ESTRUTURAS	m³	0,0377000	835,51	31,49
Composição Auxiliar	101875	SINAPI	QUADRO DE DISTRIBUIÇÃO DE ENERGIA EM CHAPA DE AÇO GALVANIZADO, DE EMBUTIR, COM BARRAMENTO TRIFÁSICO, PARA 12 DISJUNTORES DIN 100A - FORNECIMENTO E INSTALAÇÃO. AF_10/2020	INEL - INSTALAÇÃO ELÉTRICA/ELETRIFICAÇÃO E ILUMINAÇÃO EXTERNA	UN	0,0185000	368,77	6,82
Composição Auxiliar	101891	SINAPI	DISJUNTOR MONOPOLAR TIPO NEMA, CORRENTE NOMINAL DE 35 ATÉ 50A - FORNECIMENTO E INSTALAÇÃO. AF_10/2020	INEL - INSTALAÇÃO ELÉTRICA/ELETRIFICAÇÃO E ILUMINAÇÃO EXTERNA	UN	0,1664000	23,60	3,92
Composição Auxiliar	103328	SINAPI	ALVENARIA DE VEDAÇÃO DE BLOCOS CERÂMICOS FURADOS NA HORIZONTAL DE 9X19X19 CM (ESPESSURA 9 CM) E ARGAMASSA DE ASSENTAMENTO COM PREPARO EM BETONEIRA. AF_12/2021	PARE - PAREDES/PAINEIS	m²	2,3238000	75,03	174,35
Composição Auxiliar	86888	SINAPI	VASO SANITÁRIO SIFONADO COM CAIXA ACOPLADA LOUÇA BRANCA - FORNECIMENTO E INSTALAÇÃO. AF_01/2020	INHI - INSTALAÇÕES HIDROS SANITÁRIAS	UN	0,0370000	462,91	17,12
Composição Auxiliar	86934	SINAPI	BANCADA DE MÁRMORE SINTÉTICO 120 X 60CM, COM CUBA INTEGRADA, INCLUSO SIFÃO TIPO FLEXÍVEL EM PVC, VÁLVULA EM PLÁSTICO CROMADO TIPO AMERICANA E TORNEIRA CROMADA LONGA, DE PAREDE, PADRÃO POPULAR - FORNECIMENTO E INSTALAÇÃO. AF_01/2020	INHI - INSTALAÇÕES HIDROS SANITÁRIAS	UN	0,0185000	337,86	6,25
Composição Auxiliar	86943	SINAPI	LAVATÓRIO LOUÇA BRANCA SUSPENSO, 29,5 X 39CM OU EQUIVALENTE, PADRÃO POPULAR, INCLUSO SIFÃO FLEXÍVEL EM PVC, VÁLVULA E ENGATE FLEXÍVEL 30CM EM PLÁSTICO E TORNEIRA CROMADA DE MESA, PADRÃO POPULAR - FORNECIMENTO E INSTALAÇÃO. AF_01/2020	INHI - INSTALAÇÕES HIDROS SANITÁRIAS	UN	0,0370000	235,17	8,70
Composição Auxiliar	87548	SINAPI	MASSA ÚNICA, PARA RECEBIMENTO DE PINTURA, EM ARGAMASSA TRAÇO 1:2:8, PREPARO MANUAL, APLICADA MANUALMENTE EM FACES INTERNAS DE PAREDES, ESPESSURA DE 10MM, COM EXECUÇÃO DE TALISCAS. AF_06/2014	REVE - REVESTIMENTO E TRATAMENTO DE SUPERFÍCIES	m²	0,0592000	22,56	1,33
Composição Auxiliar	87777	SINAPI	EMBOÇO OU MASSA ÚNICA EM ARGAMASSA TRAÇO 1:2:8, PREPARO MANUAL, APLICADA MANUALMENTE EM PANOS DE FACHADA COM PRESENÇA DE VÃOS, ESPESSURA DE 25 MM. AF_08/2022	REVE - REVESTIMENTO E TRATAMENTO DE SUPERFÍCIES	m²	1,4720000	48,35	71,17
Composição Auxiliar	87885	SINAPI	CHAPISCO APLICADO NO TETO OU EM ALVENARIA E ESTRUTURA, COM ROLO PARA TEXTURA ACRÍLICA. ARGAMASSA INDUSTRIALIZADA COM PREPARO EM MISTURADOR 300 KG. AF_10/2022	REVE - REVESTIMENTO E TRATAMENTO DE SUPERFÍCIES	m²	1,9022000	8,54	16,24
Composição Auxiliar	87903	SINAPI	CHAPISCO APLICADO EM ALVENARIA (COM PRESENÇA DE VÃOS) E ESTRUTURAS DE CONCRETO DE FACHADA, COM ROLO PARA TEXTURA ACRÍLICA. ARGAMASSA INDUSTRIALIZADA COM PREPARO EM MISTURADOR 300 KG. AF_10/2022	REVE - REVESTIMENTO E TRATAMENTO DE SUPERFÍCIES	m²	1,4720000	10,41	15,32
Composição Auxiliar	88489	SINAPI	APLICAÇÃO MANUAL DE PINTURA COM TINTA LÁTEX ACRÍLICA EM PAREDES, DUAS DEMÃOS. AF_06/2014	PINT - PINTURAS	m²	3,3151000	11,70	38,78
Composição Auxiliar	89171	SINAPI	(COMPOSIÇÃO REPRESENTATIVA) DO SERVIÇO DE REVESTIMENTO CERÂMICO PARA PISO COM PLACAS TIPO ESMALTADA EXTRA DE DIMENSÕES 35X35 CM, PARA EDIFICAÇÃO HABITACIONAL UNIFAMILIAR (CASA) E EDIFICAÇÃO PÚBLICA PADRÃO. AF_11/2014	PISO - PISOS	m²	0,0776000	51,80	4,01
Composição Auxiliar	89173	SINAPI	(COMPOSIÇÃO REPRESENTATIVA) DO SERVIÇO DE EMBOÇO/MASSA ÚNICA, APLICADO MANUALMENTE, TRAÇO 1:2:8, EM BETONEIRA DE 400L, PAREDES INTERNAS, COM EXECUÇÃO DE TALISCAS, EDIFICAÇÃO HABITACIONAL UNIFAMILIAR (CASAS) E EDIFICAÇÃO PÚBLICA PADRÃO. AF_12/2014	REVE - REVESTIMENTO E TRATAMENTO DE SUPERFÍCIES	m²	1,9022000	31,96	60,79
Composição Auxiliar	89482	SINAPI	CAIXA SIFONADA, PVC, DN 100 X 100 X 50 MM, FORNECIDA E INSTALADA EM RAMAIS DE ENCAMINHAMENTO DE ÁGUA PLUVIAL. AF_06/2022	INHI - INSTALAÇÕES HIDROS SANITÁRIAS	UN	0,0370000	32,89	1,21
Composição Auxiliar	89711	SINAPI	TUBO PVC, SERIE NORMAL, ESGOTO PREDIAL, DN 40 MM, FORNECIDO E INSTALADO EM RAMAL DE DESCARGA OU RAMAL DE ESGOTO SANITÁRIO. AF_08/2022	INHI - INSTALAÇÕES HIDROS SANITÁRIAS	M	0,1331000	18,87	2,51
Composição Auxiliar	89712	SINAPI	TUBO PVC, SERIE NORMAL, ESGOTO PREDIAL, DN 50 MM, FORNECIDO E INSTALADO EM RAMAL DE DESCARGA OU RAMAL DE ESGOTO SANITÁRIO. AF_08/2022	INHI - INSTALAÇÕES HIDROS SANITÁRIAS	M	0,1202000	24,82	2,98
Composição Auxiliar	89714	SINAPI	TUBO PVC, SERIE NORMAL, ESGOTO PREDIAL, DN 100 MM, FORNECIDO E INSTALADO EM RAMAL DE DESCARGA OU RAMAL DE ESGOTO SANITÁRIO. AF_08/2022	INHI - INSTALAÇÕES HIDROS SANITÁRIAS	M	0,1412000	34,53	4,87
Composição Auxiliar	89724	SINAPI	JOELHO 90 GRAUS, PVC, SERIE NORMAL, ESGOTO PREDIAL, DN 40 MM, JUNTA SOLDÁVEL, FORNECIDO E INSTALADO EM RAMAL DE DESCARGA OU RAMAL DE ESGOTO SANITÁRIO. AF_08/2022	INHI - INSTALAÇÕES HIDROS SANITÁRIAS	UN	0,0740000	8,65	0,64
Composição Auxiliar	89726	SINAPI	JOELHO 45 GRAUS, PVC, SERIE NORMAL, ESGOTO PREDIAL, DN 40 MM, JUNTA SOLDÁVEL, FORNECIDO E INSTALADO EM RAMAL DE DESCARGA OU RAMAL DE ESGOTO SANITÁRIO. AF_08/2022	INHI - INSTALAÇÕES HIDROS SANITÁRIAS	UN	0,0555000	8,91	0,49

PREFEITURA MUNICIPAL DE SERRA REDONDA

OBRA: CONSTRUÇÃO DE CRECHE TIPO B

LOCAL: MUNICIPIO DE SERRA REDONDA - PB

REFERÊNCIA: SINAPI/ORSE/COMPOSIÇÃO PRÓPRIA/SBC/AGETOP/SETOP

ENCARGOS SOCIAIS: Horista = 115,81% , Mensalista = 72,92%

BDI: 22,23%

DATA BASE: JAN/2023



COMPOSIÇÕES

Composição Auxiliar	89731	SINAPI	JOELHO 90 GRAUS, PVC, SERIE NORMAL, ESGOTO PREDIAL, DN 50 MM, JUNTA ELÁSTICA, FORNECIDO E INSTALADO EM RAMAL DE DESCARGA OU RAMAL DE ESGOTO SANITÁRIO. AF_08/2022	INHI - INSTALAÇÕES HIDROS SANITÁRIAS	UN	0,0185000	13,75	0,25
Composição Auxiliar	89748	SINAPI	CURVA CURTA 90 GRAUS, PVC, SERIE NORMAL, ESGOTO PREDIAL, DN 100 MM, JUNTA ELÁSTICA, FORNECIDO E INSTALADO EM RAMAL DE DESCARGA OU RAMAL DE ESGOTO SANITÁRIO. AF_08/2022	INHI - INSTALAÇÕES HIDROS SANITÁRIAS	UN	0,0555000	42,82	2,37
Composição Auxiliar	89784	SINAPI	TE, PVC, SERIE NORMAL, ESGOTO PREDIAL, DN 50 X 50 MM, JUNTA ELÁSTICA, FORNECIDO E INSTALADO EM RAMAL DE DESCARGA OU RAMAL DE ESGOTO SANITÁRIO. AF_08/2022	INHI - INSTALAÇÕES HIDROS SANITÁRIAS	UN	0,0555000	22,98	1,27
Composição Auxiliar	89796	SINAPI	TE, PVC, SERIE NORMAL, ESGOTO PREDIAL, DN 100 X 100 MM, JUNTA ELÁSTICA, FORNECIDO E INSTALADO EM RAMAL DE DESCARGA OU RAMAL DE ESGOTO SANITÁRIO. AF_08/2022	INHI - INSTALAÇÕES HIDROS SANITÁRIAS	UN	0,0370000	41,93	1,55
Composição Auxiliar	89957	SINAPI	PONTO DE CONSUMO TERMINAL DE ÁGUA FRIA (SUBRAMAL) COM TUBULAÇÃO DE PVC, DN 25 MM, INSTALADO EM RAMAL DE ÁGUA, INCLUSOS RASGO E CHUMBAMENTO EM ALVENARIA. AF_12/2014	INHI - INSTALAÇÕES HIDROS SANITÁRIAS	UN	0,0924000	123,20	11,38
Composição Auxiliar	90443	SINAPI	RASGO EM ALVENARIA PARA RAMAIS/ DISTRIBUIÇÃO COM DIAMETROS MENORES OU IGUAIS A 40 MM. AF_05/2015	INHI - INSTALAÇÕES HIDROS SANITÁRIAS	M	0,0961000	10,82	1,03
Composição Auxiliar	90447	SINAPI	RASGO EM ALVENARIA PARA ELETRODUTOS COM DIAMETROS MENORES OU IGUAIS A 40 MM. AF_05/2015	INHI - INSTALAÇÕES HIDROS SANITÁRIAS	M	1,6639000	5,39	8,96
Composição Auxiliar	90456	SINAPI	QUEBRA EM ALVENARIA PARA INSTALAÇÃO DE CAIXA DE TOMADA (4X4 OU 4X2). AF_05/2015	INHI - INSTALAÇÕES HIDROS SANITÁRIAS	UN	0,3698000	3,47	1,28
Composição Auxiliar	90457	SINAPI	QUEBRA EM ALVENARIA PARA INSTALAÇÃO DE QUADRO DISTRIBUIÇÃO PEQUENO (19X25 CM). AF_05/2015	INHI - INSTALAÇÕES HIDROS SANITÁRIAS	UN	0,0185000	7,92	0,14
Composição Auxiliar	90466	SINAPI	CHUMBAMENTO LINEAR EM ALVENARIA PARA RAMAIS/DISTRIBUIÇÃO COM DIÂMETROS MENORES OU IGUAIS A 40 MM. AF_05/2015	INHI - INSTALAÇÕES HIDROS SANITÁRIAS	M	1,7600000	11,13	19,58
Composição Auxiliar	90820	SINAPI	PORTA DE MADEIRA PARA PINTURA, SEMI-OCA (LEVE OU MÉDIA), 60X210CM, ESPESSURA DE 3,5CM, INCLUSO DOBRADIÇAS - FORNECIMENTO E INSTALAÇÃO. AF_12/2019	ESQV - ESQUADRIAS/FERRAGENS/VIDROS	UN	0,0370000	329,03	12,17
Composição Auxiliar	90822	SINAPI	PORTA DE MADEIRA PARA PINTURA, SEMI-OCA (LEVE OU MÉDIA), 80X210CM, ESPESSURA DE 3,5CM, INCLUSO DOBRADIÇAS - FORNECIMENTO E INSTALAÇÃO. AF_12/2019	ESQV - ESQUADRIAS/FERRAGENS/VIDROS	UN	0,0555000	358,05	19,87
Composição Auxiliar	91170	SINAPI	FIXAÇÃO DE TUBOS HORIZONTAIS DE PVC, CPVC OU COBRE DIÂMETROS MENORES OU IGUAIS A 40 MM OU ELETROCALHAS ATÉ 150MM DE LARGURA, COM ABRAÇADEIRA METÁLICA RÍGIDA TIPO D 1/2" FIXADA EM PERFILADO EM LAJE. AF_05/2015	INHI - INSTALAÇÕES HIDROS SANITÁRIAS	M	0,5084000	3,03	1,54
Composição Auxiliar	91341	SINAPI	PORTA EM ALUMÍNIO DE ABRIR TIPO VENEZIANA COM GUARNIÇÃO, FIXAÇÃO COM PARAFUSOS - FORNECIMENTO E INSTALAÇÃO. AF_12/2019	ESQV - ESQUADRIAS/FERRAGENS/VIDROS	m²	0,0311000	892,03	27,74
Composição Auxiliar	91831	SINAPI	ELETRODUTO FLEXÍVEL CORRUGADO, PVC, DN 20 MM (1/2"), PARA CIRCUITOS TERMINAIS, INSTALADO EM FORRO - FORNECIMENTO E INSTALAÇÃO. AF_12/2015	INEL - INSTALAÇÃO ELÉTRICA/ELETRIFICAÇÃO E ILUMINAÇÃO EXTERNA	M	0,5084000	7,97	4,05
Composição Auxiliar	91852	SINAPI	ELETRODUTO FLEXÍVEL CORRUGADO, PVC, DN 20 MM (1/2"), PARA CIRCUITOS TERMINAIS, INSTALADO EM PAREDE - FORNECIMENTO E INSTALAÇÃO. AF_12/2015	INEL - INSTALAÇÃO ELÉTRICA/ELETRIFICAÇÃO E ILUMINAÇÃO EXTERNA	M	1,6639000	7,69	12,79
Composição Auxiliar	91924	SINAPI	CABO DE COBRE FLEXÍVEL ISOLADO, 1,5 MM², ANTI-CHAMA 450/750 V, PARA CIRCUITOS TERMINAIS - FORNECIMENTO E INSTALAÇÃO. AF_12/2015	INEL - INSTALAÇÃO ELÉTRICA/ELETRIFICAÇÃO E ILUMINAÇÃO EXTERNA	M	1,3588000	2,71	3,68
Composição Auxiliar	91926	SINAPI	CABO DE COBRE FLEXÍVEL ISOLADO, 2,5 MM², ANTI-CHAMA 450/750 V, PARA CIRCUITOS TERMINAIS - FORNECIMENTO E INSTALAÇÃO. AF_12/2015	INEL - INSTALAÇÃO ELÉTRICA/ELETRIFICAÇÃO E ILUMINAÇÃO EXTERNA	M	3,3278000	3,97	13,21
Composição Auxiliar	91928	SINAPI	CABO DE COBRE FLEXÍVEL ISOLADO, 4 MM², ANTI-CHAMA 450/750 V, PARA CIRCUITOS TERMINAIS - FORNECIMENTO E INSTALAÇÃO. AF_12/2015	INEL - INSTALAÇÃO ELÉTRICA/ELETRIFICAÇÃO E ILUMINAÇÃO EXTERNA	M	1,9412000	6,20	12,03
Composição Auxiliar	91937	SINAPI	CAIXA OCTOGONAL 3" X 3", PVC, INSTALADA EM LAJE - FORNECIMENTO E INSTALAÇÃO. AF_12/2015	INEL - INSTALAÇÃO ELÉTRICA/ELETRIFICAÇÃO E ILUMINAÇÃO EXTERNA	UN	0,1664000	8,26	1,37
Composição Auxiliar	91939	SINAPI	CAIXA RETANGULAR 4" X 2" ALTA (2,00 M DO PISO), PVC, INSTALADA EM PAREDE - FORNECIMENTO E INSTALAÇÃO. AF_12/2015	INEL - INSTALAÇÃO ELÉTRICA/ELETRIFICAÇÃO E ILUMINAÇÃO EXTERNA	UN	0,0555000	22,66	1,25
Composição Auxiliar	91940	SINAPI	CAIXA RETANGULAR 4" X 2" MÉDIA (1,30 M DO PISO), PVC, INSTALADA EM PAREDE - FORNECIMENTO E INSTALAÇÃO. AF_12/2015	INEL - INSTALAÇÃO ELÉTRICA/ELETRIFICAÇÃO E ILUMINAÇÃO EXTERNA	UN	0,0740000	11,81	0,87
Composição Auxiliar	91941	SINAPI	CAIXA RETANGULAR 4" X 2" BAIXA (0,30 M DO PISO), PVC, INSTALADA EM PAREDE - FORNECIMENTO E INSTALAÇÃO. AF_12/2015	INEL - INSTALAÇÃO ELÉTRICA/ELETRIFICAÇÃO E ILUMINAÇÃO EXTERNA	UN	0,2219000	7,74	1,71
Composição Auxiliar	91945	SINAPI	SUPORTE PARAFUSADO COM PLACA DE ENCAIXE 4" X 2" ALTO (2,00 M DO PISO) PARA PONTO ELÉTRICO - FORNECIMENTO E INSTALAÇÃO. AF_12/2015	INEL - INSTALAÇÃO ELÉTRICA/ELETRIFICAÇÃO E ILUMINAÇÃO EXTERNA	UN	0,0555000	8,23	0,45
Composição Auxiliar	92000	SINAPI	TOMADA BAIXA DE EMBUTIR (1 MÓDULO), 2P+T 10 A, INCLUINDO SUPORTE E PLACA - FORNECIMENTO E INSTALAÇÃO. AF_12/2015	INEL - INSTALAÇÃO ELÉTRICA/ELETRIFICAÇÃO E ILUMINAÇÃO EXTERNA	UN	0,0740000	23,71	1,75
Composição Auxiliar	92008	SINAPI	TOMADA BAIXA DE EMBUTIR (2 MÓDULOS), 2P+T 10 A, INCLUINDO SUPORTE E PLACA - FORNECIMENTO E INSTALAÇÃO. AF_12/2015	INEL - INSTALAÇÃO ELÉTRICA/ELETRIFICAÇÃO E ILUMINAÇÃO EXTERNA	UN	0,1479000	38,05	5,62
Composição Auxiliar	92023	SINAPI	INTERRUPTOR SIMPLES (1 MÓDULO) COM 1 TOMADA DE EMBUTIR 2P+T 10 A, INCLUINDO SUPORTE E PLACA - FORNECIMENTO E INSTALAÇÃO. AF_12/2015	INEL - INSTALAÇÃO ELÉTRICA/ELETRIFICAÇÃO E ILUMINAÇÃO EXTERNA	UN	0,1294000	39,66	5,13
Composição Auxiliar	92543	SINAPI	TRAMA DE MADEIRA COMPOSTA POR TERÇAS PARA TELHADOS DE ATÉ 2 ÁGUAS PARA TELHA ONDULADA DE FIBROCIMENTO, METÁLICA, PLÁSTICA OU TERMOACÚSTICA, INCLUSO TRANSPORTE VERTICAL. AF_07/2019	COBE - COBERTURA	m²	1,3539000	18,63	25,22
Composição Auxiliar	92981	SINAPI	CABO DE COBRE FLEXÍVEL ISOLADO, 16 MM², ANTI-CHAMA 450/750 V, PARA DISTRIBUIÇÃO - FORNECIMENTO E INSTALAÇÃO. AF_12/2015	INEL - INSTALAÇÃO ELÉTRICA/ELETRIFICAÇÃO E ILUMINAÇÃO EXTERNA	M	0,1849000	16,04	2,96
Composição Auxiliar	93205	SINAPI	CINTA DE AMARRAÇÃO DE ALVENARIA MOLDADA IN LOCO COM UTILIZAÇÃO DE BLOCOS CANALETA. AF_03/2016	FUES - FUNDAÇÕES E ESTRUTURAS	M	0,9444000	36,96	34,90
Composição Auxiliar	93358	SINAPI	ESCAVAÇÃO MANUAL DE VALA COM PROFUNDIDADE MENOR OU IGUAL A 1,30 M. AF_02/2021	MOVT - MOVIMENTO DE TERRA	m³	0,0368000	68,32	2,51
Composição Auxiliar	94210	SINAPI	TELHAMENTO COM TELHA ONDULADA DE FIBROCIMENTO E = 6 MM, COM RECOBRIMENTO LATERAL DE 1 1/4 DE ONDA PARA TELhado COM INCLINAÇÃO MÁXIMA DE 10°, COM ATÉ 2 ÁGUAS, INCLUSO IÇAMENTO. AF_07/2019	COBE - COBERTURA	m²	1,3539000	56,62	76,65
Composição Auxiliar	94559	SINAPI	JANELA DE AÇO TIPO BASCULANTE PARA VIDROS, COM BATENTE, FERRAGENS E PINTURA ANTICORROSIVA. EXCLUSIVE VIDROS, ACABAMENTO, ALIZAR E CONTRAMARCO. FORNECIMENTO E INSTALAÇÃO. AF_12/2019	ESQV - ESQUADRIAS/FERRAGENS/VIDROS	m²	0,0277000	789,20	21,86
Composição Auxiliar	95240	SINAPI	LASTRO DE CONCRETO MAGRO, APLICADO EM PISOS, LAJES SOBRE SOLO OU RADIER, ESPESSURA DE 3 CM. AF_07/2016	FUES - FUNDAÇÕES E ESTRUTURAS	m²	0,0085000	17,19	0,14

PREFEITURA MUNICIPAL DE SERRA REDONDA

OBRA: CONSTRUÇÃO DE CRECHE TIPO B

LOCAL: MUNICIPIO DE SERRA REDONDA - PB

REFERÊNCIA: SINAPI/ORSE/COMPOSIÇÃO PRÓPRIA/SBC/AGETOP/SETOP

ENCARGOS SOCIAIS: Horista = 115,81% , Mensalista = 72,92%

BDI: 22,23%

DATA BASE: JAN/2023



COMPOSIÇÕES

Composição Auxiliar	95241	SINAPI	LASTRO DE CONCRETO MAGRO, APLICADO EM PISOS, LAJES SOBRE SOLO OU RADIERS, ESPESSURA DE 5 CM. AF_07/2016	FUES - FUNDAÇÕES E ESTRUTURAS	m²	1,2256000	28,66	35,12
Composição Auxiliar	96985	SINAPI	HASTE DE ATERRAMENTO 5/8 PARA SPDA - FORNECIMENTO E INSTALAÇÃO. AF_12/2017	INEL - INSTALAÇÃO ELÉTRICA/ELETRIFICAÇÃO E	UN	0,0370000	67,96	2,51
Composição Auxiliar	96995	SINAPI	REATERRO MANUAL APOLOADO COM SOQUETE. AF_10/2017	MOVT - MOVIMENTO DE TERRA	m³	0,0094000	41,42	0,38
Composição Auxiliar	97586	SINAPI	LUMINÁRIA TIPO CALHA, DE SOBREPOR, COM 2 LÂMPADAS TUBULARES FLUORESCENTES DE 36 W, COM REATOR DE PARTIDA RÁPIDA - FORNECIMENTO E INSTALAÇÃO. AF_02/2020	INEL - INSTALAÇÃO ELÉTRICA/ELETRIFICAÇÃO E ILUMINAÇÃO EXTERNA	UN	0,1109000	183,63	20,36
Composição Auxiliar	97593	SINAPI	LUMINÁRIA TIPO SPOT, DE SOBREPOR, COM 1 LÂMPADA FLUORESCENTE DE 15 W, SEM REATOR - FORNECIMENTO E INSTALAÇÃO. AF_02/2020	INEL - INSTALAÇÃO ELÉTRICA/ELETRIFICAÇÃO E ILUMINAÇÃO EXTERNA	UN	0,0740000	163,53	12,10
Composição Auxiliar	97611	SINAPI	LÂMPADA COMPACTA FLUORESCENTE DE 15 W, BASE E27 - FORNECIMENTO E INSTALAÇÃO. AF_02/2020	INEL - INSTALAÇÃO ELÉTRICA/ELETRIFICAÇÃO E	UN	0,0370000	23,05	0,85
Composição Auxiliar	97612	SINAPI	LÂMPADA COMPACTA FLUORESCENTE DE 20 W, BASE E27 - FORNECIMENTO E INSTALAÇÃO. AF_02/2020	INEL - INSTALAÇÃO ELÉTRICA/ELETRIFICAÇÃO E	UN	0,0370000	25,24	0,93
Composição Auxiliar	97886	SINAPI	CAIXA ENTERRADA ELÉTRICA RETANGULAR, EM ALVENARIA COM TIJOLOS CERÂMICOS MACIÇOS, FUNDO COM BRITA, DIMENSÕES INTERNAS: 0,3X0,3X0,3 M. AF_12/2020	INEL - INSTALAÇÃO ELÉTRICA/ELETRIFICAÇÃO E ILUMINAÇÃO EXTERNA	UN	0,0370000	143,87	5,32
Composição Auxiliar	97906	SINAPI	CAIXA ENTERRADA HIDRÁULICA RETANGULAR, EM ALVENARIA COM BLOCOS DE CONCRETO, DIMENSÕES INTERNAS: 0,6X0,6X0,6 M PARA REDE DE ESGOTO. AF_12/2020	INHI - INSTALAÇÕES HIDROS SANITÁRIAS	UN	0,0185000	386,43	7,14
Composição Auxiliar	98283	SINAPI	CABO TELEFÔNICO CCI-50 4 PARES, SEM BLINDAGEM, INSTALADO EM DISTRIBUIÇÃO DE EDIFICAÇÃO RESIDENCIAL - FORNECIMENTO E INSTALAÇÃO. AF_11/2019	INES - INSTALAÇÕES ESPECIAIS	M	0,5916000	7,68	4,54
Insumo	00003080	SINAPI	FECHADURA ESPELHO PARA PORTA EXTERNA, EM ACO INOX (MAQUINA, TESTA E CONTRA-TESTA) E EM ZAMAC (MACANETA, LINGUETA E TRINCOS) COM ACABAMENTO CROMADO, MAQUINA DE 40 MM, INCLUINDO CHAVE TIPO CILINDRO	Material	CJ	0,0555000	61,38	3,40
Insumo	00003097	SINAPI	FECHADURA ROSETA REDONDA PARA PORTA DE BANHEIRO, EM ACO INOX (MAQUINA, TESTA E CONTRA-TESTA) E EM ZAMAC (MACANETA, LINGUETA E TRINCOS) COM ACABAMENTO CROMADO, MAQUINA DE 40 MM, INCLUINDO CHAVE TIPO TRANQUETA	Material	CJ	0,0370000	68,72	2,54
Insumo	00010886	SINAPI	EXTINTOR DE INCENDIO PORTATIL COM CARGA DE AGUA PRESSURIZADA DE 10 L, CLASSE A	Material	UN	0,0185000	271,25	5,01
Insumo	00010891	SINAPI	EXTINTOR DE INCENDIO PORTATIL COM CARGA DE PO QUIMICO SECO (PQS) DE 4 KG, CLASSE BC	Material	UN	0,0185000	262,30	4,85
Insumo	00011587	SINAPI	FORRO DE PVC LISO, BRANCO, REGUA DE 10 CM, ESPESSURA DE 8 MM A 10 MM (COM COLOCACAO / SEM ESTRUTURA METALICA)	Material	m²	0,8695000	91,50	79,55

1.3	Código	Banco	Descrição	Tipo	Und	Quant.	Valor Unit	Total
Composição	99059	SINAPI	LOCACAO CONVENCIONAL DE OBRA, UTILIZANDO GABARITO DE TÁBUAS CORRIDAS PONTALETADAS A CADA 2,00M - 2 UTILIZAÇÕES	SERT - SERVIÇOS TÉCNICOS	M	1,0000000	51,49	51,49
Composição Auxiliar	88239	SINAPI	AJUDANTE DE CARPINTEIRO COM ENCARGOS COMPLEMENTARES	SEDI - SERVIÇOS DIVERSOS	H	0,3563000	17,15	6,11
Composição Auxiliar	88262	SINAPI	CARPINTEIRO DE FORMAS COM ENCARGOS COMPLEMENTARES	SEDI - SERVIÇOS DIVERSOS	H	0,7125000	21,62	15,40
Composição Auxiliar	91692	SINAPI	SERRA CIRCULAR DE BANCADA COM MOTOR ELÉTRICO POTÊNCIA DE 5HP, COM COIFA PARA DISCO 10" - CHP DIURNO. AF_08/2015	CHOR - CUSTOS HORÁRIOS DE MÁQUINAS E EQUIPAMENTOS	CHP	0,0039000	21,85	0,08
Composição Auxiliar	91693	SINAPI	SERRA CIRCULAR DE BANCADA COM MOTOR ELÉTRICO POTÊNCIA DE 5HP, COM COIFA PARA DISCO 10" - CHI DIURNO. AF_08/2015	CHOR - CUSTOS HORÁRIOS DE MÁQUINAS E EQUIPAMENTOS	CHI	0,0168000	20,81	0,34
Composição Auxiliar	94974	SINAPI	CONCRETO MAGRO PARA LASTRO, TRAÇO 1:4,5:4,5 (EM MASSA SECA DE CIMENTO/ AREIA MÉDIA/ BRITA 1) - PREPARO MANUAL. AF_05/2021	FUES - FUNDAÇÕES E ESTRUTURAS	m³	0,0046000	431,25	1,98
Composição Auxiliar	99062	SINAPI	MARCAÇÃO DE PONTOS EM GABARITO OU CAVALETE. AF_10/2018	SERT - SERVIÇOS TÉCNICOS	UN	1,5000000	2,01	3,01
Insumo	00004417	SINAPI	SARRAFO NAO APARELHADO *2,5 X 7* CM, EM MACARANDUBA, ANGELIM OU EQUIVALENTE DA REGIAO - BRUTA	Material	M	0,7445000	5,71	4,25
Insumo	00004433	SINAPI	CALIBRO NAO APARELHADO *6 X 6* CM, EM MACARANDUBA, ANGELIM OU EQUIVALENTE DA REGIAO - BRUTA	Material	M	0,4125000	20,53	8,46
Insumo	00005068	SINAPI	PRGO DE ACO POLIDO COM CABECA 17 X 21 (2 X 11)	Material	KG	0,1110000	23,40	2,59
Insumo	00007356	SINAPI	TINTA LATEX ACRILICA PREMIUM, COR BRANCO FOSCO	Material	L	0,0256000	18,70	0,47
Insumo	00010567	SINAPI	TABUA *2,5 X 23* CM EM PINUS, MISTA OU EQUIVALENTE DA REGIAO - BRUTA	Material	M	0,5500000	16,00	8,80

1.4	Código	Banco	Descrição	Tipo	Und	Quant.	Valor Unit	Total
Composição		Própria	ADMINISTRAÇÃO LOCAL DA OBRA	ASTU - ASSENTAMENTO DE TUBOS E PECAS	%	1,0000000	35.996,00	35.996,00
Insumo	00002706	SINAPI	ENGENHEIRO CIVIL DE OBRA JUNIOR	Mão de Obra	H	200,0000000	107,37	21.474,00
Insumo	00004083	SINAPI	ENCARREGADO GERAL DE OBRAS (HORISTA)	Mão de Obra	H	200,0000000	18,41	3.682,00
Insumo	00006122	SINAPI	APONTADOR OU APROPRIADOR DE MAO DE OBRA (HORISTA)	Mão de Obra	H	200,0000000	17,60	3.520,00
Insumo	00000532	SINAPI	AUXILIAR TECNICO / ASSISTENTE DE ENGENHARIA	Mão de Obra	H	200,0000000	36,60	7.320,00

2.1	Código	Banco	Descrição	Tipo	Und	Quant.	Valor Unit	Total
Composição	93382	SINAPI	REATERRO MANUAL DE VALAS COM COMPACTAÇÃO MECANIZADA	MOVT - MOVIMENTO DE TERRA	m³	1,0000000	26,33	26,33
Composição Auxiliar	88316	SINAPI	SERVEENTE COM ENCARGOS COMPLEMENTARES	SEDI - SERVIÇOS DIVERSOS	H	0,6500000	17,27	11,22
Composição Auxiliar	91533	SINAPI	COMPACTADOR DE SOLOS DE PERCUSSÃO (SOQUETE) COM MOTOR A GASOLINA 4 TEMPOS, POTÊNCIA 4 CV - CHP DIURNO. AF_08/2015	CHOR - CUSTOS HORÁRIOS DE MÁQUINAS E EQUIPAMENTOS	CHP	0,2740000	27,49	7,53
Composição Auxiliar	91534	SINAPI	COMPACTADOR DE SOLOS DE PERCUSSÃO (SOQUETE) COM MOTOR A GASOLINA 4 TEMPOS, POTÊNCIA 4 CV - CHI DIURNO. AF_08/2015	CHOR - CUSTOS HORÁRIOS DE MÁQUINAS E EQUIPAMENTOS	CHI	0,2540000	21,51	5,46
Composição Auxiliar	95606	SINAPI	UMIDIFICAÇÃO DE MATERIAL PARA VALAS COM CAMINHÃO PIPA 10000L. AF_11/2016	MOVT - MOVIMENTO DE TERRA	m³	1,0000000	2,12	2,12

2.2	Código	Banco	Descrição	Tipo	Und	Quant.	Valor Unit	Total
-----	--------	-------	-----------	------	-----	--------	------------	-------

PREFEITURA MUNICIPAL DE SERRA REDONDA

OBRA: CONSTRUÇÃO DE CRECHE TIPO B
 LOCAL: MUNICIPIO DE SERRA REDONDA - PB
 REFERÊNCIA: SINAPI/ORSE/COMPOSIÇÃO PRÓPRIA/SBC/AGETOP/SETOP
 ENCARGOS SOCIAIS: Horista = 115,81% , Mensalista = 72,92%
 BDI: 22,23% DATA BASE: JAN/2023



COMPOSIÇÕES

Composição	93358	SINAPI	ESCAVAÇÃO MANUAL DE VALA COM PROFUNDIDADE MENOR OU IGUAL A 1,30 M	MOVT - MOVIMENTO DE TERRA	m³	1,0000000	68,32	68,32
Composição Auxiliar	88316	SINAPI	SERVENTE COM ENCARGOS COMPLEMENTARES	SEDI - SERVIÇOS DIVERSOS	H	3,9560000	17,27	68,32

2.3	Código	Banco	Descrição	Tipo	Und	Quant.	Valor Unit	Total
Composição	94319	SINAPI	ATERRO MANUAL DE VALAS COM SOLO ARGILLO-ARENOSO E COMPACTAÇÃO MECANIZADA. AF_05/2016	MOVT - MOVIMENTO DE TERRA	m³	1,0000000	103,57	103,57
Composição Auxiliar	5901	SINAPI	CAMINHÃO PIPA 10.000 L TRUCADO, PESO BRUTO TOTAL 23.000 KG, CARGA ÚTIL MÁXIMA 15.935 KG, DISTÂNCIA ENTRE EIXOS 4,8 M,	CHOR - CUSTOS HORÁRIOS DE MÁQUINAS E EQUIPAMENTOS	CHP	0,0060000	300,56	1,80
Composição Auxiliar	5903	SINAPI	CAMINHÃO PIPA 10.000 L TRUCADO, PESO BRUTO TOTAL 23.000 KG, CARGA ÚTIL MÁXIMA 15.935 KG, DISTÂNCIA ENTRE EIXOS 4,8 M,	CHOR - CUSTOS HORÁRIOS DE MÁQUINAS E EQUIPAMENTOS	CHI	0,0030000	57,53	0,17
Composição Auxiliar	88316	SINAPI	SERVENTE COM ENCARGOS COMPLEMENTARES	SEDI - SERVIÇOS DIVERSOS	H	0,6590000	17,27	11,38
Composição Auxiliar	91533	SINAPI	COMPACTADOR DE SOLOS DE PERCUSSÃO (SOQUETE) COM MOTOR A GASOLINA 4 TEMPOS, POTÊNCIA 4 CV - CHP DIURNO. AF 08/2015	CHOR - CUSTOS HORÁRIOS DE MÁQUINAS E EQUIPAMENTOS	CHP	0,2740000	27,49	7,53
Composição Auxiliar	91534	SINAPI	COMPACTADOR DE SOLOS DE PERCUSSÃO (SOQUETE) COM MOTOR A GASOLINA 4 TEMPOS, POTÊNCIA 4 CV - CHI DIURNO. AF 08/2015	CHOR - CUSTOS HORÁRIOS DE MÁQUINAS E EQUIPAMENTOS	CHI	0,2540000	21,51	5,46
Insumo	00006079	SINAPI	ARGILA, ARGILA VERMELHA OU ARGILA ARENOSA (RETIRADA NA JAZIDA, SEM TRANSPORTE)	Material	m³	1,2500000	61,79	77,23

3.1.1	Código	Banco	Descrição	Tipo	Und	Quant.	Valor Unit	Total
Composição	96616	SINAPI	LASTRO DE CONCRETO MAGRO, APLICADO EM BLOCOS DE COROAMENTO OU SAPATAS	FUES - FUNDAÇÕES E ESTRUTURAS	m³	1,0000000	594,26	594,26
Composição Auxiliar	88309	SINAPI	PEDREIRO COM ENCARGOS COMPLEMENTARES	SEDI - SERVIÇOS DIVERSOS	H	6,2120000	21,98	136,53
Composição Auxiliar	88316	SINAPI	SERVENTE COM ENCARGOS COMPLEMENTARES	SEDI - SERVIÇOS DIVERSOS	H	1,6940000	17,27	29,25
Composição Auxiliar	94968	SINAPI	CONCRETO MAGRO PARA LASTRO, TRAÇO 1:4,5:4,5 (EM MASSA SECA DE CIMENTO/ AREIA MÉDIA/ BRITA 1) - PREPARO MECÂNICO COM BETONEIRA 600 L. AF_05/2021	FUES - FUNDAÇÕES E ESTRUTURAS	m³	1,1300000	379,19	428,48

3.1.2	Código	Banco	Descrição	Tipo	Und	Quant.	Valor Unit	Total
Composição	96543	SINAPI	ARMAÇÃO DE BLOCO, VIGA BALDRAME E SAPATA UTILIZANDO AÇO CA-60 DE 5 MM - MONTAGEM	FUES - FUNDAÇÕES E ESTRUTURAS	KG	1,0000000	17,23	17,23
Composição Auxiliar	88238	SINAPI	AJUDANTE DE ARMADOR COM ENCARGOS COMPLEMENTARES	SEDI - SERVIÇOS DIVERSOS	H	0,0635000	17,29	1,09
Composição Auxiliar	88245	SINAPI	ARMADOR COM ENCARGOS COMPLEMENTARES	SEDI - SERVIÇOS DIVERSOS	H	0,1945000	21,80	4,24
Composição Auxiliar	92800	SINAPI	CORTE E DOBRA DE AÇO CA-60, DIÂMETRO DE 5,0 MM. AF_06/2022	FUES - FUNDAÇÕES E ESTRUTURAS	KG	1,0000000	10,73	10,73
Insumo	00039017	SINAPI	ESPACADOR / DISTANCIADOR CIRCULAR COM ENTRADA LATERAL, EM PLÁSTICO, PARA VERGALHAO *4,2 A 12,5* MM, COBRIMENTO 20 MM	Material	UN	1,9665000	0,22	0,43
Insumo	00043132	SINAPI	ARAME RECOZIDO 16 BWG, D = 1,65 MM (0,016 KG/M) OU 18 BWG, D = 1,25 MM (0,01 KG/M)	Material	KG	0,0250000	29,88	0,74

3.1.3	Código	Banco	Descrição	Tipo	Und	Quant.	Valor Unit	Total
Composição	96545	SINAPI	ARMAÇÃO DE BLOCO, VIGA BALDRAME OU SAPATA UTILIZANDO AÇO CA-50 DE 8 MM - MONTAGEM	FUES - FUNDAÇÕES E ESTRUTURAS	KG	1,0000000	15,26	15,26
Composição Auxiliar	88238	SINAPI	AJUDANTE DE ARMADOR COM ENCARGOS COMPLEMENTARES	SEDI - SERVIÇOS DIVERSOS	H	0,0375000	17,29	0,64
Composição Auxiliar	88245	SINAPI	ARMADOR COM ENCARGOS COMPLEMENTARES	SEDI - SERVIÇOS DIVERSOS	H	0,1155000	21,80	2,51
Composição Auxiliar	92802	SINAPI	CORTE E DOBRA DE AÇO CA-50, DIÂMETRO DE 8,0 MM. AF_06/2022	FUES - FUNDAÇÕES E ESTRUTURAS	KG	1,0000000	11,22	11,22
Insumo	00039017	SINAPI	ESPACADOR / DISTANCIADOR CIRCULAR COM ENTRADA LATERAL, EM PLÁSTICO, PARA VERGALHAO *4,2 A 12,5* MM, COBRIMENTO 20 MM	Material	UN	0,7240000	0,22	0,15
Insumo	00043132	SINAPI	ARAME RECOZIDO 16 BWG, D = 1,65 MM (0,016 KG/M) OU 18 BWG, D = 1,25 MM (0,01 KG/M)	Material	KG	0,0250000	29,88	0,74

3.1.4	Código	Banco	Descrição	Tipo	Und	Quant.	Valor Unit	Total
Composição	96546	SINAPI	ARMAÇÃO DE BLOCO, VIGA BALDRAME OU SAPATA UTILIZANDO AÇO CA-50 DE 10 MM - MONTAGEM	FUES - FUNDAÇÕES E ESTRUTURAS	KG	1,0000000	13,70	13,70
Composição Auxiliar	88238	SINAPI	AJUDANTE DE ARMADOR COM ENCARGOS COMPLEMENTARES	SEDI - SERVIÇOS DIVERSOS	H	0,0290000	17,29	0,50
Composição Auxiliar	88245	SINAPI	ARMADOR COM ENCARGOS COMPLEMENTARES	SEDI - SERVIÇOS DIVERSOS	H	0,0890000	21,80	1,94
Composição Auxiliar	92803	SINAPI	CORTE E DOBRA DE AÇO CA-50, DIÂMETRO DE 10,0 MM. AF_06/2022	FUES - FUNDAÇÕES E ESTRUTURAS	KG	1,0000000	10,42	10,42
Insumo	00039017	SINAPI	ESPACADOR / DISTANCIADOR CIRCULAR COM ENTRADA LATERAL, EM PLÁSTICO, PARA VERGALHAO *4,2 A 12,5* MM, COBRIMENTO 20 MM	Material	UN	0,4655000	0,22	0,10
Insumo	00043132	SINAPI	ARAME RECOZIDO 16 BWG, D = 1,65 MM (0,016 KG/M) OU 18 BWG, D = 1,25 MM (0,01 KG/M)	Material	KG	0,0250000	29,88	0,74

3.1.5	Código	Banco	Descrição	Tipo	Und	Quant.	Valor Unit	Total
Composição	96547	SINAPI	ARMAÇÃO DE BLOCO, VIGA BALDRAME OU SAPATA UTILIZANDO AÇO CA-50 DE 12,5 MM - MONTAGEM	FUES - FUNDAÇÕES E ESTRUTURAS	KG	1,0000000	11,61	11,61
Composição Auxiliar	88238	SINAPI	AJUDANTE DE ARMADOR COM ENCARGOS COMPLEMENTARES	SEDI - SERVIÇOS DIVERSOS	H	0,0220000	17,29	0,38
Composição Auxiliar	88245	SINAPI	ARMADOR COM ENCARGOS COMPLEMENTARES	SEDI - SERVIÇOS DIVERSOS	H	0,0680000	21,80	1,48
Composição Auxiliar	92804	SINAPI	CORTE E DOBRA DE AÇO CA-50, DIÂMETRO DE 12,5 MM. AF_06/2022	FUES - FUNDAÇÕES E ESTRUTURAS	KG	1,0000000	8,95	8,95
Insumo	00039017	SINAPI	ESPACADOR / DISTANCIADOR CIRCULAR COM ENTRADA LATERAL, EM PLÁSTICO, PARA VERGALHAO *4,2 A 12,5* MM, COBRIMENTO 20 MM	Material	UN	0,3060000	0,22	0,06
Insumo	00043132	SINAPI	ARAME RECOZIDO 16 BWG, D = 1,65 MM (0,016 KG/M) OU 18 BWG, D = 1,25 MM (0,01 KG/M)	Material	KG	0,0250000	29,88	0,74

3.1.6	Código	Banco	Descrição	Tipo	Und	Quant.	Valor Unit	Total
Composição	96556	SINAPI	CONCRETAGEM DE SAPATAS, FCK 30 MPA, COM USO DE JERICA □ LANÇAMENTO, ADENSAMENTO E ACABAMENTO	FUES - FUNDAÇÕES E ESTRUTURAS	m³	1,0000000	725,42	725,42

PREFEITURA MUNICIPAL DE SERRA REDONDA

OBRA: CONSTRUÇÃO DE CRECHE TIPO B

LOCAL: MUNICIPIO DE SERRA REDONDA - PB

REFERÊNCIA: SINAPI/ORSE/COMPOSIÇÃO PRÓPRIA/SBC/AGETOP/SETOP

ENCARGOS SOCIAIS: Horista = 115,81% , Mensalista = 72,92%

BDI: 22,23%

DATA BASE: JAN/2023



COMPOSIÇÕES

Composição Auxiliar	88309	SINAPI	PEDREIRO COM ENCARGOS COMPLEMENTARES	SEDI - SERVIÇOS DIVERSOS	H	4,9060000	21,98	107,83
Composição Auxiliar	88316	SINAPI	SERVEANTE COM ENCARGOS COMPLEMENTARES	SEDI - SERVIÇOS DIVERSOS	H	3,2960000	17,27	56,92
Composição Auxiliar	90586	SINAPI	VIBRADOR DE IMERSÃO, DIÂMETRO DE PONTEIRA 45MM, MOTOR ELÉTRICO TRIFÁSICO POTÊNCIA DE 2 CV - CHP DIURNO. AF_06/2015	CHOR - CUSTOS HORÁRIOS DE MÁQUINAS E EQUIPAMENTOS	CHP	0,4230000	1,19	0,50
Composição Auxiliar	90587	SINAPI	VIBRADOR DE IMERSÃO, DIÂMETRO DE PONTEIRA 45MM, MOTOR ELÉTRICO TRIFÁSICO POTÊNCIA DE 2 CV - CHI DIURNO. AF_06/2015	CHOR - CUSTOS HORÁRIOS DE MÁQUINAS E EQUIPAMENTOS	CHI	1,2250000	0,49	0,60
Composição Auxiliar	94972	SINAPI	CONCRETO FCK = 30MPA, TRAÇO 1:2,1:2,5 (EM MASSA SECA DE CIMENTO/ AREIA MÉDIA/ BRITA 1) - PREPARO MECÂNICO COM BETONEIRA 600 L. AF_05/2021	FUES - FUNDAÇÕES E ESTRUTURAS	m³	1,1500000	486,59	559,57

3.1.7	Código	Banco	Descrição	Tipo	Und	Quant.	Valor Unit	Total
Composição	96535	SINAPI	FABRICAÇÃO, MONTAGEM E DESMONTAGEM DE FÓRMA PARA SAPATA, EM MADEIRA SERRADA, E=25 MM, 4 UTILIZAÇÕES	FUES - FUNDAÇÕES E ESTRUTURAS	m²	1,0000000	133,45	133,45
Composição Auxiliar	88239	SINAPI	AJUDANTE DE CARPINTEIRO COM ENCARGOS COMPLEMENTARES	SEDI - SERVIÇOS DIVERSOS	H	1,0860000	17,15	18,62
Composição Auxiliar	88262	SINAPI	CARPINTEIRO DE FORMAS COM ENCARGOS COMPLEMENTARES	SEDI - SERVIÇOS DIVERSOS	H	2,7690000	21,62	59,86
Composição Auxiliar	91692	SINAPI	SERRA CIRCULAR DE BANCADA COM MOTOR ELÉTRICO POTÊNCIA DE 5HP, COM COIFA PARA DISCO 10" - CHP DIURNO. AF_08/2015	CHOR - CUSTOS HORÁRIOS DE MÁQUINAS E EQUIPAMENTOS	CHP	0,0790000	21,85	1,72
Composição Auxiliar	91693	SINAPI	SERRA CIRCULAR DE BANCADA COM MOTOR ELÉTRICO POTÊNCIA DE 5HP, COM COIFA PARA DISCO 10" - CHI DIURNO. AF_08/2015	CHOR - CUSTOS HORÁRIOS DE MÁQUINAS E EQUIPAMENTOS	CHI	0,0390000	20,81	0,81
Insumo	00002692	SINAPI	DESMOLDANTE PROTETOR PARA FORMAS DE MADEIRA, DE BASE OLEOSA EMULSIONADA EM AGUA	Material	L	0,0170000	9,08	0,15
Insumo	00004517	SINAPI	SARRAFO *2,5 X 7,5* CM EM PINUS, MISTA OU EQUIVALENTE DA REGIAO - BRUTA	Material	M	4,6120000	4,95	22,82
Insumo	00005073	SINAPI	PREGO DE ACO POLIDO COM CABECA 17 X 24 (2 1/4 X 11)	Material	KG	0,0470000	23,85	1,12
Insumo	00005074	SINAPI	PREGO DE ACO POLIDO COM CABECA 15 X 18 (1 1/2 X 13)	Material	KG	0,0160000	26,21	0,41
Insumo	00006189	SINAPI	TABUA NAO APARELHADA *2,5 X 30* CM, EM MACARANDUBA, ANGELIM OU EQUIVALENTE DA REGIAO - BRUTA	Material	M	1,2780000	21,65	27,66
Insumo	00040304	SINAPI	PREGO DE ACO POLIDO COM CABECA DUPLA 17 X 27 (2 1/2 X 11)	Material	KG	0,0100000	28,88	0,28

3.2.1.1	Código	Banco	Descrição	Tipo	Und	Quant.	Valor Unit	Total
Composição	103328	SINAPI	ALVENARIA DE VEDAÇÃO DE BLOCOS CERÂMICOS FURADOS NA HORIZONTAL DE 9X19X19 CM (ESPESURA 9 CM) E ARGAMASSA DE ASSENTAMENTO COM PREPARO EM BETONEIRA	PARE - PAREDES/PAINELIS	m²	1,0000000	75,03	75,03
Composição Auxiliar	87292	SINAPI	ARGAMASSA TRAÇO 1:2:8 (EM VOLUME DE CIMENTO, CAL E AREIA MÉDIA ÚMIDA) PARA EMBOÇO/MASSA ÚNICA/ASSENTAMENTO DE ALVENARIA DE VEDAÇÃO, PREPARO MECÂNICO COM BETONEIRA 400 L. AF_08/2019	SEDI - SERVIÇOS DIVERSOS	m³	0,0091000	492,57	4,48
Composição Auxiliar	88309	SINAPI	PEDREIRO COM ENCARGOS COMPLEMENTARES	SEDI - SERVIÇOS DIVERSOS	H	1,6100000	21,98	35,38
Composição Auxiliar	88316	SINAPI	SERVEANTE COM ENCARGOS COMPLEMENTARES	SEDI - SERVIÇOS DIVERSOS	H	0,8050000	17,27	13,90
Insumo	00007271	SINAPI	BLOCO CERAMICO / TIJOLO VAZADO PARA ALVENARIA DE VEDAÇÃO, 8 Furos na horizontal, de 9 X 19 X 19 CM (L X A X C)	Material	UN	28,3100000	0,70	19,81
Insumo	00034557	SINAPI	TELA DE ACO SOLDADA GALVANIZADA/ZINCADA PARA ALVENARIA, FIO D = *1,20 A 1,70* MM, MALHA 15 X 15 MM, (C X L) *50 X 7,5* CM	Material	M	0,4200000	3,01	1,26
Insumo	00037395	SINAPI	PINO DE ACO COM FURO, HASTE = 27 MM (AÇO DIRETA)	Material	CENTO	0,0050000	41,52	0,20

3.2.2.1	Código	Banco	Descrição	Tipo	Und	Quant.	Valor Unit	Total
Composição	95240	SINAPI	LASTRO DE CONCRETO MAGRO, APLICADO EM PISOS, LAJES SOBRE SOLO OU RADIERES, ESPESURA DE 3 CM	FUES - FUNDAÇÕES E ESTRUTURAS	m²	1,0000000	17,19	17,19
Composição Auxiliar	88309	SINAPI	PEDREIRO COM ENCARGOS COMPLEMENTARES	SEDI - SERVIÇOS DIVERSOS	H	0,1631000	21,98	3,58
Composição Auxiliar	88316	SINAPI	SERVEANTE COM ENCARGOS COMPLEMENTARES	SEDI - SERVIÇOS DIVERSOS	H	0,0444000	17,27	0,76
Composição Auxiliar	94968	SINAPI	CONCRETO MAGRO PARA LASTRO, TRAÇO 1:4,5:4,5 (EM MASSA SECA DE CIMENTO/ AREIA MÉDIA/ BRITA 1) - PREPARO MECÂNICO COM BETONEIRA 600 L. AF_05/2021	FUES - FUNDAÇÕES E ESTRUTURAS	m³	0,0339000	379,19	12,85

3.2.2.2	Código	Banco	Descrição	Tipo	Und	Quant.	Valor Unit	Total
Composição	96544	SINAPI	ARMAÇÃO DE BLOCO, VIGA BALDRAME OU SAPATA UTILIZANDO AÇO CA-50 DE 6,3 MM - MONTAGEM	FUES - FUNDAÇÕES E ESTRUTURAS	KG	1,0000000	16,25	16,25
Composição Auxiliar	88238	SINAPI	AJUDANTE DE ARMADOR COM ENCARGOS COMPLEMENTARES	SEDI - SERVIÇOS DIVERSOS	H	0,0490000	17,29	0,84
Composição Auxiliar	88245	SINAPI	ARMADOR COM ENCARGOS COMPLEMENTARES	SEDI - SERVIÇOS DIVERSOS	H	0,1510000	21,80	3,29
Composição Auxiliar	92801	SINAPI	CORTE E DOBRA DE AÇO CA-50, DIÂMETRO DE 6,3 MM. AF_06/2022	FUES - FUNDAÇÕES E ESTRUTURAS	KG	1,0000000	11,12	11,12
Insumo	00039017	SINAPI	ESPACADOR / DISTANCIADOR CIRCULAR COM ENTRADA LATERAL, EM PLÁSTICO, PARA VERGALHAO *4,2 A 12,5* MM, COBRIMENTO 20 MM	Material	UN	1,1900000	0,22	0,26
Insumo	00043132	SINAPI	ARAME RECOZIDO 16 BWG, D = 1,65 MM (0,016 KG/M) OU 18 BWG, D = 1,25 MM (0,01 KG/M)	Material	KG	0,0250000	29,88	0,74

3.2.2.6	Código	Banco	Descrição	Tipo	Und	Quant.	Valor Unit	Total
Composição	96548	SINAPI	ARMAÇÃO DE BLOCO, VIGA BALDRAME OU SAPATA UTILIZANDO AÇO CA-50 DE 16 MM - MONTAGEM	FUES - FUNDAÇÕES E ESTRUTURAS	KG	1,0000000	11,01	11,01
Composição Auxiliar	88238	SINAPI	AJUDANTE DE ARMADOR COM ENCARGOS COMPLEMENTARES	SEDI - SERVIÇOS DIVERSOS	H	0,0160000	17,29	0,27
Composição Auxiliar	88245	SINAPI	ARMADOR COM ENCARGOS COMPLEMENTARES	SEDI - SERVIÇOS DIVERSOS	H	0,0495000	21,80	1,07
Composição Auxiliar	92805	SINAPI	CORTE E DOBRA DE AÇO CA-50, DIÂMETRO DE 16,0 MM. AF_06/2022	FUES - FUNDAÇÕES E ESTRUTURAS	KG	1,0000000	8,89	8,89

PREFEITURA MUNICIPAL DE SERRA REDONDA

OBRA: CONSTRUÇÃO DE CRECHE TIPO B
 LOCAL: MUNICIPIO DE SERRA REDONDA - PB
 REFERÊNCIA: SINAPI/ORSE/COMPOSIÇÃO PRÓPRIA/SBC/AGETOP/SETOP
 ENCARGOS SOCIAIS: Horista = 115,81% , Mensalista = 72,92%
 BDI: 22,23% DATA BASE: JAN/2023



COMPOSIÇÕES

Insumo	00039017	SINAPI	ESPACADOR / DISTANCIADOR CIRCULAR COM ENTRADA LATERAL, EM PLASTICO, PARA VERGALHAO *4,2 A 12,5* MM, COBRIMENTO 20 MM	Material	UN	0,1975000	0,22	0,04
Insumo	00043132	SINAPI	ARAME RECOZIDO 16 BWG, D = 1,65 MM (0,016 KG/M) OU 18 BWG, D = 1,25 MM (0,01 KG/M)	Material	KG	0,0250000	29,88	0,74

3.2.2.8	Código	Banco	Descrição	Tipo	Und	Quant.	Valor Unit	Total
Composição	96542	SINAPI	FABRICAÇÃO, MONTAGEM E DESMONTAGEM DE FÔRMA PARA VIGA BALDRAME, EM CHAPA DE MADEIRA COMPENSADA RESINADA, E=17 MM, 4 UTILIZAÇÕES	FUES - FUNDAÇÕES E ESTRUTURAS	m²	1,0000000	81,54	81,54
Composição Auxiliar	88239	SINAPI	AJUDANTE DE CARPINTEIRO COM ENCARGOS COMPLEMENTARES	SEDI - SERVIÇOS DIVERSOS	H	0,7250000	17,15	12,43
Composição Auxiliar	88262	SINAPI	CARPINTEIRO DE FORMAS COM ENCARGOS COMPLEMENTARES	SEDI - SERVIÇOS DIVERSOS	H	1,7490000	21,62	37,81
Composição Auxiliar	91692	SINAPI	SERRA CIRCULAR DE BANCADA COM MOTOR ELÉTRICO POTÊNCIA DE SHP, COM COIFA PARA DISCO 10" - CHP DIURNO. AF_08/2015	CHOR - CUSTOS HORÁRIOS DE MÁQUINAS E EQUIPAMENTOS	CHP	0,0140000	21,85	0,30
Composição Auxiliar	91693	SINAPI	SERRA CIRCULAR DE BANCADA COM MOTOR ELÉTRICO POTÊNCIA DE SHP, COM COIFA PARA DISCO 10" - CHI DIURNO. AF_08/2015	CHOR - CUSTOS HORÁRIOS DE MÁQUINAS E EQUIPAMENTOS	CHI	0,0290000	20,81	0,60
Insumo	00001358	SINAPI	CHAPA/PAINEL DE MADEIRA COMPENSADA RESINADA (MADEIRITE RESINADO ROSA) PARA FORMA DE CONCRETO, DE 2200 x 1100 MM, E = 17 MM	Material	m²	0,3150000	27,53	8,67
Insumo	00002692	SINAPI	DESMOLDANTE PROTETOR PARA FORMAS DE MADEIRA, DE BASE OLEOSA EMULSIONADA EM AGUA	Material	L	0,0100000	9,08	0,09
Insumo	00004491	SINAPI	PONTALETE *7,5 X 7,5* CM EM PINUS, MISTA OU EQUIVALENTE DA REGIAO - BRUTA	Material	M	1,2180000	14,16	17,24
Insumo	00004517	SINAPI	SARRAFO *2,5 X 7,5* CM EM PINUS, MISTA OU EQUIVALENTE DA REGIAO - BRUTA	Material	M	0,7220000	4,95	3,57
Insumo	00005073	SINAPI	PREGO DE ACO POLIDO COM CABECA 17 X 24 (2 1/4 X 11)	Material	KG	0,0190000	23,85	0,45
Insumo	00020247	SINAPI	PREGO DE ACO POLIDO COM CABECA 15 X 15 (1 1/4 X 13)	Material	KG	0,0040000	25,91	0,10
Insumo	00040304	SINAPI	PREGO DE ACO POLIDO COM CABECA DUPLA 17 X 27 (2 1/2 X 11)	Material	KG	0,0100000	28,88	0,28

3.2.2.9	Código	Banco	Descrição	Tipo	Und	Quant.	Valor Unit	Total
Composição	99235	SINAPI	CONCRETAGEM DE EDIFICAÇÕES (PAREDES E LAJES) FEITAS COM SISTEMA DE FÔRMAS MANUSEÁVEIS, COM CONCRETO USINADO AUTOADENSÁVEL FCK 25 MPA - LANÇAMENTO E ACABAMENTO	FUES - FUNDAÇÕES E ESTRUTURAS	m³	1,0000000	570,22	570,22
Composição Auxiliar	88262	SINAPI	CARPINTEIRO DE FORMAS COM ENCARGOS COMPLEMENTARES	SEDI - SERVIÇOS DIVERSOS	H	0,1150000	21,62	2,48
Composição Auxiliar	88309	SINAPI	PEDREIRO COM ENCARGOS COMPLEMENTARES	SEDI - SERVIÇOS DIVERSOS	H	0,2290000	21,98	5,03
Composição Auxiliar	88316	SINAPI	SERVEENTE COM ENCARGOS COMPLEMENTARES	SEDI - SERVIÇOS DIVERSOS	H	0,3440000	17,27	5,94
Insumo	00034872	SINAPI	CONCRETO AUTOADENSÁVEL (CAA) CLASSE DE RESISTENCIA C25, ESPALHAMENTO SF2, INCLUI SERVICO DE BOMBEAMENTO (NBR 15823)	Material	m³	1,0900000	510,80	556,77

4.1.1	Código	Banco	Descrição	Tipo	Und	Quant.	Valor Unit	Total
Composição	92775	SINAPI	ARMAÇÃO DE PILAR OU VIGA DE UMA ESTRUTURA CONVENCIONAL DE CONCRETO ARMADO EM UMA EDIFICAÇÃO TÊRREA OU SOBRADO UTILIZANDO AÇO CA-60 DE 5,0 MM - MONTAGEM. AF_12/2015	FUES - FUNDAÇÕES E ESTRUTURAS	KG	1,0000000	17,68	17,68
Composição Auxiliar	88238	SINAPI	AJUDANTE DE ARMADOR COM ENCARGOS COMPLEMENTARES	SEDI - SERVIÇOS DIVERSOS	H	0,0367000	17,29	0,63
Composição Auxiliar	88245	SINAPI	ARMADOR COM ENCARGOS COMPLEMENTARES	SEDI - SERVIÇOS DIVERSOS	H	0,2245000	21,80	4,89
Composição Auxiliar	92791	SINAPI	CORTE E DOBRA DE AÇO CA-60, DIÂMETRO DE 5,0 MM, UTILIZADO EM ESTRUTURAS DIVERSAS, EXCETO LAJES. AF_12/2015	FUES - FUNDAÇÕES E ESTRUTURAS	KG	1,0000000	11,16	11,16
Insumo	00039017	SINAPI	ESPACADOR / DISTANCIADOR CIRCULAR COM ENTRADA LATERAL, EM PLASTICO, PARA VERGALHAO *4,2 A 12,5* MM, COBRIMENTO 20 MM	Material	UN	1,1900000	0,22	0,26
Insumo	00043132	SINAPI	ARAME RECOZIDO 16 BWG, D = 1,65 MM (0,016 KG/M) OU 18 BWG, D = 1,25 MM (0,01 KG/M)	Material	KG	0,0250000	29,88	0,74

4.1.2	Código	Banco	Descrição	Tipo	Und	Quant.	Valor Unit	Total
Composição	92762	SINAPI	ARMAÇÃO DE PILAR OU VIGA DE ESTRUTURA CONVENCIONAL DE CONCRETO ARMADO UTILIZANDO AÇO CA-50 DE 10,0 MM - MONTAGEM	FUES - FUNDAÇÕES E ESTRUTURAS	KG	1,0000000	12,23	12,23
Composição Auxiliar	88238	SINAPI	AJUDANTE DE ARMADOR COM ENCARGOS COMPLEMENTARES	SEDI - SERVIÇOS DIVERSOS	H	0,0064000	17,29	0,11
Composição Auxiliar	88245	SINAPI	ARMADOR COM ENCARGOS COMPLEMENTARES	SEDI - SERVIÇOS DIVERSOS	H	0,0392000	21,80	0,85
Composição Auxiliar	92803	SINAPI	CORTE E DOBRA DE AÇO CA-50, DIÂMETRO DE 10,0 MM. AF_06/2022	FUES - FUNDAÇÕES E ESTRUTURAS	KG	1,0000000	10,42	10,42
Insumo	00039017	SINAPI	ESPACADOR / DISTANCIADOR CIRCULAR COM ENTRADA LATERAL, EM PLASTICO, PARA VERGALHAO *4,2 A 12,5* MM, COBRIMENTO 20 MM	Material	UN	0,5430000	0,22	0,11
Insumo	00043132	SINAPI	ARAME RECOZIDO 16 BWG, D = 1,65 MM (0,016 KG/M) OU 18 BWG, D = 1,25 MM (0,01 KG/M)	Material	KG	0,0250000	29,88	0,74

4.1.3	Código	Banco	Descrição	Tipo	Und	Quant.	Valor Unit	Total
Composição	92779	SINAPI	ARMAÇÃO DE PILAR OU VIGA DE UMA ESTRUTURA CONVENCIONAL DE CONCRETO ARMADO EM UMA EDIFICAÇÃO TÊRREA OU SOBRADO UTILIZANDO AÇO CA-50 DE 12,5 MM - MONTAGEM. AF_12/2015	FUES - FUNDAÇÕES E ESTRUTURAS	KG	1,0000000	11,53	11,53
Composição Auxiliar	88238	SINAPI	AJUDANTE DE ARMADOR COM ENCARGOS COMPLEMENTARES	SEDI - SERVIÇOS DIVERSOS	H	0,0114000	17,29	0,19
Composição Auxiliar	88245	SINAPI	ARMADOR COM ENCARGOS COMPLEMENTARES	SEDI - SERVIÇOS DIVERSOS	H	0,0698000	21,80	1,52
Composição Auxiliar	92795	SINAPI	CORTE E DOBRA DE AÇO CA-50, DIÂMETRO DE 12,5 MM, UTILIZADO EM ESTRUTURAS DIVERSAS, EXCETO LAJES. AF_12/2015	FUES - FUNDAÇÕES E ESTRUTURAS	KG	1,0000000	9,00	9,00

PREFEITURA MUNICIPAL DE SERRA REDONDA

OBRA: CONSTRUÇÃO DE CRECHE TIPO B
 LOCAL: MUNICIPIO DE SERRA REDONDA - PB
 REFERÊNCIA: SINAPI/ORSE/COMPOSIÇÃO PRÓPRIA/SBC/AGETOP/SETOP
 ENCARGOS SOCIAIS: Horista = 115,81% , Mensalista = 72,92%
 BDI: 22,23% DATA BASE: JAN/2023



COMPOSIÇÕES

Insumo	00039017	SINAPI	ESPACADOR / DISTANCIADOR CIRCULAR COM ENTRADA LATERAL, EM PLASTICO, PARA VERGALHAO *4,2 A 12,5* MM, COBRIMENTO 20 MM	Material	UN	0,3670000	0,22	0,08
Insumo	00043132	SINAPI	ARAME RECOZIDO 16 BWG, D = 1,65 MM (0,016 KG/M) OU 18 BWG, D = 1,25 MM (0,01 KG/M)	Material	KG	0,0250000	29,88	0,74

4.1.4	Código	Banco	Descrição	Tipo	Und	Quant.	Valor Unit	Total
Composição	92780	SINAPI	ARMAÇÃO DE PILAR OU VIGA DE UMA ESTRUTURA CONVENCIONAL DE CONCRETO ARMADO EM UMA EDIFICAÇÃO TÉRREA OU SOBRADO UTILIZANDO AÇO CA-50 DE 16,0 MM - MONTAGEM. AF_12/2015	FUES - FUNDAÇÕES E ESTRUTURAS	KG	1,0000000	10,86	10,86
Composição Auxiliar	88238	SINAPI	AJUDANTE DE ARMADOR COM ENCARGOS COMPLEMENTARES	SEDI - SERVIÇOS DIVERSOS	H	0,0077000	17,29	0,13
Composição Auxiliar	88245	SINAPI	ARMADOR COM ENCARGOS COMPLEMENTARES	SEDI - SERVIÇOS DIVERSOS	H	0,0473000	21,80	1,03
Composição Auxiliar	92796	SINAPI	CORTE E DOBRA DE AÇO CA-50, DIÂMETRO DE 16,0 MM, UTILIZADO EM ESTRUTURAS DIVERSAS, EXCETO LAJES. AF_12/2015	FUES - FUNDAÇÕES E ESTRUTURAS	KG	1,0000000	8,92	8,92
Insumo	00039017	SINAPI	ESPACADOR / DISTANCIADOR CIRCULAR COM ENTRADA LATERAL, EM PLASTICO, PARA VERGALHAO *4,2 A 12,5* MM, COBRIMENTO 20 MM	Material	UN	0,2120000	0,22	0,04
Insumo	00043132	SINAPI	ARAME RECOZIDO 16 BWG, D = 1,65 MM (0,016 KG/M) OU 18 BWG, D = 1,25 MM (0,01 KG/M)	Material	KG	0,0250000	29,88	0,74

4.1.5	Código	Banco	Descrição	Tipo	Und	Quant.	Valor Unit	Total
Composição	92419	SINAPI	MONTAGEM E DESMONTAGEM DE FÔRMA DE PILARES RETANGULARES E ESTRUTURAS SIMILARES, PÉ-DIREITO SIMPLES, EM CHAPA DE MADEIRA COMPENSADA RESINADA, 4 UTILIZAÇÕES	FUES - FUNDAÇÕES E ESTRUTURAS	m²	1,0000000	71,05	71,05
Composição Auxiliar	88239	SINAPI	AJUDANTE DE CARPINTEIRO COM ENCARGOS COMPLEMENTARES	SEDI - SERVIÇOS DIVERSOS	H	0,1590000	17,15	2,72
Composição Auxiliar	88262	SINAPI	CARPINTEIRO DE FORMAS COM ENCARGOS COMPLEMENTARES	SEDI - SERVIÇOS DIVERSOS	H	0,8660000	21,62	18,72
Composição Auxiliar	92263	SINAPI	FABRICAÇÃO DE FÔRMA PARA PILARES E ESTRUTURAS SIMILARES, EM CHAPA DE MADEIRA COMPENSADA RESINADA, E = 17 MM. AF_09/2020	FUES - FUNDAÇÕES E ESTRUTURAS	m²	0,2630000	156,50	41,15
Insumo	00002692	SINAPI	DESMOLDANTE PROTETOR PARA FORMAS DE MADEIRA, DE BASE OLEOSA EMULSIONADA EM AGUA	Material	L	0,0100000	9,08	0,09
Insumo	00040271	SINAPI	LOCACAO DE APRUMADOR METALICO DE PILAR, COM ALTURA E ANGULO REGULAVEIS, EXTENSAO DE *1,50* A *2,80* M	Equipamento	MES	0,1960000	7,11	1,39
Insumo	00040275	SINAPI	LOCACAO DE VIGA SANDUICHE METALICA VAZADA PARA TRAVAMENTO DE PILARES, ALTURA DE *8* CM, LARGURA DE *6* CM E EXTENSAO DE 2 M	Equipamento	MES	0,3930000	10,95	4,30
Insumo	00040287	SINAPI	LOCACAO DE BARRA DE ANCORAGEM DE 0,80 A 1,20 M DE EXTENSAO, COM ROSCA DE 5/8", INCLUINDO PORCA E FLANGE	Equipamento	MES	0,7850000	2,73	2,14
Insumo	00040304	SINAPI	PREGO DE ACO POLIDO COM CABECA DUPLA 17 X 27 (2 1/2 X 11)	Material	KG	0,0190000	28,88	0,54

4.1.6	Código	Banco	Descrição	Tipo	Und	Quant.	Valor Unit	Total
Composição	103672	SINAPI	CONCRETAGEM DE PILARES, FCK = 25 MPA, COM USO DE BOMBA - LANÇAMENTO, ADENSAMENTO E ACABAMENTO	FUES - FUNDAÇÕES E ESTRUTURAS	m³	1,0000000	563,90	563,90
Composição Auxiliar	88262	SINAPI	CARPINTEIRO DE FORMAS COM ENCARGOS COMPLEMENTARES	SEDI - SERVIÇOS DIVERSOS	H	0,2240000	21,62	4,84
Composição Auxiliar	88309	SINAPI	PEDREIRO COM ENCARGOS COMPLEMENTARES	SEDI - SERVIÇOS DIVERSOS	H	0,2240000	21,98	4,92
Composição Auxiliar	88316	SINAPI	SERVEENTE COM ENCARGOS COMPLEMENTARES	SEDI - SERVIÇOS DIVERSOS	H	1,3450000	17,27	23,22
Composição Auxiliar	90586	SINAPI	VIBRADOR DE IMERSÃO, DIÂMETRO DE PONTEIRA 45MM, MOTOR ELÉTRICO TRIFÁSICO POTÊNCIA DE 2 CV - CHP DIURNO. AF_06/2015	CHOR - CUSTOS HORÁRIOS DE MÁQUINAS E EQUIPAMENTOS	CHP	0,0940000	1,19	0,11
Composição Auxiliar	90587	SINAPI	VIBRADOR DE IMERSÃO, DIÂMETRO DE PONTEIRA 45MM, MOTOR ELÉTRICO TRIFÁSICO POTÊNCIA DE 2 CV - CHI DIURNO. AF_06/2015	CHOR - CUSTOS HORÁRIOS DE MÁQUINAS E EQUIPAMENTOS	CHI	0,1300000	0,49	0,06
Insumo	00001527	SINAPI	CONCRETO USINADO BOMBEAVEL, CLASSE DE RESISTENCIA C25, COM BRITA 0 E 1, SLUMP = 100 +/- 20 MM, INCLUI SERVICO DE BOMBEEAMENTO (NBR 8953)	Material	m³	1,1030000	481,19	530,75

4.2.1	Código	Banco	Descrição	Tipo	Und	Quant.	Valor Unit	Total
Composição	92761	SINAPI	ARMAÇÃO DE PILAR OU VIGA DE ESTRUTURA CONVENCIONAL DE CONCRETO ARMADO UTILIZANDO AÇO CA-50 DE 8,0 MM - MONTAGEM	FUES - FUNDAÇÕES E ESTRUTURAS	KG	1,0000000	13,49	13,49
Composição Auxiliar	88238	SINAPI	AJUDANTE DE ARMADOR COM ENCARGOS COMPLEMENTARES	SEDI - SERVIÇOS DIVERSOS	H	0,0092000	17,29	0,15
Composição Auxiliar	88245	SINAPI	ARMADOR COM ENCARGOS COMPLEMENTARES	SEDI - SERVIÇOS DIVERSOS	H	0,0561000	21,80	1,22
Composição Auxiliar	92802	SINAPI	CORTE E DOBRA DE AÇO CA-50, DIÂMETRO DE 8,0 MM. AF_06/2022	FUES - FUNDAÇÕES E ESTRUTURAS	KG	1,0000000	11,22	11,22
Insumo	00039017	SINAPI	ESPACADOR / DISTANCIADOR CIRCULAR COM ENTRADA LATERAL, EM PLASTICO, PARA VERGALHAO *4,2 A 12,5* MM, COBRIMENTO 20 MM	Material	UN	0,7430000	0,22	0,16
Insumo	00043132	SINAPI	ARAME RECOZIDO 16 BWG, D = 1,65 MM (0,016 KG/M) OU 18 BWG, D = 1,25 MM (0,01 KG/M)	Material	KG	0,0250000	29,88	0,74

4.2.3	Código	Banco	Descrição	Tipo	Und	Quant.	Valor Unit	Total
Composição	92763	SINAPI	ARMAÇÃO DE PILAR OU VIGA DE ESTRUTURA CONVENCIONAL DE CONCRETO ARMADO UTILIZANDO AÇO CA-50 DE 12,5 MM - MONTAGEM	FUES - FUNDAÇÕES E ESTRUTURAS	KG	1,0000000	10,40	10,40
Composição Auxiliar	88238	SINAPI	AJUDANTE DE ARMADOR COM ENCARGOS COMPLEMENTARES	SEDI - SERVIÇOS DIVERSOS	H	0,0042000	17,29	0,07
Composição Auxiliar	88245	SINAPI	ARMADOR COM ENCARGOS COMPLEMENTARES	SEDI - SERVIÇOS DIVERSOS	H	0,0257000	21,80	0,56
Composição Auxiliar	92804	SINAPI	CORTE E DOBRA DE AÇO CA-50, DIÂMETRO DE 12,5 MM. AF_06/2022	FUES - FUNDAÇÕES E ESTRUTURAS	KG	1,0000000	8,95	8,95
Insumo	00039017	SINAPI	ESPACADOR / DISTANCIADOR CIRCULAR COM ENTRADA LATERAL, EM PLASTICO, PARA VERGALHAO *4,2 A 12,5* MM, COBRIMENTO 20 MM	Material	UN	0,3670000	0,22	0,08

PREFEITURA MUNICIPAL DE SERRA REDONDA

OBRA: CONSTRUÇÃO DE CRECHE TIPO B
 LOCAL: MUNICIPIO DE SERRA REDONDA - PB
 REFERÊNCIA: SINAPI/ORSE/COMPOSIÇÃO PRÓPRIA/SBC/AGETOP/SETOP
 ENCARGOS SOCIAIS: Horista = 115,81% , Mensalista = 72,92%
 BDI: 22,23% DATA BASE: JAN/2023



COMPOSIÇÕES

Insumo	00043132	SINAPI	ARAME RECOZIDO 16 BWG, D = 1,65 MM (0,016 KG/M) OU 18 BWG, D = 1,25 MM (0,01 KG/M)	Material	KG	0,0250000	29,88	0,74
--------	----------	--------	--	----------	----	-----------	-------	------

4.2.4	Código	Banco	Descrição	Tipo	Und	Quant.	Valor	Unit	Total
Composição	92475	SINAPI	MONTAGEM E DESMONTAGEM DE FÔRMA DE VIGA, ESCORAMENTO COM GARFO DE MADEIRA, PÉ-DIREITO SIMPLES, EM CHAPA DE MADEIRA PLASTIFICADA, 14 UTILIZAÇÕES	FUES - FUNDAÇÕES E ESTRUTURAS	m²	1,0000000	77,81		77,81
Composição Auxiliar	88239	SINAPI	AJUDANTE DE CARPINTEIRO COM ENCARGOS COMPLEMENTARES	SEDI - SERVIÇOS DIVERSOS	H	0,1280000	17,15		2,19
Composição Auxiliar	88262	SINAPI	CARPINTEIRO DE FORMAS COM ENCARGOS COMPLEMENTARES	SEDI - SERVIÇOS DIVERSOS	H	0,6980000	21,62		15,09
Composição Auxiliar	92266	SINAPI	FABRICAÇÃO DE FÔRMA PARA VIGAS, EM CHAPA DE MADEIRA COMPENSADA PLASTIFICADA, E = 18 MM. AF_09/2020	FUES - FUNDAÇÕES E ESTRUTURAS	m²	0,1350000	123,08		16,61
Composição Auxiliar	92272	SINAPI	FABRICAÇÃO DE ESCORAS DE VIGA DO TIPO GARFO, EM MADEIRA. AF_09/2020	FUES - FUNDAÇÕES E ESTRUTURAS	M	0,8470000	44,42		37,62
Insumo	00002692	SINAPI	DESMOLDANTE PROTETOR PARA FORMAS DE MADEIRA, DE BASE OLEOSA EMULSIONADA EM AGUA	Material	L	0,0040000	9,08		0,03
Insumo	00006193	SINAPI	TABUA NAO APARELHADA *2,5 X 20* CM, EM MACARANDUBA, ANGELIM OU EQUIVALENTE DA REGIAO - BRUTA	Material	M	0,3280000	14,83		4,86
Insumo	00040304	SINAPI	PREGO DE ACO POLIDO COM CABECA DUPLA 17 X 27 (2 1/2 X 11)	Material	KG	0,0490000	28,88		1,41

4.3.1	Código	Banco	Descrição	Tipo	Und	Quant.	Valor	Unit	Total
Composição	93182	SINAPI	VERGA PRÉ-MOLDADA PARA JANELAS COM ATÉ 1,5 M DE VÃO	FUES - FUNDAÇÕES E ESTRUTURAS	M	1,0000000	44,21		44,21
Composição Auxiliar	87294	SINAPI	ARGAMASSA TRAÇO 1:2:9 (EM VOLUME DE CIMENTO, CAL E AREIA MÉDIA ÚMIDA) PARA EMBOÇO/MASSA ÚNICA/ASSENTAMENTO DE ALVENARIA DE VEDAÇÃO, PREPARO MECÂNICO COM BETONEIRA 600 L. AF_08/2019	SEDI - SERVIÇOS DIVERSOS	m³	0,0019000	473,08		0,89
Composição Auxiliar	88309	SINAPI	PEDREIRO COM ENCARGOS COMPLEMENTARES	SEDI - SERVIÇOS DIVERSOS	H	0,0840000	21,98		1,84
Composição Auxiliar	88316	SINAPI	SERVEENTE COM ENCARGOS COMPLEMENTARES	SEDI - SERVIÇOS DIVERSOS	H	0,1020000	17,27		1,76
Composição Auxiliar	92270	SINAPI	FABRICAÇÃO DE FÔRMA PARA VIGAS, COM MADEIRA SERRADA, E = 25 MM. AF_09/2020	FUES - FUNDAÇÕES E ESTRUTURAS	m²	0,1700000	146,26		24,86
Composição Auxiliar	92801	SINAPI	CORTE E DOBRA DE AÇO CA-50, DIÂMETRO DE 6,3 MM. AF_06/2022	FUES - FUNDAÇÕES E ESTRUTURAS	KG	0,4900000	11,12		5,44
Composição Auxiliar	94970	SINAPI	CONCRETO FCK = 20MPA, TRAÇO 1:2,7:3 (EM MASSA SECA DE CIMENTO/ AREIA MÉDIA/ BRITA 1) - PREPARO MECÂNICO COM BETONEIRA 600 L. AF_05/2021	FUES - FUNDAÇÕES E ESTRUTURAS	m³	0,0180000	447,73		8,05
Insumo	00002692	SINAPI	DESMOLDANTE PROTETOR PARA FORMAS DE MADEIRA, DE BASE OLEOSA EMULSIONADA EM AGUA	Material	L	0,0060000	9,08		0,05
Insumo	00039017	SINAPI	ESPACADOR / DISTANCIADOR CIRCULAR COM ENTRADA LATERAL, EM PLASTICO, PARA VERGALHAO *4,2 A 12,5* MM, COBRIMENTO 20 MM	Material	UN	6,0000000	0,22		1,32

4.3.2	Código	Banco	Descrição	Tipo	Und	Quant.	Valor	Unit	Total
Composição	93184	SINAPI	VERGA PRÉ-MOLDADA PARA PORTAS COM ATÉ 1,5 M DE VÃO	FUES - FUNDAÇÕES E ESTRUTURAS	M	1,0000000	32,66		32,66
Composição Auxiliar	87294	SINAPI	ARGAMASSA TRAÇO 1:2:9 (EM VOLUME DE CIMENTO, CAL E AREIA MÉDIA ÚMIDA) PARA EMBOÇO/MASSA ÚNICA/ASSENTAMENTO DE ALVENARIA DE VEDAÇÃO, PREPARO MECÂNICO COM BETONEIRA 600 L. AF_08/2019	SEDI - SERVIÇOS DIVERSOS	m³	0,0019000	473,08		0,89
Composição Auxiliar	88309	SINAPI	PEDREIRO COM ENCARGOS COMPLEMENTARES	SEDI - SERVIÇOS DIVERSOS	H	0,0940000	21,98		2,06
Composição Auxiliar	88316	SINAPI	SERVEENTE COM ENCARGOS COMPLEMENTARES	SEDI - SERVIÇOS DIVERSOS	H	0,1070000	17,27		1,84
Composição Auxiliar	92270	SINAPI	FABRICAÇÃO DE FÔRMA PARA VIGAS, COM MADEIRA SERRADA, E = 25 MM. AF_09/2020	FUES - FUNDAÇÕES E ESTRUTURAS	m²	0,1220000	146,26		17,84
Composição Auxiliar	92800	SINAPI	CORTE E DOBRA DE AÇO CA-60, DIÂMETRO DE 5,0 MM. AF_06/2022	FUES - FUNDAÇÕES E ESTRUTURAS	KG	0,3080000	10,73		3,30
Composição Auxiliar	94970	SINAPI	CONCRETO FCK = 20MPA, TRAÇO 1:2,7:3 (EM MASSA SECA DE CIMENTO/ AREIA MÉDIA/ BRITA 1) - PREPARO MECÂNICO COM BETONEIRA 600 L. AF_05/2021	FUES - FUNDAÇÕES E ESTRUTURAS	m³	0,0120000	447,73		5,37
Insumo	00002692	SINAPI	DESMOLDANTE PROTETOR PARA FORMAS DE MADEIRA, DE BASE OLEOSA EMULSIONADA EM AGUA	Material	L	0,0050000	9,08		0,04
Insumo	00039017	SINAPI	ESPACADOR / DISTANCIADOR CIRCULAR COM ENTRADA LATERAL, EM PLASTICO, PARA VERGALHAO *4,2 A 12,5* MM, COBRIMENTO 20 MM	Material	UN	6,0000000	0,22		1,32

4.3.3	Código	Banco	Descrição	Tipo	Und	Quant.	Valor	Unit	Total
Composição	93194	SINAPI	CONTRAVERGA PRÉ-MOLDADA PARA VÃOS DE ATÉ 1,5 M DE COMPRIMENTO	FUES - FUNDAÇÕES E ESTRUTURAS	M	1,0000000	43,33		43,33
Composição Auxiliar	87294	SINAPI	ARGAMASSA TRAÇO 1:2:9 (EM VOLUME DE CIMENTO, CAL E AREIA MÉDIA ÚMIDA) PARA EMBOÇO/MASSA ÚNICA/ASSENTAMENTO DE ALVENARIA DE VEDAÇÃO, PREPARO MECÂNICO COM BETONEIRA 600 L. AF_08/2019	SEDI - SERVIÇOS DIVERSOS	m³	0,0019000	473,08		0,89
Composição Auxiliar	88309	SINAPI	PEDREIRO COM ENCARGOS COMPLEMENTARES	SEDI - SERVIÇOS DIVERSOS	H	0,0840000	21,98		1,84
Composição Auxiliar	88316	SINAPI	SERVEENTE COM ENCARGOS COMPLEMENTARES	SEDI - SERVIÇOS DIVERSOS	H	0,1020000	17,27		1,76
Composição Auxiliar	92270	SINAPI	FABRICAÇÃO DE FÔRMA PARA VIGAS, COM MADEIRA SERRADA, E = 25 MM. AF_09/2020	FUES - FUNDAÇÕES E ESTRUTURAS	m²	0,1640000	146,26		23,98
Composição Auxiliar	92801	SINAPI	CORTE E DOBRA DE AÇO CA-50, DIÂMETRO DE 6,3 MM. AF_06/2022	FUES - FUNDAÇÕES E ESTRUTURAS	KG	0,4900000	11,12		5,44
Composição Auxiliar	94970	SINAPI	CONCRETO FCK = 20MPA, TRAÇO 1:2,7:3 (EM MASSA SECA DE CIMENTO/ AREIA MÉDIA/ BRITA 1) - PREPARO MECÂNICO COM BETONEIRA 600 L. AF_05/2021	FUES - FUNDAÇÕES E ESTRUTURAS	m³	0,0180000	447,73		8,05
Insumo	00002692	SINAPI	DESMOLDANTE PROTETOR PARA FORMAS DE MADEIRA, DE BASE OLEOSA EMULSIONADA EM AGUA	Material	L	0,0060000	9,08		0,05
Insumo	00039017	SINAPI	ESPACADOR / DISTANCIADOR CIRCULAR COM ENTRADA LATERAL, EM PLASTICO, PARA VERGALHAO *4,2 A 12,5* MM, COBRIMENTO 20 MM	Material	UN	6,0000000	0,22		1,32

4.4.1	Código	Banco	Descrição	Tipo	Und	Quant.	Valor	Unit	Total
Composição	92526	SINAPI	MONTAGEM E DESMONTAGEM DE FÔRMA DE LAJE MACIÇA, PÉ-DIREITO SIMPLES, EM CHAPA DE MADEIRA COMPENSADA PLASTIFICADA, 10 UTILIZAÇÕES	FUES - FUNDAÇÕES E ESTRUTURAS	m²	1,0000000	33,10		33,10

PREFEITURA MUNICIPAL DE SERRA REDONDA

OBRA: CONSTRUÇÃO DE CRECHE TIPO B

LOCAL: MUNICIPIO DE SERRA REDONDA - PB

REFERÊNCIA: SINAPI/ORSE/COMPOSIÇÃO PRÓPRIA/SBC/AGETOP/SETOP

ENCARGOS SOCIAIS: Horista = 115,81% , Mensalista = 72,92%

BDI: 22,23%

DATA BASE: JAN/2023



COMPOSIÇÕES

Composição Auxiliar	88239	SINAPI	AJUDANTE DE CARPINTEIRO COM ENCARGOS COMPLEMENTARES	SEDI - SERVIÇOS DIVERSOS	H	0,0920000	17,15	1,57
Composição Auxiliar	88262	SINAPI	CARPINTEIRO DE FORMAS COM ENCARGOS COMPLEMENTARES	SEDI - SERVIÇOS DIVERSOS	H	0,5020000	21,62	10,85
Composição Auxiliar	92268	SINAPI	FABRICAÇÃO DE FÔRMA PARA LAJES, EM CHAPA DE MADEIRA COMPENSADA PLASTIFICADA, E = 18 MM. AF_09/2020	FUES - FUNDAÇÕES E ESTRUTURAS	m²	0,1360000	49,69	6,75
Insumo	00002692	SINAPI	DESMOLDANTE PROTETOR PARA FORMAS DE MADEIRA, DE BASE OLEOSA EMULSIONADA EM AGUA	Material	L	0,0040000	9,08	0,03
Insumo	00010749	SINAPI	LOCACAO DE ESCORA METALICA TELESCOPICA, COM ALTURA REGULAVEL DE *1,80* A *3,20* M, COM CAPACIDADE DE CARGA DE NO MINIMO 1000 KGF (10 KN), INCLUSO TRIPE E FORCADO	Equipamento	MES	0,3970000	5,01	1,98
Insumo	00040270	SINAPI	VIGA DE ESCORAMENTO H20, DE MADEIRA, PESO DE 5,00 A 5,20 KG/M, COM EXTREMIDADES PLASTICAS	Material	M	0,0950000	125,53	11,92

4.4.2	Código	Banco	Descrição	Tipo	Und	Quant.	Valor Unit	Total
Composição	92768	SINAPI	ARMAÇÃO DE LAJE DE ESTRUTURA CONVENCIONAL DE CONCRETO ARMADO UTILIZANDO AÇO CA-60 DE 5,0 MM - MONTAGEM	FUES - FUNDAÇÕES E ESTRUTURAS	KG	1,0000000	13,98	13,98
Composição Auxiliar	88238	SINAPI	AJUDANTE DE ARMADOR COM ENCARGOS COMPLEMENTARES	SEDI - SERVIÇOS DIVERSOS	H	0,0136000	17,29	0,23
Composição Auxiliar	88245	SINAPI	ARMADOR COM ENCARGOS COMPLEMENTARES	SEDI - SERVIÇOS DIVERSOS	H	0,0836000	21,80	1,82
Composição Auxiliar	92800	SINAPI	CORTE E DOBRA DE AÇO CA-60, DIÂMETRO DE 5,0 MM. AF_06/2022	FUES - FUNDAÇÕES E ESTRUTURAS	KG	1,0000000	10,73	10,73
Insumo	00039017	SINAPI	ESPACADOR / DISTANCIADOR CIRCULAR COM ENTRADA LATERAL, EM PLASTICO, PARA VERGALHAO *4,2 A 12,5* MM, COBRIMENTO 20 MM	Material	UN	2,1180000	0,22	0,46
Insumo	00043132	SINAPI	ARAME RECOZIDO 16 BWG, D = 1,65 MM (0,016 KG/M) OU 18 BWG, D = 1,25 MM (0,01 KG/M)	Material	KG	0,0250000	29,88	0,74

4.4.3	Código	Banco	Descrição	Tipo	Und	Quant.	Valor Unit	Total
Composição	92769	SINAPI	ARMAÇÃO DE LAJE DE ESTRUTURA CONVENCIONAL DE CONCRETO ARMADO UTILIZANDO AÇO CA-50 DE 6,3 MM - MONTAGEM	FUES - FUNDAÇÕES E ESTRUTURAS	KG	1,0000000	13,61	13,61
Composição Auxiliar	88238	SINAPI	AJUDANTE DE ARMADOR COM ENCARGOS COMPLEMENTARES	SEDI - SERVIÇOS DIVERSOS	H	0,0098000	17,29	0,16
Composição Auxiliar	88245	SINAPI	ARMADOR COM ENCARGOS COMPLEMENTARES	SEDI - SERVIÇOS DIVERSOS	H	0,0597000	21,80	1,30
Composição Auxiliar	92801	SINAPI	CORTE E DOBRA DE AÇO CA-50, DIÂMETRO DE 6,3 MM. AF_06/2022	FUES - FUNDAÇÕES E ESTRUTURAS	KG	1,0000000	11,12	11,12
Insumo	00039017	SINAPI	ESPACADOR / DISTANCIADOR CIRCULAR COM ENTRADA LATERAL, EM PLASTICO, PARA VERGALHAO *4,2 A 12,5* MM, COBRIMENTO 20 MM	Material	UN	1,3330000	0,22	0,29
Insumo	00043132	SINAPI	ARAME RECOZIDO 16 BWG, D = 1,65 MM (0,016 KG/M) OU 18 BWG, D = 1,25 MM (0,01 KG/M)	Material	KG	0,0250000	29,88	0,74

4.4.4	Código	Banco	Descrição	Tipo	Und	Quant.	Valor Unit	Total
Composição	92770	SINAPI	ARMAÇÃO DE LAJE DE ESTRUTURA CONVENCIONAL DE CONCRETO ARMADO UTILIZANDO AÇO CA-50 DE 8,0 MM - MONTAGEM	FUES - FUNDAÇÕES E ESTRUTURAS	KG	1,0000000	13,10	13,10
Composição Auxiliar	88238	SINAPI	AJUDANTE DE ARMADOR COM ENCARGOS COMPLEMENTARES	SEDI - SERVIÇOS DIVERSOS	H	0,0066000	17,29	0,11
Composição Auxiliar	88245	SINAPI	ARMADOR COM ENCARGOS COMPLEMENTARES	SEDI - SERVIÇOS DIVERSOS	H	0,0403000	21,80	0,87
Composição Auxiliar	92802	SINAPI	CORTE E DOBRA DE AÇO CA-50, DIÂMETRO DE 8,0 MM. AF_06/2022	FUES - FUNDAÇÕES E ESTRUTURAS	KG	1,0000000	11,22	11,22
Insumo	00039017	SINAPI	ESPACADOR / DISTANCIADOR CIRCULAR COM ENTRADA LATERAL, EM PLASTICO, PARA VERGALHAO *4,2 A 12,5* MM, COBRIMENTO 20 MM	Material	UN	0,7280000	0,22	0,16
Insumo	00043132	SINAPI	ARAME RECOZIDO 16 BWG, D = 1,65 MM (0,016 KG/M) OU 18 BWG, D = 1,25 MM (0,01 KG/M)	Material	KG	0,0250000	29,88	0,74

4.4.5	Código	Banco	Descrição	Tipo	Und	Quant.	Valor Unit	Total
Composição	92771	SINAPI	ARMAÇÃO DE LAJE DE ESTRUTURA CONVENCIONAL DE CONCRETO ARMADO UTILIZANDO AÇO CA-50 DE 10,0 MM - MONTAGEM	FUES - FUNDAÇÕES E ESTRUTURAS	KG	1,0000000	11,86	11,86
Composição Auxiliar	88238	SINAPI	AJUDANTE DE ARMADOR COM ENCARGOS COMPLEMENTARES	SEDI - SERVIÇOS DIVERSOS	H	0,0042000	17,29	0,07
Composição Auxiliar	88245	SINAPI	ARMADOR COM ENCARGOS COMPLEMENTARES	SEDI - SERVIÇOS DIVERSOS	H	0,0259000	21,80	0,56
Composição Auxiliar	92803	SINAPI	CORTE E DOBRA DE AÇO CA-50, DIÂMETRO DE 10,0 MM. AF_06/2022	FUES - FUNDAÇÕES E ESTRUTURAS	KG	1,0000000	10,42	10,42
Insumo	00039017	SINAPI	ESPACADOR / DISTANCIADOR CIRCULAR COM ENTRADA LATERAL, EM PLASTICO, PARA VERGALHAO *4,2 A 12,5* MM, COBRIMENTO 20 MM	Material	UN	0,3570000	0,22	0,07
Insumo	00043132	SINAPI	ARAME RECOZIDO 16 BWG, D = 1,65 MM (0,016 KG/M) OU 18 BWG, D = 1,25 MM (0,01 KG/M)	Material	KG	0,0250000	29,88	0,74

4.4.6	Código	Banco	Descrição	Tipo	Und	Quant.	Valor Unit	Total
Composição	92772	SINAPI	ARMAÇÃO DE LAJE DE ESTRUTURA CONVENCIONAL DE CONCRETO ARMADO UTILIZANDO AÇO CA-50 DE 12,5 MM - MONTAGEM	FUES - FUNDAÇÕES E ESTRUTURAS	KG	1,0000000	10,06	10,06
Composição Auxiliar	88238	SINAPI	AJUDANTE DE ARMADOR COM ENCARGOS COMPLEMENTARES	SEDI - SERVIÇOS DIVERSOS	H	0,0023000	17,29	0,03
Composição Auxiliar	88245	SINAPI	ARMADOR COM ENCARGOS COMPLEMENTARES	SEDI - SERVIÇOS DIVERSOS	H	0,0143000	21,80	0,31
Composição Auxiliar	92804	SINAPI	CORTE E DOBRA DE AÇO CA-50, DIÂMETRO DE 12,5 MM. AF_06/2022	FUES - FUNDAÇÕES E ESTRUTURAS	KG	1,0000000	8,95	8,95
Insumo	00039017	SINAPI	ESPACADOR / DISTANCIADOR CIRCULAR COM ENTRADA LATERAL, EM PLASTICO, PARA VERGALHAO *4,2 A 12,5* MM, COBRIMENTO 20 MM	Material	UN	0,1470000	0,22	0,03
Insumo	00043132	SINAPI	ARAME RECOZIDO 16 BWG, D = 1,65 MM (0,016 KG/M) OU 18 BWG, D = 1,25 MM (0,01 KG/M)	Material	KG	0,0250000	29,88	0,74

5.1.1	Código	Banco	Descrição	Tipo	Und	Quant.	Valor Unit	Total
-------	--------	-------	-----------	------	-----	--------	------------	-------

PREFEITURA MUNICIPAL DE SERRA REDONDA

OBRA: CONSTRUÇÃO DE CRECHE TIPO B

LOCAL: MUNICIPIO DE SERRA REDONDA - PB

REFERÊNCIA: SINAPI/ORSE/COMPOSIÇÃO PRÓPRIA/SBC/AGETOP/SETOP

ENCARGOS SOCIAIS: Horista = 115,81% , Mensalista = 72,92%

BDI: 22,23%

DATA BASE: JAN/2023



COMPOSIÇÕES

Composição	Código	Banco	Descrição	Tipo	Und	Quant.	Valor Unit	Total
Composição	101161	SINAPI	ALVENARIA DE VEDAÇÃO COM ELEMENTO VAZADO DE CONCRETO (COBOGÓ) DE 7X50X50CM E ARGAMASSA DE ASSENTAMENTO COM PREPARO EM BETONEIRA	PARE - PAREDES/PAINELIS	m²	1,0000000	196,04	196,04
Composição Auxiliar	100489	SINAPI	ARGAMASSA TRAÇO 1:3 (EM VOLUME DE CIMENTO E AREIA MÉDIA UMIDA), PREPARO MECÂNICO COM BETONEIRA 600 L. AF_08/2019	SEDI - SERVIÇOS DIVERSOS	m³	0,0100000	523,93	5,23
Composição Auxiliar	88309	SINAPI	PEDREIRO COM ENCARGOS COMPLEMENTARES	SEDI - SERVIÇOS DIVERSOS	H	2,0550000	21,98	45,16
Composição Auxiliar	88316	SINAPI	SERVEANTE COM ENCARGOS COMPLEMENTARES	SEDI - SERVIÇOS DIVERSOS	H	1,0280000	17,27	17,75
Insumo	00000665	SINAPI	ELEMENTO VAZADO DE CONCRETO, QUADRICULADO, 16 FUROS *50 X 50 X 7* CM	Material	UN	3,9500000	32,38	127,90

5.2.2	Código	Banco	Descrição	Tipo	Und	Quant.	Valor Unit	Total
Composição	102253	SINAPI	DIVISORIA SANITÁRIA, TIPO CABINE, EM GRANITO CINZA POLIDO, ESP = 3CM, ASSENTADO COM ARGAMASSA COLANTE AC III-E, EXCLUSIVE FERRAGENS	PARE - PAREDES/PAINELIS	m²	1,0000000	580,72	580,72
Composição Auxiliar	88274	SINAPI	MARMORISTA/GRANITEIRO COM ENCARGOS COMPLEMENTARES	SEDI - SERVIÇOS DIVERSOS	H	1,4050000	21,86	30,71
Composição Auxiliar	88316	SINAPI	SERVEANTE COM ENCARGOS COMPLEMENTARES	SEDI - SERVIÇOS DIVERSOS	H	0,7020000	17,27	12,12
Composição Auxiliar	91692	SINAPI	SERRA CIRCULAR DE BANCADA COM MOTOR ELÉTRICO POTÊNCIA DE 5HP, COM COIFA PARA DISCO 10" - CHP DIURNO. AF_08/2015	CHOR - CUSTOS HORÁRIOS DE MÁQUINAS E EQUIPAMENTOS	CHP	0,0890000	21,85	1,94
Composição Auxiliar	91693	SINAPI	SERRA CIRCULAR DE BANCADA COM MOTOR ELÉTRICO POTÊNCIA DE 5HP, COM COIFA PARA DISCO 10" - CHI DIURNO. AF_08/2015	CHOR - CUSTOS HORÁRIOS DE MÁQUINAS E EQUIPAMENTOS	CHI	1,3160000	20,81	27,38
Insumo	00000131	SINAPI	ADESIVO ESTRUTURAL A BASE DE RESINA EPOXI, BICOMPONENTE, PASTOSO (TIXOTRÓPICO)	Material	KG	0,5300000	59,90	31,74
Insumo	00037596	SINAPI	ARGAMASSA COLANTE TIPO AC III E	Material	KG	0,9700000	2,64	2,56
Insumo	00044476	SINAPI	DIVISORIA EM GRANITO, COM DUAS FACES POLIDAS, TIPO ANDORINHA/ QUARTZ/ CASTELO/ CORUMBA OU OUTROS EQUIVALENTES DA REGIAO, E= *3,0* CM	Material	m²	1,0500000	451,69	474,27

5.2.3	Código	Banco	Descrição	Tipo	Und	Quant.	Valor Unit	Total
Composição	2375	ORSE	MURO EM ALVENARIA BLOCO CERÂMICO, E= 0,09M, C/ ALV DE PEDRA 0,35 X 0,60M, PILARES (9X20CM) A CADA 3,0M, CINTAS INFERIOR E SUPERIOR (9X15CM) EM CONCRETO ARMADO FCK=15,0 MPA, C/ CHAPISCO, REBOCO E PINTURA HIDRACOR OU SIMILAR	Muros	m²	1,0000000	291,48	291,48
Composição Auxiliar	115	ORSE	Forma plana para estruturas, em compensado resinado de 12mm, 02 usos, inclusive escoramento - Rev 02_04/2022	Formas	m²	0,3300000	140,27	46,28
Composição Auxiliar	140	ORSE	Aço CA - 50 Ø 6,3 a 12,5mm, inclusive corte, dobragem, montagem e colocação de ferragens nas formas, para superestruturas e fundações - R1	Armaduras Convencionais	kg	2,3400000	13,96	32,66
Composição Auxiliar	151	ORSE	Alvenaria bloco cerâmico vedação, 9x19x24cm, e=9cm, com argamassa t5 - 1:2:8 (cimento/cal/areia), junta=1cm - Rev.09	Alvenarias de Vedação	m²	0,8670000	42,65	36,97
Composição Auxiliar	2322	ORSE	Pintura de acabamento com aplicação de 02 demãos de tinta mineral em pó (Hidrator ou similar)	Outras Pinturas	m²	2,0000000	12,75	25,50
Composição Auxiliar	3310	ORSE	Chapisco em parede com argamassa traço t1 - 1:3 (cimento / areia) - Revisado 08/2015	Conversão InfoWOrca	m²	2,0000000	6,26	12,52
Composição Auxiliar	3318	ORSE	Reboco especial de parede 2cm com argamassa traço t3 - 1:3 cimento / areia / vedacit	Conversão InfoWOrca	m²	2,0000000	35,52	71,04
Composição Auxiliar	91	ORSE	Alvenaria pedra calcária argamassada c/ cimento e areia traço t-4 (1:5) - 1 saco cimento 50kg / 5 padiolas areia dim. 0,35x0,45x0,23m - Confeção mecânica e transporte	Alvenarias de Pedra e Concretos para Fundações	m³	0,1050000	479,29	50,32
Composição Auxiliar	96	ORSE	Concreto simples usinado fck=15mpa, bombeado, lançado e adensado em superestrutura	Alvenarias de Pedra e Concretos para Fundações	m³	0,0330000	490,63	16,19

6.1.1	Código	Banco	Descrição	Tipo	Und	Quant.	Valor Unit	Total
Composição	90790	SINAPI	KIT DE PORTA-PRONTA DE MADEIRA EM ACABAMENTO MELAMÍNICO BRANCO, FOLHA LEVE OU MÉDIA, 80X210CM, EXCLUSIVE FECHADURA, FIXAÇÃO COM PREENCHIMENTO PARCIAL DE ESPUMA EXPANSIVA - FORNECIMENTO E INSTALAÇÃO	ESQV - ESQUADRIAS/FERRAGENS/VIDROS	UN	1,0000000	870,02	870,02
Composição Auxiliar	88261	SINAPI	CARPINTEIRO DE ESQUADRIA COM ENCARGOS COMPLEMENTARES	SEDI - SERVIÇOS DIVERSOS	H	0,5550000	20,84	11,56
Composição Auxiliar	88316	SINAPI	SERVEANTE COM ENCARGOS COMPLEMENTARES	SEDI - SERVIÇOS DIVERSOS	H	0,2780000	17,27	4,80
Insumo	00038124	SINAPI	ESPUMA EXPANSIVA DE POLIURETANO, APLICACAO MANUAL - 500 ML	Material	UN	0,3860000	32,38	12,49
Insumo	00039492	SINAPI	KIT PORTA PRONTA DE MADEIRA, FOLHA MEDIA (NBR 15930) DE 800 X 2100 MM, DE 35 MM A 40 MM DE ESPESSURA, NUCLEO SEMI-SOLIDO (SARRAFEADO), ESTRUTURA USINADA PARA FECHADURA, CAPA LISA EM HDF, ACABAMENTO MELAMINICO BRANCO (INCLUI MARCO, ALIZARES E DOBRADICAS)	Material	UN	1,0000000	841,17	841,17

6.1.2	Código	Banco	Descrição	Tipo	Und	Quant.	Valor Unit	Total
Composição	90788	SINAPI	KIT DE PORTA-PRONTA DE MADEIRA EM ACABAMENTO MELAMÍNICO BRANCO, FOLHA LEVE OU MÉDIA, 60X210CM, EXCLUSIVE FECHADURA, FIXAÇÃO COM PREENCHIMENTO PARCIAL DE ESPUMA EXPANSIVA - FORNECIMENTO E INSTALAÇÃO	ESQV - ESQUADRIAS/FERRAGENS/VIDROS	UN	1,0000000	842,31	842,31
Composição Auxiliar	88261	SINAPI	CARPINTEIRO DE ESQUADRIA COM ENCARGOS COMPLEMENTARES	SEDI - SERVIÇOS DIVERSOS	H	0,4600000	20,84	9,58
Composição Auxiliar	88316	SINAPI	SERVEANTE COM ENCARGOS COMPLEMENTARES	SEDI - SERVIÇOS DIVERSOS	H	0,2300000	17,27	3,97
Insumo	00038124	SINAPI	ESPUMA EXPANSIVA DE POLIURETANO, APLICACAO MANUAL - 500 ML	Material	UN	0,3860000	32,38	12,49
Insumo	00039490	SINAPI	KIT PORTA PRONTA DE MADEIRA, FOLHA MEDIA (NBR 15930) DE 600 X 2100 MM OU 700 X 2100 MM, DE 35 MM A 40 MM DE ESPESSURA, NUCLEO SEMI-SOLIDO (SARRAFEADO), ESTRUTURA USINADA PARA FECHADURA, CAPA LISA EM HDF, ACABAMENTO MELAMINICO BRANCO (INCLUI MARCO, ALIZARES E DOBRADICAS)	Material	UN	1,0000000	816,27	816,27

PREFEITURA MUNICIPAL DE SERRA REDONDA

OBRA: CONSTRUÇÃO DE CRECHE TIPO B

LOCAL: MUNICIPIO DE SERRA REDONDA - PB

REFERÊNCIA: SINAPI/ORSE/COMPOSIÇÃO PRÓPRIA/SBC/AGETOP/SETOP

ENCARGOS SOCIAIS: Horista = 115,81% , Mensalista = 72,92%

BDI: 22,23%

DATA BASE: JAN/2023



COMPOSIÇÕES

6.2.1	Código	Banco	Descrição	Tipo	Und	Quant.	Valor Unit	Total
Composição	94805	SINAPI	PORTA DE ALUMÍNIO DE ABRIR PARA VIDRO SEM GUARNIÇÃO, 87X210CM, FIXAÇÃO COM PARAFUSOS, INCLUSIVE VIDROS - FORNECIMENTO E INSTALAÇÃO	ESQV - ESQUADRIAS/FERRAGENS/VIDROS	UN	1,0000000	785,04	785,04
Composição Auxiliar	88309	SINAPI	PEDREIRO COM ENCARGOS COMPLEMENTARES	SEDI - SERVIÇOS DIVERSOS	H	0,6510000	21,98	14,30
Composição Auxiliar	88316	SINAPI	SERVEANTE COM ENCARGOS COMPLEMENTARES	SEDI - SERVIÇOS DIVERSOS	H	0,3250000	17,27	5,61
Insumo	00000142	SINAPI	SELANTE ELASTICO MONOCOMPONENTE A BASE DE POLIURETANO (PU) PARA JUNTAS DIVERSAS	Material	310ML	1,6130000	45,32	73,10
Insumo	00007568	SINAPI	BUCHA DE NYLON SEM ABA S10, COM PARAFUSO DE 6,10 X 65 MM EM ACO ZINCADO COM ROSCA SOBERBA, CABECA CHATA E FENDA PHILLIPS	Material	UN	8,8000000	0,61	5,36
Insumo	00039024	SINAPI	PORTA DE ABRIR EM ALUMINIO COM DIVISAO HORIZONTAL PARA VIDROS, ACABAMENTO ANODIZADO NATURAL, VIDROS INCLUSOS, SEM GUARNICAO/ALIZAR/VISTA , 87 X 210 CM	Material	UN	1,0000000	686,67	686,67

6.3.1	Código	Banco	Descrição	Tipo	Und	Quant.	Valor Unit	Total
Composição	94559	SINAPI	JANELA DE AÇO TIPO BASCULANTE PARA VIDROS, COM BATENTE, FERRAGENS E PINTURA ANTICORROSIVA. EXCLUSIVE VIDROS, ACABAMENTO, ALIZAR E CONTRAMARCO. FORNECIMENTO E INSTALAÇÃO	ESQV - ESQUADRIAS/FERRAGENS/VIDROS	m²	1,0000000	789,20	789,20
Composição Auxiliar	88309	SINAPI	PEDREIRO COM ENCARGOS COMPLEMENTARES	SEDI - SERVIÇOS DIVERSOS	H	4,5810000	21,98	100,69
Composição Auxiliar	88316	SINAPI	SERVEANTE COM ENCARGOS COMPLEMENTARES	SEDI - SERVIÇOS DIVERSOS	H	2,2910000	17,27	39,56
Composição Auxiliar	88629	SINAPI	ARGAMASSA TRAÇO 1:3 (EM VOLUME DE CIMENTO E AREIA MÉDIA ÚMIDA), PREPARO MANUAL. AF_08/2019	SEDI - SERVIÇOS DIVERSOS	m³	0,0210000	609,12	12,79
Insumo	00011190	SINAPI	JANELA BASCULANTE, ACO, COM BATENTE/REQUADRO, 60 X 60 CM (SEM VIDROS)	Material	UN	2,7780000	229,00	636,16

6.3.4	Código	Banco	Descrição	Tipo	Und	Quant.	Valor Unit	Total
Composição	94562	SINAPI	JANELA DE AÇO DE CORRER COM 4 FOLHAS PARA VIDRO, COM BATENTE, FERRAGENS E PINTURA ANTICORROSIVA. EXCLUSIVE VIDROS, ALIZAR E CONTRAMARCO. FORNECIMENTO E INSTALAÇÃO	ESQV - ESQUADRIAS/FERRAGENS/VIDROS	m²	1,0000000	772,04	772,04
Composição Auxiliar	88309	SINAPI	PEDREIRO COM ENCARGOS COMPLEMENTARES	SEDI - SERVIÇOS DIVERSOS	H	2,0990000	21,98	46,13
Composição Auxiliar	88316	SINAPI	SERVEANTE COM ENCARGOS COMPLEMENTARES	SEDI - SERVIÇOS DIVERSOS	H	1,0490000	17,27	18,11
Composição Auxiliar	88629	SINAPI	ARGAMASSA TRAÇO 1:3 (EM VOLUME DE CIMENTO E AREIA MÉDIA ÚMIDA), PREPARO MANUAL. AF_08/2019	SEDI - SERVIÇOS DIVERSOS	m³	0,0080000	609,12	4,87
Insumo	00011199	SINAPI	JANELA DE CORRER, ACO, BATENTE/REQUADRO DE 6 A 14 CM, COM DIVISAO HORIZ , PINT ANTICORROSIVA, SEM VIDRO, BANDEIRA COM BASCULA, 4 FLS, 120 X 150 CM (A X L)	Material	UN	0,5558000	1.264,72	702,93

6.3.6	Código	Banco	Descrição	Tipo	Und	Quant.	Valor Unit	Total
Composição	94570	SINAPI	JANELA DE ALUMÍNIO DE CORRER COM 2 FOLHAS PARA VIDROS, COM VIDROS, BATENTE, ACABAMENTO COM ACETATO OU BRILHANTE E FERRAGENS. EXCLUSIVE ALIZAR E CONTRAMARCO. FORNECIMENTO E INSTALAÇÃO	ESQV - ESQUADRIAS/FERRAGENS/VIDROS	m²	1,0000000	786,24	786,24
Composição Auxiliar	88309	SINAPI	PEDREIRO COM ENCARGOS COMPLEMENTARES	SEDI - SERVIÇOS DIVERSOS	H	0,5190000	21,98	11,40
Composição Auxiliar	88316	SINAPI	SERVEANTE COM ENCARGOS COMPLEMENTARES	SEDI - SERVIÇOS DIVERSOS	H	0,2590000	17,27	4,47
Insumo	00004377	SINAPI	PARAFUSO DE ACO ZINCADO COM ROSCA SOBERBA, CABECA CHATA E FENDA SIMPLES, DIAMETRO 4,2 MM, COMPRIMENTO * 32 * MM	Material	UN	9,2000000	0,19	1,74
Insumo	00036896	SINAPI	JANELA DE CORRER, EM ALUMINIO PERFIL 25, 100 X 120 CM (A X L), 2 FLS MOVEIS, SEM BANDEIRA, ACABAMENTO BRANCO OU BRILHANTE, BATENTE DE 6 A 7 CM, COM VIDRO, SEM GUARNICAO	Material	UN	0,8333000	900,00	749,97
Insumo	00039961	SINAPI	SILICONE ACETICO USO GERAL INCOLOR 280 G	Material	UN	0,6233000	29,95	18,66

7.1	Código	Banco	Descrição	Tipo	Und	Quant.	Valor Unit	Total
Composição	92542	SINAPI	TRAMA DE MADEIRA COMPOSTA POR RIPAS, CAIBROS E TERÇAS PARA TELHADOS DE MAIS QUE 2 ÁGUAS PARA TELHA CERÂMICA CAPA-CANAL, INCLUSO TRANSPORTE VERTICAL	COBE - COBERTURA	m²	1,0000000	81,14	81,14
Composição Auxiliar	88239	SINAPI	AJUDANTE DE CARPINTEIRO COM ENCARGOS COMPLEMENTARES	SEDI - SERVIÇOS DIVERSOS	H	0,4940000	17,15	8,47
Composição Auxiliar	88262	SINAPI	CARPINTEIRO DE FORMAS COM ENCARGOS COMPLEMENTARES	SEDI - SERVIÇOS DIVERSOS	H	0,6760000	21,62	14,61
Composição Auxiliar	93281	SINAPI	GUINCHO ELÉTRICO DE COLUNA, CAPACIDADE 400 KG, COM MOTO FREIO, MOTOR TRIFÁSICO DE 1,25 CV - CHP DIURNO. AF_03/2016	CHOR - CUSTOS HORÁRIOS DE MÁQUINAS E EQUIPAMENTOS	CHP	0,0435000	18,49	0,80
Composição Auxiliar	93282	SINAPI	GUINCHO ELÉTRICO DE COLUNA, CAPACIDADE 400 KG, COM MOTO FREIO, MOTOR TRIFÁSICO DE 1,25 CV - CHI DIURNO. AF_03/2016	CHOR - CUSTOS HORÁRIOS DE MÁQUINAS E EQUIPAMENTOS	CHI	0,0604000	17,66	1,06
Insumo	00004408	SINAPI	RIPA NAO APARELHADA, *1,5 X 5* CM, EM MACARANDUBA, ANGELIM OU EQUIVALENTE DA REGIAO - BRUTA	Material	M	2,5890000	2,00	5,17
Insumo	00004425	SINAPI	VIGA NAO APARELHADA *6 X 12* CM, EM MACARANDUBA, ANGELIM OU EQUIVALENTE DA REGIAO - BRUTA	Material	M	1,0170000	22,21	22,58
Insumo	00004430	SINAPI	CAIBRO NAO APARELHADO *5 X 6* CM, EM MACARANDUBA, ANGELIM OU EQUIVALENTE DA REGIAO - BRUTA	Material	M	2,3600000	10,50	24,78
Insumo	00020247	SINAPI	PREGO DE ACO POLIDO COM CABECA 15 X 15 (1 1/4 X 13)	Material	KG	0,0700000	25,91	1,81
Insumo	00039027	SINAPI	PREGO DE ACO POLIDO COM CABECA 19 X 36 (3 1/4 X 9)	Material	KG	0,0500000	23,37	1,16
Insumo	00040568	SINAPI	PREGO DE ACO POLIDO COM CABECA 22 X 48 (4 1/4 X 5)	Material	KG	0,0300000	23,57	0,70

7.2	Código	Banco	Descrição	Tipo	Und	Quant.	Valor Unit	Total
-----	--------	-------	-----------	------	-----	--------	------------	-------

PREFEITURA MUNICIPAL DE SERRA REDONDA

OBRA: CONSTRUÇÃO DE CRECHE TIPO B

LOCAL: MUNICIPIO DE SERRA REDONDA - PB

REFERÊNCIA: SINAPI/ORSE/COMPOSIÇÃO PRÓPRIA/SBC/AGETOP/SETOP

ENCARGOS SOCIAIS: Horista = 115,81% , Mensalista = 72,92%

BDI: 22,23%

DATA BASE: JAN/2023



COMPOSIÇÕES

Composição	Código	Banco	Descrição	Tipo	Und	Quant.	Valor Unit	Total
Composição	94207	SINAPI	TELHAMENTO COM TELHA ONDULADA DE FIBROCIMENTO E = 6 MM, COM RECOBRIMENTO LATERAL DE 1/4 DE ONDA PARA TELHADO COM INCLINAÇÃO MAIOR QUE 10°, COM ATÉ 2 ÁGUAS, INCLUSO IÇAMENTO	COBE - COBERTURA	m²	1,0000000	53,40	53,40
Composição Auxiliar	88316	SINAPI	SERVENTE COM ENCARGOS COMPLEMENTARES	SEDI - SERVIÇOS DIVERSOS	H	0,1500000	17,27	2,59
Composição Auxiliar	88323	SINAPI	TELHADISTA COM ENCARGOS COMPLEMENTARES	SEDI - SERVIÇOS DIVERSOS	H	0,1150000	21,41	2,46
Composição Auxiliar	93281	SINAPI	GUINCHO ELÉTRICO DE COLUNA, CAPACIDADE 400 KG, COM MOTO FREIO, MOTOR TRIFÁSICO DE 1,25 CV - CHP DIURNO. AF_03/2016	CHOR - CUSTOS HORÁRIOS DE MÁQUINAS E EQUIPAMENTOS	CHP	0,0050000	18,49	0,09
Composição Auxiliar	93282	SINAPI	GUINCHO ELÉTRICO DE COLUNA, CAPACIDADE 400 KG, COM MOTO FREIO, MOTOR TRIFÁSICO DE 1,25 CV - CHI DIURNO. AF_03/2016	CHOR - CUSTOS HORÁRIOS DE MÁQUINAS E EQUIPAMENTOS	CHI	0,0069000	17,66	0,12
Insumo	00001607	SINAPI	CONJUNTO ARRUELAS DE VEDACAO 5/16" PARA TELHA FIBROCIMENTO (UMA ARRUELA METALICA E UMA ARRUELA PVC - CONICAS)	Material	CJ	1,2700000	0,29	0,36
Insumo	00004302	SINAPI	PARAFUSO ZINCADO ROSCA SOBERBA, CABECA SEXTAVADA, 5/16 " X 250 MM, PARA FIXACAO DE TELHA EM MADEIRA	Material	UN	1,2700000	4,37	5,54
Insumo	00007194	SINAPI	TELHA DE FIBROCIMENTO ONDULADA E = 6 MM, DE 2,44 X 1,10 M (SEM AMIANTO)	Material	m²	1,2750000	33,13	42,24

7.3	Código	Banco	Descrição	Tipo	Und	Quant.	Valor Unit	Total
Composição	94227	SINAPI	CALHA EM CHAPA DE AÇO GALVANIZADO NÚMERO 24, DESENVOLVIMENTO DE 33 CM, INCLUSO TRANSPORTE VERTICAL	COBE - COBERTURA	M	1,0000000	59,84	59,84
Composição Auxiliar	88316	SINAPI	SERVENTE COM ENCARGOS COMPLEMENTARES	SEDI - SERVIÇOS DIVERSOS	H	0,2820000	17,27	4,87
Composição Auxiliar	88323	SINAPI	TELHADISTA COM ENCARGOS COMPLEMENTARES	SEDI - SERVIÇOS DIVERSOS	H	0,1880000	21,41	4,02
Composição Auxiliar	93281	SINAPI	GUINCHO ELÉTRICO DE COLUNA, CAPACIDADE 400 KG, COM MOTO FREIO, MOTOR TRIFÁSICO DE 1,25 CV - CHP DIURNO. AF_03/2016	CHOR - CUSTOS HORÁRIOS DE MÁQUINAS E EQUIPAMENTOS	CHP	0,0132000	18,49	0,24
Composição Auxiliar	93282	SINAPI	GUINCHO ELÉTRICO DE COLUNA, CAPACIDADE 400 KG, COM MOTO FREIO, MOTOR TRIFÁSICO DE 1,25 CV - CHI DIURNO. AF_03/2016	CHOR - CUSTOS HORÁRIOS DE MÁQUINAS E EQUIPAMENTOS	CHI	0,0183000	17,66	0,32
Insumo	00000142	SINAPI	SELANTE ELASTICO MONOCOMPONENTE A BASE DE POLIURETANO (PU) PARA JUNTAS DIVERSAS	Material	310ML	0,0530000	45,32	2,40
Insumo	00005061	SINAPI	PREGO DE AÇO POLIDO COM CABECA 18 X 27 (2 1/2 X 10)	Material	KG	0,0080000	23,00	0,18
Insumo	00005104	SINAPI	REBITE DE ALUMINIO VAZADO DE REPUXO, 3,2 X 8 MM (1KG = 1025 UNIDADES)	Material	KG	0,0016000	68,94	0,11
Insumo	00013388	SINAPI	SOLDA EM BARRA DE ESTANHO-CHUMBO 50/50	Material	KG	0,0590000	176,07	10,38
Insumo	00040782	SINAPI	CALHA QUADRADA DE CHAPA DE AÇO GALVANIZADA NUM 24, CORTE 33 CM	Material	M	1,0500000	35,55	37,32

8.1	Código	Banco	Descrição	Tipo	Und	Quant.	Valor Unit	Total
Composição	98546	SINAPI	IMPERMEABILIZAÇÃO DE SUPERFÍCIE COM MANTA ASFÁLTICA, UMA CAMADA, INCLUSIVE APLICAÇÃO DE PRIMER ASFÁLTICO, E=3MM	IMPE - IMPERMEABILIZAÇÕES E PROTEÇÕES DIVERSAS	m²	1,0000000	106,21	106,21
Composição Auxiliar	88243	SINAPI	AJUDANTE ESPECIALIZADO COM ENCARGOS COMPLEMENTARES	SEDI - SERVIÇOS DIVERSOS	H	0,1920000	17,64	3,38
Composição Auxiliar	88270	SINAPI	IMPERMEABILIZADOR COM ENCARGOS COMPLEMENTARES	SEDI - SERVIÇOS DIVERSOS	H	0,9480000	21,98	20,83
Insumo	00000511	SINAPI	PRIMER PARA MANTA ASFÁLTICA A BASE DE ASFALTO MODIFICADO DILUIDO EM SOLVENTE, APLICACAO A FRIO	Material	L	0,6150000	22,00	13,53
Insumo	00004014	SINAPI	MANTA ASFÁLTICA ELASTOMERICA EM POLIESTER 3 MM, TIPO III, CLASSE B, ACABAMENTO PP (NBR 9952)	Material	m²	1,1250000	58,94	66,30
Insumo	00004226	SINAPI	GAS DE COZINHA - GLP	Material	KG	0,2600000	8,38	2,17

8.2	Código	Banco	Descrição	Tipo	Und	Quant.	Valor Unit	Total
Composição	98557	SINAPI	IMPERMEABILIZAÇÃO DE SUPERFÍCIE COM EMULSÃO ASFÁLTICA, 2 DEMÃOS	IMPE - IMPERMEABILIZAÇÕES E PROTEÇÕES DIVERSAS	m²	1,0000000	49,43	49,43
Composição Auxiliar	88243	SINAPI	AJUDANTE ESPECIALIZADO COM ENCARGOS COMPLEMENTARES	SEDI - SERVIÇOS DIVERSOS	H	0,0850000	17,64	1,49
Composição Auxiliar	88270	SINAPI	IMPERMEABILIZADOR COM ENCARGOS COMPLEMENTARES	SEDI - SERVIÇOS DIVERSOS	H	0,4220000	21,98	9,27
Insumo	00000626	SINAPI	MANTA LIQUIDA DE BASE ASFÁLTICA MODIFICADA COM A ADICAO DE ELASTOMEROS DILUIDOS EM SOLVENTE ORGANICO, APLICACAO A FRIO (MEMBRANA IMPERMEABILIZANTE ASFÁSTICA)	Material	KG	1,5000000	25,78	38,67

9.1	Código	Banco	Descrição	Tipo	Und	Quant.	Valor Unit	Total
Composição	87879	SINAPI	CHAPISCO APLICADO EM ALVENARIAS E ESTRUTURAS DE CONCRETO INTERNAS, COM COLHER DE PEDREIRO. ARGAMASSA TRAÇO 1:3 COM PREPARO EM BETONEIRA 400L	REVE - REVESTIMENTO E TRATAMENTO DE SUPERFÍCIES	m²	1,0000000	3,73	3,73
Composição Auxiliar	87313	SINAPI	ARGAMASSA TRAÇO 1:3 (EM VOLUME DE CIMENTO E AREIA GROSSA UMIDA) PARA CHAPISCO CONVENCIONAL, PREPARO MECÂNICO COM BETONEIRA 400 L. AF_08/2019	SEDI - SERVIÇOS DIVERSOS	m³	0,0037000	488,69	1,80
Composição Auxiliar	88309	SINAPI	PEDREIRO COM ENCARGOS COMPLEMENTARES	SEDI - SERVIÇOS DIVERSOS	H	0,0681000	21,98	1,49
Composição Auxiliar	88316	SINAPI	SERVENTE COM ENCARGOS COMPLEMENTARES	SEDI - SERVIÇOS DIVERSOS	H	0,0255000	17,27	0,44

9.2	Código	Banco	Descrição	Tipo	Und	Quant.	Valor Unit	Total
Composição	87894	SINAPI	CHAPISCO APLICADO EM ALVENARIA (SEM PRESENÇA DE VÃOS) E ESTRUTURAS DE CONCRETO DE FACHADA, COM COLHER DE PEDREIRO. ARGAMASSA TRAÇO 1:3 COM PREPARO EM BETONEIRA 400L	REVE - REVESTIMENTO E TRATAMENTO DE SUPERFÍCIES	m²	1,0000000	5,66	5,66
Composição Auxiliar	87313	SINAPI	ARGAMASSA TRAÇO 1:3 (EM VOLUME DE CIMENTO E AREIA GROSSA UMIDA) PARA CHAPISCO CONVENCIONAL, PREPARO MECÂNICO COM BETONEIRA 400 L. AF_08/2019	SEDI - SERVIÇOS DIVERSOS	m³	0,0037000	488,69	1,80
Composição Auxiliar	88309	SINAPI	PEDREIRO COM ENCARGOS COMPLEMENTARES	SEDI - SERVIÇOS DIVERSOS	H	0,1394000	21,98	3,06
Composição Auxiliar	88316	SINAPI	SERVENTE COM ENCARGOS COMPLEMENTARES	SEDI - SERVIÇOS DIVERSOS	H	0,0465000	17,27	0,80

PREFEITURA MUNICIPAL DE SERRA REDONDA

OBRA: CONSTRUÇÃO DE CRECHE TIPO B
 LOCAL: MUNICIPIO DE SERRA REDONDA - PB
 REFERÊNCIA: SINAPI/ORSE/COMPOSIÇÃO PRÓPRIA/SBC/AGETOP/SETOP
 ENCARGOS SOCIAIS: Horista = 115,81% , Mensalista = 72,92%
 BDI: 22,23% DATA BASE: JAN/2023



COMPOSIÇÕES

9.3	Código	Banco	Descrição	Tipo	Und	Quant.	Valor Unit	Total
Composição	87876	SINAPI	CHAPISCO APLICADO EM ALVENARIAS E ESTRUTURAS DE CONCRETO INTERNAS, COM ROLO PARA TEXTURA ACRÍLICA. ARGAMASSA INDUSTRIALIZADA COM PREPARO MANUAL. AF_06/2014	REVE - REVESTIMENTO E TRATAMENTO DE SUPERFÍCIES	m²	1,0000000	8,76	8,76
Composição Auxiliar	87401	SINAPI	ARGAMASSA INDUSTRIALIZADA PARA CHAPISCO ROLADO, PREPARO MANUAL. AF_08/2019	SEDI - SERVIÇOS DIVERSOS	m³	0,0015000	5.180,22	7,77
Composição Auxiliar	88309	SINAPI	PEDREIRO COM ENCARGOS COMPLEMENTARES	SEDI - SERVIÇOS DIVERSOS	H	0,0420000	21,98	0,92
Composição Auxiliar	88316	SINAPI	SERVENTE COM ENCARGOS COMPLEMENTARES	SEDI - SERVIÇOS DIVERSOS	H	0,0042000	17,27	0,07

9.4	Código	Banco	Descrição	Tipo	Und	Quant.	Valor Unit	Total
Composição	87535	SINAPI	EMBOÇO, PARA RECEBIMENTO DE CERÂMICA, EM ARGAMASSA TRAÇO 1:2:8, PREPARO MECÂNICO COM BETONEIRA 400L, APLICADO MANUALMENTE EM FACES INTERNAS DE PAREDES, PARA AMBIENTE COM ÁREA MAIOR QUE 10M2, ESPESSURA DE 20MM, COM EXECUÇÃO DE TALISCAS	REVE - REVESTIMENTO E TRATAMENTO DE SUPERFÍCIES	m²	1,0000000	27,58	27,58
Composição Auxiliar	87292	SINAPI	ARGAMASSA TRAÇO 1:2:8 (EM VOLUME DE CIMENTO, CAL E AREIA MÉDIA ÚMIDA) PARA EMBOÇO/MASSA ÚNICA/ASSENTAMENTO DE ALVENARIA DE VEDAÇÃO, PREPARO MECÂNICO COM BETONEIRA 400 L. AF_08/2019	SEDI - SERVIÇOS DIVERSOS	m³	0,0376000	492,57	18,52
Composição Auxiliar	88309	SINAPI	PEDREIRO COM ENCARGOS COMPLEMENTARES	SEDI - SERVIÇOS DIVERSOS	H	0,3200000	21,98	7,03
Composição Auxiliar	88316	SINAPI	SERVENTE COM ENCARGOS COMPLEMENTARES	SEDI - SERVIÇOS DIVERSOS	H	0,1180000	17,27	2,03

9.5	Código	Banco	Descrição	Tipo	Und	Quant.	Valor Unit	Total
Composição	87529	SINAPI	MASSA ÚNICA, PARA RECEBIMENTO DE PINTURA, EM ARGAMASSA TRAÇO 1:2:8, PREPARO MECÂNICO COM BETONEIRA 400L, APLICADA MANUALMENTE EM FACES INTERNAS DE PAREDES, ESPESSURA DE 20MM, COM EXECUÇÃO DE TALISCAS	REVE - REVESTIMENTO E TRATAMENTO DE SUPERFÍCIES	m²	1,0000000	31,80	31,80
Composição Auxiliar	87292	SINAPI	ARGAMASSA TRAÇO 1:2:8 (EM VOLUME DE CIMENTO, CAL E AREIA MÉDIA ÚMIDA) PARA EMBOÇO/MASSA ÚNICA/ASSENTAMENTO DE ALVENARIA DE VEDAÇÃO, PREPARO MECÂNICO COM BETONEIRA 400 L. AF_08/2019	SEDI - SERVIÇOS DIVERSOS	m³	0,0376000	492,57	18,52
Composição Auxiliar	88309	SINAPI	PEDREIRO COM ENCARGOS COMPLEMENTARES	SEDI - SERVIÇOS DIVERSOS	H	0,4700000	21,98	10,33
Composição Auxiliar	88316	SINAPI	SERVENTE COM ENCARGOS COMPLEMENTARES	SEDI - SERVIÇOS DIVERSOS	H	0,1710000	17,27	2,95

9.6	Código	Banco	Descrição	Tipo	Und	Quant.	Valor Unit	Total
Composição	90406	SINAPI	MASSA ÚNICA, PARA RECEBIMENTO DE PINTURA, EM ARGAMASSA TRAÇO 1:2:8, PREPARO MECÂNICO COM BETONEIRA 400L, APLICADA MANUALMENTE EM TETO, ESPESSURA DE 20MM, COM EXECUÇÃO DE TALISCAS	REVE - REVESTIMENTO E TRATAMENTO DE SUPERFÍCIES	m²	1,0000000	40,87	40,87
Composição Auxiliar	87292	SINAPI	ARGAMASSA TRAÇO 1:2:8 (EM VOLUME DE CIMENTO, CAL E AREIA MÉDIA ÚMIDA) PARA EMBOÇO/MASSA ÚNICA/ASSENTAMENTO DE ALVENARIA DE VEDAÇÃO, PREPARO MECÂNICO COM BETONEIRA 400 L. AF_08/2019	SEDI - SERVIÇOS DIVERSOS	m³	0,0376000	492,57	18,52
Composição Auxiliar	88309	SINAPI	PEDREIRO COM ENCARGOS COMPLEMENTARES	SEDI - SERVIÇOS DIVERSOS	H	0,7900000	21,98	17,36
Composição Auxiliar	88316	SINAPI	SERVENTE COM ENCARGOS COMPLEMENTARES	SEDI - SERVIÇOS DIVERSOS	H	0,2890000	17,27	4,99

9.7	Código	Banco	Descrição	Tipo	Und	Quant.	Valor Unit	Total
Composição	4440	ORSE	REVESTIMENTO CERÂMICO PARA PAREDE, 10 X 10 CM, ELIZABETH, LINHA LUX NEVE, APLICADO COM ARGAMASSA INDUSTRIALIZADA AC-II, REJUNTADO, EXCLUSIVE REGULARIZAÇÃO DE BASE OU EMBOÇO - REV 04	Azulejos e Cerâmicas	m²	1,0000000	53,20	53,20
Composição Auxiliar	10549	ORSE	Encargos Complementares - Servente	Provisórios	h	0,3400000	3,76	1,27
Composição Auxiliar	10550	ORSE	Encargos Complementares - Pedreiro	Provisórios	h	0,4000000	3,62	1,44
Composição Auxiliar	3407	ORSE	Argamassa industrializada AC-II, Votomassa ou similar	Argamassas	kg	4,0000000	1,28	5,12
Insumo	2540	ORSE	Rejunte colorido flexível para revestimentos cerâmicos	Material	kg	0,6600000	3,50	2,31
Insumo	3964	ORSE	Cerâmica 10 x 10 cm, Elizabeth, linha lux neve ou similar	Material	m²	1,0500000	30,31	31,82
Insumo	00004750	SINAPI	PEDREIRO (HORISTA)	Mão de Obra	H	0,4000000	17,24	6,89
Insumo	00006111	SINAPI	SERVENTE DE OBRAS	Mão de Obra	H	0,3400000	12,80	4,35

9.8	Código	Banco	Descrição	Tipo	Und	Quant.	Valor Unit	Total
Composição	87275	SINAPI	REVESTIMENTO CERÂMICO PARA PAREDES INTERNAS COM PLACAS TIPO ESMALTADA EXTRA DE DIMENSÕES 33X45 CM APLICADAS EM AMBIENTES DE ÁREA MAIOR QUE 5 M² A MEIA ALTURA DAS PAREDES	REVE - REVESTIMENTO E TRATAMENTO DE SUPERFÍCIES	m²	1,0000000	76,99	76,99
Composição Auxiliar	88256	SINAPI	AZULEJISTA OU LADRILHISTA COM ENCARGOS COMPLEMENTARES	SEDI - SERVIÇOS DIVERSOS	H	0,9100000	21,86	19,89
Composição Auxiliar	88316	SINAPI	SERVENTE COM ENCARGOS COMPLEMENTARES	SEDI - SERVIÇOS DIVERSOS	H	0,4600000	17,27	7,94
Insumo	00000536	SINAPI	REVESTIMENTO EM CERAMICA ESMALTADA EXTRA, PEI MENOR OU IGUAL A 3, FORMATO MENOR OU IGUAL A 2025 CM2	Material	m²	1,0900000	40,00	43,60
Insumo	00001381	SINAPI	ARGAMASSA COLANTE AC I PARA CERAMICAS	Material	KG	6,1400000	0,75	4,60
Insumo	00034357	SINAPI	REJUNTE CIMENTICIO, QUALQUER COR	Material	KG	0,2200000	4,40	0,96

10.1	Código	Banco	Descrição	Tipo	Und	Quant.	Valor Unit	Total
Composição	98560	SINAPI	IMPERMEABILIZAÇÃO DE PISO COM ARGAMASSA DE CIMENTO E AREIA, COM ADITIVO IMPERMEABILIZANTE, E = 2CM	IMPE - IMPERMEABILIZAÇÕES E PROTEÇÕES DIVERSAS	m²	1,0000000	43,19	43,19

PREFEITURA MUNICIPAL DE SERRA REDONDA

OBRA: CONSTRUÇÃO DE CRECHE TIPO B
 LOCAL: MUNICIPIO DE SERRA REDONDA - PB
 REFERÊNCIA: SINAPI/ORSE/COMPOSIÇÃO PRÓPRIA/SBC/AGETOP/SETOP
 ENCARGOS SOCIAIS: Horista = 115,81% , Mensalista = 72,92%
 BDI: 22,23% DATA BASE: JAN/2023



COMPOSIÇÕES

Composição Auxiliar	87298	SINAPI	ARGAMASSA TRAÇO 1:3 (EM VOLUME DE CIMENTO E AREIA MÉDIA ÚMIDA) PARA CONTRAPISO, PREPARO MECÂNICO COM BETONEIRA 400 L. AF_08/2019	SEDI - SERVIÇOS DIVERSOS	m³	0,0250000	628,89	15,72
Composição Auxiliar	88309	SINAPI	PEDREIRO COM ENCARGOS COMPLEMENTARES	SEDI - SERVIÇOS DIVERSOS	H	0,9750000	21,98	21,43
Composição Auxiliar	88316	SINAPI	SERVENTE COM ENCARGOS COMPLEMENTARES	SEDI - SERVIÇOS DIVERSOS	H	0,1970000	17,27	3,40
Insumo	00000123	SINAPI	ADITIVO IMPERMEABILIZANTE DE PEGA NORMAL PARA ARGAMASSAS E CONCRETOS SEM ARMACAO, LIQUIDO E ISENTO DE CLORETOS	Material	L	0,2800000	9,45	2,64

10.2	Código	Banco	Descrição	Tipo	Und	Quant.	Valor Unit	Total
Composição	101750	SINAPI	PISO CIMENTADO, TRAÇO 1:3 (CIMENTO E AREIA), ACABAMENTO RÚSTICO, ESPESSURA 4,0 CM, PREPARO MECÂNICO DA ARGAMASSA	PISO - PISOS	m²	1,0000000	46,60	46,60
Composição Auxiliar	87298	SINAPI	ARGAMASSA TRAÇO 1:3 (EM VOLUME DE CIMENTO E AREIA MÉDIA ÚMIDA) PARA CONTRAPISO, PREPARO MECÂNICO COM BETONEIRA 400 L. AF_08/2019	SEDI - SERVIÇOS DIVERSOS	m³	0,0530000	628,89	33,33
Composição Auxiliar	88309	SINAPI	PEDREIRO COM ENCARGOS COMPLEMENTARES	SEDI - SERVIÇOS DIVERSOS	H	0,3620000	21,98	7,95
Composição Auxiliar	88316	SINAPI	SERVENTE COM ENCARGOS COMPLEMENTARES	SEDI - SERVIÇOS DIVERSOS	H	0,1810000	17,27	3,12
Insumo	00003671	SINAPI	JUNTA PLASTICA DE DILATAÇÃO PARA PISOS, COR CINZA, 17 X 3 MM (ALTURA X ESPESSURA)	Material	M	1,6700000	1,32	2,20

10.4	Código	Banco	Descrição	Tipo	Und	Quant.	Valor Unit	Total
Composição	98685	SINAPI	RODAPÉ EM GRANITO, ALTURA 10 CM	PISO - PISOS	M	1,0000000	53,40	53,40
Composição Auxiliar	88274	SINAPI	MARMORISTA/GRAVATEIRO COM ENCARGOS COMPLEMENTARES	SEDI - SERVIÇOS DIVERSOS	H	0,2990000	21,86	6,53
Composição Auxiliar	88316	SINAPI	SERVENTE COM ENCARGOS COMPLEMENTARES	SEDI - SERVIÇOS DIVERSOS	H	0,1500000	17,27	2,59
Insumo	00020231	SINAPI	RODAPE OU RODABANCADA EM GRANITO, POLIDO, TIPO ANDORINHA/QUARTZ/ CASTELO/ CORUMBA OU OUTROS EQUIVALENTES DA REGIAO, H= 10 CM, E= *2,0* CM	Material	M	1,0400000	40,18	41,78
Insumo	00034357	SINAPI	REJUNTE CIMENTICIO, QUALQUER COR	Material	KG	0,1200000	4,40	0,52
Insumo	00037595	SINAPI	ARGAMASSA COLANTE TIPO AC IIII	Material	KG	0,8614000	2,30	1,98

10.5	Código	Banco	Descrição	Tipo	Und	Quant.	Valor Unit	Total
Composição	95241	SINAPI	LASTRO DE CONCRETO MAGRO, APLICADO EM PISOS, LAJES SOBRE SOLO OU RADIERS, ESPESSURA DE 5 CM	FUES - FUNDAÇÕES E ESTRUTURAS	m²	1,0000000	28,66	28,66
Composição Auxiliar	88309	SINAPI	PEDREIRO COM ENCARGOS COMPLEMENTARES	SEDI - SERVIÇOS DIVERSOS	H	0,2718000	21,98	5,97
Composição Auxiliar	88316	SINAPI	SERVENTE COM ENCARGOS COMPLEMENTARES	SEDI - SERVIÇOS DIVERSOS	H	0,0741000	17,27	1,27
Composição Auxiliar	94968	SINAPI	CONCRETO MAGRO PARA LASTRO, TRAÇO 1:4,5:4,5 (EM MASSA SECA DE CIMENTO/ AREIA MÉDIA/ BRITA 1) - PREPARO MECÂNICO COM BETONEIRA 600 L. AF_05/2021	FUES - FUNDAÇÕES E ESTRUTURAS	m³	0,0565000	379,19	21,42

10.6	Código	Banco	Descrição	Tipo	Und	Quant.	Valor Unit	Total
Composição	100323	SINAPI	LASTRO COM MATERIAL GRANULAR (AREIA MÉDIA), APLICADO EM PISOS OU LAJES SOBRE SOLO, ESPESSURA DE *10 CM*	FUES - FUNDAÇÕES E ESTRUTURAS	m³	1,0000000	158,77	158,77
Composição Auxiliar	88309	SINAPI	PEDREIRO COM ENCARGOS COMPLEMENTARES	SEDI - SERVIÇOS DIVERSOS	H	1,0300000	21,98	22,63
Composição Auxiliar	88316	SINAPI	SERVENTE COM ENCARGOS COMPLEMENTARES	SEDI - SERVIÇOS DIVERSOS	H	0,3430000	17,27	5,92
Composição Auxiliar	91277	SINAPI	PLACA VIBRATÓRIA REVERSÍVEL COM MOTOR 4 TEMPOS A GASOLINA, FORÇA CENTRÍFUGA DE 25 KN (2500 KGF), POTÊNCIA 5,5 CV - CHP DIURNO. AF_08/2015	CHOR - CUSTOS HORÁRIOS DE MÁQUINAS E EQUIPAMENTOS	CHP	0,0320000	8,26	0,26
Composição Auxiliar	91278	SINAPI	PLACA VIBRATÓRIA REVERSÍVEL COM MOTOR 4 TEMPOS A GASOLINA, FORÇA CENTRÍFUGA DE 25 KN (2500 KGF), POTÊNCIA 5,5 CV - CHI DIURNO. AF_08/2015	CHOR - CUSTOS HORÁRIOS DE MÁQUINAS E EQUIPAMENTOS	CHI	0,0300000	0,58	0,01
Insumo	00000370	SINAPI	AREIA MÉDIA - POSTO JAZIDA/FORNECEDOR (RETIRADO NA JAZIDA, SEM TRANSPORTE)	Material	m³	1,1300000	115,00	129,95

10.7	Código	Banco	Descrição	Tipo	Und	Quant.	Valor Unit	Total
Composição	92396	SINAPI	EXECUÇÃO DE PASSEIO EM PISO INTERTRAVADO, COM BLOCO RETANGULAR COR NATURAL DE 20 X 10 CM, ESPESSURA 6 CM	PAVI - PAVIMENTAÇÃO	m²	1,0000000	60,26	60,26
Composição Auxiliar	88260	SINAPI	CALCETEIRO COM ENCARGOS COMPLEMENTARES	SEDI - SERVIÇOS DIVERSOS	H	0,3725000	21,80	8,12
Composição Auxiliar	88316	SINAPI	SERVENTE COM ENCARGOS COMPLEMENTARES	SEDI - SERVIÇOS DIVERSOS	H	0,3725000	17,27	6,43
Composição Auxiliar	91277	SINAPI	PLACA VIBRATÓRIA REVERSÍVEL COM MOTOR 4 TEMPOS A GASOLINA, FORÇA CENTRÍFUGA DE 25 KN (2500 KGF), POTÊNCIA 5,5 CV - CHP DIURNO. AF_08/2015	CHOR - CUSTOS HORÁRIOS DE MÁQUINAS E EQUIPAMENTOS	CHP	0,0041000	8,26	0,03
Composição Auxiliar	91278	SINAPI	PLACA VIBRATÓRIA REVERSÍVEL COM MOTOR 4 TEMPOS A GASOLINA, FORÇA CENTRÍFUGA DE 25 KN (2500 KGF), POTÊNCIA 5,5 CV - CHI DIURNO. AF_08/2015	CHOR - CUSTOS HORÁRIOS DE MÁQUINAS E EQUIPAMENTOS	CHI	0,1821000	0,58	0,10
Composição Auxiliar	91283	SINAPI	CORTADORA DE PISO COM MOTOR 4 TEMPOS A GASOLINA, POTÊNCIA DE 13 HP, COM DISCO DE CORTE DIAMANTADO SEGMENTADO PARA CONCRETO, DIÂMETRO DE 350 MM, FURO DE 1" (14 X 1") - CHP DIURNO. AF_08/2015	CHOR - CUSTOS HORÁRIOS DE MÁQUINAS E EQUIPAMENTOS	CHP	0,0491000	9,86	0,48
Composição Auxiliar	91285	SINAPI	CORTADORA DE PISO COM MOTOR 4 TEMPOS A GASOLINA, POTÊNCIA DE 13 HP, COM DISCO DE CORTE DIAMANTADO SEGMENTADO PARA CONCRETO, DIÂMETRO DE 350 MM, FURO DE 1" (14 X 1") - CHI DIURNO. AF_08/2015	CHOR - CUSTOS HORÁRIOS DE MÁQUINAS E EQUIPAMENTOS	CHI	0,1371000	1,30	0,17
Insumo	00000370	SINAPI	AREIA MÉDIA - POSTO JAZIDA/FORNECEDOR (RETIRADO NA JAZIDA, SEM TRANSPORTE)	Material	m³	0,0568000	115,00	6,53
Insumo	00004741	SINAPI	PO DE PEDRA (POSTO PEDREIRA/FORNECEDOR, SEM FRETE)	Material	m³	0,0098000	112,76	1,10
Insumo	00036155	SINAPI	BLOQUETE/PISO INTERTRAVADO DE CONCRETO - MODELO ONDA/16 FACES/RETANGULAR/TIJOLINHO/PAVER/HOLANDES/PARALELEPIPEDO, 20 CM X 10 CM, E = 6 CM, RESISTENCIA DE 35 MPA (NBR 9781), COR NATURAL	Material	m²	1,0300000	36,22	37,30

PREFEITURA MUNICIPAL DE SERRA REDONDA

OBRA: CONSTRUÇÃO DE CRECHE TIPO B
 LOCAL: MUNICIPIO DE SERRA REDONDA - PB
 REFERÊNCIA: SINAPI/ORSE/COMPOSIÇÃO PRÓPRIA/SBC/AGETOP/SETOP
 ENCARGOS SOCIAIS: Horista = 115,81% , Mensalista = 72,92%
 BDI: 22,23% DATA BASE: JAN/2023



COMPOSIÇÕES

10.8	Código	Banco	Descrição	Tipo	Und	Quant.	Valor Unit	Total
Composição	87251	SINAPI	REVESTIMENTO CERÂMICO PARA PISO COM PLACAS TIPO ESMALTADA EXTRA DE DIMENSÕES 45X45 CM APLICADA EM AMBIENTES DE ÁREA MAIOR QUE 10 M2	PISO - PISOS	m²	1,0000000	50,69	50,69
Composição Auxiliar	88256	SINAPI	AZULEJISTA OU LADRILHISTA COM ENCARGOS COMPLEMENTARES	SEDI - SERVIÇOS DIVERSOS	H	0,2600000	21,86	5,68
Composição Auxiliar	88316	SINAPI	SERVEANTE COM ENCARGOS COMPLEMENTARES	SEDI - SERVIÇOS DIVERSOS	H	0,1500000	17,27	2,59
Insumo	00001287	SINAPI	PISO EM CERAMICA ESMALTADA EXTRA, PEI MAIOR OU IGUAL A 4, FORMATO MENOR OU IGUAL A 2025 CM2	Material	m²	1,0600000	34,90	36,99
Insumo	00001381	SINAPI	ARGAMASSA COLANTE AC I PARA CERAMICAS	Material	KG	6,1400000	0,75	4,60
Insumo	00034357	SINAPI	REJUNTE CIMENTICIO, QUALQUER COR	Material	KG	0,1900000	4,40	0,83

10.9	Código	Banco	Descrição	Tipo	Und	Quant.	Valor Unit	Total
Composição	101094	SINAPI	PISO PODOTÁTIL DE ALERTA OU DIRECIONAL, DE BORRACHA, ASSENTADO SOBRE ARGAMASSA	PISO - PISOS	M	1,0000000	186,73	186,73
Composição Auxiliar	88309	SINAPI	PEDREIRO COM ENCARGOS COMPLEMENTARES	SEDI - SERVIÇOS DIVERSOS	H	0,4370000	21,98	9,60
Composição Auxiliar	88316	SINAPI	SERVEANTE COM ENCARGOS COMPLEMENTARES	SEDI - SERVIÇOS DIVERSOS	H	0,2180000	17,27	3,76
Insumo	00001379	SINAPI	CIMENTO PORTLAND COMPOSTO CP II-32	Material	KG	0,2400000	0,70	0,16
Insumo	00037595	SINAPI	ARGAMASSA COLANTE TIPO AC III	Material	KG	1,2150000	2,30	2,79
Insumo	00038186	SINAPI	PISO TATIL DE ALERTA OU DIRECIONAL, DE BORRACHA, COLORIDO, 25 X 25 CM, E = 12 MM, PARA ARGAMASSA	Material	m²	0,2500000	681,68	170,42

10.10	Código	Banco	Descrição	Tipo	Und	Quant.	Valor Unit	Total
Composição	98504	SINAPI	PLANTIO DE GRAMA BATATAIS EM PLACAS	URBA - URBANIZAÇÃO	m²	1,0000000	15,49	15,49
Composição Auxiliar	88316	SINAPI	SERVEANTE COM ENCARGOS COMPLEMENTARES	SEDI - SERVIÇOS DIVERSOS	H	0,1564000	17,27	2,70
Composição Auxiliar	88441	SINAPI	JARDINEIRO COM ENCARGOS COMPLEMENTARES	SEDI - SERVIÇOS DIVERSOS	H	0,0391000	16,77	0,65
Insumo	00003324	SINAPI	GRAMA BATATAIS EM PLACAS, SEM PLANTIO	Material	m²	1,0000000	12,14	12,14

11.1	Código	Banco	Descrição	Tipo	Und	Quant.	Valor Unit	Total
Composição	88649	SINAPI	RODAPÉ CERÂMICO DE 7CM DE ALTURA COM PLACAS TIPO ESMALTADA EXTRA DE DIMENSÕES 45X45CM	PISO - PISOS	M	1,0000000	8,18	8,18
Composição Auxiliar	88256	SINAPI	AZULEJISTA OU LADRILHISTA COM ENCARGOS COMPLEMENTARES	SEDI - SERVIÇOS DIVERSOS	H	0,0740000	21,86	1,61
Composição Auxiliar	88316	SINAPI	SERVEANTE COM ENCARGOS COMPLEMENTARES	SEDI - SERVIÇOS DIVERSOS	H	0,0310000	17,27	0,53
Insumo	00001287	SINAPI	PISO EM CERAMICA ESMALTADA EXTRA, PEI MAIOR OU IGUAL A 4, FORMATO MENOR OU IGUAL A 2025 CM2	Material	m²	0,1500000	34,90	5,23
Insumo	00001381	SINAPI	ARGAMASSA COLANTE AC I PARA CERAMICAS	Material	KG	0,6030000	0,75	0,45
Insumo	00034357	SINAPI	REJUNTE CIMENTICIO, QUALQUER COR	Material	KG	0,0840000	4,40	0,36

11.2	Código	Banco	Descrição	Tipo	Und	Quant.	Valor Unit	Total
Composição	98689	SINAPI	SOLEIRA EM GRANITO, LARGURA 15 CM, ESPESSURA 2,0 CM	PISO - PISOS	M	1,0000000	76,50	76,50
Composição Auxiliar	88274	SINAPI	MARMORISTA/GRANITEIRO COM ENCARGOS COMPLEMENTARES	SEDI - SERVIÇOS DIVERSOS	H	0,5470000	21,86	11,95
Composição Auxiliar	88316	SINAPI	SERVEANTE COM ENCARGOS COMPLEMENTARES	SEDI - SERVIÇOS DIVERSOS	H	0,2730000	17,27	4,71
Insumo	00020232	SINAPI	SOLEIRA EM GRANITO, POLIDO, TIPO ANDORINHA/ QUARTZ/ CASTELO/ CORUMBA OU OUTROS EQUIVALENTES DA REGIAO, L= *15* CM, E= *2,0* CM	Material	M	1,0000000	56,88	56,88
Insumo	00037595	SINAPI	ARGAMASSA COLANTE TIPO AC III	Material	KG	1,2900000	2,30	2,96

11.3	Código	Banco	Descrição	Tipo	Und	Quant.	Valor Unit	Total
Composição	101965	SINAPI	PEITORIL LINEAR EM GRANITO OU MÁRMORE, L = 15CM, COMPRIMENTO DE ATÉ 2M, ASSENTADO COM ARGAMASSA 1:6 COM ADITIVO	REVE - REVESTIMENTO E TRATAMENTO DE SUPERFÍCIES	M	1,0000000	102,62	102,62
Composição Auxiliar	87283	SINAPI	ARGAMASSA TRACO 1:6 (EM VOLUME DE CIMENTO E AREIA MÉDIA ÚMIDA) COM ADIÇÃO DE PLASTIFICANTE PARA EMBOÇO/MASSA ÚNICA/ASSENTAMENTO DE ALVENARIA DE VEDAÇÃO, PREPARO MECÂNICO COM BETONEIRA 400 L. AF_08/2019	SEDI - SERVIÇOS DIVERSOS	m³	0,0060000	426,43	2,55
Composição Auxiliar	88274	SINAPI	MARMORISTA/GRANITEIRO COM ENCARGOS COMPLEMENTARES	SEDI - SERVIÇOS DIVERSOS	H	0,4190000	21,86	9,15
Composição Auxiliar	88316	SINAPI	SERVEANTE COM ENCARGOS COMPLEMENTARES	SEDI - SERVIÇOS DIVERSOS	H	0,2090000	17,27	3,60
Composição Auxiliar	91692	SINAPI	SERRA CIRCULAR DE BANCADA COM MOTOR ELÉTRICO POTÊNCIA DE 5HP, COM COIFA PARA DISCO 10" - CHP DIURNO. AF_08/2015	CHOR - CUSTOS HORÁRIOS DE MÁQUINAS E EQUIPAMENTOS	CHP	0,0210000	21,85	0,45
Composição Auxiliar	91693	SINAPI	SERRA CIRCULAR DE BANCADA COM MOTOR ELÉTRICO POTÊNCIA DE 5HP, COM COIFA PARA DISCO 10" - CHI DIURNO. AF_08/2015	CHOR - CUSTOS HORÁRIOS DE MÁQUINAS E EQUIPAMENTOS	CHI	0,3980000	20,81	8,28
Insumo	00034747	SINAPI	PEITORIL EM MÁRMORE, POLIDO, BRANCO COMUM, L= *15* CM, E= *2,0* CM, COM PINGADEIRA	Material	M	1,0400000	75,57	78,59

12.1	Código	Banco	Descrição	Tipo	Und	Quant.	Valor Unit	Total
Composição	96135	SINAPI	APLICAÇÃO MANUAL DE MASSA ACRÍLICA EM PAREDES EXTERNAS DE CASAS, DUAS DEMÃOS	PINT - PINTURAS	m²	1,0000000	23,60	23,60
Composição Auxiliar	88310	SINAPI	PINTOR COM ENCARGOS COMPLEMENTARES	SEDI - SERVIÇOS DIVERSOS	H	0,5710000	23,21	13,25
Composição Auxiliar	88316	SINAPI	SERVEANTE COM ENCARGOS COMPLEMENTARES	SEDI - SERVIÇOS DIVERSOS	H	0,1430000	17,27	2,46
Insumo	00003767	SINAPI	LIXA EM FOLHA PARA PAREDE OU MADEIRA, NUMERO 120, COR VERMELHA	Material	UN	0,1000000	0,94	0,09

PREFEITURA MUNICIPAL DE SERRA REDONDA

OBRA: CONSTRUÇÃO DE CRECHE TIPO B
 LOCAL: MUNICIPIO DE SERRA REDONDA - PB
 REFERÊNCIA: SINAPI/ORSE/COMPOSIÇÃO PRÓPRIA/SBC/AGETOP/SETOP
 ENCARGOS SOCIAIS: Horista = 115,81% , Mensalista = 72,92%
 BDI: 22,23% DATA BASE: JAN/2023



COMPOSIÇÕES

Insumo	00043651	SINAPI	MASSA ACRILICA PARA SUPERFICIES INTERNAS E EXTERNAS	Material	KG	1,5518400	5,03	7,80
--------	----------	--------	---	----------	----	-----------	------	------

	Código	Banco	Descrição	Tipo	Und	Quant.	Valor Unit	Total
Composição	95306	SINAPI	TEXTURA ACRILICA, APLICAÇÃO MANUAL EM TETO, UMA DEMÃO	PINT - PINTURAS	m²	1,0000000	12,74	12,74
Composição Auxiliar	88310	SINAPI	PINTOR COM ENCARGOS COMPLEMENTARES	SEDI - SERVIÇOS DIVERSOS	H	0,2590000	23,21	6,01
Composição Auxiliar	88316	SINAPI	SERVEENTE COM ENCARGOS COMPLEMENTARES	SEDI - SERVIÇOS DIVERSOS	H	0,0960000	17,27	1,65
Insumo	00038877	SINAPI	MASSA PREMIUM PARA TEXTURA LISA DE BASE ACRILICA, USO INTERNO E EXTERNO	Material	KG	1,1400000	4,46	5,08

	Código	Banco	Descrição	Tipo	Und	Quant.	Valor Unit	Total
Composição	88489	SINAPI	APLICAÇÃO MANUAL DE PINTURA COM TINTA LÁTEX ACRILICA EM PAREDES, DUAS DEMÃOS	PINT - PINTURAS	m²	1,0000000	11,70	11,70
Composição Auxiliar	88310	SINAPI	PINTOR COM ENCARGOS COMPLEMENTARES	SEDI - SERVIÇOS DIVERSOS	H	0,1870000	23,21	4,34
Composição Auxiliar	88316	SINAPI	SERVEENTE COM ENCARGOS COMPLEMENTARES	SEDI - SERVIÇOS DIVERSOS	H	0,0690000	17,27	1,19
Insumo	00007356	SINAPI	TINTA LATEX ACRILICA PREMIUM, COR BRANCO FOSCO	Material	L	0,3300000	18,70	6,17

	Código	Banco	Descrição	Tipo	Und	Quant.	Valor Unit	Total
Composição	88488	SINAPI	APLICAÇÃO MANUAL DE PINTURA COM TINTA LÁTEX ACRILICA EM TETO, DUAS DEMÃOS	PINT - PINTURAS	m²	1,0000000	13,36	13,36
Composição Auxiliar	88310	SINAPI	PINTOR COM ENCARGOS COMPLEMENTARES	SEDI - SERVIÇOS DIVERSOS	H	0,2440000	23,21	5,66
Composição Auxiliar	88316	SINAPI	SERVEENTE COM ENCARGOS COMPLEMENTARES	SEDI - SERVIÇOS DIVERSOS	H	0,0890000	17,27	1,53
Insumo	00007356	SINAPI	TINTA LATEX ACRILICA PREMIUM, COR BRANCO FOSCO	Material	L	0,3300000	18,70	6,17

	Código	Banco	Descrição	Tipo	Und	Quant.	Valor Unit	Total
Composição	102489	SINAPI	PINTURA HIDROFUGANTE COM SILICONE, APLICAÇÃO MANUAL, 2 DEMÃOS	PINT - PINTURAS	m²	1,0000000	29,37	29,37
Composição Auxiliar	88310	SINAPI	PINTOR COM ENCARGOS COMPLEMENTARES	SEDI - SERVIÇOS DIVERSOS	H	0,3600000	23,21	8,35
Composição Auxiliar	88316	SINAPI	SERVEENTE COM ENCARGOS COMPLEMENTARES	SEDI - SERVIÇOS DIVERSOS	H	0,1500000	17,27	2,59
Insumo	00000151	SINAPI	IMPERMEABILIZANTE INCOLOR, BASE SILICONE, PARA TRATAMENTO DE FACHADAS, TELHAS, PEDRAS E OUTRAS SUPERFICIES	Material	L	0,5000000	36,67	18,33
Insumo	00012815	SINAPI	FITA CREPE ROLO DE 25 MM X 50 M	Material	UN	0,0140000	7,46	0,10

	Código	Banco	Descrição	Tipo	Und	Quant.	Valor Unit	Total
Composição	100744	SINAPI	PINTURA COM TINTA ALQUÍDICA DE ACABAMENTO (ESMALTE SINTÉTICO BRILHANTE) APLICADA A ROLO OU PINCEL SOBRE PERFIL METÁLICO EXECUTADO EM FÁBRICA (POR DEMÃO)	PINT - PINTURAS	m²	1,0000000	9,34	9,34
Composição Auxiliar	88310	SINAPI	PINTOR COM ENCARGOS COMPLEMENTARES	SEDI - SERVIÇOS DIVERSOS	H	0,2149000	23,21	4,98
Insumo	00005318	SINAPI	DILUENTE AGUARRAS	Material	L	0,0124000	18,41	0,22
Insumo	00007292	SINAPI	TINTA ESMALTE SINTETICO PREMIUM BRILHANTE	Material	L	0,1242000	33,36	4,14

	Código	Banco	Descrição	Tipo	Und	Quant.	Valor Unit	Total
Composição	101882	SINAPI	QUADRO DE DISTRIBUIÇÃO DE ENERGIA EM CHAPA DE AÇO GALVANIZADO, DE EMBUTIR, COM BARRAMENTO TRIFÁSICO, PARA 30 DISJUNTORES DIN 225A - FORNECIMENTO E INSTALAÇÃO	INEL - INSTALAÇÃO ELÉTRICA/ELETRIFICAÇÃO E ILUMINAÇÃO EXTERNA	UN	1,0000000	1.258,42	1.258,42
Composição Auxiliar	87367	SINAPI	ARGAMASSA TRAÇO 1:1:6 (EM VOLUME DE CIMENTO, CAL E AREIA MÉDIA ÚMIDA) PARA EMBOÇO/MASSA ÚNICA/ASSENTAMENTO DE ALVENARIA DE VEDAÇÃO, PREPARO MANUAL. AF_08/2019	SEDI - SERVIÇOS DIVERSOS	m³	0,0194000	603,78	11,71
Composição Auxiliar	88247	SINAPI	AUXILIAR DE ELETRICISTA COM ENCARGOS COMPLEMENTARES	SEDI - SERVIÇOS DIVERSOS	H	0,6342000	17,63	11,18
Composição Auxiliar	88264	SINAPI	ELETRICISTA COM ENCARGOS COMPLEMENTARES	SEDI - SERVIÇOS DIVERSOS	H	0,6342000	22,26	14,11
Insumo	00012043	SINAPI	QUADRO DE DISTRIBUIÇÃO COM BARRAMENTO TRIFASICO, DE EMBUTIR, EM CHAPA DE AÇO GALVANIZADO, PARA 30 DISJUNTORES DIN, 225 A	Material	UN	1,0000000	1.221,42	1.221,42

	Código	Banco	Descrição	Tipo	Und	Quant.	Valor Unit	Total
Composição	100561	SINAPI	QUADRO DE DISTRIBUIÇÃO PARA TELEFONE N.3, 40X40X12CM EM CHAPA METALICA, DE EMBUTIR, SEM ACESSORIOS, PADRAO TELEBRAS, FORNECIMENTO E INSTALAÇÃO	INES - INSTALAÇÕES ESPECIAIS	UN	1,0000000	176,63	176,63
Composição Auxiliar	87367	SINAPI	ARGAMASSA TRAÇO 1:1:6 (EM VOLUME DE CIMENTO, CAL E AREIA MÉDIA ÚMIDA) PARA EMBOÇO/MASSA ÚNICA/ASSENTAMENTO DE ALVENARIA DE VEDAÇÃO, PREPARO MANUAL. AF_08/2019	SEDI - SERVIÇOS DIVERSOS	m³	0,0140000	603,78	8,45
Composição Auxiliar	88247	SINAPI	AUXILIAR DE ELETRICISTA COM ENCARGOS COMPLEMENTARES	SEDI - SERVIÇOS DIVERSOS	H	0,9650000	17,63	17,01
Composição Auxiliar	88264	SINAPI	ELETRICISTA COM ENCARGOS COMPLEMENTARES	SEDI - SERVIÇOS DIVERSOS	H	0,9650000	22,26	21,48
Insumo	00011251	SINAPI	CAIXA DE PASSAGEM/ LUZ / TELEFONIA, DE EMBUTIR, EM CHAPA DE AÇO GALVANIZADO, DIMENSOES 40 X 40 X *12* CM (PADRAO CONCESSIONARIA LOCAL)	Material	UN	1,0000000	129,69	129,69

	Código	Banco	Descrição	Tipo	Und	Quant.	Valor Unit	Total
Composição	4527	ORSE	QUADRO DE MEDIÇÃO TRIFÁSICA EM NORIL COM LENTE PARA LEITURA	Entrada em Baixa Tensão	un	1,0000000	714,72	714,72

PREFEITURA MUNICIPAL DE SERRA REDONDA

OBRA: CONSTRUÇÃO DE CRECHE TIPO B

LOCAL: MUNICIPIO DE SERRA REDONDA - PB

REFERÊNCIA: SINAPI/ORSE/COMPOSIÇÃO PRÓPRIA/SBC/AGETOP/SETOP

ENCARGOS SOCIAIS: Horista = 115,81% , Mensalista = 72,92%

BDI: 22,23%

DATA BASE: JAN/2023



COMPOSIÇÕES

Composição Auxiliar	10549	ORSE	Encargos Complementares - Servente	Provisórios	h	4,8000000	3,76	18,04
Composição Auxiliar	10552	ORSE	Encargos Complementares - Eletricista	Provisórios	h	4,8000000	3,61	17,32
Insumo	663	ORSE	Conector p/ haste de aterramento 3/4" un	Material	un	1,0000000	7,00	7,00
Insumo	209	ORSE	Arruela de alumínio p/eletroduto d=1 1/ 4" un	Material	un	3,0000000	1,30	3,90
Insumo	314	ORSE	Bucha aluminio p/eletroduto d=1 1/ 4" un	Material	un	3,0000000	1,60	4,80
Insumo	414	ORSE	Cabo cobre rigido, isolado, 16mm2 - 450/750v / 70° m	Material	m	1,0000000	17,03	17,03
Insumo	865	ORSE	Eletroduto condutele pvc rigido, d= 1/2" m	Material	m	1,5000000	5,30	7,95
Insumo	1094	ORSE	Haste cobreada copperweld p/ aterramento 254 micr d= 3/4" x 3,00 m c/conector un	Material	un	1,0000000	112,00	112,00
Insumo	4198	ORSE	Quadro de medição trifásico em Noril c/lente para leitura Quadro de medição trifasica em Noril c/lente para leitura un	Material	un	1,0000000	330,00	330,00
Insumo	10394	ORSE	Bucha em liga zamak para eletroduto 16mm, d=1/2" un	Material	un	1,0000000	0,33	0,33
Insumo	0000868	SINAPI	CABO DE COBRE NU 25 MM2 MEIO-DURO	Material	M	2,0000000	26,08	52,16
Insumo	00002436	SINAPI	ELETRICISTA (HORISTA)	Mão de Obra	H	4,8000000	17,24	82,75
Insumo	00006111	SINAPI	SERVENTE DE OBRAS	Mão de Obra	H	4,8000000	12,80	61,44

13.1.4	Código	Banco	Descrição	Tipo	Und	Quant.	Valor Unit	Total
Composição	93653	SINAPI	DISJUNTOR MONOPOLAR TIPO DIN, CORRENTE NOMINAL DE 10A - FORNECIMENTO E INSTALAÇÃO	INEL - INSTALAÇÃO ELÉTRICA/ELETRIFICAÇÃO E SEDI - SERVIÇOS DIVERSOS	UN	1,0000000	9,99	9,99
Composição Auxiliar	88247	SINAPI	AUXILIAR DE ELETRICISTA COM ENCARGOS COMPLEMENTARES	SEDI - SERVIÇOS DIVERSOS	H	0,0352000	17,63	0,62
Composição Auxiliar	88264	SINAPI	ELETRICISTA COM ENCARGOS COMPLEMENTARES	SEDI - SERVIÇOS DIVERSOS	H	0,0352000	22,26	0,78
Insumo	00001570	SINAPI	TERMINAL A COMPRESSAO EM COBRE ESTANHADO PARA CABO 2,5 MM2, 1 FURO E 1 COMPRESSAO, PARA PARAFUSO DE FIXACAO M5	Material	UN	1,0000000	0,87	0,87
Insumo	00034653	SINAPI	DISJUNTOR TIPO DIN/IEC, MONOPOLAR DE 6 ATE 32A	Material	UN	1,0000000	7,72	7,72

13.1.5	Código	Banco	Descrição	Tipo	Und	Quant.	Valor Unit	Total
Composição	93654	SINAPI	DISJUNTOR MONOPOLAR TIPO DIN, CORRENTE NOMINAL DE 16A - FORNECIMENTO E INSTALAÇÃO	INEL - INSTALAÇÃO ELÉTRICA/ELETRIFICAÇÃO E SEDI - SERVIÇOS DIVERSOS	UN	1,0000000	10,47	10,47
Composição Auxiliar	88247	SINAPI	AUXILIAR DE ELETRICISTA COM ENCARGOS COMPLEMENTARES	SEDI - SERVIÇOS DIVERSOS	H	0,0476000	17,63	0,83
Composição Auxiliar	88264	SINAPI	ELETRICISTA COM ENCARGOS COMPLEMENTARES	SEDI - SERVIÇOS DIVERSOS	H	0,0476000	22,26	1,05
Insumo	00001570	SINAPI	TERMINAL A COMPRESSAO EM COBRE ESTANHADO PARA CABO 2,5 MM2, 1 FURO E 1 COMPRESSAO, PARA PARAFUSO DE FIXACAO M5	Material	UN	1,0000000	0,87	0,87
Insumo	00034653	SINAPI	DISJUNTOR TIPO DIN/IEC, MONOPOLAR DE 6 ATE 32A	Material	UN	1,0000000	7,72	7,72

13.1.6	Código	Banco	Descrição	Tipo	Und	Quant.	Valor Unit	Total
Composição	93655	SINAPI	DISJUNTOR MONOPOLAR TIPO DIN, CORRENTE NOMINAL DE 20A - FORNECIMENTO E INSTALAÇÃO	INEL - INSTALAÇÃO ELÉTRICA/ELETRIFICAÇÃO E SEDI - SERVIÇOS DIVERSOS	UN	1,0000000	11,48	11,48
Composição Auxiliar	88247	SINAPI	AUXILIAR DE ELETRICISTA COM ENCARGOS COMPLEMENTARES	SEDI - SERVIÇOS DIVERSOS	H	0,0663000	17,63	1,16
Composição Auxiliar	88264	SINAPI	ELETRICISTA COM ENCARGOS COMPLEMENTARES	SEDI - SERVIÇOS DIVERSOS	H	0,0663000	22,26	1,47
Insumo	00001571	SINAPI	TERMINAL A COMPRESSAO EM COBRE ESTANHADO PARA CABO 4 MM2, 1 FURO E 1 COMPRESSAO, PARA PARAFUSO DE FIXACAO M5	Material	UN	1,0000000	1,13	1,13
Insumo	00034653	SINAPI	DISJUNTOR TIPO DIN/IEC, MONOPOLAR DE 6 ATE 32A	Material	UN	1,0000000	7,72	7,72

13.1.7	Código	Banco	Descrição	Tipo	Und	Quant.	Valor Unit	Total
Composição	8894	ORSE	DISPOSITIVO DE PROTEÇÃO CONTRA SURTO DE TENSÃO DPS 40KA - 175V	Fusíveis, Disjuntores e Chaves	un	1,0000000	64,11	64,11
Composição Auxiliar	10549	ORSE	Encargos Complementares - Servente	Provisórios	h	0,3000000	3,76	1,12
Composição Auxiliar	10552	ORSE	Encargos Complementares - Eletricista	Provisórios	h	0,3000000	3,61	1,08
Insumo	9162	ORSE	Dispositivo de proteção contra surto de tensão DPS 40KA - 175v (para-raio) un	Material	un	1,0000000	52,90	52,90
Insumo	00002436	SINAPI	ELETRICISTA (HORISTA)	Mão de Obra	H	0,3000000	17,24	5,17
Insumo	00006111	SINAPI	SERVENTE DE OBRAS	Mão de Obra	H	0,3000000	12,80	3,84

13.1.8	Código	Banco	Descrição	Tipo	Und	Quant.	Valor Unit	Total
Composição	93673	SINAPI	DISJUNTOR TRIPOLAR TIPO DIN, CORRENTE NOMINAL DE 50A - FORNECIMENTO E INSTALAÇÃO	INEL - INSTALAÇÃO ELÉTRICA/ELETRIFICAÇÃO E SEDI - SERVIÇOS DIVERSOS	UN	1,0000000	82,01	82,01
Composição Auxiliar	88247	SINAPI	AUXILIAR DE ELETRICISTA COM ENCARGOS COMPLEMENTARES	SEDI - SERVIÇOS DIVERSOS	H	0,5677000	17,63	10,00
Composição Auxiliar	88264	SINAPI	ELETRICISTA COM ENCARGOS COMPLEMENTARES	SEDI - SERVIÇOS DIVERSOS	H	0,5677000	22,26	12,63
Insumo	00001575	SINAPI	TERMINAL A COMPRESSAO EM COBRE ESTANHADO PARA CABO 16 MM2, 1 FURO E 1 COMPRESSAO, PARA PARAFUSO DE FIXACAO M6	Material	UN	3,0000000	1,72	5,16
Insumo	00034709	SINAPI	DISJUNTOR TIPO DIN/IEC, TRIPOLAR DE 10 ATE 50A	Material	UN	1,0000000	54,22	54,22

13.2.1	Código	Banco	Descrição	Tipo	Und	Quant.	Valor Unit	Total
Composição	91871	SINAPI	ELETRODUTO RÍGIDO ROSCÁVEL, PVC, DN 25 MM (3/4"), PARA CIRCUITOS TERMINAIS, INSTALADO EM PAREDE - FORNECIMENTO E INSTALAÇÃO	INEL - INSTALAÇÃO ELÉTRICA/ELETRIFICAÇÃO E ILUMINAÇÃO EXTERNA	M	1,0000000	12,01	12,01

PREFEITURA MUNICIPAL DE SERRA REDONDA

OBRA: CONSTRUÇÃO DE CRECHE TIPO B

LOCAL: MUNICIPIO DE SERRA REDONDA - PB

REFERÊNCIA: SINAPI/ORSE/COMPOSIÇÃO PRÓPRIA/SBC/AGETOP/SETOP

ENCARGOS SOCIAIS: Horista = 115,81% , Mensalista = 72,92%

BDI: 22,23%

DATA BASE: JAN/2023



COMPOSIÇÕES

Composição Auxiliar	88247	SINAPI	AUXILIAR DE ELETRICISTA COM ENCARGOS COMPLEMENTARES	SEDI - SERVIÇOS DIVERSOS	H	0,1700000	17,63	2,99
Composição Auxiliar	88264	SINAPI	ELETRICISTA COM ENCARGOS COMPLEMENTARES	SEDI - SERVIÇOS DIVERSOS	H	0,1700000	22,26	3,78
Insumo	00002674	SINAPI	ELETRODUTO DE PVC RIGIDO ROSCAVEL DE 3/4 ", SEM LUVA	Material	M	1,0170000	5,16	5,24

13.2.2	Código	Banco	Descrição	Tipo	Und	Quant.	Valor	Unit	Total
Composição	91872	SINAPI	ELETRODUTO RÍGIDO ROSCÁVEL, PVC, DN 32 MM (1"), PARA CIRCUITOS TERMINAIS, INSTALADO EM PAREDE - FORNECIMENTO E INSTALAÇÃO	INEL - INSTALAÇÃO ELÉTRICA/ELETRIFICAÇÃO E ILUMINAÇÃO EXTERNA	M	1,0000000	15,93	15,93	
Composição Auxiliar	88247	SINAPI	AUXILIAR DE ELETRICISTA COM ENCARGOS COMPLEMENTARES	SEDI - SERVIÇOS DIVERSOS	H	0,1940000	17,63	3,42	
Composição Auxiliar	88264	SINAPI	ELETRICISTA COM ENCARGOS COMPLEMENTARES	SEDI - SERVIÇOS DIVERSOS	H	0,1940000	22,26	4,31	
Insumo	00002685	SINAPI	ELETRODUTO DE PVC RIGIDO ROSCAVEL DE 1 ", SEM LUVA	Material	M	1,0170000	8,07	8,20	

13.2.3	Código	Banco	Descrição	Tipo	Und	Quant.	Valor	Unit	Total
Composição	91873	SINAPI	ELETRODUTO RÍGIDO ROSCÁVEL, PVC, DN 40 MM (1 1/4"), PARA CIRCUITOS TERMINAIS, INSTALADO EM PAREDE - FORNECIMENTO E INSTALAÇÃO	INEL - INSTALAÇÃO ELÉTRICA/ELETRIFICAÇÃO E ILUMINAÇÃO EXTERNA	M	1,0000000	19,73	19,73	
Composição Auxiliar	88247	SINAPI	AUXILIAR DE ELETRICISTA COM ENCARGOS COMPLEMENTARES	SEDI - SERVIÇOS DIVERSOS	H	0,2210000	17,63	3,89	
Composição Auxiliar	88264	SINAPI	ELETRICISTA COM ENCARGOS COMPLEMENTARES	SEDI - SERVIÇOS DIVERSOS	H	0,2210000	22,26	4,91	
Insumo	00002684	SINAPI	ELETRODUTO DE PVC RIGIDO ROSCAVEL DE 1 1/4 ", SEM LUVA	Material	M	1,0170000	10,75	10,93	

13.2.4	Código	Banco	Descrição	Tipo	Und	Quant.	Valor	Unit	Total
Composição	93008	SINAPI	ELETRODUTO RÍGIDO ROSCÁVEL, PVC, DN 50 MM (1 1/2"), PARA REDE ENTERRADA DE DISTRIBUIÇÃO DE ENERGIA ELÉTRICA - FORNECIMENTO E INSTALAÇÃO	INEL - INSTALAÇÃO ELÉTRICA/ELETRIFICAÇÃO E ILUMINAÇÃO EXTERNA	M	1,0000000	17,46	17,46	
Composição Auxiliar	88247	SINAPI	AUXILIAR DE ELETRICISTA COM ENCARGOS COMPLEMENTARES	SEDI - SERVIÇOS DIVERSOS	H	0,1122000	17,63	1,97	
Composição Auxiliar	88264	SINAPI	ELETRICISTA COM ENCARGOS COMPLEMENTARES	SEDI - SERVIÇOS DIVERSOS	H	0,1122000	22,26	2,49	
Insumo	00002680	SINAPI	ELETRODUTO DE PVC RIGIDO ROSCAVEL DE 1 1/2 ", SEM LUVA	Material	M	1,1000000	11,82	13,00	

13.2.5	Código	Banco	Descrição	Tipo	Und	Quant.	Valor	Unit	Total
Composição	93009	SINAPI	ELETRODUTO RÍGIDO ROSCÁVEL, PVC, DN 60 MM (2"), PARA REDE ENTERRADA DE DISTRIBUIÇÃO DE ENERGIA ELÉTRICA - FORNECIMENTO E INSTALAÇÃO	INEL - INSTALAÇÃO ELÉTRICA/ELETRIFICAÇÃO E ILUMINAÇÃO EXTERNA	M	1,0000000	26,38	26,38	
Composição Auxiliar	88247	SINAPI	AUXILIAR DE ELETRICISTA COM ENCARGOS COMPLEMENTARES	SEDI - SERVIÇOS DIVERSOS	H	0,1290000	17,63	2,27	
Composição Auxiliar	88264	SINAPI	ELETRICISTA COM ENCARGOS COMPLEMENTARES	SEDI - SERVIÇOS DIVERSOS	H	0,1290000	22,26	2,87	
Insumo	00002681	SINAPI	ELETRODUTO DE PVC RIGIDO ROSCAVEL DE 2 ", SEM LUVA	Material	M	1,1000000	19,31	21,24	

13.2.6	Código	Banco	Descrição	Tipo	Und	Quant.	Valor	Unit	Total
Composição	1303	ORSE	LUVA DE PVC RÍGIDO ROSCÁVEL DIÂM = 3/4"	Tubos e Conexões de PVC Rígido Roscável Provisórios	un	1,0000000	7,11	7,11	
Composição Auxiliar	10549	ORSE	Encargos Complementares - Servente	Provisórios	h	0,1100000	3,76	0,41	
Composição Auxiliar	10554	ORSE	Encargos Complementares - Encanador	Provisórios	h	0,1100000	3,67	0,40	
Insumo	981	ORSE	Fita veda rosca 18mm m	Material	m	0,7800000	0,22	0,17	
Insumo	00002696	SINAPI	ENCANADOR OU BOMBEIRO HIDRAULICO (HORISTA)	Mão de Obra	H	0,1100000	17,47	1,92	
Insumo	00003884	SINAPI	LUVA PVC, ROSCAVEL, 3/4", AGUA FRIA PREDIAL	Material	UN	1,0000000	2,81	2,81	
Insumo	00006111	SINAPI	SERVENTE DE OBRAS	Mão de Obra	H	0,1100000	12,80	1,40	

13.2.7	Código	Banco	Descrição	Tipo	Und	Quant.	Valor	Unit	Total
Composição	1304	ORSE	LUVA DE PVC RÍGIDO ROSCÁVEL DIÂM = 1"	Tubos e Conexões de PVC Rígido Roscável Provisórios	un	1,0000000	9,89	9,89	
Composição Auxiliar	10549	ORSE	Encargos Complementares - Servente	Provisórios	h	0,1100000	3,76	0,41	
Composição Auxiliar	10554	ORSE	Encargos Complementares - Encanador	Provisórios	h	0,1100000	3,67	0,40	
Insumo	981	ORSE	Fita veda rosca 18mm m	Material	m	1,0000000	0,22	0,22	
Insumo	00002696	SINAPI	ENCANADOR OU BOMBEIRO HIDRAULICO (HORISTA)	Mão de Obra	H	0,1100000	17,47	1,92	
Insumo	00003876	SINAPI	LUVA PVC, ROSCAVEL, 1", AGUA FRIA PREDIAL	Material	UN	1,0000000	5,54	5,54	
Insumo	00006111	SINAPI	SERVENTE DE OBRAS	Mão de Obra	H	0,1100000	12,80	1,40	

13.2.8	Código	Banco	Descrição	Tipo	Und	Quant.	Valor	Unit	Total
Composição	1305	ORSE	LUVA DE PVC RÍGIDO ROSCÁVEL DIÂM = 1 1/4"	Tubos e Conexões de PVC Rígido Roscável Provisórios	un	1,0000000	16,21	16,21	
Composição Auxiliar	10549	ORSE	Encargos Complementares - Servente	Provisórios	h	0,1700000	3,76	0,63	
Composição Auxiliar	10554	ORSE	Encargos Complementares - Encanador	Provisórios	h	0,1700000	3,67	0,62	
Insumo	981	ORSE	Fita veda rosca 18mm m	Material	m	1,2600000	0,22	0,27	
Insumo	1432	ORSE	Luva pvc rigido roscavel d=1/ 4" un	Material	un	1,0000000	9,56	9,56	
Insumo	00002696	SINAPI	ENCANADOR OU BOMBEIRO HIDRAULICO (HORISTA)	Mão de Obra	H	0,1700000	17,47	2,96	
Insumo	00006111	SINAPI	SERVENTE DE OBRAS	Mão de Obra	H	0,1700000	12,80	2,17	

PREFEITURA MUNICIPAL DE SERRA REDONDA

OBRA: CONSTRUÇÃO DE CRECHE TIPO B
 LOCAL: MUNICIPIO DE SERRA REDONDA - PB
 REFERÊNCIA: SINAPI/ORSE/COMPOSIÇÃO PRÓPRIA/SBC/AGETOP/SETOP
 ENCARGOS SOCIAIS: Horista = 115,81% , Mensalista = 72,92%
 BDI: 22,23% DATA BASE: JAN/2023



COMPOSIÇÕES

13.2.9	Código	Banco	Descrição	Tipo	Und	Quant.	Valor Unit	Total
Composição	1306	ORSE	LUVA DE PVC RÍGIDO ROSCÁVEL DIÂM = 1 1/2"	Tubos e Conexões de PVC Rígido Roscável	un	1,0000000	20,63	20,63
Composição Auxiliar	10549	ORSE	Encargos Complementares - Servente	Provisórios	h	0,1700000	3,76	0,63
Composição Auxiliar	10554	ORSE	Encargos Complementares - Encanador	Provisórios	h	0,1700000	3,67	0,62
Insumo	981	ORSE	Fita veda rosca 18mm m	Material	m	1,5800000	0,22	0,34
Insumo	00002696	SINAPI	ENCANADOR OU BOMBEIRO HIDRAULICO (HORISTA)	Mão de Obra	H	0,1700000	17,47	2,96
Insumo	00003878	SINAPI	LUVA PVC, ROSCAVEL, 1 1/2", AGUA FRIA PREDIAL	Material	UN	1,0000000	13,91	13,91
Insumo	00006111	SINAPI	SERVENTE DE OBRAS	Mão de Obra	H	0,1700000	12,80	2,17

13.2.10	Código	Banco	Descrição	Tipo	Und	Quant.	Valor Unit	Total
Composição	3233	ORSE	CAIXA DE PASSAGEM EM ALVENARIA DE TIJOLOS MACIÇOS ESP. = 0,12M, DIM. INT. = 0.40 X 0.40 X 0.60M, COM GRELHA DE FERRO FUNDIDO	Conversão InfoWOrc	un	1,0000000	475,41	475,41
Composição Auxiliar	126	ORSE	Concreto simples fabricado na obra, fck=15 mpa, lançado e adensado	Concreto Simples	m³	0,0576000	556,57	32,05
Composição Auxiliar	141	ORSE	Aço CA - 60 Ø 4,2 a 9,5mm, inclusive corte, dobragem, montagem e colocacao de ferragens nas formas, para superestruturas e fundações - R1	Armaduras Convencionais	kg	1,2940000	13,04	16,87
Composição Auxiliar	155	ORSE	Alvenaria tijolo cerâmico maciço (5x9x19), esp = 0,09m (singela), com argamassa traço t5 - 1:2:8 (cimento / cal / areia) c/ junta de 2,0cm - R1	Alvenarias de Vedação	m²	1,2000000	96,14	115,36
Composição Auxiliar	1908	ORSE	Reboco ou emboço externo, de parede, com argamassa traço t5 - 1:2:8 (cimento / cal / areia), espessura 2,0 cm	Argamassas	m²	0,9600000	32,05	30,76
Composição Auxiliar	2497	ORSE	Escavação manual de vala ou cava em material de 1ª categoria, profundidade até 1,50m	Escavação Manual em Área Urbana	m³	0,2520000	49,68	12,51
Composição Auxiliar	3310	ORSE	Chapisco em parede com argamassa traço t1 - 1:3 (cimento / areia) - Revisado 08/2015	Conversão InfoWOrc	m²	0,9600000	6,26	6,00
Composição Auxiliar	85	ORSE	Forma plana para fundações, em compensado resinado 12mm, 03 usos	Formas para Fundações	m²	0,4440000	93,51	41,51
Insumo	00021062	SINAPI	RALO FOFO COM REQUADRO, QUADRADO 400 X 400 MM	Material	UN	1,0000000	220,35	220,35

13.2.11	Código	Banco	Descrição	Tipo	Und	Quant.	Valor Unit	Total
Composição	666	ORSE	CAIXA DE PASSAGEM 30X30CM EM CHAPA DE AÇO GALVANIZADO - FORNECIMENTO	Pontos de Suprimento de Energia Convencionais	un	1,0000000	92,00	92,00
Insumo	485	ORSE	Caixa de passagem 30x30cm, em chapa de aço galvanizado p/eletrica un	Material	un	1,0000000	92,00	92,00

13.2.12	Código	Banco	Descrição	Tipo	Und	Quant.	Valor Unit	Total
Composição	91941	SINAPI	CAIXA RETANGULAR 4" X 2" BAIXA (0,30 M DO PISO), PVC, INSTALADA EM PAREDE - FORNECIMENTO E INSTALAÇÃO	INEL - INSTALAÇÃO ELÉTRICA/ELETRIFICAÇÃO E ILUMINAÇÃO EXTERNA	UN	1,0000000	7,74	7,74
Composição Auxiliar	88247	SINAPI	AUXILIAR DE ELETRICISTA COM ENCARGOS COMPLEMENTARES	SEDI - SERVIÇOS DIVERSOS	H	0,1450000	17,63	2,55
Composição Auxiliar	88264	SINAPI	ELETRICISTA COM ENCARGOS COMPLEMENTARES	SEDI - SERVIÇOS DIVERSOS	H	0,1450000	22,26	3,22
Composição Auxiliar	88629	SINAPI	ARGAMASSA TRAÇO 1:3 (EM VOLUME DE CIMENTO E AREIA MÉDIA UMIDA), PREPARO MANUAL. AF_08/2019	SEDI - SERVIÇOS DIVERSOS	m³	0,0009000	609,12	0,54
Insumo	00001872	SINAPI	CAIXA DE PASSAGEM, EM PVC, DE 4" X 2", PARA ELETRODUTO FLEXIVEL CORRUGADO	Material	UN	1,0000000	1,43	1,43

13.2.13	Código	Banco	Descrição	Tipo	Und	Quant.	Valor Unit	Total
Composição	2797	ORSE	CAIXA DE PASSAGEM EM ALVENARIA DE TIJOLOS MACIÇOS ESP. = 0,12M, DIM. INT. = 0.60 X 0.60 X 0.60M	Caixas de Passagem em alvenaria de tijolos	un	1,0000000	417,18	417,18
Composição Auxiliar	126	ORSE	Concreto simples fabricado na obra, fck=15 mpa, lançado e adensado	Concreto Simples	m³	0,1090000	556,57	60,66
Composição Auxiliar	140	ORSE	Aço CA - 50 Ø 6,3 a 12,5mm, inclusive corte, dobragem, montagem e colocacao de ferragens nas formas, para superestruturas e fundações - R1	Armaduras Convencionais	kg	3,2000000	13,96	44,67
Composição Auxiliar	155	ORSE	Alvenaria tijolo cerâmico maciço (5x9x19), esp = 0,09m (singela), com argamassa traço t5 - 1:2:8 (cimento / cal / areia) c/ junta de 2,0cm - R1	Alvenarias de Vedação	m²	1,6800000	96,14	161,51
Composição Auxiliar	1908	ORSE	Reboco ou emboço externo, de parede, com argamassa traço t5 - 1:2:8 (cimento / cal / areia), espessura 2,0 cm	Argamassas	m²	1,4400000	32,05	46,15
Composição Auxiliar	2497	ORSE	Escavação manual de vala ou cava em material de 1ª categoria, profundidade até 1,50m	Escavação Manual em Área Urbana	m³	0,4480000	49,68	22,25
Composição Auxiliar	3310	ORSE	Chapisco em parede com argamassa traço t1 - 1:3 (cimento / areia) - Revisado 08/2015	Conversão InfoWOrc	m²	1,4400000	6,26	9,01
Composição Auxiliar	85	ORSE	Forma plana para fundações, em compensado resinado 12mm, 03 usos	Formas para Fundações	m²	0,7800000	93,51	72,93

13.3.1	Código	Banco	Descrição	Tipo	Und	Quant.	Valor Unit	Total
Composição	91925	SINAPI	CABO DE COBRE FLEXIVEL ISOLADO, 1,5 MM², ANTI-CHAMA 0,6/1,0 KV, PARA CIRCUITOS TERMINAIS - FORNECIMENTO E INSTALAÇÃO	INEL - INSTALAÇÃO ELÉTRICA/ELETRIFICAÇÃO E ILUMINAÇÃO EXTERNA	M	1,0000000	3,33	3,33
Composição Auxiliar	88247	SINAPI	AUXILIAR DE ELETRICISTA COM ENCARGOS COMPLEMENTARES	SEDI - SERVIÇOS DIVERSOS	H	0,0240000	17,63	0,42
Composição Auxiliar	88264	SINAPI	ELETRICISTA COM ENCARGOS COMPLEMENTARES	SEDI - SERVIÇOS DIVERSOS	H	0,0240000	22,26	0,53
Insumo	00000993	SINAPI	CABO DE COBRE, FLEXIVEL, CLASSE 4 OU 5, ISOLACAO EM PVC/A, ANTICHAMA BWF-B, COBERTURA PVC-ST1, ANTICHAMA BWF-B, 1 CONDUTOR, 0,6/1 KV, SECAO NOMINAL 1,5 MM2	Material	M	1,1900000	1,98	2,35
Insumo	00021127	SINAPI	FITA ISOLANTE ADESIVA ANTICHAMA, USO ATE 750 V, EM ROLO DE 19 MM X 5 M	Material	UN	0,0090000	3,40	0,03

PREFEITURA MUNICIPAL DE SERRA REDONDA

OBRA: CONSTRUÇÃO DE CRECHE TIPO B

LOCAL: MUNICIPIO DE SERRA REDONDA - PB

REFERÊNCIA: SINAPI/ORSE/COMPOSIÇÃO PRÓPRIA/SBC/AGETOP/SETOP

ENCARGOS SOCIAIS: Horista = 115,81% , Mensalista = 72,92%

BDI: 22,23%

DATA BASE: JAN/2023



COMPOSIÇÕES

13.3.2	Código	Banco	Descrição	Tipo	Und	Quant.	Valor Unit	Total
Composição	91927	SINAPI	CABO DE COBRE FLEXÍVEL ISOLADO, 2,5 MM², ANTI-CHAMA 0,6/1,0 KV, PARA CIRCUITOS TERMINAIS - FORNECIMENTO E INSTALAÇÃO	INEL - INSTALAÇÃO ELÉTRICA/ELETRIFICAÇÃO E ILUMINAÇÃO EXTERNA	M	1,0000000	4,49	4,49
Composição Auxiliar	88247	SINAPI	AUXILIAR DE ELETRICISTA COM ENCARGOS COMPLEMENTARES	SEDI - SERVIÇOS DIVERSOS	H	0,0300000	17,63	0,52
Composição Auxiliar	88264	SINAPI	ELETRICISTA COM ENCARGOS COMPLEMENTARES	SEDI - SERVIÇOS DIVERSOS	H	0,0300000	22,26	0,66
Insumo	00001022	SINAPI	CABO DE COBRE, FLEXÍVEL, CLASSE 4 OU 5, ISOLACAO EM PVC/A, ANTICHAMA BWF-B, COBERTURA PVC-ST1, ANTICHAMA BWF-B, 1 CONDUTOR, 0,6/1 KV, SECAO NOMINAL 2,5 MM2	Material	M	1,1900000	2,76	3,28
Insumo	00021127	SINAPI	FITA ISOLANTE ADESIVA ANTICHAMA, USO ATE 750 V, EM ROLO DE 19 MM X 5 M	Material	UN	0,0090000	3,40	0,03

13.3.3	Código	Banco	Descrição	Tipo	Und	Quant.	Valor Unit	Total
Composição	91931	SINAPI	CABO DE COBRE FLEXÍVEL ISOLADO, 6 MM², ANTI-CHAMA 0,6/1,0 KV, PARA CIRCUITOS TERMINAIS - FORNECIMENTO E INSTALAÇÃO	INEL - INSTALAÇÃO ELÉTRICA/ELETRIFICAÇÃO E ILUMINAÇÃO EXTERNA	M	1,0000000	9,40	9,40
Composição Auxiliar	88247	SINAPI	AUXILIAR DE ELETRICISTA COM ENCARGOS COMPLEMENTARES	SEDI - SERVIÇOS DIVERSOS	H	0,0520000	17,63	0,91
Composição Auxiliar	88264	SINAPI	ELETRICISTA COM ENCARGOS COMPLEMENTARES	SEDI - SERVIÇOS DIVERSOS	H	0,0520000	22,26	1,15
Insumo	00000994	SINAPI	CABO DE COBRE, FLEXÍVEL, CLASSE 4 OU 5, ISOLACAO EM PVC/A, ANTICHAMA BWF-B, COBERTURA PVC-ST1, ANTICHAMA BWF-B, 1 CONDUTOR, 0,6/1 KV, SECAO NOMINAL 6 MM2	Material	M	1,1900000	6,15	7,31
Insumo	00021127	SINAPI	FITA ISOLANTE ADESIVA ANTICHAMA, USO ATE 750 V, EM ROLO DE 19 MM X 5 M	Material	UN	0,0090000	3,40	0,03

13.3.4	Código	Banco	Descrição	Tipo	Und	Quant.	Valor Unit	Total
Composição	91933	SINAPI	CABO DE COBRE FLEXÍVEL ISOLADO, 10 MM², ANTI-CHAMA 0,6/1,0 KV, PARA CIRCUITOS TERMINAIS - FORNECIMENTO E INSTALAÇÃO	INEL - INSTALAÇÃO ELÉTRICA/ELETRIFICAÇÃO E ILUMINAÇÃO EXTERNA	M	1,0000000	15,08	15,08
Composição Auxiliar	88247	SINAPI	AUXILIAR DE ELETRICISTA COM ENCARGOS COMPLEMENTARES	SEDI - SERVIÇOS DIVERSOS	H	0,0770000	17,63	1,35
Composição Auxiliar	88264	SINAPI	ELETRICISTA COM ENCARGOS COMPLEMENTARES	SEDI - SERVIÇOS DIVERSOS	H	0,0770000	22,26	1,71
Insumo	00001020	SINAPI	CABO DE COBRE, FLEXÍVEL, CLASSE 4 OU 5, ISOLACAO EM PVC/A, ANTICHAMA BWF-B, COBERTURA PVC-ST1, ANTICHAMA BWF-B, 1 CONDUTOR, 0,6/1 KV, SECAO NOMINAL 10 MM2	Material	M	1,1900000	10,08	11,99
Insumo	00021127	SINAPI	FITA ISOLANTE ADESIVA ANTICHAMA, USO ATE 750 V, EM ROLO DE 19 MM X 5 M	Material	UN	0,0090000	3,40	0,03

13.3.5	Código	Banco	Descrição	Tipo	Und	Quant.	Valor Unit	Total
Composição	7138	ORSE	FORNECIMENTO E LANÇAMENTO DE CABO UTP 4 PARES CAT 6	Pontos de Suprimento de Lógica	m	1,0000000	12,25	12,25
Composição Auxiliar	10549	ORSE	Encargos Complementares - Servente	Provisórios	h	0,1400000	3,76	0,52
Composição Auxiliar	10552	ORSE	Encargos Complementares - Eletricista	Provisórios	h	0,1400000	3,61	0,50
Insumo	6477	ORSE	Cabo UTP - 4 pares-categoria 6 (p/cabeam.estruturado) cabo UTP - 4 pares-categoria 6 (p/cabeam.estruturado) m	Material	m	1,0500000	3,86	4,05
Insumo	00002436	SINAPI	ELETRICISTA (HORISTA)	Mão de Obra	H	0,1400000	17,24	2,41
Insumo	00006111	SINAPI	SERVENTE DE OBRAS	Mão de Obra	H	0,1400000	12,80	1,79
Insumo	00043130	SINAPI	ARAME GALVANIZADO 12 BWG, D = 2,76 MM (0,048 KG/M) OU 14 BWG, D = 2,11 MM (0,026 KG/M)	Material	KG	0,1000000	29,88	2,98

13.4.1	Código	Banco	Descrição	Tipo	Und	Quant.	Valor Unit	Total
Composição	91996	SINAPI	TOMADA MÉDIA DE EMBUTIR (1 MÓDULO), 2P+T 10 A, INCLUINDO SUPORTE E PLACA - FORNECIMENTO E INSTALAÇÃO	INEL - INSTALAÇÃO ELÉTRICA/ELETRIFICAÇÃO E ILUMINAÇÃO EXTERNA	UN	1,0000000	26,62	26,62
Composição Auxiliar	91946	SINAPI	SUPORTE PARAFUSADO COM PLACA DE ENCAIXE 4" X 2" MÉDIO (1,30 M DO PISO) PARA PONTO ELÉTRICO - FORNECIMENTO E INSTALAÇÃO. AF_12/2015	INEL - INSTALAÇÃO ELÉTRICA/ELETRIFICAÇÃO E ILUMINAÇÃO EXTERNA	UN	1,0000000	6,94	6,94
Composição Auxiliar	91994	SINAPI	TOMADA MÉDIA DE EMBUTIR (1 MÓDULO), 2P+T 10 A, SEM SUPORTE E SEM PLACA - FORNECIMENTO E INSTALAÇÃO. AF_12/2015	INEL - INSTALAÇÃO ELÉTRICA/ELETRIFICAÇÃO E ILUMINAÇÃO EXTERNA	UN	1,0000000	19,68	19,68

13.4.2	Código	Banco	Descrição	Tipo	Und	Quant.	Valor Unit	Total
Composição	92002	SINAPI	TOMADA MÉDIA DE EMBUTIR (2 MÓDULOS), 2P+T 10 A, SEM SUPORTE E SEM PLACA - FORNECIMENTO E INSTALAÇÃO	INEL - INSTALAÇÃO ELÉTRICA/ELETRIFICAÇÃO E ILUMINAÇÃO EXTERNA	UN	1,0000000	36,93	36,93
Composição Auxiliar	88247	SINAPI	AUXILIAR DE ELETRICISTA COM ENCARGOS COMPLEMENTARES	SEDI - SERVIÇOS DIVERSOS	H	0,5550000	17,63	9,78
Composição Auxiliar	88264	SINAPI	ELETRICISTA COM ENCARGOS COMPLEMENTARES	SEDI - SERVIÇOS DIVERSOS	H	0,5550000	22,26	12,35
Insumo	00038101	SINAPI	TOMADA 2P+T 10A, 250V (APENAS MÓDULO)	Material	UN	2,0000000	7,40	14,80

13.4.3	Código	Banco	Descrição	Tipo	Und	Quant.	Valor Unit	Total
Composição	91953	SINAPI	INTERRUPTOR SIMPLES (1 MÓDULO), 10A/250V, INCLUINDO SUPORTE E PLACA - FORNECIMENTO E INSTALAÇÃO	INEL - INSTALAÇÃO ELÉTRICA/ELETRIFICAÇÃO E ILUMINAÇÃO EXTERNA	UN	1,0000000	22,40	22,40
Composição Auxiliar	91946	SINAPI	SUPORTE PARAFUSADO COM PLACA DE ENCAIXE 4" X 2" MÉDIO (1,30 M DO PISO) PARA PONTO ELÉTRICO - FORNECIMENTO E INSTALAÇÃO. AF_12/2015	INEL - INSTALAÇÃO ELÉTRICA/ELETRIFICAÇÃO E ILUMINAÇÃO EXTERNA	UN	1,0000000	6,94	6,94
Composição Auxiliar	91952	SINAPI	INTERRUPTOR SIMPLES (1 MÓDULO), 10A/250V, SEM SUPORTE E SEM PLACA - FORNECIMENTO E INSTALAÇÃO. AF_12/2015	INEL - INSTALAÇÃO ELÉTRICA/ELETRIFICAÇÃO E ILUMINAÇÃO EXTERNA	UN	1,0000000	15,46	15,46

PREFEITURA MUNICIPAL DE SERRA REDONDA

OBRA: CONSTRUÇÃO DE CRECHE TIPO B
 LOCAL: MUNICIPIO DE SERRA REDONDA - PB
 REFERÊNCIA: SINAPI/ORSE/COMPOSIÇÃO PRÓPRIA/SBC/AGETOP/SETOP
 ENCARGOS SOCIAIS: Horista = 115,81% , Mensalista = 72,92%
 BDI: 22,23% DATA BASE: JAN/2023



COMPOSIÇÕES

	Código	Banco	Descrição	Tipo	Und	Quant.	Valor Unit	Total
Composição	91959	SINAPI	INTERRUPTOR SIMPLES (2 MÓDULOS), 10A/250V, INCLUINDO SUPORTE E PLACA - FORNECIMENTO E INSTALAÇÃO	INEL - INSTALAÇÃO ELÉTRICA/ELETRIFICAÇÃO E ILUMINAÇÃO EXTERNA	UN	1,0000000	35,49	35,49
Composição Auxiliar	91946	SINAPI	SUPORTE PARAFUSADO COM PLACA DE ENCAIXE 4" X 2" MÉDIO (1,30 M DO PISO) PARA PONTO ELÉTRICO - FORNECIMENTO E INSTALAÇÃO. AF_12/2015	INEL - INSTALAÇÃO ELÉTRICA/ELETRIFICAÇÃO E ILUMINAÇÃO EXTERNA	UN	1,0000000	6,94	6,94
Composição Auxiliar	91958	SINAPI	INTERRUPTOR SIMPLES (2 MÓDULOS), 10A/250V, SEM SUPORTE E SEM PLACA - FORNECIMENTO E INSTALAÇÃO. AF_12/2015	INEL - INSTALAÇÃO ELÉTRICA/ELETRIFICAÇÃO E ILUMINAÇÃO EXTERNA	UN	1,0000000	28,55	28,55

	Código	Banco	Descrição	Tipo	Und	Quant.	Valor Unit	Total
Composição	91967	SINAPI	INTERRUPTOR SIMPLES (3 MÓDULOS), 10A/250V, INCLUINDO SUPORTE E PLACA - FORNECIMENTO E INSTALAÇÃO	INEL - INSTALAÇÃO ELÉTRICA/ELETRIFICAÇÃO E ILUMINAÇÃO EXTERNA	UN	1,0000000	48,57	48,57
Composição Auxiliar	91946	SINAPI	SUPORTE PARAFUSADO COM PLACA DE ENCAIXE 4" X 2" MÉDIO (1,30 M DO PISO) PARA PONTO ELÉTRICO - FORNECIMENTO E INSTALAÇÃO. AF_12/2015	INEL - INSTALAÇÃO ELÉTRICA/ELETRIFICAÇÃO E ILUMINAÇÃO EXTERNA	UN	1,0000000	6,94	6,94
Composição Auxiliar	91966	SINAPI	INTERRUPTOR SIMPLES (3 MÓDULOS), 10A/250V, SEM SUPORTE E SEM PLACA - FORNECIMENTO E INSTALAÇÃO. AF_12/2015	INEL - INSTALAÇÃO ELÉTRICA/ELETRIFICAÇÃO E ILUMINAÇÃO EXTERNA	UN	1,0000000	41,63	41,63

	Código	Banco	Descrição	Tipo	Und	Quant.	Valor Unit	Total
Composição	12984	ORSE	PLACA CEGA PARA CAIXA DE PVC 4" X 2", PARA TOMADAS E INTERRUPTORES	Interligações até Quadro Geral - Eletrodutos e	un	1,0000000	3,61	3,61
Composição Auxiliar	10549	ORSE	Encargos Complementares - Servente	Provisórios	h	0,0800000	3,76	0,30
Insumo	00006111	SINAPI	SERVENTE DE OBRAS	Mão de Obra	H	0,0800000	12,80	1,02
Insumo	00038091	SINAPI	ESPELHO / PLACA CEGA 4" X 2", PARA INSTALACAO DE TOMADAS E INTERRUPTORES	Material	UN	1,0000000	2,29	2,29

	Código	Banco	Descrição	Tipo	Und	Quant.	Valor Unit	Total
Composição	12368	ORSE	LUMINÁRIA DE SOBREPOR, (TECNOLUX REF.FLP-6478/2X20) TUBLED CORPO/ REFLETOR E ALETAS FABRICADAS EM CHAPA DE AÇO TRATADA E PINTADA EM EPOXI BRANCO, PARA USO DE 2 LAMPADAS TUBLED DE 20W	Luminárias Internas	un	1,0000000	224,09	224,09
Composição Auxiliar	10549	ORSE	Encargos Complementares - Servente	Provisórios	h	1,0000000	3,76	3,76
Composição Auxiliar	10552	ORSE	Encargos Complementares - Eletricista	Provisórios	h	1,0000000	3,61	3,61
Insumo	13216	ORSE	Luminária de sobrepor, (tecnolux ref.FLP-6478/2x20) Tubled corpo/ refletor e aletas fabricadas em chapa de aço tratada e pintada em epoxi branco, para uso de 2 lampadas tubled de 20w un	Material	un	1,0000000	157,92	157,92
Insumo	00002436	SINAPI	ELETRICISTA (HORISTA)	Mão de Obra	H	1,0000000	17,24	17,24
Insumo	00006111	SINAPI	SERVENTE DE OBRAS	Mão de Obra	H	1,0000000	12,80	12,80
Insumo	00039387	SINAPI	LAMPADA LED TUBULAR BIVOLT 18/20 W, BASE G13	Material	UN	2,0000000	14,38	28,76

	Código	Banco	Descrição	Tipo	Und	Quant.	Valor Unit	Total
Composição	11866	ORSE	LUMINÁRIA DE EMERGÊNCIA, DE SOBREPOR, TIPO BALIZAMENTO COM BLOCO AUTÔNOMO, COM AUTONOMIA DE 3H, MODELO LLE 1106-IDFB, DA KBR OU SIMILAR	Luminárias Internas	un	1,0000000	211,64	211,64
Composição Auxiliar	10549	ORSE	Encargos Complementares - Servente	Provisórios	h	0,5000000	3,76	1,88
Composição Auxiliar	10552	ORSE	Encargos Complementares - Eletricista	Provisórios	h	0,5000000	3,61	1,80
Insumo	12699	ORSE	Luminária de emergência, de sobrepor, tipo balizamento com bloco autônomo, com autonomia de 3h, modelo LLE 1106-IDFB, da KBR ou similar un	Material	un	1,0000000	192,94	192,94
Insumo	00002436	SINAPI	ELETRICISTA (HORISTA)	Mão de Obra	H	0,5000000	17,24	8,62
Insumo	00006111	SINAPI	SERVENTE DE OBRAS	Mão de Obra	H	0,5000000	12,80	6,40

	Código	Banco	Descrição	Tipo	Und	Quant.	Valor Unit	Total
Composição	100903	SINAPI	LÂMPADA TUBULAR LED DE 18/20 W, BASE G13 - FORNECIMENTO E INSTALAÇÃO	INEL - INSTALAÇÃO ELÉTRICA/ELETRIFICAÇÃO E SEDI - SERVIÇOS DIVERSOS	UN	1,0000000	27,01	27,01
Composição Auxiliar	88247	SINAPI	AUXILIAR DE ELETRICISTA COM ENCARGOS COMPLEMENTARES	SEDI - SERVIÇOS DIVERSOS	H	0,1033000	17,63	1,82
Composição Auxiliar	88264	SINAPI	ELETRICISTA COM ENCARGOS COMPLEMENTARES	SEDI - SERVIÇOS DIVERSOS	H	0,2478000	22,26	5,51
Insumo	00012295	SINAPI	SOQUETE DE BAQUELITE BASE E27, PARA LAMPADAS	Material	UN	2,0000000	2,65	5,30
Insumo	00039387	SINAPI	LAMPADA LED TUBULAR BIVOLT 18/20 W, BASE G13	Material	UN	1,0000000	14,38	14,38

	Código	Banco	Descrição	Tipo	Und	Quant.	Valor Unit	Total
Composição	8439	ORSE	FORNECIMENTO E INSTALAÇÃO DE MINI RACK DE PAREDE 19" X 8U X 450MM	Pontos de Suprimento de Lógica	un	1,0000000	731,89	731,89
Composição Auxiliar	10549	ORSE	Encargos Complementares - Servente	Provisórios	h	2,0000000	3,76	7,52
Composição Auxiliar	10592	ORSE	Encargos Complementares - Cabista	Provisórios	h	2,0000000	3,61	7,22
Insumo	49	ORSE	Cabista para instalação telefônica h	Mão de Obra	h	2,0000000	16,54	33,08
Insumo	8782	ORSE	Mini Rack de parede 19" x 8u x 450mm un	Material	un	1,0000000	658,47	658,47
Insumo	00006111	SINAPI	SERVENTE DE OBRAS	Mão de Obra	H	2,0000000	12,80	25,60

	Código	Banco	Descrição	Tipo	Und	Quant.	Valor Unit	Total
Composição	7867	ORSE	SWITCH 24 PORTAS 10/100 MBPS - FORNECIMENTO	Quadros de Distribuição de Telefone	un	1,0000000	520,00	520,00

PREFEITURA MUNICIPAL DE SERRA REDONDA

OBRA: CONSTRUÇÃO DE CRECHE TIPO B

LOCAL: MUNICIPIO DE SERRA REDONDA - PB

REFERÊNCIA: SINAPI/ORSE/COMPOSIÇÃO PRÓPRIA/SBC/AGETOP/SETOP

ENCARGOS SOCIAIS: Horista = 115,81% , Mensalista = 72,92%

BDI: 22,23%

DATA BASE: JAN/2023



COMPOSIÇÕES

Insumo	7615	ORSE	Switch 24 portas 10/100 Mbps Un	Material	Un	1,000000	520,00	520,00
--------	------	------	---------------------------------	----------	----	----------	--------	--------

13.4.12	Código	Banco	Descrição	Tipo	Und	Quant.	Valor Unit	Total
Composição	98301	SINAPI	PATCH PANEL 24 PORTAS, CATEGORIA 5E - FORNECIMENTO E INSTALAÇÃO	INES - INSTALAÇÕES ESPECIAIS	UN	1,000000	581,78	581,78
Composição Auxiliar	88247	SINAPI	AUXILIAR DE ELETRICISTA COM ENCARGOS COMPLEMENTARES	SEDI - SERVIÇOS DIVERSOS	H	6,200700	17,63	109,31
Composição Auxiliar	88264	SINAPI	ELETRICISTA COM ENCARGOS COMPLEMENTARES	SEDI - SERVIÇOS DIVERSOS	H	6,200700	22,26	138,02
Insumo	00039594	SINAPI	PATCH PANEL, 24 PORTAS, CATEGORIA 5E, COM RACKS DE 19" DE LARGURA E 1 U DE ALTURA	Material	UN	1,000000	334,45	334,45

13.4.13	Código	Banco	Descrição	Tipo	Und	Quant.	Valor Unit	Total
Composição	063818	SBC	BLOCO DE CONEXAO PADRAO IDC P/ 100 PARES	INSTALACOES ELETRICAS - LEITOS E CABOS	UN	1,000000	201,98	201,98
Composição Auxiliar	88247	SINAPI	AUXILIAR DE ELETRICISTA COM ENCARGOS COMPLEMENTARES	SEDI - SERVIÇOS DIVERSOS	H	0,050000	17,63	0,88
Composição Auxiliar	88264	SINAPI	ELETRICISTA COM ENCARGOS COMPLEMENTARES	SEDI - SERVIÇOS DIVERSOS	H	0,050000	22,26	1,11
Insumo	203036	SBC	BLOCO IDC 110 100 PARES COM SUPORTE DE FIXACAO	Material	UN	1,000000	199,99	199,99

13.4.14	Código	Banco	Descrição	Tipo	Und	Quant.	Valor Unit	Total
Composição	98307	SINAPI	TOMADA DE REDE RJ45 - FORNECIMENTO E INSTALAÇÃO	INES - INSTALAÇÕES ESPECIAIS	UN	1,000000	42,06	42,06
Composição Auxiliar	88247	SINAPI	AUXILIAR DE ELETRICISTA COM ENCARGOS COMPLEMENTARES	SEDI - SERVIÇOS DIVERSOS	H	0,206200	17,63	3,63
Composição Auxiliar	88264	SINAPI	ELETRICISTA COM ENCARGOS COMPLEMENTARES	SEDI - SERVIÇOS DIVERSOS	H	0,206200	22,26	4,59
Insumo	00038083	SINAPI	TOMADA RJ45, 8 FIOS, CAT 5E, CONJUNTO MONTADO PARA EMBUTIR 4" X 2" (PLACA + SUPORTE + MODULO)	Material	UN	1,000000	33,84	33,84

14.1.1	Código	Banco	Descrição	Tipo	Und	Quant.	Valor Unit	Total
Composição	102264	SINAPI	TUBO DE PVC BRANCO PARA REDE COLETORA DE ESGOTO CONDOMINIAL DE PAREDE MACIÇA, DN 100 MM, JUNTA ELÁSTICA - FORNECIMENTO E ASSENTAMENTO	ASTU - ASSENTAMENTO DE TUBOS E PECAS	M	1,000000	20,91	20,91
Composição Auxiliar	88246	SINAPI	ASSENTADOR DE TUBOS COM ENCARGOS COMPLEMENTARES	SEDI - SERVIÇOS DIVERSOS	H	0,075280	18,21	1,37
Composição Auxiliar	88316	SINAPI	SERVEANTE COM ENCARGOS COMPLEMENTARES	SEDI - SERVIÇOS DIVERSOS	H	0,075280	17,27	1,30
Insumo	00000303	SINAPI	ANEL BORRACHA, PARA TUBO PVC, REDE COLETOR ESGOTO, DN 100 MM (NBR 7362)	Material	UN	0,166700	3,87	0,64
Insumo	00009836	SINAPI	TUBO PVC SERIE NORMAL, DN 100 MM, PARA ESGOTO PREDIAL (NBR 5688)	Material	M	1,050000	16,55	17,37
Insumo	00020078	SINAPI	PASTA LUBRIFICANTE PARA TUBOS E CONEXOES COM JUNTA ELASTICA, EMBALAGEM DE *400* GR (USO EM PVC, ACO, POLIETILENO E OUTROS)	Material	UN	0,010420	22,23	0,23

14.1.2	Código	Banco	Descrição	Tipo	Und	Quant.	Valor Unit	Total
Composição	89712	SINAPI	TUBO PVC, SERIE NORMAL, ESGOTO PREDIAL, DN 50 MM, FORNECIDO E INSTALADO EM RAMAL DE DESCARGA OU RAMAL DE ESGOTO SANITÁRIO	INHI - INSTALAÇÕES HIDROS SANITÁRIAS	M	1,000000	24,82	24,82
Composição Auxiliar	88248	SINAPI	AUXILIAR DE ENCANADOR OU BOMBEIRO HIDRÁULICO COM ENCARGOS COMPLEMENTARES	SEDI - SERVIÇOS DIVERSOS	H	0,318200	16,89	5,37
Composição Auxiliar	88267	SINAPI	ENCANADOR OU BOMBEIRO HIDRÁULICO COM ENCARGOS COMPLEMENTARES	SEDI - SERVIÇOS DIVERSOS	H	0,318200	21,47	6,83
Insumo	00009838	SINAPI	TUBO PVC SERIE NORMAL, DN 50 MM, PARA ESGOTO PREDIAL (NBR 5688)	Material	M	1,054900	11,94	12,59
Insumo	00038383	SINAPI	LIXA D'AGUA EM FOLHA, GRAO 100	Material	UN	0,017700	1,82	0,03

14.1.3	Código	Banco	Descrição	Tipo	Und	Quant.	Valor Unit	Total
Composição	89711	SINAPI	TUBO PVC, SERIE NORMAL, ESGOTO PREDIAL, DN 40 MM, FORNECIDO E INSTALADO EM RAMAL DE DESCARGA OU RAMAL DE ESGOTO SANITÁRIO	INHI - INSTALAÇÕES HIDROS SANITÁRIAS	M	1,000000	18,87	18,87
Composição Auxiliar	88248	SINAPI	AUXILIAR DE ENCANADOR OU BOMBEIRO HIDRÁULICO COM ENCARGOS COMPLEMENTARES	SEDI - SERVIÇOS DIVERSOS	H	0,293000	16,89	4,94
Composição Auxiliar	88267	SINAPI	ENCANADOR OU BOMBEIRO HIDRÁULICO COM ENCARGOS COMPLEMENTARES	SEDI - SERVIÇOS DIVERSOS	H	0,293000	21,47	6,29
Insumo	00009835	SINAPI	TUBO PVC SERIE NORMAL, DN 40 MM, PARA ESGOTO PREDIAL (NBR 5688)	Material	M	1,054900	7,23	7,62
Insumo	00038383	SINAPI	LIXA D'AGUA EM FOLHA, GRAO 100	Material	UN	0,016300	1,82	0,02

14.1.4	Código	Banco	Descrição	Tipo	Und	Quant.	Valor Unit	Total
Composição	89707	SINAPI	CAIXA SIFONADA, PVC, DN 100 X 100 X 50 MM, JUNTA ELÁSTICA, FORNECIDA E INSTALADA EM RAMAL DE DESCARGA OU EM RAMAL DE ESGOTO SANITÁRIO	INHI - INSTALAÇÕES HIDROS SANITÁRIAS	UN	1,000000	39,86	39,86
Composição Auxiliar	88248	SINAPI	AUXILIAR DE ENCANADOR OU BOMBEIRO HIDRÁULICO COM ENCARGOS COMPLEMENTARES	SEDI - SERVIÇOS DIVERSOS	H	0,398700	16,89	6,73
Composição Auxiliar	88267	SINAPI	ENCANADOR OU BOMBEIRO HIDRÁULICO COM ENCARGOS COMPLEMENTARES	SEDI - SERVIÇOS DIVERSOS	H	0,398700	21,47	8,56
Insumo	00000122	SINAPI	ADESIVO PLASTICO PARA PVC, FRASCO COM *850* GR	Material	UN	0,029200	53,86	1,57
Insumo	00005103	SINAPI	CAIXA SIFONADA PVC, 100 X 100 X 50 MM, COM GRELHA REDONDA, BRANCA	Material	UN	1,000000	20,30	20,30
Insumo	00020083	SINAPI	SOLUCAO PREPARADORA / LIMPADORA PARA PVC, FRASCO COM 1000 CM3	Material	UN	0,044000	61,02	2,68
Insumo	00038383	SINAPI	LIXA D'AGUA EM FOLHA, GRAO 100	Material	UN	0,015400	1,82	0,02

14.1.5	Código	Banco	Descrição	Tipo	Und	Quant.	Valor Unit	Total
--------	--------	-------	-----------	------	-----	--------	------------	-------

PREFEITURA MUNICIPAL DE SERRA REDONDA

OBRA: CONSTRUÇÃO DE CRECHE TIPO B

LOCAL: MUNICIPIO DE SERRA REDONDA - PB

REFERÊNCIA: SINAPI/ORSE/COMPOSIÇÃO PRÓPRIA/SBC/AGETOP/SETOP

ENCARGOS SOCIAIS: Horista = 115,81% , Mensalista = 72,92%

BDI: 22,23%

DATA BASE: JAN/2023



COMPOSIÇÕES

Composição	Código	Banco	Descrição	Tipo	Und	Quant.	Valor Unit	Total
Composição	101808	SINAPI	CAIXA ENTERRADA DISTRIBUIDORA DE VAZÃO (SUMIDOUROS MÚLTIPLOS), RETANGULAR, EM CONCRETO PRÉ-MOLDADO, DIMENSÕES INTERNAS: 0,60 X 0,60 X H=0,50 M	DROP - DRENAGEM/OBRAS DE CONTENÇÃO / POÇOS DE VISITA E CAIXAS	UN	1,0000000	488,25	488,25
Composição Auxiliar	101624	SINAPI	PREPARO DE FUNDO DE VALA COM LARGURA MAIOR OU IGUAL A 1,5 M E MENOR QUE 2,5 M, COM CAMADA DE BRITA, LANÇAMENTO MECANIZADO. AF_08/2020	MOVT - MOVIMENTO DE TERRA	m³	0,0405000	213,07	8,62
Composição Auxiliar	5678	SINAPI	RETROESCAVADEIRA SOBRE RODAS COM CARREGADEIRA, TRAÇÃO 4X4, POTÊNCIA LÍQ. 88 HP, CAÇAMBA CARREG. CAP. MÍN. 1 M3, CAÇAMBA RETRO CAP. 0,26 M3, PESO OPERACIONAL MÍN. 6.674 KG, PROFUNDIDADE ESCAVAÇÃO MÁX. 4,37 M - CHP DIURNO. AF_06/2014	CHOR - CUSTOS HORÁRIOS DE MÁQUINAS E EQUIPAMENTOS	CHP	0,0436000	139,28	6,07
Composição Auxiliar	5679	SINAPI	RETROESCAVADEIRA SOBRE RODAS COM CARREGADEIRA, TRAÇÃO 4X4, POTÊNCIA LÍQ. 88 HP, CAÇAMBA CARREG. CAP. MÍN. 1 M3, CAÇAMBA RETRO CAP. 0,26 M3, PESO OPERACIONAL MÍN. 6.674 KG, PROFUNDIDADE ESCAVAÇÃO MÁX. 4,37 M - CHI DIURNO. AF_06/2014	CHOR - CUSTOS HORÁRIOS DE MÁQUINAS E EQUIPAMENTOS	CHI	0,0888000	54,19	4,81
Composição Auxiliar	88309	SINAPI	PEDREIRO COM ENCARGOS COMPLEMENTARES	SEDI - SERVIÇOS DIVERSOS	H	0,1287000	21,98	2,82
Composição Auxiliar	88316	SINAPI	SERVEENTE COM ENCARGOS COMPLEMENTARES	SEDI - SERVIÇOS DIVERSOS	H	0,1011000	17,27	1,74
Composição Auxiliar	88628	SINAPI	ARGAMASSA TRAÇÃO 1:3 (EM VOLUME DE CIMENTO E AREIA MÉDIA ÚMIDA), PREPARO MECÂNICO COM BETONEIRA 400 L. AF_08/2019	SEDI - SERVIÇOS DIVERSOS	m³	0,0015000	524,56	0,78
Composição Auxiliar	97733	SINAPI	PEÇA RETANGULAR PRÉ-MOLDADA, VOLUME DE CONCRETO DE ATÉ 10 LITROS, TAXA DE AÇO APROXIMADA DE 30KG/M³. AF_01/2018	FUES - FUNDAÇÕES E ESTRUTURAS	m³	0,0048000	2.866,36	13,75
Composição Auxiliar	97735	SINAPI	PEÇA RETANGULAR PRÉ-MOLDADA, VOLUME DE CONCRETO DE 30 A 100 LITROS, TAXA DE AÇO APROXIMADA DE 30KG/M³. AF_01/2018	FUES - FUNDAÇÕES E ESTRUTURAS	m³	0,0324000	2.114,11	68,49
Insumo	00041629	SINAPI	CAIXA DE CONCRETO ARMADO PRÉ-MOLDADO, COM FUNDO E TAMPA, DIMENSÕES DE 0,60 X 0,60 X 0,50 M	Material	UN	1,0000000	381,17	381,17

14.1.6	Código	Banco	Descrição	Tipo	Und	Quant.	Valor Unit	Total
Composição	98102	SINAPI	CAIXA DE GORDURA SIMPLES, CIRCULAR, EM CONCRETO PRÉ-MOLDADO, DIÂMETRO INTERNO = 0,4 M, ALTURA INTERNA = 0,4 M	INHI - INSTALAÇÕES HIDROS SANITÁRIAS	UN	1,0000000	159,66	159,66
Composição Auxiliar	101618	SINAPI	PREPARO DE FUNDO DE VALA COM LARGURA MENOR QUE 1,5 M, COM CAMADA DE AREIA, LANÇAMENTO MANUAL. AF_08/2020	MOVT - MOVIMENTO DE TERRA	m³	0,0192000	226,71	4,35
Composição Auxiliar	5678	SINAPI	RETROESCAVADEIRA SOBRE RODAS COM CARREGADEIRA, TRAÇÃO 4X4, POTÊNCIA LÍQ. 88 HP, CAÇAMBA CARREG. CAP. MÍN. 1 M3, CAÇAMBA RETRO CAP. 0,26 M3, PESO OPERACIONAL MÍN. 6.674 KG, PROFUNDIDADE ESCAVAÇÃO MÁX. 4,37 M - CHP DIURNO. AF_06/2014	CHOR - CUSTOS HORÁRIOS DE MÁQUINAS E EQUIPAMENTOS	CHP	0,0155000	139,28	2,15
Composição Auxiliar	5679	SINAPI	RETROESCAVADEIRA SOBRE RODAS COM CARREGADEIRA, TRAÇÃO 4X4, POTÊNCIA LÍQ. 88 HP, CAÇAMBA CARREG. CAP. MÍN. 1 M3, CAÇAMBA RETRO CAP. 0,26 M3, PESO OPERACIONAL MÍN. 6.674 KG, PROFUNDIDADE ESCAVAÇÃO MÁX. 4,37 M - CHI DIURNO. AF_06/2014	CHOR - CUSTOS HORÁRIOS DE MÁQUINAS E EQUIPAMENTOS	CHI	0,0315000	54,19	1,70
Composição Auxiliar	88309	SINAPI	PEDREIRO COM ENCARGOS COMPLEMENTARES	SEDI - SERVIÇOS DIVERSOS	H	0,0415000	21,98	0,91
Composição Auxiliar	88316	SINAPI	SERVEENTE COM ENCARGOS COMPLEMENTARES	SEDI - SERVIÇOS DIVERSOS	H	0,0326000	17,27	0,56
Insumo	00011881	SINAPI	CAIXA DE GORDURA CILÍNDRICA EM CONCRETO SIMPLES, PRÉ-MOLDADA, COM DIÂMETRO DE 40 CM E ALTURA DE 45 CM, COM TAMPA	Material	UN	1,0000000	149,99	149,99

14.1.7	Código	Banco	Descrição	Tipo	Und	Quant.	Valor Unit	Total
Composição	1742	ORSE	SUMIDOURO PAREDES COM BLOCOS CERÂMICOS 6 FUROS E DIMENSÕES INTERNAS DE 3,00 X 1,50 X 1,00 M	Filtros e Sumidouros	un	1,0000000	3.667,74	3.667,74
Composição Auxiliar	145	ORSE	Laje pré-fabricada comum para piso ou cobertura, inclusive escoramento em madeira e capeamento 4cm	Estruturas Pre-Moldadas de Concreto	m²	6,2100000	134,35	834,31
Composição Auxiliar	165	ORSE	Alvenaria bloco cerâmico vedação, 9x19x24cm, e=24cm, com argamassa t5 - 1:2:8 (cimento/cal/areia), junta=2cm	Alvenarias de Vedação	m²	11,4000000	120,74	1.376,43
Composição Auxiliar	2497	ORSE	Escavação manual de vala ou cava em material de 1ª categoria, profundidade até 1,50m	Escavação Manual em Área Urbana	m³	7,3740000	49,68	366,34
Composição Auxiliar	2658	ORSE	Lastro de brita 3	Lastros, Lajes e Berços	m³	1,1250000	168,43	189,48
Composição Auxiliar	91	ORSE	Alvenaria pedra calcária argamassada c/ cimento e areia traço t-4 (1:5) - 1 saco cimento 50kg / 5 padiolas areia dim. 0,35z0,45x0,23m - confecção mecânica e transporte	Alvenarias de Pedra e Concretos para Fundações	m³	1,0260000	479,29	491,75
Composição Auxiliar	96	ORSE	Concreto simples usinado fck=15mpa, bombeado, lançado e adensado em superestrutura	Alvenarias de Pedra e Concretos para Fundações	m³	0,0600000	490,63	29,43
Insumo	545	ORSE	Cascalhinho ou pedrisco (brita 0), com frete m3	Material	m³	1,9000000	200,00	380,00

14.1.9	Código	Banco	Descrição	Tipo	Und	Quant.	Valor Unit	Total
Composição	1666	ORSE	TERMINAL DE VENTILAÇÃO EM PVC RÍGIDO C/ ANÉIS, PARA ESGOTO PRIMÁRIO, DIÂM = 50MM	Tubos e Conexões de PVC Rígido Soldável para	un	1,0000000	11,63	11,63
Composição Auxiliar	10549	ORSE	Encargos Complementares - Servente	Provisórios	h	0,0700000	3,76	0,26
Composição Auxiliar	10554	ORSE	Encargos Complementares - Encanador	Provisórios	h	0,0700000	3,67	0,25
Insumo	1703	ORSE	Pasta lubrificante p/ pvc je kg	Material	kg	0,0080000	63,50	0,50
Insumo	2207	ORSE	Terminal de ventilação pvc rígido d= 50mm un	Material	un	1,0000000	8,49	8,49
Insumo	00000296	SINAPI	ANEL BORRACHA PARA TUBO ESGOTO PREDIAL, DN 50 MM (NBR 5688)	Material	UN	0,0110000	1,98	0,02
Insumo	00002696	SINAPI	ENCANADOR OU BOMBEIRO HIDRAULICO (HORISTA)	Mão de Obra	H	0,0700000	17,47	1,22
Insumo	00006111	SINAPI	SERVEENTE DE OBRAS	Mão de Obra	H	0,0700000	12,80	0,89

14.2.1	Código	Banco	Descrição	Tipo	Und	Quant.	Valor Unit	Total
Composição	89512	SINAPI	TUBO PVC, SÉRIE R, ÁGUA PLUVIAL, DN 100 MM, FORNECIDO E INSTALADO EM RAMAL DE ENCAMINHAMENTO	INHI - INSTALAÇÕES HIDROS SANITÁRIAS	M	1,0000000	47,71	47,71

PREFEITURA MUNICIPAL DE SERRA REDONDA

OBRA: CONSTRUÇÃO DE CRECHE TIPO B
 LOCAL: MUNICIPIO DE SERRA REDONDA - PB
 REFERÊNCIA: SINAPI/ORSE/COMPOSIÇÃO PRÓPRIA/SBC/AGETOP/SETOP
 ENCARGOS SOCIAIS: Horista = 115,81% , Mensalista = 72,92%
 BDI: 22,23% DATA BASE: JAN/2023



COMPOSIÇÕES

Composição Auxiliar	88248	SINAPI	AUXILIAR DE ENCANADOR OU BOMBEIRO HIDRÁULICO COM ENCARGOS COMPLEMENTARES	SEDI - SERVIÇOS DIVERSOS	H	0,4024000	16,89	6,79
Composição Auxiliar	88267	SINAPI	ENCANADOR OU BOMBEIRO HIDRÁULICO COM ENCARGOS COMPLEMENTARES	SEDI - SERVIÇOS DIVERSOS	H	0,4024000	21,47	8,63
Insumo	00009841	SINAPI	TUBO PVC, SÉRIE R, DN 100 MM, PARA ESGOTO OU ÁGUAS PLUVIAIS PREDIAL (NBR 5688)	Material	M	1,0353000	31,16	32,25
Insumo	00038383	SINAPI	LIXA D'ÁGUA EM FOLHA, GRAO 100	Material	UN	0,0224000	1,82	0,04

14.2.2	Código	Banco	Descrição	Tipo	Und	Quant.	Valor Unit	Total
Composição	89578	SINAPI	TUBO PVC, SÉRIE R, ÁGUA PLUVIAL, DN 100 MM, FORNECIDO E INSTALADO EM CONDUTORES VERTICAIS DE ÁGUAS PLUVIAIS	INHI - INSTALAÇÕES HIDROS SANITÁRIAS	M	1,0000000	35,22	35,22
Composição Auxiliar	88248	SINAPI	AUXILIAR DE ENCANADOR OU BOMBEIRO HIDRÁULICO COM ENCARGOS COMPLEMENTARES	SEDI - SERVIÇOS DIVERSOS	H	0,0758000	16,89	1,28
Composição Auxiliar	88267	SINAPI	ENCANADOR OU BOMBEIRO HIDRÁULICO COM ENCARGOS COMPLEMENTARES	SEDI - SERVIÇOS DIVERSOS	H	0,0758000	21,47	1,62
Insumo	00009841	SINAPI	TUBO PVC, SÉRIE R, DN 100 MM, PARA ESGOTO OU ÁGUAS PLUVIAIS PREDIAL (NBR 5688)	Material	M	1,0353000	31,16	32,25
Insumo	00038383	SINAPI	LIXA D'ÁGUA EM FOLHA, GRAO 100	Material	UN	0,0420000	1,82	0,07

14.2.3	Código	Banco	Descrição	Tipo	Und	Quant.	Valor Unit	Total
Composição	081828	AGETOP CIVIL	CAIXA DE AREIA 60X60CM FUNDO DE BRITA COM GRELHA METÁLICA FERRO CHATO PADRÃO GOINFRA	8	Un	1,0000000	682,63	682,63
Insumo	0025	AGETOP CIVIL	OFICIAL "B"	Mão de Obra	h	0,0125000	21,11	0,26
Insumo	1973	AGETOP CIVIL	ADITIVO IMPERMEABILIZANTE DE PEGA NORMAL PARA ARGAMASSA E CONCRETO REF.: SIKKA 1 / VEDACIT (D=1,00) OU EQUIVALENTE	Material	Kg	0,8965000	7,35	6,58
Insumo	2386	AGETOP CIVIL	BRITA Nº 1	Material	m³	0,0473000	138,87	6,56
Insumo	2497	AGETOP CIVIL	BRITA Nº 2	Material	m³	0,0122000	137,33	1,67
Insumo	1221	AGETOP CIVIL	CAL HIDRATADA	Material	Kg	20,5514000	1,03	21,16
Insumo	1264	AGETOP CIVIL	DISCO DE DESBASTE 7/8" PARA CONCRETO/FERRO (1/4" X 7")	Material	un	0,0251000	16,64	0,41
Insumo	0008	AGETOP CIVIL	AJUDANTE	Mão de Obra	h	0,1224000	14,67	1,79
Insumo	0032	AGETOP CIVIL	OPERADOR DE BETONEIRA	Mão de Obra	h	0,0125000	14,98	0,18
Insumo	2448	AGETOP CIVIL	AÇO CA-60 B - 5,0 MM	Material	Kg	1,5157000	11,63	17,62
Insumo	0102	AGETOP CIVIL	ARAME RECOZIDO 18 BWG	Material	Kg	0,0298000	26,56	0,79
Insumo	1215	AGETOP CIVIL	CIMENTO PORTLAND CPII-32	Material	Kg	22,4120000	0,64	14,34
Insumo	2246	AGETOP CIVIL	ELETRODO 2.5 OK	Material	Kg	0,0752000	26,77	2,01
Insumo	2417	AGETOP CIVIL	MASSA PLÁSTICA	Material	Kg	0,1006000	32,37	3,25
Insumo	1861	AGETOP CIVIL	PREGO 18x24	Material	Kg	0,0048000	24,66	0,11
Insumo	0006	AGETOP CIVIL	ARMADOR	Mão de Obra	h	0,0955000	20,89	1,99
Insumo	0010	AGETOP CIVIL	CARPINTEIRO	Mão de Obra	h	0,0257000	20,89	0,53
Insumo	0004	AGETOP CIVIL	PEDREIRO	Mão de Obra	h	6,8939000	20,89	144,01
Insumo	0005	AGETOP CIVIL	SERVELENTE	Mão de Obra	h	9,2206000	12,48	115,07
Insumo	2804	AGETOP CIVIL	AREIA GROSSA	Material	m³	0,0157000	175,43	2,75
Insumo	0104	AGETOP CIVIL	AREIA MÉDIA	Material	m³	0,1373000	180,42	24,77
Insumo	1696	AGETOP CIVIL	COMPENSADO RESINADO COLA FENÓLICA 12 MM 2,20X1,10 M	Material	m²	0,0832000	34,12	2,83
Insumo	2884	AGETOP CIVIL	FABRICAÇÃO / MONTAGEM	Material	un	1,0000000	63,19	63,19
Insumo	2023	AGETOP CIVIL	TABUA PARA FORMA (30CM)	Material	m	0,0982000	14,75	1,44
Insumo	2387	AGETOP CIVIL	BRITA Nº 0	Material	m³	0,0432000	146,82	6,34
Insumo	2217	AGETOP CIVIL	CHAPA DE AÇO DOBRADA Nº 11 (3,00 MM)	Material	Kg	9,0660000	10,20	92,47
Insumo	1334	AGETOP CIVIL	DISCO DE CORTE DIAM. 5/8"- 10"	Material	un	0,0965000	13,02	1,25
Insumo	2033	AGETOP CIVIL	TIJOLO COMUM MACIÇO (4,5x9x19cm)	Material	un	201,6000000	0,45	90,72
Insumo	2423	AGETOP CIVIL	FERRO CANTONEIRA 1/8" X 3/4"	Material	Kg	3,1721000	8,83	28,00
Insumo	2470	AGETOP CIVIL	FERRO CANTONEIRA 1/8" X 7/8"	Material	Kg	3,3449000	9,03	30,20
Insumo	1672	AGETOP CIVIL	LIXA PARA FERRO Nº 100	Material	un	0,1257000	2,72	0,34

14.2.3	Código	Banco	Descrição	Tipo	Und	Quant.	Valor Unit	Total
Composição	00000001	Próprio	FOSSA SÉPTICA 4,00 X 2,50 X 2,50	ASTU - ASSENTAMENTO DE TUBOS E PECAS	UND	1,0000000	7.193,33	7.193,33
Composição Auxiliar	93358	SINAPI	ESCAVAÇÃO MANUAL DE VALA COM PROFUNDIDADE MENOR OU IGUAL A 1,30 M. AF_02/2021	MOVT - MOVIMENTO DE TERRA	m³	14,2400000	68,32	972,87
Composição Auxiliar	92269	SINAPI	FABRICAÇÃO DE FÔRMA PARA PILARES E ESTRUTURAS SIMILARES, EM MADEIRA SERRADA, E=25 MM. AF_09/2020	FUES - FUNDAÇÕES E ESTRUTURAS	m²	1,8400000	186,15	342,51
Composição Auxiliar	102486	SINAPI	CONCRETO FCK = 15MPA, TRAÇO 1:3,4:3,4 (EM MASSA SECA DE CIMENTO/ AREIA MÉDIA/ SEIXO ROLADO) - PREPARO MANUAL. AF_05/2021	FUES - FUNDAÇÕES E ESTRUTURAS	m³	0,2900000	635,36	184,25
Composição Auxiliar	92769	SINAPI	ARMAÇÃO DE LAJE DE ESTRUTURA CONVENCIONAL DE CONCRETO ARMADO UTILIZANDO AÇO CA-50 DE 6,3 MM - MONTAGEM. AF_06/2022	FUES - FUNDAÇÕES E ESTRUTURAS	KG	41,8600000	13,61	569,71
Composição Auxiliar	103328	SINAPI	ALVENARIA DE VEDAÇÃO DE BLOCOS CERÂMICOS FURADOS NA HORIZONTAL DE 9X19X19 CM (ESPESURA 9 CM) E ARGAMASSA DE ASSENTAMENTO COM PREPARO EM BETONEIRA. AF_12/2021	PARE - PAREDES/PAINÉIS	m²	32,5000000	75,03	2.438,47

PREFEITURA MUNICIPAL DE SERRA REDONDA

OBRA: CONSTRUÇÃO DE CRECHE TIPO B
 LOCAL: MUNICIPIO DE SERRA REDONDA - PB
 REFERÊNCIA: SINAPI/ORSE/COMPOSIÇÃO PRÓPRIA/SBC/AGETOP/SETOP
 ENCARGOS SOCIAIS: Horista = 115,81% , Mensalista = 72,92%
 BDI: 22,23% DATA BASE: JAN/2023



COMPOSIÇÕES

Composição Auxiliar	87905	SINAPI	CHAPISCO APLICADO EM ALVENARIA (COM PRESENÇA DE VÃOS) E ESTRUTURAS DE CONCRETO DE FACHADA, COM COLHER DE PEDREIRO. ARGAMASSA TRAÇO 1:3 COM PREPARO EM BETONEIRA 400L. AF_10/2022	REVE - REVESTIMENTO E TRATAMENTO DE SUPERFÍCIES	m²	32,5000000	6,57	213,52
Composição Auxiliar	87799	SINAPI	EMBOÇO OU MASSA ÚNICA EM ARGAMASSA TRAÇO 1:2:8, PREPARO MANUAL, APLICADA MANUALMENTE EM PANOS CEGOS DE FACHADA (SEM PRESENÇA DE VÃOS), ESPESSURA DE 35 MM. AF_08/2022	REVE - REVESTIMENTO E TRATAMENTO DE SUPERFÍCIES	m²	32,5000000	50,37	1.637,02
Composição Auxiliar	88316	SINAPI	SERVEANTE COM ENCARGOS COMPLEMENTARES	SEDI - SERVIÇOS DIVERSOS	H	2,0000000	17,27	34,54
Insumo	00004721	SINAPI	PEDRA BRITADA N. 1 (9,5 a 19 MM) POSTO PEDREIRA/FORNECEDOR, SEM FRETE	Material	m³	1,5000000	119,37	179,05
Insumo	00038426	SINAPI	CURVA DE PVC, 45 GRAUS, SERIE R, DN 100 MM, PARA ESGOTO OU AGUAS PLUVIAIS PREDIAIS	Material	UN	3,0000000	28,85	86,55
Insumo	00036365	SINAPI	TUBO COLETOR DE ESGOTO PVC, JEI, DN 100 MM (NBR 7362)	Material	M	12,0000000	44,57	534,84

14.3.1	Código	Banco	Descrição	Tipo	Und	Quant.	Valor Unit	Total
Composição	1430	ORSE	CAIXA D'ÁGUA EM FIBRA DE VIDRO - INSTALADA, SEM ESTRUTURA DE SUPORTE CAP. 3.000 LITROS	Reservatórios	un	1,0000000	1.804,67	1.804,67
Composição Auxiliar	10549	ORSE	Encargos Complementares - Servente	Provisórios	h	4,0000000	3,76	15,04
Composição Auxiliar	10554	ORSE	Encargos Complementares - Encanador	Provisórios	h	4,0000000	3,67	14,68
Composição Auxiliar	127	ORSE	Concreto simples usinado fck=21mpa, bombeado, lançado e adensado em superestrutura	Concreto Simples	m³	0,1200000	521,98	62,63
Insumo	462	ORSE	Caixa d'agua fibra vidro 3.000 litros - Fortlev-Torres (ou similar) un	Material	un	1,0000000	1.175,90	1.175,90
Insumo	981	ORSE	Fita veda rosca 18mm m	Material	m	6,7000000	0,22	1,47
Insumo	1951	ORSE	Registro gaveta bruto, c/ volante, d = 25mm (1") Registro gaveta bruto, c/ volante, d = 25mm (1") ref.1502 B Deca ou similar un	Material	un	1,0000000	56,89	56,89
Insumo	00000071	SINAPI	ADAPTADOR PVC, ROSCAVEL, COM FLANGES E ANEL DE VEDACAO, 1", PARA CAIXA D' AGUA	Material	UN	2,0000000	36,13	72,26
Insumo	00000072	SINAPI	ADAPTADOR PVC, ROSCAVEL, COM FLANGES E ANEL DE VEDACAO, 1 1/2", PARA CAIXA D'AGUA	Material	UN	1,0000000	58,49	58,49
Insumo	00000073	SINAPI	ADAPTADOR PVC, ROSCAVEL, COM FLANGES E ANEL DE VEDACAO, 3/4", PARA CAIXA D' AGUA	Material	UN	1,0000000	18,10	18,10
Insumo	00002696	SINAPI	ENCANADOR OU BOMBEIRO HIDRAULICO (HORISTA)	Mão de Obra	H	4,0000000	17,47	69,88
Insumo	00003482	SINAPI	JOELHO PVC, ROSCAVEL, 90 GRAUS, 1", COR BRANCA, PARA AGUA FRIA PREDIAL	Material	UN	2,0000000	6,32	12,64
Insumo	00003876	SINAPI	LUVA PVC, ROSCAVEL, 1", AGUA FRIA PREDIAL	Material	UN	2,0000000	5,54	11,08
Insumo	00003878	SINAPI	LUVA PVC, ROSCAVEL, 1 1/2", AGUA FRIA PREDIAL	Material	UN	1,0000000	13,91	13,91
Insumo	00003884	SINAPI	LUVA PVC, ROSCAVEL, 3/4", AGUA FRIA PREDIAL	Material	UN	2,0000000	2,81	5,62
Insumo	00006111	SINAPI	SERVEANTE DE OBRAS	Mão de Obra	H	4,0000000	12,80	51,20
Insumo	00009862	SINAPI	TUBO PVC, ROSCAVEL, 1 1/2", AGUA FRIA PREDIAL	Material	M	2,4000000	36,44	87,45
Insumo	00009866	SINAPI	TUBO PVC, ROSCAVEL, 1", AGUA FRIA PREDIAL	Material	M	1,6000000	24,70	39,52
Insumo	00011830	SINAPI	TORNEIRA DE BOIA CONVENCIONAL PARA CAIXA D'AGUA, AGUA FRIA, 3/4", COM HASTE E TORNEIRA METALICOS E BALAO PLASTICO	Material	UN	1,0000000	37,91	37,91

14.3.2	Código	Banco	Descrição	Tipo	Und	Quant.	Valor Unit	Total
Composição	91787	SINAPI	(COMPOSIÇÃO REPRESENTATIVA) DO SERVIÇO DE INSTALAÇÃO DE TUBOS DE PVC, SOLDÁVEL, ÁGUA FRIA, DN 40 MM (INSTALADO EM PRUMADA), INCLUSIVE CONEXÕES, CORTES E FIXAÇÕES, PARA PRÉDIOS	INHI - INSTALAÇÕES HIDROS SANITÁRIAS	M	1,0000000	35,52	35,52
Composição Auxiliar	89436	SINAPI	ADAPTADOR CURTO COM BOLSA E ROSCA PARA REGISTRO, PVC, SOLDÁVEL, DN 32MM X 1, INSTALADO EM RAMAL DE DISTRIBUIÇÃO DE ÁGUA - FORNECIMENTO E INSTALAÇÃO. AF_06/2022	INHI - INSTALAÇÕES HIDROS SANITÁRIAS	UN	0,0027000	6,95	0,01
Composição Auxiliar	89448	SINAPI	TUBO, PVC, SOLDÁVEL, DN 40MM, INSTALADO EM PRUMADA DE ÁGUA - FORNECIMENTO E INSTALAÇÃO. AF_06/2022	INHI - INSTALAÇÕES HIDROS SANITÁRIAS	M	1,0000000	18,25	18,25
Composição Auxiliar	89497	SINAPI	JOELHO 90 GRAUS, PVC, SOLDÁVEL, DN 40MM, INSTALADO EM PRUMADA DE ÁGUA - FORNECIMENTO E INSTALAÇÃO. AF_06/2022	INHI - INSTALAÇÕES HIDROS SANITÁRIAS	UN	0,1743000	12,36	2,15
Composição Auxiliar	89498	SINAPI	JOELHO 45 GRAUS, PVC, SOLDÁVEL, DN 40MM, INSTALADO EM PRUMADA DE ÁGUA - FORNECIMENTO E INSTALAÇÃO. AF_06/2022	INHI - INSTALAÇÕES HIDROS SANITÁRIAS	UN	0,0451000	12,43	0,56
Composição Auxiliar	89558	SINAPI	LUVA, PVC, SOLDÁVEL, DN 40MM, INSTALADO EM PRUMADA DE ÁGUA - FORNECIMENTO E INSTALAÇÃO. AF_06/2022	INHI - INSTALAÇÕES HIDROS SANITÁRIAS	UN	0,1240000	9,11	1,12
Composição Auxiliar	89568	SINAPI	UNIÃO, PVC, SOLDÁVEL, DN 40MM, INSTALADO EM PRUMADA DE ÁGUA - FORNECIMENTO E INSTALAÇÃO. AF_06/2022	INHI - INSTALAÇÕES HIDROS SANITÁRIAS	UN	0,1156000	34,26	3,96
Composição Auxiliar	89570	SINAPI	ADAPTADOR CURTO COM BOLSA E ROSCA PARA REGISTRO, PVC, SOLDÁVEL, DN 40MM X 1.1/2, INSTALADO EM PRUMADA DE ÁGUA - FORNECIMENTO E INSTALAÇÃO. AF_06/2022	INHI - INSTALAÇÕES HIDROS SANITÁRIAS	UN	0,0567000	11,11	0,62
Composição Auxiliar	89572	SINAPI	ADAPTADOR CURTO COM BOLSA E ROSCA PARA REGISTRO, PVC, SOLDÁVEL, DN 40MM X 1.1/4, INSTALADO EM PRUMADA DE ÁGUA - FORNECIMENTO E INSTALAÇÃO. AF_06/2022	INHI - INSTALAÇÕES HIDROS SANITÁRIAS	UN	0,0289000	8,09	0,23
Composição Auxiliar	89623	SINAPI	TE, PVC, SOLDÁVEL, DN 40MM, INSTALADO EM PRUMADA DE ÁGUA - FORNECIMENTO E INSTALAÇÃO. AF_06/2022	INHI - INSTALAÇÕES HIDROS SANITÁRIAS	UN	0,3853000	18,35	7,07
Composição Auxiliar	89626	SINAPI	TÊ DE REDUÇÃO, PVC, SOLDÁVEL, DN 50MM X 40MM, INSTALADO EM PRUMADA DE ÁGUA - FORNECIMENTO E INSTALAÇÃO. AF_06/2022	INHI - INSTALAÇÕES HIDROS SANITÁRIAS	UN	0,0393000	29,79	1,17
Composição Auxiliar	90453	SINAPI	PASSANTE TIPO TUBO DE DIÂMETRO MENOR OU IGUAL A 40 MM, FIXADO EM LAJE. AF_05/2015	INHI - INSTALAÇÕES HIDROS SANITÁRIAS	UN	0,0365000	2,79	0,10
Composição Auxiliar	91185	SINAPI	FIXAÇÃO DE TUBOS HORIZONTAIS DE PVC, CPVC OU COBRE DIÂMETROS MENORES OU IGUAIS A 40 MM COM ABRAÇADEIRA METÁLICA FLEXÍVEL 18 MM, FIXADA DIRETAMENTE NA LAJE. AF_05/2015	INHI - INSTALAÇÕES HIDROS SANITÁRIAS	M	0,0448000	6,17	0,27
Composição Auxiliar	91190	SINAPI	CHUMBAMENTO PONTUAL EM PASSAGEM DE TUBO COM DIÂMETRO MENOR OU IGUAL A 40 MM. AF_05/2015	INHI - INSTALAÇÕES HIDROS SANITÁRIAS	UN	0,0030000	4,29	0,01

14.3.3	Código	Banco	Descrição	Tipo	Und	Quant.	Valor Unit	Total
--------	--------	-------	-----------	------	-----	--------	------------	-------

PREFEITURA MUNICIPAL DE SERRA REDONDA

OBRA: CONSTRUÇÃO DE CRECHE TIPO B

LOCAL: MUNICIPIO DE SERRA REDONDA - PB

REFERÊNCIA: SINAPI/ORSE/COMPOSIÇÃO PRÓPRIA/SBC/AGETOP/SETOP

ENCARGOS SOCIAIS: Horista = 115,81% , Mensalista = 72,92%

BDI: 22,23%

DATA BASE: JAN/2023



COMPOSIÇÕES

Composição	91785	SINAPI	(COMPOSIÇÃO REPRESENTATIVA) DO SERVIÇO DE INSTALAÇÃO DE TUBOS DE PVC, SOLDÁVEL, ÁGUA FRIA, DN 25 MM (INSTALADO EM RAMAL, SUB-RAMAL, RAMAL DE DISTRIBUIÇÃO OU PRUMADA), INCLUSIVE CONEXÕES, CORTES E FIXAÇÕES, PARA PRÉDIOS	INHI - INSTALAÇÕES HIDROS SANITÁRIAS	M	1,0000000	38,56	38,56
Composição Auxiliar	89356	SINAPI	TUBO, PVC, SOLDÁVEL, DN 25MM, INSTALADO EM RAMAL OU SUB-RAMAL DE ÁGUA - FORNECIMENTO E INSTALAÇÃO. AF_06/2022	INHI - INSTALAÇÕES HIDROS SANITÁRIAS	M	0,7940000	19,78	15,70
Composição Auxiliar	89362	SINAPI	JOELHO 90 GRAUS, PVC, SOLDÁVEL, DN 25MM, INSTALADO EM RAMAL OU SUB-RAMAL DE ÁGUA - FORNECIMENTO E INSTALAÇÃO. AF_06/2022	INHI - INSTALAÇÕES HIDROS SANITÁRIAS	UN	0,6543000	7,59	4,96
Composição Auxiliar	89366	SINAPI	JOELHO 90 GRAUS COM BUCHA DE LATÃO, PVC, SOLDÁVEL, DN 25MM, X 3/4 INSTALADO EM RAMAL OU SUB-RAMAL DE ÁGUA - FORNECIMENTO E INSTALAÇÃO. AF_06/2022	INHI - INSTALAÇÕES HIDROS SANITÁRIAS	UN	0,1694000	15,59	2,64
Composição Auxiliar	89378	SINAPI	LUVA, PVC, SOLDÁVEL, DN 25MM, INSTALADO EM RAMAL OU SUB-RAMAL DE ÁGUA - FORNECIMENTO E INSTALAÇÃO. AF_06/2022	INHI - INSTALAÇÕES HIDROS SANITÁRIAS	UN	0,0773000	5,75	0,44
Composição Auxiliar	89383	SINAPI	ADAPTADOR CURTO COM BOLSA E ROSCA PARA REGISTRO, PVC, SOLDÁVEL, DN 25MM X 3/4 , INSTALADO EM RAMAL OU SUB-RAMAL DE ÁGUA - FORNECIMENTO E INSTALAÇÃO. AF_06/2022	INHI - INSTALAÇÕES HIDROS SANITÁRIAS	UN	0,6522000	5,43	3,54
Composição Auxiliar	89395	SINAPI	TE, PVC, SOLDÁVEL, DN 25MM, INSTALADO EM RAMAL OU SUB-RAMAL DE ÁGUA - FORNECIMENTO E INSTALAÇÃO. AF_06/2022	INHI - INSTALAÇÕES HIDROS SANITÁRIAS	UN	0,3037000	10,55	3,20
Composição Auxiliar	89396	SINAPI	TÊ COM BUCHA DE LATÃO NA BOLSA CENTRAL, PVC, SOLDÁVEL, DN 25MM X 1/2 , INSTALADO EM RAMAL OU SUB-RAMAL DE ÁGUA - FORNECIMENTO E INSTALAÇÃO. AF_06/2022	INHI - INSTALAÇÕES HIDROS SANITÁRIAS	UN	0,0168000	19,53	0,32
Composição Auxiliar	89400	SINAPI	TÊ DE REDUÇÃO, PVC, SOLDÁVEL, DN 32MM X 25MM, INSTALADO EM RAMAL OU SUB-RAMAL DE ÁGUA - FORNECIMENTO E INSTALAÇÃO. AF_06/2022	INHI - INSTALAÇÕES HIDROS SANITÁRIAS	UN	0,0115000	17,91	0,20
Composição Auxiliar	89402	SINAPI	TUBO, PVC, SOLDÁVEL, DN 25MM, INSTALADO EM RAMAL DE DISTRIBUIÇÃO DE ÁGUA - FORNECIMENTO E INSTALAÇÃO. AF_06/2022	INHI - INSTALAÇÕES HIDROS SANITÁRIAS	M	0,0780000	11,19	0,87
Composição Auxiliar	89408	SINAPI	JOELHO 90 GRAUS, PVC, SOLDÁVEL, DN 25MM, INSTALADO EM RAMAL DE DISTRIBUIÇÃO DE ÁGUA - FORNECIMENTO E INSTALAÇÃO. AF_06/2022	INHI - INSTALAÇÕES HIDROS SANITÁRIAS	UN	0,0076000	6,96	0,05
Composição Auxiliar	89424	SINAPI	LUVA, PVC, SOLDÁVEL, DN 25MM, INSTALADO EM RAMAL DE DISTRIBUIÇÃO DE ÁGUA - FORNECIMENTO E INSTALAÇÃO. AF_06/2022	INHI - INSTALAÇÕES HIDROS SANITÁRIAS	UN	0,0135000	5,33	0,07
Composição Auxiliar	89440	SINAPI	TE, PVC, SOLDÁVEL, DN 25MM, INSTALADO EM RAMAL DE DISTRIBUIÇÃO DE ÁGUA - FORNECIMENTO E INSTALAÇÃO. AF_06/2022	INHI - INSTALAÇÕES HIDROS SANITÁRIAS	UN	0,0017000	9,73	0,01
Composição Auxiliar	89445	SINAPI	TÊ DE REDUÇÃO, PVC, SOLDÁVEL, DN 32MM X 25MM, INSTALADO EM RAMAL DE DISTRIBUIÇÃO DE ÁGUA - FORNECIMENTO E INSTALAÇÃO. AF_06/2022	INHI - INSTALAÇÕES HIDROS SANITÁRIAS	UN	0,0034000	17,00	0,05
Composição Auxiliar	89446	SINAPI	TUBO, PVC, SOLDÁVEL, DN 25MM, INSTALADO EM PRUMADA DE ÁGUA - FORNECIMENTO E INSTALAÇÃO. AF_06/2022	INHI - INSTALAÇÕES HIDROS SANITÁRIAS	M	0,1280000	5,79	0,74
Composição Auxiliar	89481	SINAPI	JOELHO 90 GRAUS, PVC, SOLDÁVEL, DN 25MM, INSTALADO EM PRUMADA DE ÁGUA - FORNECIMENTO E INSTALAÇÃO. AF_06/2022	INHI - INSTALAÇÕES HIDROS SANITÁRIAS	UN	0,0670000	4,42	0,29
Composição Auxiliar	89528	SINAPI	LUVA, PVC, SOLDÁVEL, DN 25MM, INSTALADO EM PRUMADA DE ÁGUA - FORNECIMENTO E INSTALAÇÃO. AF_06/2022	INHI - INSTALAÇÕES HIDROS SANITÁRIAS	UN	0,0135000	3,62	0,04
Composição Auxiliar	89532	SINAPI	LUVA DE REDUÇÃO, PVC, SOLDÁVEL, DN 32MM X 25MM, INSTALADO EM PRUMADA DE ÁGUA - FORNECIMENTO E INSTALAÇÃO. AF_06/2022	INHI - INSTALAÇÕES HIDROS SANITÁRIAS	UN	0,0461000	6,64	0,30
Composição Auxiliar	89622	SINAPI	TÊ DE REDUÇÃO, PVC, SOLDÁVEL, DN 32MM X 25MM, INSTALADO EM PRUMADA DE ÁGUA - FORNECIMENTO E INSTALAÇÃO. AF_06/2022	INHI - INSTALAÇÕES HIDROS SANITÁRIAS	UN	0,0385000	13,33	0,51
Composição Auxiliar	89627	SINAPI	TÊ DE REDUÇÃO, PVC, SOLDÁVEL, DN 50MM X 25MM, INSTALADO EM PRUMADA DE ÁGUA - FORNECIMENTO E INSTALAÇÃO. AF_06/2022	INHI - INSTALAÇÕES HIDROS SANITÁRIAS	UN	0,0031000	19,23	0,05
Composição Auxiliar	90436	SINAPI	FURO EM ALVENARIA PARA DIÂMETROS MENORES OU IGUAIS A 40 MM. AF_05/2015	INHI - INSTALAÇÕES HIDROS SANITÁRIAS	UN	0,0083000	11,90	0,09
Composição Auxiliar	90443	SINAPI	RASGO EM ALVENARIA PARA RAMAIS/ DISTRIBUIÇÃO COM DIÂMETROS MENORES OU IGUAIS A 40 MM. AF_05/2015	INHI - INSTALAÇÕES HIDROS SANITÁRIAS	M	0,2006000	10,82	2,17
Composição Auxiliar	90453	SINAPI	PASSANTE TIPO TUBO DE DIÂMETRO MENOR OU IGUAL A 40 MM, FIXADO EM LAJE. AF_05/2015	INHI - INSTALAÇÕES HIDROS SANITÁRIAS	UN	0,0071000	2,79	0,01
Composição Auxiliar	90466	SINAPI	CHUMBAMENTO LINEAR EM ALVENARIA PARA RAMAIS/DISTRIBUIÇÃO COM DIÂMETROS MENORES OU IGUAIS A 40 MM. AF_05/2015	INHI - INSTALAÇÕES HIDROS SANITÁRIAS	M	0,2006000	11,13	2,23
Composição Auxiliar	91185	SINAPI	FIXAÇÃO DE TUBOS HORIZONTAIS DE PVC, CPVC OU COBRE DIÂMETROS MENORES OU IGUAIS A 40 MM COM ABRAÇADEIRA METÁLICA FLEXÍVEL 18 MM, FIXADA DIRETAMENTE NA LAJE. AF_05/2015	INHI - INSTALAÇÕES HIDROS SANITÁRIAS	M	0,0092000	6,17	0,05
Composição Auxiliar	91190	SINAPI	CHUMBAMENTO PONTUAL EM PASSAGEM DE TUBO COM DIÂMETRO MENOR OU IGUAL A 40 MM. AF_05/2015	INHI - INSTALAÇÕES HIDROS SANITÁRIAS	UN	0,0083000	4,29	0,03

14.3.4	Código	Banco	Descrição	Tipo	Und	Quant.	Valor	Unit	Total
Composição	91784	SINAPI	(COMPOSIÇÃO REPRESENTATIVA) DO SERVIÇO DE INSTALAÇÃO DE TUBOS DE PVC, SOLDÁVEL, ÁGUA FRIA, DN 20 MM (INSTALADO EM RAMAL, SUB-RAMAL OU RAMAL DE DISTRIBUIÇÃO), INCLUSIVE CONEXÕES, CORTES E FIXAÇÕES, PARA PRÉDIOS	INHI - INSTALAÇÕES HIDROS SANITÁRIAS	M	1,0000000	39,53		39,53
Composição Auxiliar	89355	SINAPI	TUBO, PVC, SOLDÁVEL, DN 20MM, INSTALADO EM RAMAL OU SUB-RAMAL DE ÁGUA - FORNECIMENTO E INSTALAÇÃO. AF_06/2022	INHI - INSTALAÇÕES HIDROS SANITÁRIAS	M	0,8245000	17,19		14,17
Composição Auxiliar	89358	SINAPI	JOELHO 90 GRAUS, PVC, SOLDÁVEL, DN 20MM, INSTALADO EM RAMAL OU SUB-RAMAL DE ÁGUA - FORNECIMENTO E INSTALAÇÃO. AF_06/2022	INHI - INSTALAÇÕES HIDROS SANITÁRIAS	UN	0,5774000	6,37		3,67
Composição Auxiliar	89371	SINAPI	LUVA, PVC, SOLDÁVEL, DN 20MM, INSTALADO EM RAMAL OU SUB-RAMAL DE ÁGUA - FORNECIMENTO E INSTALAÇÃO. AF_06/2022	INHI - INSTALAÇÕES HIDROS SANITÁRIAS	UN	0,0697000	4,89		0,34
Composição Auxiliar	89373	SINAPI	LUVA DE REDUÇÃO, PVC, SOLDÁVEL, DN 25MM X 20MM, INSTALADO EM RAMAL OU SUB-RAMAL DE ÁGUA - FORNECIMENTO E INSTALAÇÃO. AF_06/2022	INHI - INSTALAÇÕES HIDROS SANITÁRIAS	UN	0,1451000	6,02		0,87
Composição Auxiliar	89374	SINAPI	LUVA COM BUCHA DE LATÃO, PVC, SOLDÁVEL, DN 20MM X 1/2", INSTALADO EM RAMAL OU SUB-RAMAL DE ÁGUA - FORNECIMENTO E INSTALAÇÃO. AF_06/2022	INHI - INSTALAÇÕES HIDROS SANITÁRIAS	UN	0,2984000	9,74		2,90
Composição Auxiliar	89376	SINAPI	ADAPTADOR CURTO COM BOLSA E ROSCA PARA REGISTRO, PVC, SOLDÁVEL, DN 20MM X 1/2 , INSTALADO EM RAMAL OU SUB-RAMAL DE ÁGUA - FORNECIMENTO E INSTALAÇÃO. AF_06/2022	INHI - INSTALAÇÕES HIDROS SANITÁRIAS	UN	0,8896000	4,67		4,15

PREFEITURA MUNICIPAL DE SERRA REDONDA

OBRA: CONSTRUÇÃO DE CRECHE TIPO B

LOCAL: MUNICIPIO DE SERRA REDONDA - PB

REFERÊNCIA: SINAPI/ORSE/COMPOSIÇÃO PRÓPRIA/SBC/AGETOP/SETOP

ENCARGOS SOCIAIS: Horista = 115,81% , Mensalista = 72,92%

BDI: 22,23%

DATA BASE: JAN/2023



COMPOSIÇÕES

Composição Auxiliar	89393	SINAPI	TE, PVC, SOLDÁVEL, DN 20MM, INSTALADO EM RAMAL OU SUB-RAMAL DE ÁGUA - FORNECIMENTO E INSTALAÇÃO. AF_06/2022	INHI - INSTALAÇÕES HIDROSANITÁRIAS	UN	0,0776000	8,92	0,69
Composição Auxiliar	89397	SINAPI	TÊ DE REDUÇÃO, PVC, SOLDÁVEL, DN 25MM X 20MM, INSTALADO EM RAMAL OU SUB-RAMAL DE ÁGUA - FORNECIMENTO E INSTALAÇÃO. AF_06/2022	INHI - INSTALAÇÕES HIDROSANITÁRIAS	UN	0,3302000	12,88	4,25
Composição Auxiliar	89401	SINAPI	TUBO, PVC, SOLDÁVEL, DN 20MM, INSTALADO EM RAMAL DE DISTRIBUIÇÃO DE ÁGUA - FORNECIMENTO E INSTALAÇÃO. AF_06/2022	INHI - INSTALAÇÕES HIDROSANITÁRIAS	M	0,1755000	9,77	1,71
Composição Auxiliar	89404	SINAPI	JOELHO 90 GRAUS, PVC, SOLDÁVEL, DN 20MM, INSTALADO EM RAMAL DE DISTRIBUIÇÃO DE ÁGUA - FORNECIMENTO E INSTALAÇÃO. AF_06/2022	INHI - INSTALAÇÕES HIDROSANITÁRIAS	UN	0,0169000	5,82	0,09
Composição Auxiliar	89405	SINAPI	JOELHO 45 GRAUS, PVC, SOLDÁVEL, DN 20MM, INSTALADO EM RAMAL DE DISTRIBUIÇÃO DE ÁGUA - FORNECIMENTO E INSTALAÇÃO. AF_06/2022	INHI - INSTALAÇÕES HIDROSANITÁRIAS	UN	0,0083000	6,45	0,05
Composição Auxiliar	89417	SINAPI	LUVA, PVC, SOLDÁVEL, DN 20MM, INSTALADO EM RAMAL DE DISTRIBUIÇÃO DE ÁGUA - FORNECIMENTO E INSTALAÇÃO. AF_06/2022	INHI - INSTALAÇÕES HIDROSANITÁRIAS	UN	0,0247000	4,52	0,11
Composição Auxiliar	89438	SINAPI	TE, PVC, SOLDÁVEL, DN 20MM, INSTALADO EM RAMAL DE DISTRIBUIÇÃO DE ÁGUA - FORNECIMENTO E INSTALAÇÃO. AF_06/2022	INHI - INSTALAÇÕES HIDROSANITÁRIAS	UN	0,0025000	8,20	0,02
Composição Auxiliar	89442	SINAPI	TÊ DE REDUÇÃO, PVC, SOLDÁVEL, DN 25MM X 20MM, INSTALADO EM RAMAL DE DISTRIBUIÇÃO DE ÁGUA - FORNECIMENTO E INSTALAÇÃO. AF_06/2022	INHI - INSTALAÇÕES HIDROSANITÁRIAS	UN	0,0023000	12,11	0,02
Composição Auxiliar	90436	SINAPI	FURO EM ALVENARIA PARA DIÂMETROS MENORES OU IGUAIS A 40 MM. AF_05/2015	INHI - INSTALAÇÕES HIDROSANITÁRIAS	UN	0,0056000	11,90	0,06
Composição Auxiliar	90443	SINAPI	RASGO EM ALVENARIA PARA RAMAIS/ DISTRIBUIÇÃO COM DIAMETROS MENORES OU IGUAIS A 40 MM. AF_05/2015	INHI - INSTALAÇÕES HIDROSANITÁRIAS	M	0,2924000	10,82	3,16
Composição Auxiliar	90466	SINAPI	CHUMBAMENTO LINEAR EM ALVENARIA PARA RAMAIS/DISTRIBUIÇÃO COM DIÂMETROS MENORES OU IGUAIS A 40 MM. AF_05/2015	INHI - INSTALAÇÕES HIDROSANITÁRIAS	M	0,2924000	11,13	3,25
Composição Auxiliar	91190	SINAPI	CHUMBAMENTO PONTUAL EM PASSAGEM DE TUBO COM DIÂMETRO MENOR OU IGUAL A 40 MM. AF_05/2015	INHI - INSTALAÇÕES HIDROSANITÁRIAS	UN	0,0056000	4,29	0,02

14.3.5	Código	Banco	Descrição	Tipo	Und	Quant.	Valor	Unit	Total
Composição	89987	SINAPI	REGISTRO DE GAVETA BRUTO, LATÃO, ROSCÁVEL, 3/4", COM ACABAMENTO E CANOPLA CROMADOS - FORNECIMENTO E INSTALAÇÃO	INHI - INSTALAÇÕES HIDROSANITÁRIAS	UN	1,0000000	88,56	88,56	
Composição Auxiliar	88248	SINAPI	AUXILIAR DE ENCANADOR OU BOMBEIRO HIDRÁULICO COM ENCARGOS COMPLEMENTARES	SEDI - SERVIÇOS DIVERSOS	H	0,2212000	16,89	3,73	
Composição Auxiliar	88267	SINAPI	ENCANADOR OU BOMBEIRO HIDRÁULICO COM ENCARGOS COMPLEMENTARES	SEDI - SERVIÇOS DIVERSOS	H	0,2212000	21,47	4,74	
Insumo	00003148	SINAPI	FITA VEDA ROSCA EM ROLOS DE 18 MM X 50 M (L X C)	Material	UN	0,0106000	8,99	0,09	
Insumo	00006005	SINAPI	REGISTRO GAVETA COM ACABAMENTO E CANOPLA CROMADOS, SIMPLES, BITOLA 3/4 " (REF 1509)	Material	UN	1,0000000	80,00	80,00	

14.3.6	Código	Banco	Descrição	Tipo	Und	Quant.	Valor	Unit	Total
Composição	95250	SINAPI	VALVULA DE ESFERA BRUTA, BRONZE, ROSCÁVEL, 1" - FORNECIMENTO E INSTALAÇÃO	INHI - INSTALAÇÕES HIDROSANITÁRIAS	UN	1,0000000	78,41	78,41	
Composição Auxiliar	88248	SINAPI	AUXILIAR DE ENCANADOR OU BOMBEIRO HIDRÁULICO COM ENCARGOS COMPLEMENTARES	SEDI - SERVIÇOS DIVERSOS	H	0,1485000	16,89	2,50	
Composição Auxiliar	88267	SINAPI	ENCANADOR OU BOMBEIRO HIDRÁULICO COM ENCARGOS COMPLEMENTARES	SEDI - SERVIÇOS DIVERSOS	H	0,1485000	21,47	3,18	
Insumo	00003148	SINAPI	FITA VEDA ROSCA EM ROLOS DE 18 MM X 50 M (L X C)	Material	UN	0,0132000	8,99	0,11	
Insumo	00011746	SINAPI	VALVULA DE ESFERA BRUTA EM BRONZE, BITOLA 1 " (REF 1552-B)	Material	UN	1,0000000	72,62	72,62	

14.3.7	Código	Banco	Descrição	Tipo	Und	Quant.	Valor	Unit	Total
Composição	94795	SINAPI	TORNEIRA DE BOIA PARA CAIXA D'ÁGUA, ROSCÁVEL, 1/2" - FORNECIMENTO E INSTALAÇÃO	INHI - INSTALAÇÕES HIDROSANITÁRIAS	UN	1,0000000	39,89	39,89	
Composição Auxiliar	88248	SINAPI	AUXILIAR DE ENCANADOR OU BOMBEIRO HIDRÁULICO COM ENCARGOS COMPLEMENTARES	SEDI - SERVIÇOS DIVERSOS	H	0,1242000	16,89	2,09	
Composição Auxiliar	88267	SINAPI	ENCANADOR OU BOMBEIRO HIDRÁULICO COM ENCARGOS COMPLEMENTARES	SEDI - SERVIÇOS DIVERSOS	H	0,1242000	21,47	2,66	
Insumo	00003148	SINAPI	FITA VEDA ROSCA EM ROLOS DE 18 MM X 50 M (L X C)	Material	UN	0,0042000	8,99	0,03	
Insumo	00011829	SINAPI	TORNEIRA DE BOIA CONVENCIONAL PARA CAIXA D'ÁGUA, ÁGUA FRIA, 1/2", COM HASTE E TORNEIRA METÁLICOS E BALAO PLÁSTICO	Material	UN	1,0000000	35,11	35,11	

14.3.8	Código	Banco	Descrição	Tipo	Und	Quant.	Valor	Unit	Total
Composição	86883	SINAPI	SIFÃO DO TIPO FLEXÍVEL EM PVC 1 X 1.1/2 - FORNECIMENTO E INSTALAÇÃO	INHI - INSTALAÇÕES HIDROSANITÁRIAS	UN	1,0000000	12,17	12,17	
Composição Auxiliar	88267	SINAPI	ENCANADOR OU BOMBEIRO HIDRÁULICO COM ENCARGOS COMPLEMENTARES	SEDI - SERVIÇOS DIVERSOS	H	0,0845000	21,47	1,81	
Composição Auxiliar	88316	SINAPI	SERVEnte COM ENCARGOS COMPLEMENTARES	SEDI - SERVIÇOS DIVERSOS	H	0,0266000	17,27	0,45	
Insumo	00003146	SINAPI	FITA VEDA ROSCA EM ROLOS DE 18 MM X 10 M (L X C)	Material	UN	0,0332000	2,44	0,08	
Insumo	00044945	SINAPI	SIFÃO / TUBO SIFONADO EXTENSÍVEL/SANFONADO, UNIVERSAL/SIMPLES, ENTRE *50 A 70* CM, DE PLÁSTICO BRANCO	Material	UN	1,0000000	9,83	9,83	

14.3.9	Código	Banco	Descrição	Tipo	Und	Quant.	Valor	Unit	Total
Composição	86884	SINAPI	ENGATE FLEXÍVEL EM PLÁSTICO BRANCO, 1/2X 30CM - FORNECIMENTO E INSTALAÇÃO	INHI - INSTALAÇÕES HIDROSANITÁRIAS	UN	1,0000000	10,10	10,10	
Composição Auxiliar	88267	SINAPI	ENCANADOR OU BOMBEIRO HIDRÁULICO COM ENCARGOS COMPLEMENTARES	SEDI - SERVIÇOS DIVERSOS	H	0,1525000	21,47	3,27	
Composição Auxiliar	88316	SINAPI	SERVEnte COM ENCARGOS COMPLEMENTARES	SEDI - SERVIÇOS DIVERSOS	H	0,0481000	17,27	0,83	
Insumo	00003146	SINAPI	FITA VEDA ROSCA EM ROLOS DE 18 MM X 10 M (L X C)	Material	UN	0,0210000	2,44	0,05	
Insumo	00006141	SINAPI	ENGATE/RABICHO FLEXÍVEL PLÁSTICO (PVC OU ABS) BRANCO 1/2 " X 30 CM	Material	UN	1,0000000	5,95	5,95	

PREFEITURA MUNICIPAL DE SERRA REDONDA

OBRA: CONSTRUÇÃO DE CRECHE TIPO B
 LOCAL: MUNICIPIO DE SERRA REDONDA - PB
 REFERÊNCIA: SINAPI/ORSE/COMPOSIÇÃO PRÓPRIA/SBC/AGETOP/SETOP
 ENCARGOS SOCIAIS: Horista = 115,81% , Mensalista = 72,92%
 BDI: 22,23% DATA BASE: JAN/2023



COMPOSIÇÕES

14.3.10	Código	Banco	Descrição	Tipo	Und	Quant.	Valor Unit	Total
Composição	102137	SINAPI	CHAVE DE BOIA AUTOMÁTICA SUPERIOR/INFERIOR 15A/250V - FORNECIMENTO E INSTALAÇÃO	INHI - INSTALAÇÕES HIDROSANITÁRIAS	UN	1,0000000	70,22	70,22
Composição Auxiliar	88247	SINAPI	AUXILIAR DE ELETRICISTA COM ENCARGOS COMPLEMENTARES	SEDI - SERVIÇOS DIVERSOS	H	0,6330000	17,63	11,15
Composição Auxiliar	88264	SINAPI	ELETRICISTA COM ENCARGOS COMPLEMENTARES	SEDI - SERVIÇOS DIVERSOS	H	0,6330000	22,26	14,09
Insumo	00007588	SINAPI	AUTOMATICO DE BOIA SUPERIOR / INFERIOR, *15* A / 250 V	Material	UN	1,0000000	44,98	44,98

14.3.11	Código	Banco	Descrição	Tipo	Und	Quant.	Valor Unit	Total
Composição	081819	AGETOP CIVIL	BOMBA SUBMERSA VIBRATÓRIA	8	Un	1,0000000	546,77	546,77
Insumo	0011	AGETOP CIVIL	ENCANADOR	Mão de Obra	h	0,5000000	20,89	10,44
Insumo	0008	AGETOP CIVIL	AJUDANTE	Mão de Obra	h	0,5000000	14,67	7,33
Insumo	H516	AGETOP CIVIL	BOMBA SUBMERSA VIBRATÓRIA PARA POÇO, POTÊNCIA 380W, Qmáx = 1.970 L/H, Hm = 70 M (ANAUGER 800 5G OU EQUIVALENTE)	Material	un	1,0000000	529,00	529,00

14.3.12	Código	Banco	Descrição	Tipo	Und	Quant.	Valor Unit	Total	
Composição	ED-49507	SETOP	QUADRO DE COMANDO PARA BOMBA P = 0,5 CV, RECALQUE	ED-	un	1,0000000	246,72	246,72	
A	Código	Banco	Equipamentos	Utilização Operativa	Custo Operativa	Improdutiva	Consumo	Custo Horário	
							(A) Total:	0,00	
B	Código	Banco	Mão de Obra					Custo	
							(B) Total:	0,00	

Custo Horário de Execução (A) + (B): 0,00

(D) Produção da Equipe: 1,00

Custo Unitário de Execução [(A) + (B) / (D)]: 0,00

F	Banco	Código	Material	Unidade	Custo Unitário	Quantidade	Custo Horário	
Insumo	SETOP	MATED-12305	QUADRO DE COMANDO PARA BOMBA P = 0,5 CV RECALQUE	un	109,35	1,0000000	109,35	
							(F) Total:	109,35

G	Banco	Código	Serviços	Unidade	Custo Unitário	Quantidade	Custo Horário	
Atividade Auxiliar	SETOP	ED-50362	AJUDANTE DE ELETRICISTA COM ENCARGOS COMPLEMENTARES	hora	20,37	3,0000000	61,11	
Atividade Auxiliar	SETOP	ED-50373	ELETRICISTA COM ENCARGOS COMPLEMENTARES	hora	25,42	3,0000000	76,26	
							(G) Total:	137,37

15.1	Código	Banco	Descrição	Tipo	Und	Quant.	Valor Unit	Total
Composição	1511	ORSE	EXTINTOR DE PÓ QUÍMICO ABC, CAPACIDADE 6 KG, ALCANCE MÉDIO DO JATO 5M , TEMPO DE DESCARGA 12S, NBR9443, 9444, 10721	Equipamentos para Combate a Incêndio	un	1,0000000	311,65	311,65
Composição Auxiliar	10549	ORSE	Encargos Complementares - Servente	Provisórios	h	0,1000000	3,76	0,37
Insumo	00006111	SINAPI	SERVENTE DE OBRAS	Mão de Obra	H	0,1000000	12,80	1,28
Insumo	00010892	SINAPI	EXTINTOR DE INCENDIO PORTATIL COM CARGA DE PO QUIMICO SECO (PQS) DE 6 KG, CLASSE BC	Material	UN	1,0000000	310,00	310,00

15.2	Código	Banco	Descrição	Tipo	Und	Quant.	Valor Unit	Total
Composição	055918	SBC	PLACA FOTOLUMINESCENTE DE ORIENTACAO E SALVAMENTO 24x12cm	INSTALACOES HIDRAULICAS - INCENDIO	UN	1,0000000	18,57	18,57
Composição Auxiliar	88316	SINAPI	SERVENTE COM ENCARGOS COMPLEMENTARES	SEDI - SERVIÇOS DIVERSOS	H	0,0290000	17,27	0,50
Insumo	000873	SBC	PLACA FOTOLUMINESCENTE DE ORIENTACAO E SALVAMENTO 24x12cm	Material	UN	1,0000000	18,07	18,07

15.3	Código	Banco	Descrição	Tipo	Und	Quant.	Valor Unit	Total
Composição	12138	ORSE	PLACA DE INDICATIVA DE "EXTINTOR" EM PVC, DIM.: 20 X 20 CM	Sinalização Vertical	Un	1,0000000	22,35	22,35
Composição Auxiliar	10549	ORSE	Encargos Complementares - Servente	Provisórios	h	0,2000000	3,76	0,75
Insumo	11927	ORSE	Placa para sinalização de "EXTINTOR em parede" pvc, dim.: 20 x 20 cm un	Material	un	1,0000000	19,04	19,04
Insumo	00006111	SINAPI	SERVENTE DE OBRAS	Mão de Obra	H	0,2000000	12,80	2,56

15.4	Código	Banco	Descrição	Tipo	Und	Quant.	Valor Unit	Total
Composição	10719	ORSE	PLACA DE INDICATIVA EM ACRÍLICO E ADESIVO, COM SINALIZAÇÃO PARA DEFICIENTES, DIM.: 12 X 30 CM	Sinalização Vertical	Un	1,0000000	47,82	47,82
Insumo	11476	ORSE	Placa indicativa em acrílico e adesivo com sinalização para deficientes dim.: 12 x 30 cm Un	Material	Un	1,0000000	47,82	47,82

15.5	Código	Banco	Descrição	Tipo	Und	Quant.	Valor Unit	Total
Composição	060680	SBC	LUMINARIA DE EMERGENCIA 30 LEDS BIVOLT LDE INTELBRAS	INSTALACOES ELETRICAS - LUMINARIAS	UN	1,0000000	29,94	29,94
Composição Auxiliar	88247	SINAPI	AUXILIAR DE ELETRICISTA COM ENCARGOS COMPLEMENTARES	SEDI - SERVIÇOS DIVERSOS	H	0,2860000	17,63	5,04
Insumo	004606	SBC	LUMINARIA DE EMERGENCIA 30 LEDS BIVOLT LDE INTELBRAS	Material	UN	1,0000000	24,90	24,90

16.1.1	Código	Banco	Descrição	Tipo	Und	Quant.	Valor Unit	Total

PREFEITURA MUNICIPAL DE SERRA REDONDA

OBRA: CONSTRUÇÃO DE CRECHE TIPO B

LOCAL: MUNICIPIO DE SERRA REDONDA - PB

REFERÊNCIA: SINAPI/ORSE/COMPOSIÇÃO PRÓPRIA/SBC/AGETOP/SETOP

ENCARGOS SOCIAIS: Horista = 115,81% , Mensalista = 72,92%

BDI: 22,23%

DATA BASE: JAN/2023



COMPOSIÇÕES

Composição	95471	SINAPI	VASO SANITARIO SIFONADO CONVENCIONAL PARA PCD SEM FURO FRONTAL COM LOUÇA BRANCA SEM ASSENTO - FORNECIMENTO E INSTALAÇÃO	INHI - INSTALAÇÕES HIDROS SANITÁRIAS	UN	1,0000000	727,73	727,73
Composição Auxiliar	88267	SINAPI	ENCANADOR OU BOMBEIRO HIDRÁULICO COM ENCARGOS COMPLEMENTARES	SEDI - SERVIÇOS DIVERSOS	H	1,1540000	21,47	24,77
Composição Auxiliar	88316	SINAPI	SERVEANTE COM ENCARGOS COMPLEMENTARES	SEDI - SERVIÇOS DIVERSOS	H	0,5565000	17,27	9,61
Insumo	00004384	SINAPI	PARAFUSO NIQUELADO COM ACABAMENTO CROMADO PARA FIXAR PEÇA SANITARIA, INCLUI PORCA CEGA, ARRUELA E BUCHA DE NYLON TAMANHO S-10	Material	UN	2,0000000	23,89	47,78
Insumo	00006138	SINAPI	ANEL DE VEDACAO, PVC FLEXIVEL, 100 MM, PARA SAIDA DE BACIA / VASO SANITARIO	Material	UN	1,0000000	9,77	9,77
Insumo	00036520	SINAPI	BACIA SANITARIA (VASO) CONVENCIONAL PARA PCD, SEM FURO FRONTAL, DE LOUCA BRANCA (SEM ASSENTO)	Material	UN	1,0000000	627,63	627,63
Insumo	00037329	SINAPI	REJUNTE EPOXI, QUALQUER COR	Material	KG	0,0881000	92,75	8,17

16.1.2	Código	Banco	Descrição	Tipo	Und	Quant.	Valor Unit	Total
Composição	103018	SINAPI	VÁLVULA DE DESCARGA METÁLICA, BASE 1 1/4", ACABAMENTO METALICO CROMADO - FORNECIMENTO E INSTALAÇÃO	INHI - INSTALAÇÕES HIDROS SANITÁRIAS	UN	1,0000000	261,80	261,80
Composição Auxiliar	88248	SINAPI	AUXILIAR DE ENCANADOR OU BOMBEIRO HIDRÁULICO COM ENCARGOS COMPLEMENTARES	SEDI - SERVIÇOS DIVERSOS	H	0,8024000	16,89	13,55
Composição Auxiliar	88267	SINAPI	ENCANADOR OU BOMBEIRO HIDRÁULICO COM ENCARGOS COMPLEMENTARES	SEDI - SERVIÇOS DIVERSOS	H	0,8024000	21,47	17,22
Insumo	00003148	SINAPI	FITA VEDA ROSCA EM ROLOS DE 18 MM X 50 M (L X C)	Material	UN	0,0168000	8,99	0,15
Insumo	00011781	SINAPI	VALVULA DE DESCARGA METALICA, BASE 1 1/4 " E ACABAMENTO METALICO CROMADO	Material	UN	1,0000000	230,88	230,88

16.1.3	Código	Banco	Descrição	Tipo	Und	Quant.	Valor Unit	Total
Composição	86941	SINAPI	LAVATÓRIO LOUÇA BRANCA COM COLUNA, 45 X 55CM OU EQUIVALENTE, PADRÃO MÉDIO, INCLUSO SIFÃO TIPO GARRAFA, VÁLVULA E ENGATE FLEXÍVEL DE 40CM EM METAL CROMADO, COM TORNEIRA CROMADA DE MESA, PADRÃO MÉDIO - FORNECIMENTO E INSTALAÇÃO	INHI - INSTALAÇÕES HIDROS SANITÁRIAS	UN	1,0000000	731,59	731,59
Composição Auxiliar	86877	SINAPI	VÁLVULA EM METAL CROMADO 1.1/2"X 1.1/2" PARA TANQUE OU LAVATÓRIO, COM OU SEM LADRÃO - FORNECIMENTO E INSTALAÇÃO. AF_01/2020	INHI - INSTALAÇÕES HIDROS SANITÁRIAS	UN	1,0000000	56,68	56,68
Composição Auxiliar	86881	SINAPI	SIFÃO DO TIPO GARRAFA EM METAL CROMADO 1 X 1.1/2" - FORNECIMENTO E INSTALAÇÃO. AF_01/2020	INHI - INSTALAÇÕES HIDROS SANITÁRIAS	UN	1,0000000	172,41	172,41
Composição Auxiliar	86887	SINAPI	ENGATE FLEXÍVEL EM INOX, 1/2 X 40CM - FORNECIMENTO E INSTALAÇÃO. AF_01/2020	INHI - INSTALAÇÕES HIDROS SANITÁRIAS	UN	1,0000000	45,56	45,56
Composição Auxiliar	86903	SINAPI	LAVATÓRIO LOUÇA BRANCA COM COLUNA, 45 X 55CM OU EQUIVALENTE, PADRÃO MÉDIO - FORNECIMENTO E INSTALAÇÃO. AF_01/2020	INHI - INSTALAÇÕES HIDROS SANITÁRIAS	UN	1,0000000	335,07	335,07
Composição Auxiliar	86915	SINAPI	TORNEIRA CROMADA DE MESA, 1/2"OU 3/4" PARA LAVATÓRIO, PADRÃO MEDIO - FORNECIMENTO E INSTALAÇÃO. AF_01/2020	INHI - INSTALAÇÕES HIDROS SANITÁRIAS	UN	1,0000000	121,87	121,87

16.1.4	Código	Banco	Descrição	Tipo	Und	Quant.	Valor Unit	Total
Composição	86906	SINAPI	TORNEIRA CROMADA DE MESA, 1/2"OU 3/4" PARA LAVATÓRIO, PADRÃO POPULAR - FORNECIMENTO E INSTALAÇÃO	INHI - INSTALAÇÕES HIDROS SANITÁRIAS	UN	1,0000000	63,63	63,63
Composição Auxiliar	88267	SINAPI	ENCANADOR OU BOMBEIRO HIDRÁULICO COM ENCARGOS COMPLEMENTARES	SEDI - SERVIÇOS DIVERSOS	H	0,0960000	21,47	2,06
Composição Auxiliar	88316	SINAPI	SERVEANTE COM ENCARGOS COMPLEMENTARES	SEDI - SERVIÇOS DIVERSOS	H	0,0303000	17,27	0,52
Insumo	00003146	SINAPI	FITA VEDA ROSCA EM ROLOS DE 18 MM X 10 M (L X C)	Material	UN	0,0210000	2,44	0,05
Insumo	00013415	SINAPI	TORNEIRA DE MESA/BANCADA, PARA LAVATORIO, FIXA, METALICA CROMADA, PADRAO POPULAR, 1/2 " OU 3/4 " (REF 1193)	Material	UN	1,0000000	61,00	61,00

16.1.5	Código	Banco	Descrição	Tipo	Und	Quant.	Valor Unit	Total
Composição	95544	SINAPI	PAPELEIRA DE PAREDE EM METAL CROMADO SEM TAMPA, INCLUSO FIXAÇÃO	INHI - INSTALAÇÕES HIDROS SANITÁRIAS	UN	1,0000000	27,42	27,42
Composição Auxiliar	88267	SINAPI	ENCANADOR OU BOMBEIRO HIDRÁULICO COM ENCARGOS COMPLEMENTARES	SEDI - SERVIÇOS DIVERSOS	H	0,3162000	21,47	6,78
Composição Auxiliar	88316	SINAPI	SERVEANTE COM ENCARGOS COMPLEMENTARES	SEDI - SERVIÇOS DIVERSOS	H	0,0996000	17,27	1,72
Insumo	00011703	SINAPI	PAPELEIRA DE PAREDE EM METAL CROMADO SEM TAMPA	Material	UN	1,0000000	18,92	18,92

16.1.6	Código	Banco	Descrição	Tipo	Und	Quant.	Valor Unit	Total
Composição	100873	SINAPI	BARRA DE APOIO RETA, EM ALUMINIO, COMPRIMENTO 90 CM, FIXADA NA PAREDE - FORNECIMENTO E INSTALAÇÃO	INHI - INSTALAÇÕES HIDROS SANITÁRIAS	UN	1,0000000	308,75	308,75
Composição Auxiliar	88267	SINAPI	ENCANADOR OU BOMBEIRO HIDRÁULICO COM ENCARGOS COMPLEMENTARES	SEDI - SERVIÇOS DIVERSOS	H	0,9485000	21,47	20,36
Composição Auxiliar	88316	SINAPI	SERVEANTE COM ENCARGOS COMPLEMENTARES	SEDI - SERVIÇOS DIVERSOS	H	0,2988000	17,27	5,16
Insumo	00004351	SINAPI	PARAFUSO NIQUELADO 3 1/2" COM ACABAMENTO CROMADO PARA FIXAR PEÇA SANITARIA, INCLUI PORCA CEGA, ARRUELA E BUCHA DE NYLON TAMANHO S-8	Material	UN	6,0000000	17,71	106,26
Insumo	00036223	SINAPI	BARRA DE APOIO RETA, EM ALUMINIO, COMPRIMENTO 90 CM, DIAMETRO MINIMO 3 CM	Material	UN	1,0000000	176,97	176,97

16.2.1	Código	Banco	Descrição	Tipo	Und	Quant.	Valor Unit	Total
Composição	100848	SINAPI	VASO SANITÁRIO INFANTIL LOUÇA BRANCA - FORNECIMENTO E INSTALACAO	INHI - INSTALAÇÕES HIDROS SANITÁRIAS	UN	1,0000000	524,45	524,45
Composição Auxiliar	88267	SINAPI	ENCANADOR OU BOMBEIRO HIDRÁULICO COM ENCARGOS COMPLEMENTARES	SEDI - SERVIÇOS DIVERSOS	H	0,4968000	21,47	10,66
Composição Auxiliar	88316	SINAPI	SERVEANTE COM ENCARGOS COMPLEMENTARES	SEDI - SERVIÇOS DIVERSOS	H	0,3495000	17,27	6,03
Insumo	00004384	SINAPI	PARAFUSO NIQUELADO COM ACABAMENTO CROMADO PARA FIXAR PEÇA SANITARIA, INCLUI PORCA CEGA, ARRUELA E BUCHA DE NYLON TAMANHO S-10	Material	UN	2,0000000	23,89	47,78

PREFEITURA MUNICIPAL DE SERRA REDONDA

OBRA: CONSTRUÇÃO DE CRECHE TIPO B

LOCAL: MUNICIPIO DE SERRA REDONDA - PB

REFERÊNCIA: SINAPI/ORSE/COMPOSIÇÃO PRÓPRIA/SBC/AGETOP/SETOP

ENCARGOS SOCIAIS: Horista = 115,81% , Mensalista = 72,92%

BDI: 22,23%

DATA BASE: JAN/2023



COMPOSIÇÕES

Insumo	Código	Banco	Descrição	Tipo	Und	Quant.	Valor Unit	Total
Insumo	00006138	SINAPI	ANEL DE VEDACAO, PVC FLEXIVEL, 100 MM, PARA SAIDA DE BACIA / VASO SANITARIO	Material	UN	1,0000000	9,77	9,77
Insumo	00011786	SINAPI	BACIA SANITARIA (VASO) INFANTIL, SIFONADO, DE LOUCA BRANCA, (SEM ASSENTO)	Material	UN	1,0000000	442,04	442,04
Insumo	00037329	SINAPI	REJUNTE EPOXI, QUALQUER COR	Material	KG	0,0881000	92,75	8,17

16.2.6	Código	Banco	Descrição	Tipo	Und	Quant.	Valor Unit	Total
Composição	100860	SINAPI	CHUVEIRO ELÉTRICO COMUM CORPO PLÁSTICO, TIPO DUCHA □ FORNECIMENTO E INSTALAÇÃO	INHI - INSTALAÇÕES HIDROSANITÁRIAS	UN	1,0000000	108,64	108,64
Composição Auxiliar	88267	SINAPI	ENCANADOR OU BOMBEIRO HIDRÁULICO COM ENCARGOS COMPLEMENTARES	SEDI - SERVIÇOS DIVERSOS	H	0,4467000	21,47	9,59
Composição Auxiliar	88316	SINAPI	SERVEANTE COM ENCARGOS COMPLEMENTARES	SEDI - SERVIÇOS DIVERSOS	H	0,1407000	17,27	2,42
Insumo	00001368	SINAPI	CHUVEIRO COMUM EM PLASTICO BRANCO, COM CANO, 3 TEMPERATURAS, 5500 W (110/220 V)	Material	UN	1,0000000	96,58	96,58
Insumo	00003146	SINAPI	FITA VEDA ROSCA EM ROLOS DE 18 MM X 10 M (L X C)	Material	UN	0,0210000	2,44	0,05

16.3.1	Código	Banco	Descrição	Tipo	Und	Quant.	Valor Unit	Total
Composição	95470	SINAPI	VASO SANITARIO SIFONADO CONVENCIONAL COM LOUÇA BRANCA, INCLUSO CONJUNTO DE LIGAÇÃO PARA BACIA SANITÁRIA AJUSTÁVEL - FORNECIMENTO E INSTALAÇÃO	INHI - INSTALAÇÕES HIDROSANITÁRIAS	UN	1,0000000	290,99	290,99
Composição Auxiliar	95469	SINAPI	VASO SANITARIO SIFONADO CONVENCIONAL COM LOUÇA BRANCA - FORNECIMENTO E INSTALAÇÃO. AF_01/2020	INHI - INSTALAÇÕES HIDROSANITÁRIAS	UN	1,0000000	281,91	281,91
Insumo	00006142	SINAPI	CONJUNTO DE LIGACAO PARA BACIA SANITARIA AJUSTAVEL, EM PLASTICO BRANCO, COM TUBO, CANOPLA E ESPUDE	Material	UN	1,0000000	9,08	9,08

16.3.5	Código	Banco	Descrição	Tipo	Und	Quant.	Valor Unit	Total
Composição	86910	SINAPI	TORNEIRA CROMADA TUBO MÓVEL, DE PAREDE, 1/2"OU 3/4" PARA PIA DE COZINHA, PADRÃO MÉDIO - FORNECIMENTO E INSTALAÇÃO	INHI - INSTALAÇÕES HIDROSANITÁRIAS	UN	1,0000000	108,81	108,81
Composição Auxiliar	88267	SINAPI	ENCANADOR OU BOMBEIRO HIDRÁULICO COM ENCARGOS COMPLEMENTARES	SEDI - SERVIÇOS DIVERSOS	H	0,1164000	21,47	2,49
Composição Auxiliar	88316	SINAPI	SERVEANTE COM ENCARGOS COMPLEMENTARES	SEDI - SERVIÇOS DIVERSOS	H	0,0367000	17,27	0,63
Insumo	00003146	SINAPI	FITA VEDA ROSCA EM ROLOS DE 18 MM X 10 M (L X C)	Material	UN	0,0210000	2,44	0,05
Insumo	00011773	SINAPI	TORNEIRA METALICA CROMADA DE PAREDE, PARA COZINHA, BICA MOVEL, COM AREJADOR, 1/2 " OU 3/4 " (REF 1167 / 1168)	Material	UN	1,0000000	105,64	105,64

18.1	Código	Banco	Descrição	Tipo	Und	Quant.	Valor Unit	Total
Composição	99811	SINAPI	LIMPEZA DE CONTRAPISO COM VASSOURA A SECO	SEDI - SERVIÇOS DIVERSOS	m²	1,0000000	2,84	2,84
Composição Auxiliar	88316	SINAPI	SERVEANTE COM ENCARGOS COMPLEMENTARES	SEDI - SERVIÇOS DIVERSOS	H	0,1650000	17,27	2,84

PREFEITURA MUNICIPAL DE SERRA REDONDA

OBRA: CONSTRUÇÃO DE CRECHE TIPO B

LOCAL: MUNICIPIO DE SERRA REDONDA - PB

REFERÊNCIA: SINAPI/ORSE/COMPOSIÇÃO PRÓPRIA/SBC/AGETOP/SETOP

ENCARGOS SOCIAIS: Horista = 115,81% , Mensalista = 72,92%

BDI: 22,23%

DATA BASE: JAN/2023



COMPOSIÇÕES

1.1	Código	Banco	Descrição	Tipo	Und	Quant.	Valor Unit	Total
Composição	51	ORSE	PLACA DE OBRA EM CHAPA AÇO GALVANIZADO, INSTALADA	Mobilização / Instalações Provisórias /	m²	1,0000000	400,57	400,57
Composição Auxiliar	10549	ORSE	Encargos Complementares - Servente	Provisórios	h	2,0000000	3,76	7,52
Composição Auxiliar	10551	ORSE	Encargos Complementares - Carpinteiro	Provisórios	h	1,0000000	3,65	3,65
Insumo	1569	ORSE	Madeira mista serrada (barrote) 6 x 6cm - 0,0036 m³/m (angelim, louro) m	Material	m	4,0000000	9,89	39,56
Insumo	6995	ORSE	Madeira mista serrada (sarrafo) 2,2 x 5,5cm - 0,00121 m³/m m	Material	m	1,0000000	3,49	3,49
Insumo	00001213	SINAPI	CARPINTEIRO DE FORMAS (HORISTA)	Mão de Obra	H	1,0000000	17,24	17,24
Insumo	00004813	SINAPI	PLACA DE OBRA (PARA CONSTRUCAO CIVIL) EM CHAPA GALVANIZADA *N. 22*, ADESIVADA, DE *2,4 X 1,2* M (SEM POSTES PARA FIXACAO)	Material	m²	1,0000000	300,00	300,00
Insumo	00005075	SINAPI	PREGO DE ACO POLIDO COM CABECA 18 X 30 (2 3/4 X 10)	Material	KG	0,1500000	23,40	3,51
Insumo	00006111	SINAPI	SERVENTE DE OBRAS	Mão de Obra	H	2,0000000	12,80	25,60

1.2	Código	Banco	Descrição	Tipo	Und	Quant.	Valor Unit	Total
Composição	93206	SINAPI	EXECUÇÃO DE ESCRITÓRIO EM CANTEIRO DE OBRA EM ALVENARIA, NÃO INCLUSO MOBILIÁRIO E EQUIPAMENTOS	CANT - CANTEIRO DE OBRAS	m²	1,0000000	1.041,02	1.041,02
Composição Auxiliar	100556	SINAPI	CAIXA DE PASSAGEM PARA TELEFONE 15X15X10CM (SOBREPOR), FORNECIMENTO E INSTALACAO. AF_11/2019	INES - INSTALAÇÕES ESPECIAIS	UN	0,0185000	35,33	0,65
Composição Auxiliar	100665	SINAPI	JANELA DE MADEIRA - CEDRINHO/ANGELIM OU EQUIVALENTE DA REGIÃO - DE ABRIR COM 4 FOLHAS (2 VENEZIANAS E 2 GUILHOTINAS PARA VIDRO), COM BATENTE, ALIZAR E FERRAGENS. EXCLUSIVE VIDROS, ACABAMENTO E CONTRAMARCO. FORNECIMENTO E INSTALAÇÃO. AF_12/2019	ESQV - ESQUADRIAS/FERRAGENS/VIDRO S	m²	0,0924000	535,73	49,50
Composição Auxiliar	101165	SINAPI	ALVENARIA DE EMBASAMENTO COM BLOCO ESTRUTURAL DE CONCRETO, DE 14X19X29CM E ARGAMASSA DE ASSENTAMENTO COM PREPARO EM BETONEIRA. AF_05/2020	FUES - FUNDAÇÕES E ESTRUTURAS	m³	0,0377000	835,51	31,49
Composição Auxiliar	101875	SINAPI	QUADRO DE DISTRIBUIÇÃO DE ENERGIA EM CHAPA DE AÇO GALVANIZADO, DE EMBUTIR, COM BARRAMENTO TRIFÁSICO, PARA 12 DISJUNTORES DIN 100A - FORNECIMENTO E INSTALAÇÃO. AF_10/2020	INEL - INSTALAÇÃO ELÉTRICA/ELETRIFICAÇÃO E ILUMINAÇÃO EXTERNA	UN	0,0185000	368,77	6,82
Composição Auxiliar	101891	SINAPI	DISJUNTOR MONOPOLAR TIPO NEMA, CORRENTE NOMINAL DE 35 ATÉ 50A - FORNECIMENTO E INSTALAÇÃO. AF_10/2020	INEL - INSTALAÇÃO ELÉTRICA/ELETRIFICAÇÃO E ILUMINAÇÃO EXTERNA	UN	0,1664000	23,60	3,92
Composição Auxiliar	103328	SINAPI	ALVENARIA DE VEDAÇÃO DE BLOCOS CERÂMICOS FURADOS NA HORIZONTAL DE 9X19X19 CM (ESPESSURA 9 CM) E ARGAMASSA DE ASSENTAMENTO COM PREPARO EM BETONEIRA. AF_12/2021	PARE - PAREDES/PAINEIS	m²	2,3238000	75,03	174,35
Composição Auxiliar	86888	SINAPI	VASO SANITÁRIO SIFONADO COM CAIXA ACOPLADA LOUÇA BRANCA - FORNECIMENTO E INSTALAÇÃO. AF_01/2020	INHI - INSTALAÇÕES HIDROS SANITÁRIAS	UN	0,0370000	462,91	17,12
Composição Auxiliar	86934	SINAPI	BANCADA DE MÁRMORE SINTÉTICO 120 X 60CM, COM CUBA INTEGRADA, INCLUSO SIFÃO TIPO FLEXÍVEL EM PVC, VÁLVULA EM PLÁSTICO CROMADO TIPO AMERICANA E TORNEIRA CROMADA LONGA, DE PAREDE, PADRÃO POPULAR - FORNECIMENTO E INSTALAÇÃO. AF_01/2020	INHI - INSTALAÇÕES HIDROS SANITÁRIAS	UN	0,0185000	337,86	6,25
Composição Auxiliar	86943	SINAPI	LAVATÓRIO LOUÇA BRANCA SUSPENSO, 29,5 X 39CM OU EQUIVALENTE, PADRÃO POPULAR, INCLUSO SIFÃO FLEXÍVEL EM PVC, VÁLVULA E ENGATE FLEXÍVEL 30CM EM PLÁSTICO E TORNEIRA CROMADA DE MESA, PADRÃO POPULAR - FORNECIMENTO E INSTALAÇÃO. AF_01/2020	INHI - INSTALAÇÕES HIDROS SANITÁRIAS	UN	0,0370000	235,17	8,70
Composição Auxiliar	87548	SINAPI	MASSA ÚNICA, PARA RECEBIMENTO DE PINTURA, EM ARGAMASSA TRAÇO 1:2:8, PREPARO MANUAL, APLICADA MANUALMENTE EM FACES INTERNAS DE PAREDES, ESPESSURA DE 10MM, COM EXECUÇÃO DE TALISCAS. AF_06/2014	REVE - REVESTIMENTO E TRATAMENTO DE SUPERFÍCIES	m²	0,0592000	22,56	1,33
Composição Auxiliar	87777	SINAPI	EMBOÇO OU MASSA ÚNICA EM ARGAMASSA TRAÇO 1:2:8, PREPARO MANUAL, APLICADA MANUALMENTE EM PANOS DE FACHADA COM PRESENÇA DE VÃOS, ESPESSURA DE 25 MM. AF_08/2022	REVE - REVESTIMENTO E TRATAMENTO DE SUPERFÍCIES	m²	1,4720000	48,35	71,17
Composição Auxiliar	87885	SINAPI	CHAPISCO APLICADO NO TETO OU EM ALVENARIA E ESTRUTURA, COM ROLO PARA TEXTURA ACRÍLICA. ARGAMASSA INDUSTRIALIZADA COM PREPARO EM MISTURADOR 300 KG. AF_10/2022	REVE - REVESTIMENTO E TRATAMENTO DE SUPERFÍCIES	m²	1,9022000	8,54	16,24
Composição Auxiliar	87903	SINAPI	CHAPISCO APLICADO EM ALVENARIA (COM PRESENÇA DE VÃOS) E ESTRUTURAS DE CONCRETO DE FACHADA, COM ROLO PARA TEXTURA ACRÍLICA. ARGAMASSA INDUSTRIALIZADA COM PREPARO EM MISTURADOR 300 KG. AF_10/2022	REVE - REVESTIMENTO E TRATAMENTO DE SUPERFÍCIES	m²	1,4720000	10,41	15,32
Composição Auxiliar	88489	SINAPI	APLICAÇÃO MANUAL DE PINTURA COM TINTA LÁTEX ACRÍLICA EM PAREDES, DUAS DEMÃOS. AF_06/2014	PINT - PINTURAS	m²	3,3151000	11,70	38,78
Composição Auxiliar	89171	SINAPI	(COMPOSIÇÃO REPRESENTATIVA) DO SERVIÇO DE REVESTIMENTO CERÂMICO PARA PISO COM PLACAS TIPO ESMALTADA EXTRA DE DIMENSÕES 35X35 CM, PARA EDIFICAÇÃO HABITACIONAL UNIFAMILIAR (CASA) E EDIFICAÇÃO PÚBLICA PADRÃO. AF_11/2014	PISO - PISOS	m²	0,0776000	51,80	4,01
Composição Auxiliar	89173	SINAPI	(COMPOSIÇÃO REPRESENTATIVA) DO SERVIÇO DE EMBOÇO/MASSA ÚNICA, APLICADO MANUALMENTE, TRAÇO 1:2:8, EM BETONEIRA DE 400L, PAREDES INTERNAS, COM EXECUÇÃO DE TALISCAS, EDIFICAÇÃO HABITACIONAL UNIFAMILIAR (CASAS) E EDIFICAÇÃO PÚBLICA PADRÃO. AF_12/2014	REVE - REVESTIMENTO E TRATAMENTO DE SUPERFÍCIES	m²	1,9022000	31,96	60,79
Composição Auxiliar	89482	SINAPI	CAIXA SIFONADA, PVC, DN 100 X 100 X 50 MM, FORNECIDA E INSTALADA EM RAMAIS DE ENCAMINHAMENTO DE ÁGUA PLUVIAL. AF_06/2022	INHI - INSTALAÇÕES HIDROS SANITÁRIAS	UN	0,0370000	32,89	1,21
Composição Auxiliar	89711	SINAPI	TUBO PVC, SERIE NORMAL, ESGOTO PREDIAL, DN 40 MM, FORNECIDO E INSTALADO EM RAMAL DE DESCARGA OU RAMAL DE ESGOTO SANITÁRIO. AF_08/2022	INHI - INSTALAÇÕES HIDROS SANITÁRIAS	M	0,1331000	18,87	2,51
Composição Auxiliar	89712	SINAPI	TUBO PVC, SERIE NORMAL, ESGOTO PREDIAL, DN 50 MM, FORNECIDO E INSTALADO EM RAMAL DE DESCARGA OU RAMAL DE ESGOTO SANITÁRIO. AF_08/2022	INHI - INSTALAÇÕES HIDROS SANITÁRIAS	M	0,1202000	24,82	2,98
Composição Auxiliar	89714	SINAPI	TUBO PVC, SERIE NORMAL, ESGOTO PREDIAL, DN 100 MM, FORNECIDO E INSTALADO EM RAMAL DE DESCARGA OU RAMAL DE ESGOTO SANITÁRIO. AF_08/2022	INHI - INSTALAÇÕES HIDROS SANITÁRIAS	M	0,1412000	34,53	4,87
Composição Auxiliar	89724	SINAPI	JOELHO 90 GRAUS, PVC, SERIE NORMAL, ESGOTO PREDIAL, DN 40 MM, JUNTA SOLDÁVEL, FORNECIDO E INSTALADO EM RAMAL DE DESCARGA OU RAMAL DE ESGOTO SANITÁRIO. AF_08/2022	INHI - INSTALAÇÕES HIDROS SANITÁRIAS	UN	0,0740000	8,65	0,64
Composição Auxiliar	89726	SINAPI	JOELHO 45 GRAUS, PVC, SERIE NORMAL, ESGOTO PREDIAL, DN 40 MM, JUNTA SOLDÁVEL, FORNECIDO E INSTALADO EM RAMAL DE DESCARGA OU RAMAL DE ESGOTO SANITÁRIO. AF_08/2022	INHI - INSTALAÇÕES HIDROS SANITÁRIAS	UN	0,0555000	8,91	0,49

PREFEITURA MUNICIPAL DE SERRA REDONDA

OBRA: CONSTRUÇÃO DE CRECHE TIPO B

LOCAL: MUNICIPIO DE SERRA REDONDA - PB

REFERÊNCIA: SINAPI/ORSE/COMPOSIÇÃO PRÓPRIA/SBC/AGETOP/SETOP

ENCARGOS SOCIAIS: Horista = 115,81% , Mensalista = 72,92%

BDI: 22,23%

DATA BASE: JAN/2023



COMPOSIÇÕES

Composição Auxiliar	89731	SINAPI	JOELHO 90 GRAUS, PVC, SERIE NORMAL, ESGOTO PREDIAL, DN 50 MM, JUNTA ELÁSTICA, FORNECIDO E INSTALADO EM RAMAL DE DESCARGA OU RAMAL DE ESGOTO SANITÁRIO. AF_08/2022	INHI - INSTALAÇÕES HIDROS SANITÁRIAS	UN	0,0185000	13,75	0,25
Composição Auxiliar	89748	SINAPI	CURVA CURTA 90 GRAUS, PVC, SERIE NORMAL, ESGOTO PREDIAL, DN 100 MM, JUNTA ELÁSTICA, FORNECIDO E INSTALADO EM RAMAL DE DESCARGA OU RAMAL DE ESGOTO SANITÁRIO. AF_08/2022	INHI - INSTALAÇÕES HIDROS SANITÁRIAS	UN	0,0555000	42,82	2,37
Composição Auxiliar	89784	SINAPI	TE, PVC, SERIE NORMAL, ESGOTO PREDIAL, DN 50 X 50 MM, JUNTA ELÁSTICA, FORNECIDO E INSTALADO EM RAMAL DE DESCARGA OU RAMAL DE ESGOTO SANITÁRIO. AF_08/2022	INHI - INSTALAÇÕES HIDROS SANITÁRIAS	UN	0,0555000	22,98	1,27
Composição Auxiliar	89796	SINAPI	TE, PVC, SERIE NORMAL, ESGOTO PREDIAL, DN 100 X 100 MM, JUNTA ELÁSTICA, FORNECIDO E INSTALADO EM RAMAL DE DESCARGA OU RAMAL DE ESGOTO SANITÁRIO. AF_08/2022	INHI - INSTALAÇÕES HIDROS SANITÁRIAS	UN	0,0370000	41,93	1,55
Composição Auxiliar	89957	SINAPI	PONTO DE CONSUMO TERMINAL DE ÁGUA FRIA (SUBRAMAL) COM TUBULAÇÃO DE PVC, DN 25 MM, INSTALADO EM RAMAL DE ÁGUA, INCLUSOS RASGO E CHUMBAMENTO EM ALVENARIA. AF_12/2014	INHI - INSTALAÇÕES HIDROS SANITÁRIAS	UN	0,0924000	123,20	11,38
Composição Auxiliar	90443	SINAPI	RASGO EM ALVENARIA PARA RAMAIS/ DISTRIBUIÇÃO COM DIAMETROS MENORES OU IGUAIS A 40 MM. AF_05/2015	INHI - INSTALAÇÕES HIDROS SANITÁRIAS	M	0,0961000	10,82	1,03
Composição Auxiliar	90447	SINAPI	RASGO EM ALVENARIA PARA ELETRODUTOS COM DIAMETROS MENORES OU IGUAIS A 40 MM. AF_05/2015	INHI - INSTALAÇÕES HIDROS SANITÁRIAS	M	1,6639000	5,39	8,96
Composição Auxiliar	90456	SINAPI	QUEBRA EM ALVENARIA PARA INSTALAÇÃO DE CAIXA DE TOMADA (4X4 OU 4X2) . AF_05/2015	INHI - INSTALAÇÕES HIDROS SANITÁRIAS	UN	0,3698000	3,47	1,28
Composição Auxiliar	90457	SINAPI	QUEBRA EM ALVENARIA PARA INSTALAÇÃO DE QUADRO DISTRIBUIÇÃO PEQUENO (19X25 CM) . AF_05/2015	INHI - INSTALAÇÕES HIDROS SANITÁRIAS	UN	0,0185000	7,92	0,14
Composição Auxiliar	90466	SINAPI	CHUMBAMENTO LINEAR EM ALVENARIA PARA RAMAIS/DISTRIBUIÇÃO COM DIÂMETROS MENORES OU IGUAIS A 40 MM. AF_05/2015	INHI - INSTALAÇÕES HIDROS SANITÁRIAS	M	1,7600000	11,13	19,58
Composição Auxiliar	90820	SINAPI	PORTA DE MADEIRA PARA PINTURA, SEMI-OCA (LEVE OU MÉDIA), 60X210CM, ESPESSURA DE 3,5CM, INCLUSO DOBRADIÇAS - FORNECIMENTO E INSTALAÇÃO. AF_12/2019	ESQV - ESQUADRIAS/FERRAGENS/VIDROS	UN	0,0370000	329,03	12,17
Composição Auxiliar	90822	SINAPI	PORTA DE MADEIRA PARA PINTURA, SEMI-OCA (LEVE OU MÉDIA), 80X210CM, ESPESSURA DE 3,5CM, INCLUSO DOBRADIÇAS - FORNECIMENTO E INSTALAÇÃO. AF_12/2019	ESQV - ESQUADRIAS/FERRAGENS/VIDROS	UN	0,0555000	358,05	19,87
Composição Auxiliar	91170	SINAPI	FIXAÇÃO DE TUBOS HORIZONTAIS DE PVC, CPVC OU COBRE DIÂMETROS MENORES OU IGUAIS A 40 MM OU ELETROCALHAS ATÉ 150MM DE LARGURA, COM ABRAÇADEIRA METÁLICA RÍGIDA TIPO D 1/2" FIXADA EM PERFILADO EM LAJE. AF_05/2015	INHI - INSTALAÇÕES HIDROS SANITÁRIAS	M	0,5084000	3,03	1,54
Composição Auxiliar	91341	SINAPI	PORTA EM ALUMÍNIO DE ABRIR TIPO VENEZIANA COM GUARNIÇÃO, FIXAÇÃO COM PARAFUSOS - FORNECIMENTO E INSTALAÇÃO. AF_12/2019	ESQV - ESQUADRIAS/FERRAGENS/VIDROS	m²	0,0311000	892,03	27,74
Composição Auxiliar	91831	SINAPI	ELETRODUTO FLEXÍVEL CORRUGADO, PVC, DN 20 MM (1/2"), PARA CIRCUITOS TERMINAIS, INSTALADO EM FORRO - FORNECIMENTO E INSTALAÇÃO. AF_12/2015	INEL - INSTALAÇÃO ELÉTRICA/ELETRIFICAÇÃO E ILUMINAÇÃO EXTERNA	M	0,5084000	7,97	4,05
Composição Auxiliar	91852	SINAPI	ELETRODUTO FLEXÍVEL CORRUGADO, PVC, DN 20 MM (1/2"), PARA CIRCUITOS TERMINAIS, INSTALADO EM PAREDE - FORNECIMENTO E INSTALAÇÃO. AF_12/2015	INEL - INSTALAÇÃO ELÉTRICA/ELETRIFICAÇÃO E ILUMINAÇÃO EXTERNA	M	1,6639000	7,69	12,79
Composição Auxiliar	91924	SINAPI	CABO DE COBRE FLEXÍVEL ISOLADO, 1,5 MM², ANTI-CHAMA 450/750 V, PARA CIRCUITOS TERMINAIS - FORNECIMENTO E INSTALAÇÃO. AF_12/2015	INEL - INSTALAÇÃO ELÉTRICA/ELETRIFICAÇÃO E ILUMINAÇÃO EXTERNA	M	1,3588000	2,71	3,68
Composição Auxiliar	91926	SINAPI	CABO DE COBRE FLEXÍVEL ISOLADO, 2,5 MM², ANTI-CHAMA 450/750 V, PARA CIRCUITOS TERMINAIS - FORNECIMENTO E INSTALAÇÃO. AF_12/2015	INEL - INSTALAÇÃO ELÉTRICA/ELETRIFICAÇÃO E ILUMINAÇÃO EXTERNA	M	3,3278000	3,97	13,21
Composição Auxiliar	91928	SINAPI	CABO DE COBRE FLEXÍVEL ISOLADO, 4 MM², ANTI-CHAMA 450/750 V, PARA CIRCUITOS TERMINAIS - FORNECIMENTO E INSTALAÇÃO. AF_12/2015	INEL - INSTALAÇÃO ELÉTRICA/ELETRIFICAÇÃO E ILUMINAÇÃO EXTERNA	M	1,9412000	6,20	12,03
Composição Auxiliar	91937	SINAPI	CAIXA OCTOGONAL 3" X 3", PVC, INSTALADA EM LAJE - FORNECIMENTO E INSTALAÇÃO. AF_12/2015	INEL - INSTALAÇÃO ELÉTRICA/ELETRIFICAÇÃO E ILUMINAÇÃO EXTERNA	UN	0,1664000	8,26	1,37
Composição Auxiliar	91939	SINAPI	CAIXA RETANGULAR 4" X 2" ALTA (2,00 M DO PISO), PVC, INSTALADA EM PAREDE - FORNECIMENTO E INSTALAÇÃO. AF_12/2015	INEL - INSTALAÇÃO ELÉTRICA/ELETRIFICAÇÃO E ILUMINAÇÃO EXTERNA	UN	0,0555000	22,66	1,25
Composição Auxiliar	91940	SINAPI	CAIXA RETANGULAR 4" X 2" MÉDIA (1,30 M DO PISO), PVC, INSTALADA EM PAREDE - FORNECIMENTO E INSTALAÇÃO. AF_12/2015	INEL - INSTALAÇÃO ELÉTRICA/ELETRIFICAÇÃO E ILUMINAÇÃO EXTERNA	UN	0,0740000	11,81	0,87
Composição Auxiliar	91941	SINAPI	CAIXA RETANGULAR 4" X 2" BAIXA (0,30 M DO PISO), PVC, INSTALADA EM PAREDE - FORNECIMENTO E INSTALAÇÃO. AF_12/2015	INEL - INSTALAÇÃO ELÉTRICA/ELETRIFICAÇÃO E ILUMINAÇÃO EXTERNA	UN	0,2219000	7,74	1,71
Composição Auxiliar	91945	SINAPI	SUPORTE PARAFUSADO COM PLACA DE ENCAIXE 4" X 2" ALTO (2,00 M DO PISO) PARA PONTO ELÉTRICO - FORNECIMENTO E INSTALAÇÃO. AF_12/2015	INEL - INSTALAÇÃO ELÉTRICA/ELETRIFICAÇÃO E ILUMINAÇÃO EXTERNA	UN	0,0555000	8,23	0,45
Composição Auxiliar	92000	SINAPI	TOMADA BAIXA DE EMBUTIR (1 MÓDULO), 2P+T 10 A, INCLUINDO SUPORTE E PLACA - FORNECIMENTO E INSTALAÇÃO. AF_12/2015	INEL - INSTALAÇÃO ELÉTRICA/ELETRIFICAÇÃO E ILUMINAÇÃO EXTERNA	UN	0,0740000	23,71	1,75
Composição Auxiliar	92008	SINAPI	TOMADA BAIXA DE EMBUTIR (2 MÓDULOS), 2P+T 10 A, INCLUINDO SUPORTE E PLACA - FORNECIMENTO E INSTALAÇÃO. AF_12/2015	INEL - INSTALAÇÃO ELÉTRICA/ELETRIFICAÇÃO E ILUMINAÇÃO EXTERNA	UN	0,1479000	38,05	5,62
Composição Auxiliar	92023	SINAPI	INTERRUPTOR SIMPLES (1 MÓDULO) COM 1 TOMADA DE EMBUTIR 2P+T 10 A, INCLUINDO SUPORTE E PLACA - FORNECIMENTO E INSTALAÇÃO. AF_12/2015	INEL - INSTALAÇÃO ELÉTRICA/ELETRIFICAÇÃO E ILUMINAÇÃO EXTERNA	UN	0,1294000	39,66	5,13
Composição Auxiliar	92543	SINAPI	TRAMA DE MADEIRA COMPOSTA POR TERÇAS PARA TELHADOS DE ATÉ 2 ÁGUAS PARA TELHA ONDULADA DE FIBROCIMENTO, METÁLICA, PLÁSTICA OU TERMOACÚSTICA, INCLUSO TRANSPORTE VERTICAL. AF_07/2019	COBE - COBERTURA	m²	1,3539000	18,63	25,22
Composição Auxiliar	92981	SINAPI	CABO DE COBRE FLEXÍVEL ISOLADO, 16 MM², ANTI-CHAMA 450/750 V, PARA DISTRIBUIÇÃO - FORNECIMENTO E INSTALAÇÃO. AF_12/2015	INEL - INSTALAÇÃO ELÉTRICA/ELETRIFICAÇÃO E ILUMINAÇÃO EXTERNA	M	0,1849000	16,04	2,96
Composição Auxiliar	93205	SINAPI	CINTA DE AMARRAÇÃO DE ALVENARIA MOLDADA IN LOCO COM UTILIZAÇÃO DE BLOCOS CANALETA. AF_03/2016	FUES - FUNDAÇÕES E ESTRUTURAS	M	0,9444000	36,96	34,90
Composição Auxiliar	93358	SINAPI	ESCAVAÇÃO MANUAL DE VALA COM PROFUNDIDADE MENOR OU IGUAL A 1,30 M. AF_02/2021	MOVT - MOVIMENTO DE TERRA	m³	0,0368000	68,32	2,51
Composição Auxiliar	94210	SINAPI	TELHAMENTO COM TELHA ONDULADA DE FIBROCIMENTO E = 6 MM, COM RECOBRIMENTO LATERAL DE 1 1/4 DE ONDA PARA TELHADO COM INCLINAÇÃO MÁXIMA DE 10°, COM ATÉ 2 ÁGUAS, INCLUSO IÇAMENTO. AF_07/2019	COBE - COBERTURA	m²	1,3539000	56,62	76,65
Composição Auxiliar	94559	SINAPI	JANELA DE AÇO TIPO BASCULANTE PARA VIDROS, COM BATENTE, FERRAGENS E PINTURA ANTICORROSIVA. EXCLUSIVE VIDROS, ACABAMENTO, ALIZAR E CONTRAMARCO. FORNECIMENTO E INSTALAÇÃO. AF_12/2019	ESQV - ESQUADRIAS/FERRAGENS/VIDROS	m²	0,0277000	789,20	21,86
Composição Auxiliar	95240	SINAPI	LASTRO DE CONCRETO MAGRO, APLICADO EM PISOS, LAJES SOBRE SOLO OU RADIERS, ESPESSURA DE 3 CM. AF_07/2016	FUES - FUNDAÇÕES E ESTRUTURAS	m²	0,0085000	17,19	0,14

PREFEITURA MUNICIPAL DE SERRA REDONDA

OBRA: CONSTRUÇÃO DE CRECHE TIPO B

LOCAL: MUNICIPIO DE SERRA REDONDA - PB

REFERÊNCIA: SINAPI/ORSE/COMPOSIÇÃO PRÓPRIA/SBC/AGETOP/SETOP

ENCARGOS SOCIAIS: Horista = 115,81% , Mensalista = 72,92%

BDI: 22,23%

DATA BASE: JAN/2023



COMPOSIÇÕES

Composição Auxiliar	95241	SINAPI	LASTRO DE CONCRETO MAGRO, APLICADO EM PISOS, LAJES SOBRE SOLO OU RADIERS, ESPESSURA DE 5 CM. AF_07/2016	FUES - FUNDAÇÕES E ESTRUTURAS	m²	1,2256000	28,66	35,12
Composição Auxiliar	96985	SINAPI	HASTE DE ATERRAMENTO 5/8 PARA SPDA - FORNECIMENTO E INSTALAÇÃO. AF_12/2017	INEL - INSTALAÇÃO ELÉTRICA/ELETRIFICAÇÃO E	UN	0,0370000	67,96	2,51
Composição Auxiliar	96995	SINAPI	REATERRO MANUAL APOLOADO COM SOQUETE. AF_10/2017	MOVT - MOVIMENTO DE TERRA	m³	0,0094000	41,42	0,38
Composição Auxiliar	97586	SINAPI	LUMINÁRIA TIPO CALHA, DE SOBREPOR, COM 2 LÂMPADAS TUBULARES FLUORESCENTES DE 36 W, COM REATOR DE PARTIDA RÁPIDA - FORNECIMENTO E INSTALAÇÃO. AF_02/2020	INEL - INSTALAÇÃO ELÉTRICA/ELETRIFICAÇÃO E ILUMINAÇÃO EXTERNA	UN	0,1109000	183,63	20,36
Composição Auxiliar	97593	SINAPI	LUMINÁRIA TIPO SPOT, DE SOBREPOR, COM 1 LÂMPADA FLUORESCENTE DE 15 W, SEM REATOR - FORNECIMENTO E INSTALAÇÃO. AF_02/2020	INEL - INSTALAÇÃO ELÉTRICA/ELETRIFICAÇÃO E ILUMINAÇÃO EXTERNA	UN	0,0740000	163,53	12,10
Composição Auxiliar	97611	SINAPI	LÂMPADA COMPACTA FLUORESCENTE DE 15 W, BASE E27 - FORNECIMENTO E INSTALAÇÃO. AF_02/2020	INEL - INSTALAÇÃO ELÉTRICA/ELETRIFICAÇÃO E	UN	0,0370000	23,05	0,85
Composição Auxiliar	97612	SINAPI	LÂMPADA COMPACTA FLUORESCENTE DE 20 W, BASE E27 - FORNECIMENTO E INSTALAÇÃO. AF_02/2020	INEL - INSTALAÇÃO ELÉTRICA/ELETRIFICAÇÃO E	UN	0,0370000	25,24	0,93
Composição Auxiliar	97886	SINAPI	CAIXA ENTERRADA ELÉTRICA RETANGULAR, EM ALVENARIA COM TIJOLOS CERÂMICOS MACIÇOS, FUNDO COM BRITA, DIMENSÕES INTERNAS: 0,3X0,3X0,3 M. AF_12/2020	INEL - INSTALAÇÃO ELÉTRICA/ELETRIFICAÇÃO E ILUMINAÇÃO EXTERNA	UN	0,0370000	143,87	5,32
Composição Auxiliar	97906	SINAPI	CAIXA ENTERRADA HIDRÁULICA RETANGULAR, EM ALVENARIA COM BLOCOS DE CONCRETO, DIMENSÕES INTERNAS: 0,6X0,6X0,6 M PARA REDE DE ESGOTO. AF_12/2020	INHI - INSTALAÇÕES HIDROS SANITÁRIAS	UN	0,0185000	386,43	7,14
Composição Auxiliar	98283	SINAPI	CABO TELEFÔNICO CCI-50 4 PARES, SEM BLINDAGEM, INSTALADO EM DISTRIBUIÇÃO DE EDIFICAÇÃO RESIDENCIAL - FORNECIMENTO E INSTALAÇÃO. AF_11/2019	INES - INSTALAÇÕES ESPECIAIS	M	0,5916000	7,68	4,54
Insumo	00003080	SINAPI	FECHADURA ESPELHO PARA PORTA EXTERNA, EM ACO INOX (MAQUINA, TESTA E CONTRA-TESTA) E EM ZAMAC (MACANETA, LINGUETA E TRINCOS) COM ACABAMENTO CROMADO, MAQUINA DE 40 MM, INCLUINDO CHAVE TIPO CILINDRO	Material	CJ	0,0555000	61,38	3,40
Insumo	00003097	SINAPI	FECHADURA ROSETA REDONDA PARA PORTA DE BANHEIRO, EM ACO INOX (MAQUINA, TESTA E CONTRA-TESTA) E EM ZAMAC (MACANETA, LINGUETA E TRINCOS) COM ACABAMENTO CROMADO, MAQUINA DE 40 MM, INCLUINDO CHAVE TIPO TRANQUETA	Material	CJ	0,0370000	68,72	2,54
Insumo	00010886	SINAPI	EXTINTOR DE INCENDIO PORTATIL COM CARGA DE AGUA PRESSURIZADA DE 10 L, CLASSE A	Material	UN	0,0185000	271,25	5,01
Insumo	00010891	SINAPI	EXTINTOR DE INCENDIO PORTATIL COM CARGA DE PO QUIMICO SECO (PQS) DE 4 KG, CLASSE BC	Material	UN	0,0185000	262,30	4,85
Insumo	00011587	SINAPI	FORRO DE PVC LISO, BRANCO, REGUA DE 10 CM, ESPESSURA DE 8 MM A 10 MM (COM COLOCACAO / SEM ESTRUTURA METALICA)	Material	m²	0,8695000	91,50	79,55

1.3	Código	Banco	Descrição	Tipo	Und	Quant.	Valor Unit	Total
Composição	99059	SINAPI	LOCACAO CONVENCIONAL DE OBRA, UTILIZANDO GABARITO DE TÁBUAS CORRIDAS PONTALETADAS A CADA 2,00M - 2 UTILIZAÇÕES	SERT - SERVIÇOS TÉCNICOS	M	1,0000000	51,49	51,49
Composição Auxiliar	88239	SINAPI	AJUDANTE DE CARPINTEIRO COM ENCARGOS COMPLEMENTARES	SEDI - SERVIÇOS DIVERSOS	H	0,3563000	17,15	6,11
Composição Auxiliar	88262	SINAPI	CARPINTEIRO DE FORMAS COM ENCARGOS COMPLEMENTARES	SEDI - SERVIÇOS DIVERSOS	H	0,7125000	21,62	15,40
Composição Auxiliar	91692	SINAPI	SERRA CIRCULAR DE BANCADA COM MOTOR ELÉTRICO POTÊNCIA DE 5HP, COM COIFA PARA DISCO 10" - CHP DIURNO. AF_08/2015	CHOR - CUSTOS HORÁRIOS DE MÁQUINAS E EQUIPAMENTOS	CHP	0,0039000	21,85	0,08
Composição Auxiliar	91693	SINAPI	SERRA CIRCULAR DE BANCADA COM MOTOR ELÉTRICO POTÊNCIA DE 5HP, COM COIFA PARA DISCO 10" - CHI DIURNO. AF_08/2015	CHOR - CUSTOS HORÁRIOS DE MÁQUINAS E EQUIPAMENTOS	CHI	0,0168000	20,81	0,34
Composição Auxiliar	94974	SINAPI	CONCRETO MAGRO PARA LASTRO, TRAÇO 1:4,5:4,5 (EM MASSA SECA DE CIMENTO/ AREIA MÉDIA/ BRITA 1) - PREPARO MANUAL. AF_05/2021	FUES - FUNDAÇÕES E ESTRUTURAS	m³	0,0046000	431,25	1,98
Composição Auxiliar	99062	SINAPI	MARCAÇÃO DE PONTOS EM GABARITO OU CAVALETE. AF_10/2018	SERT - SERVIÇOS TÉCNICOS	UN	1,5000000	2,01	3,01
Insumo	00004417	SINAPI	SARRAFO NAO APARELHADO *2,5 X 7* CM, EM MACARANDUBA, ANGELIM OU EQUIVALENTE DA REGIAO - BRUTA	Material	M	0,7445000	5,71	4,25
Insumo	00004433	SINAPI	CALIBRO NAO APARELHADO *6 X 6* CM, EM MACARANDUBA, ANGELIM OU EQUIVALENTE DA REGIAO - BRUTA	Material	M	0,4125000	20,53	8,46
Insumo	00005068	SINAPI	PRGO DE ACO POLIDO COM CABECA 17 X 21 (2 X 11)	Material	KG	0,1110000	23,40	2,59
Insumo	00007356	SINAPI	TINTA LATEX ACRILICA PREMIUM, COR BRANCO FOSCO	Material	L	0,0256000	18,70	0,47
Insumo	00010567	SINAPI	TABUA *2,5 X 23* CM EM PINUS, MISTA OU EQUIVALENTE DA REGIAO - BRUTA	Material	M	0,5500000	16,00	8,80

1.4	Código	Banco	Descrição	Tipo	Und	Quant.	Valor Unit	Total
Composição		Própria	ADMINISTRAÇÃO LOCAL DA OBRA	ASTU - ASSENTAMENTO DE TUBOS E PECAS	%	1,0000000	35.996,00	35.996,00
Insumo	00002706	SINAPI	ENGENHEIRO CIVIL DE OBRA JUNIOR	Mão de Obra	H	200,0000000	107,37	21.474,00
Insumo	00004083	SINAPI	ENCARREGADO GERAL DE OBRAS (HORISTA)	Mão de Obra	H	200,0000000	18,41	3.682,00
Insumo	00006122	SINAPI	APONTADOR OU APROPRIADOR DE MAO DE OBRA (HORISTA)	Mão de Obra	H	200,0000000	17,60	3.520,00
Insumo	00000532	SINAPI	AUXILIAR TECNICO / ASSISTENTE DE ENGENHARIA	Mão de Obra	H	200,0000000	36,60	7.320,00

2.1	Código	Banco	Descrição	Tipo	Und	Quant.	Valor Unit	Total
Composição	93382	SINAPI	REATERRO MANUAL DE VALAS COM COMPACTAÇÃO MECANIZADA	MOVT - MOVIMENTO DE TERRA	m³	1,0000000	26,33	26,33
Composição Auxiliar	88316	SINAPI	SERVEENTE COM ENCARGOS COMPLEMENTARES	SEDI - SERVIÇOS DIVERSOS	H	0,6500000	17,27	11,22
Composição Auxiliar	91533	SINAPI	COMPACTADOR DE SOLOS DE PERCUSSÃO (SOQUETE) COM MOTOR A GASOLINA 4 TEMPOS, POTÊNCIA 4 CV - CHP DIURNO. AF_08/2015	CHOR - CUSTOS HORÁRIOS DE MÁQUINAS E EQUIPAMENTOS	CHP	0,2740000	27,49	7,53
Composição Auxiliar	91534	SINAPI	COMPACTADOR DE SOLOS DE PERCUSSÃO (SOQUETE) COM MOTOR A GASOLINA 4 TEMPOS, POTÊNCIA 4 CV - CHI DIURNO. AF_08/2015	CHOR - CUSTOS HORÁRIOS DE MÁQUINAS E EQUIPAMENTOS	CHI	0,2540000	21,51	5,46
Composição Auxiliar	95606	SINAPI	UMIDIFICAÇÃO DE MATERIAL PARA VALAS COM CAMINHÃO PIPA 10000L. AF_11/2016	MOVT - MOVIMENTO DE TERRA	m³	1,0000000	2,12	2,12

2.2	Código	Banco	Descrição	Tipo	Und	Quant.	Valor Unit	Total
-----	--------	-------	-----------	------	-----	--------	------------	-------

PREFEITURA MUNICIPAL DE SERRA REDONDA

OBRA: CONSTRUÇÃO DE CRECHE TIPO B
 LOCAL: MUNICIPIO DE SERRA REDONDA - PB
 REFERÊNCIA: SINAPI/ORSE/COMPOSIÇÃO PRÓPRIA/SBC/AGETOP/SETOP
 ENCARGOS SOCIAIS: Horista = 115,81% , Mensalista = 72,92%
 BDI: 22,23% DATA BASE: JAN/2023



COMPOSIÇÕES

Composição	93358	SINAPI	ESCAVAÇÃO MANUAL DE VALA COM PROFUNDIDADE MENOR OU IGUAL A 1,30 M	MOVT - MOVIMENTO DE TERRA	m³	1,0000000	68,32	68,32
Composição Auxiliar	88316	SINAPI	SERVENTE COM ENCARGOS COMPLEMENTARES	SEDI - SERVIÇOS DIVERSOS	H	3,9560000	17,27	68,32

2.3	Código	Banco	Descrição	Tipo	Und	Quant.	Valor Unit	Total
Composição	94319	SINAPI	ATERRO MANUAL DE VALAS COM SOLO ARGILLO-ARENOSO E COMPACTAÇÃO MECANIZADA. AF_05/2016	MOVT - MOVIMENTO DE TERRA	m³	1,0000000	103,57	103,57
Composição Auxiliar	5901	SINAPI	CAMINHÃO PIPA 10.000 L TRUCADO, PESO BRUTO TOTAL 23.000 KG, CARGA ÚTIL MÁXIMA 15.935 KG, DISTÂNCIA ENTRE EIXOS 4,8 M,	CHOR - CUSTOS HORÁRIOS DE MÁQUINAS E EQUIPAMENTOS	CHP	0,0060000	300,56	1,80
Composição Auxiliar	5903	SINAPI	CAMINHÃO PIPA 10.000 L TRUCADO, PESO BRUTO TOTAL 23.000 KG, CARGA ÚTIL MÁXIMA 15.935 KG, DISTÂNCIA ENTRE EIXOS 4,8 M,	CHOR - CUSTOS HORÁRIOS DE MÁQUINAS E EQUIPAMENTOS	CHI	0,0030000	57,53	0,17
Composição Auxiliar	88316	SINAPI	SERVENTE COM ENCARGOS COMPLEMENTARES	SEDI - SERVIÇOS DIVERSOS	H	0,6590000	17,27	11,38
Composição Auxiliar	91533	SINAPI	COMPACTADOR DE SOLOS DE PERCUSSÃO (SOQUETE) COM MOTOR A GASOLINA 4 TEMPOS, POTÊNCIA 4 CV - CHP DIURNO. AF 08/2015	CHOR - CUSTOS HORÁRIOS DE MÁQUINAS E EQUIPAMENTOS	CHP	0,2740000	27,49	7,53
Composição Auxiliar	91534	SINAPI	COMPACTADOR DE SOLOS DE PERCUSSÃO (SOQUETE) COM MOTOR A GASOLINA 4 TEMPOS, POTÊNCIA 4 CV - CHI DIURNO. AF 08/2015	CHOR - CUSTOS HORÁRIOS DE MÁQUINAS E EQUIPAMENTOS	CHI	0,2540000	21,51	5,46
Insumo	00006079	SINAPI	ARGILA, ARGILA VERMELHA OU ARGILA ARENOSA (RETIRADA NA JAZIDA, SEM TRANSPORTE)	Material	m³	1,2500000	61,79	77,23

3.1.1	Código	Banco	Descrição	Tipo	Und	Quant.	Valor Unit	Total
Composição	96616	SINAPI	LASTRO DE CONCRETO MAGRO, APLICADO EM BLOCOS DE COROAMENTO OU SAPATAS	FUES - FUNDAÇÕES E ESTRUTURAS	m³	1,0000000	594,26	594,26
Composição Auxiliar	88309	SINAPI	PEDREIRO COM ENCARGOS COMPLEMENTARES	SEDI - SERVIÇOS DIVERSOS	H	6,2120000	21,98	136,53
Composição Auxiliar	88316	SINAPI	SERVENTE COM ENCARGOS COMPLEMENTARES	SEDI - SERVIÇOS DIVERSOS	H	1,6940000	17,27	29,25
Composição Auxiliar	94968	SINAPI	CONCRETO MAGRO PARA LASTRO, TRAÇO 1:4,5:4,5 (EM MASSA SECA DE CIMENTO/ AREIA MÉDIA/ BRITA 1) - PREPARO MECÂNICO COM BETONEIRA 600 L. AF_05/2021	FUES - FUNDAÇÕES E ESTRUTURAS	m³	1,1300000	379,19	428,48

3.1.2	Código	Banco	Descrição	Tipo	Und	Quant.	Valor Unit	Total
Composição	96543	SINAPI	ARMAÇÃO DE BLOCO, VIGA BALDRAME E SAPATA UTILIZANDO AÇO CA-60 DE 5 MM - MONTAGEM	FUES - FUNDAÇÕES E ESTRUTURAS	KG	1,0000000	17,23	17,23
Composição Auxiliar	88238	SINAPI	AJUDANTE DE ARMADOR COM ENCARGOS COMPLEMENTARES	SEDI - SERVIÇOS DIVERSOS	H	0,0635000	17,29	1,09
Composição Auxiliar	88245	SINAPI	ARMADOR COM ENCARGOS COMPLEMENTARES	SEDI - SERVIÇOS DIVERSOS	H	0,1945000	21,80	4,24
Composição Auxiliar	92800	SINAPI	CORTE E DOBRA DE AÇO CA-60, DIÂMETRO DE 5,0 MM. AF_06/2022	FUES - FUNDAÇÕES E ESTRUTURAS	KG	1,0000000	10,73	10,73
Insumo	00039017	SINAPI	ESPACADOR / DISTANCIADOR CIRCULAR COM ENTRADA LATERAL, EM PLÁSTICO, PARA VERGALHAO *4,2 A 12,5* MM, COBRIMENTO 20 MM	Material	UN	1,9665000	0,22	0,43
Insumo	00043132	SINAPI	ARAME RECOZIDO 16 BWG, D = 1,65 MM (0,016 KG/M) OU 18 BWG, D = 1,25 MM (0,01 KG/M)	Material	KG	0,0250000	29,88	0,74

3.1.3	Código	Banco	Descrição	Tipo	Und	Quant.	Valor Unit	Total
Composição	96545	SINAPI	ARMAÇÃO DE BLOCO, VIGA BALDRAME OU SAPATA UTILIZANDO AÇO CA-50 DE 8 MM - MONTAGEM	FUES - FUNDAÇÕES E ESTRUTURAS	KG	1,0000000	15,26	15,26
Composição Auxiliar	88238	SINAPI	AJUDANTE DE ARMADOR COM ENCARGOS COMPLEMENTARES	SEDI - SERVIÇOS DIVERSOS	H	0,0375000	17,29	0,64
Composição Auxiliar	88245	SINAPI	ARMADOR COM ENCARGOS COMPLEMENTARES	SEDI - SERVIÇOS DIVERSOS	H	0,1155000	21,80	2,51
Composição Auxiliar	92802	SINAPI	CORTE E DOBRA DE AÇO CA-50, DIÂMETRO DE 8,0 MM. AF_06/2022	FUES - FUNDAÇÕES E ESTRUTURAS	KG	1,0000000	11,22	11,22
Insumo	00039017	SINAPI	ESPACADOR / DISTANCIADOR CIRCULAR COM ENTRADA LATERAL, EM PLÁSTICO, PARA VERGALHAO *4,2 A 12,5* MM, COBRIMENTO 20 MM	Material	UN	0,7240000	0,22	0,15
Insumo	00043132	SINAPI	ARAME RECOZIDO 16 BWG, D = 1,65 MM (0,016 KG/M) OU 18 BWG, D = 1,25 MM (0,01 KG/M)	Material	KG	0,0250000	29,88	0,74

3.1.4	Código	Banco	Descrição	Tipo	Und	Quant.	Valor Unit	Total
Composição	96546	SINAPI	ARMAÇÃO DE BLOCO, VIGA BALDRAME OU SAPATA UTILIZANDO AÇO CA-50 DE 10 MM - MONTAGEM	FUES - FUNDAÇÕES E ESTRUTURAS	KG	1,0000000	13,70	13,70
Composição Auxiliar	88238	SINAPI	AJUDANTE DE ARMADOR COM ENCARGOS COMPLEMENTARES	SEDI - SERVIÇOS DIVERSOS	H	0,0290000	17,29	0,50
Composição Auxiliar	88245	SINAPI	ARMADOR COM ENCARGOS COMPLEMENTARES	SEDI - SERVIÇOS DIVERSOS	H	0,0890000	21,80	1,94
Composição Auxiliar	92803	SINAPI	CORTE E DOBRA DE AÇO CA-50, DIÂMETRO DE 10,0 MM. AF_06/2022	FUES - FUNDAÇÕES E ESTRUTURAS	KG	1,0000000	10,42	10,42
Insumo	00039017	SINAPI	ESPACADOR / DISTANCIADOR CIRCULAR COM ENTRADA LATERAL, EM PLÁSTICO, PARA VERGALHAO *4,2 A 12,5* MM, COBRIMENTO 20 MM	Material	UN	0,4655000	0,22	0,10
Insumo	00043132	SINAPI	ARAME RECOZIDO 16 BWG, D = 1,65 MM (0,016 KG/M) OU 18 BWG, D = 1,25 MM (0,01 KG/M)	Material	KG	0,0250000	29,88	0,74

3.1.5	Código	Banco	Descrição	Tipo	Und	Quant.	Valor Unit	Total
Composição	96547	SINAPI	ARMAÇÃO DE BLOCO, VIGA BALDRAME OU SAPATA UTILIZANDO AÇO CA-50 DE 12,5 MM - MONTAGEM	FUES - FUNDAÇÕES E ESTRUTURAS	KG	1,0000000	11,61	11,61
Composição Auxiliar	88238	SINAPI	AJUDANTE DE ARMADOR COM ENCARGOS COMPLEMENTARES	SEDI - SERVIÇOS DIVERSOS	H	0,0220000	17,29	0,38
Composição Auxiliar	88245	SINAPI	ARMADOR COM ENCARGOS COMPLEMENTARES	SEDI - SERVIÇOS DIVERSOS	H	0,0680000	21,80	1,48
Composição Auxiliar	92804	SINAPI	CORTE E DOBRA DE AÇO CA-50, DIÂMETRO DE 12,5 MM. AF_06/2022	FUES - FUNDAÇÕES E ESTRUTURAS	KG	1,0000000	8,95	8,95
Insumo	00039017	SINAPI	ESPACADOR / DISTANCIADOR CIRCULAR COM ENTRADA LATERAL, EM PLÁSTICO, PARA VERGALHAO *4,2 A 12,5* MM, COBRIMENTO 20 MM	Material	UN	0,3060000	0,22	0,06
Insumo	00043132	SINAPI	ARAME RECOZIDO 16 BWG, D = 1,65 MM (0,016 KG/M) OU 18 BWG, D = 1,25 MM (0,01 KG/M)	Material	KG	0,0250000	29,88	0,74

3.1.6	Código	Banco	Descrição	Tipo	Und	Quant.	Valor Unit	Total
Composição	96556	SINAPI	CONCRETAGEM DE SAPATAS, FCK 30 MPA, COM USO DE JERICA □ LANÇAMENTO, ADENSAMENTO E ACABAMENTO	FUES - FUNDAÇÕES E ESTRUTURAS	m³	1,0000000	725,42	725,42

PREFEITURA MUNICIPAL DE SERRA REDONDA

OBRA: CONSTRUÇÃO DE CRECHE TIPO B

LOCAL: MUNICIPIO DE SERRA REDONDA - PB

REFERÊNCIA: SINAPI/ORSE/COMPOSIÇÃO PRÓPRIA/SBC/AGETOP/SETOP

ENCARGOS SOCIAIS: Horista = 115,81% , Mensalista = 72,92%

BDI: 22,23%

DATA BASE: JAN/2023



COMPOSIÇÕES

Composição Auxiliar	88309	SINAPI	PEDREIRO COM ENCARGOS COMPLEMENTARES	SEDI - SERVIÇOS DIVERSOS	H	4,9060000	21,98	107,83
Composição Auxiliar	88316	SINAPI	SERVEANTE COM ENCARGOS COMPLEMENTARES	SEDI - SERVIÇOS DIVERSOS	H	3,2960000	17,27	56,92
Composição Auxiliar	90586	SINAPI	VIBRADOR DE IMERSÃO, DIÂMETRO DE PONTEIRA 45MM, MOTOR ELÉTRICO TRIFÁSICO POTÊNCIA DE 2 CV - CHP DIURNO. AF_06/2015	CHOR - CUSTOS HORÁRIOS DE MÁQUINAS E EQUIPAMENTOS	CHP	0,4230000	1,19	0,50
Composição Auxiliar	90587	SINAPI	VIBRADOR DE IMERSÃO, DIÂMETRO DE PONTEIRA 45MM, MOTOR ELÉTRICO TRIFÁSICO POTÊNCIA DE 2 CV - CHI DIURNO. AF_06/2015	CHOR - CUSTOS HORÁRIOS DE MÁQUINAS E EQUIPAMENTOS	CHI	1,2250000	0,49	0,60
Composição Auxiliar	94972	SINAPI	CONCRETO FCK = 30MPA, TRAÇO 1:2,1:2,5 (EM MASSA SECA DE CIMENTO/ AREIA MÉDIA/ BRITA 1) - PREPARO MECÂNICO COM BETONEIRA 600 L. AF_05/2021	FUES - FUNDAÇÕES E ESTRUTURAS	m³	1,1500000	486,59	559,57

3.1.7	Código	Banco	Descrição	Tipo	Und	Quant.	Valor Unit	Total
Composição	96535	SINAPI	FABRICAÇÃO, MONTAGEM E DESMONTAGEM DE FÓRMA PARA SAPATA, EM MADEIRA SERRADA, E=25 MM, 4 UTILIZAÇÕES	FUES - FUNDAÇÕES E ESTRUTURAS	m²	1,0000000	133,45	133,45
Composição Auxiliar	88239	SINAPI	AJUDANTE DE CARPINTEIRO COM ENCARGOS COMPLEMENTARES	SEDI - SERVIÇOS DIVERSOS	H	1,0860000	17,15	18,62
Composição Auxiliar	88262	SINAPI	CARPINTEIRO DE FORMAS COM ENCARGOS COMPLEMENTARES	SEDI - SERVIÇOS DIVERSOS	H	2,7690000	21,62	59,86
Composição Auxiliar	91692	SINAPI	SERRA CIRCULAR DE BANCADA COM MOTOR ELÉTRICO POTÊNCIA DE 5HP, COM COIFA PARA DISCO 10" - CHP DIURNO. AF_08/2015	CHOR - CUSTOS HORÁRIOS DE MÁQUINAS E EQUIPAMENTOS	CHP	0,0790000	21,85	1,72
Composição Auxiliar	91693	SINAPI	SERRA CIRCULAR DE BANCADA COM MOTOR ELÉTRICO POTÊNCIA DE 5HP, COM COIFA PARA DISCO 10" - CHI DIURNO. AF_08/2015	CHOR - CUSTOS HORÁRIOS DE MÁQUINAS E EQUIPAMENTOS	CHI	0,0390000	20,81	0,81
Insumo	00002692	SINAPI	DESMOLDANTE PROTETOR PARA FORMAS DE MADEIRA, DE BASE OLEOSA EMULSIONADA EM AGUA	Material	L	0,0170000	9,08	0,15
Insumo	00004517	SINAPI	SARRAFO *2,5 X 7,5* CM EM PINUS, MISTA OU EQUIVALENTE DA REGIAO - BRUTA	Material	M	4,6120000	4,95	22,82
Insumo	00005073	SINAPI	PREGO DE ACO POLIDO COM CABECA 17 X 24 (2 1/4 X 11)	Material	KG	0,0470000	23,85	1,12
Insumo	00005074	SINAPI	PREGO DE ACO POLIDO COM CABECA 15 X 18 (1 1/2 X 13)	Material	KG	0,0160000	26,21	0,41
Insumo	00006189	SINAPI	TABUA NAO APARELHADA *2,5 X 30* CM, EM MACARANDUBA, ANGELIM OU EQUIVALENTE DA REGIAO - BRUTA	Material	M	1,2780000	21,65	27,66
Insumo	00040304	SINAPI	PREGO DE ACO POLIDO COM CABECA DUPLA 17 X 27 (2 1/2 X 11)	Material	KG	0,0100000	28,88	0,28

3.2.1.1	Código	Banco	Descrição	Tipo	Und	Quant.	Valor Unit	Total
Composição	103328	SINAPI	ALVENARIA DE VEDAÇÃO DE BLOCOS CERÂMICOS FURADOS NA HORIZONTAL DE 9X19X19 CM (ESPESURA 9 CM) E ARGAMASSA DE ASSENTAMENTO COM PREPARO EM BETONEIRA	PARE - PAREDES/PAINELIS	m²	1,0000000	75,03	75,03
Composição Auxiliar	87292	SINAPI	ARGAMASSA TRAÇO 1:2:8 (EM VOLUME DE CIMENTO, CAL E AREIA MÉDIA ÚMIDA) PARA EMBOÇO/MASSA ÚNICA/ASSENTAMENTO DE ALVENARIA DE VEDAÇÃO, PREPARO MECÂNICO COM BETONEIRA 400 L. AF_08/2019	SEDI - SERVIÇOS DIVERSOS	m³	0,0091000	492,57	4,48
Composição Auxiliar	88309	SINAPI	PEDREIRO COM ENCARGOS COMPLEMENTARES	SEDI - SERVIÇOS DIVERSOS	H	1,6100000	21,98	35,38
Composição Auxiliar	88316	SINAPI	SERVEANTE COM ENCARGOS COMPLEMENTARES	SEDI - SERVIÇOS DIVERSOS	H	0,8050000	17,27	13,90
Insumo	00007271	SINAPI	BLOCO CERAMICO / TIJOLO VAZADO PARA ALVENARIA DE VEDAÇÃO, 8 Furos na horizontal, de 9 X 19 X 19 CM (L X A X C)	Material	UN	28,3100000	0,70	19,81
Insumo	00034557	SINAPI	TELA DE ACO SOLDADA GALVANIZADA/ZINCADA PARA ALVENARIA, FIO D = *1,20 A 1,70* MM, MALHA 15 X 15 MM, (C X L) *50 X 7,5* CM	Material	M	0,4200000	3,01	1,26
Insumo	00037395	SINAPI	PINO DE ACO COM FURO, HASTE = 27 MM (AÇO DIRETA)	Material	CENTO	0,0050000	41,52	0,20

3.2.2.1	Código	Banco	Descrição	Tipo	Und	Quant.	Valor Unit	Total
Composição	95240	SINAPI	LASTRO DE CONCRETO MAGRO, APLICADO EM PISOS, LAJES SOBRE SOLO OU RADIERES, ESPESURA DE 3 CM	FUES - FUNDAÇÕES E ESTRUTURAS	m²	1,0000000	17,19	17,19
Composição Auxiliar	88309	SINAPI	PEDREIRO COM ENCARGOS COMPLEMENTARES	SEDI - SERVIÇOS DIVERSOS	H	0,1631000	21,98	3,58
Composição Auxiliar	88316	SINAPI	SERVEANTE COM ENCARGOS COMPLEMENTARES	SEDI - SERVIÇOS DIVERSOS	H	0,0444000	17,27	0,76
Composição Auxiliar	94968	SINAPI	CONCRETO MAGRO PARA LASTRO, TRAÇO 1:4,5:4,5 (EM MASSA SECA DE CIMENTO/ AREIA MÉDIA/ BRITA 1) - PREPARO MECÂNICO COM BETONEIRA 600 L. AF_05/2021	FUES - FUNDAÇÕES E ESTRUTURAS	m³	0,0339000	379,19	12,85

3.2.2.2	Código	Banco	Descrição	Tipo	Und	Quant.	Valor Unit	Total
Composição	96544	SINAPI	ARMAÇÃO DE BLOCO, VIGA BALDRAME OU SAPATA UTILIZANDO AÇO CA-50 DE 6,3 MM - MONTAGEM	FUES - FUNDAÇÕES E ESTRUTURAS	KG	1,0000000	16,25	16,25
Composição Auxiliar	88238	SINAPI	AJUDANTE DE ARMADOR COM ENCARGOS COMPLEMENTARES	SEDI - SERVIÇOS DIVERSOS	H	0,0490000	17,29	0,84
Composição Auxiliar	88245	SINAPI	ARMADOR COM ENCARGOS COMPLEMENTARES	SEDI - SERVIÇOS DIVERSOS	H	0,1510000	21,80	3,29
Composição Auxiliar	92801	SINAPI	CORTE E DOBRA DE AÇO CA-50, DIÂMETRO DE 6,3 MM. AF_06/2022	FUES - FUNDAÇÕES E ESTRUTURAS	KG	1,0000000	11,12	11,12
Insumo	00039017	SINAPI	ESPAÇADOR / DISTANCIADOR CIRCULAR COM ENTRADA LATERAL, EM PLÁSTICO, PARA VERGALHAO *4,2 A 12,5* MM, COBRIMENTO 20 MM	Material	UN	1,1900000	0,22	0,26
Insumo	00043132	SINAPI	ARAME RECOZIDO 16 BWG, D = 1,65 MM (0,016 KG/M) OU 18 BWG, D = 1,25 MM (0,01 KG/M)	Material	KG	0,0250000	29,88	0,74

3.2.2.6	Código	Banco	Descrição	Tipo	Und	Quant.	Valor Unit	Total
Composição	96548	SINAPI	ARMAÇÃO DE BLOCO, VIGA BALDRAME OU SAPATA UTILIZANDO AÇO CA-50 DE 16 MM - MONTAGEM	FUES - FUNDAÇÕES E ESTRUTURAS	KG	1,0000000	11,01	11,01
Composição Auxiliar	88238	SINAPI	AJUDANTE DE ARMADOR COM ENCARGOS COMPLEMENTARES	SEDI - SERVIÇOS DIVERSOS	H	0,0160000	17,29	0,27
Composição Auxiliar	88245	SINAPI	ARMADOR COM ENCARGOS COMPLEMENTARES	SEDI - SERVIÇOS DIVERSOS	H	0,0495000	21,80	1,07
Composição Auxiliar	92805	SINAPI	CORTE E DOBRA DE AÇO CA-50, DIÂMETRO DE 16,0 MM. AF_06/2022	FUES - FUNDAÇÕES E ESTRUTURAS	KG	1,0000000	8,89	8,89

PREFEITURA MUNICIPAL DE SERRA REDONDA

OBRA: CONSTRUÇÃO DE CRECHE TIPO B

LOCAL: MUNICIPIO DE SERRA REDONDA - PB

REFERÊNCIA: SINAPI/ORSE/COMPOSIÇÃO PRÓPRIA/SBC/AGETOP/SETOP

ENCARGOS SOCIAIS: Horista = 115,81% , Mensalista = 72,92%

BDI: 22,23%

DATA BASE: JAN/2023



COMPOSIÇÕES

Insumo	00039017	SINAPI	ESPACADOR / DISTANCIADOR CIRCULAR COM ENTRADA LATERAL, EM PLASTICO, PARA VERGALHAO *4,2 A 12,5* MM, COBRIMENTO 20 MM	Material	UN	0,1975000	0,22	0,04
Insumo	00043132	SINAPI	ARAME RECOZIDO 16 BWG, D = 1,65 MM (0,016 KG/M) OU 18 BWG, D = 1,25 MM (0,01 KG/M)	Material	KG	0,0250000	29,88	0,74

3.2.2.8	Código	Banco	Descrição	Tipo	Und	Quant.	Valor Unit	Total
Composição	96542	SINAPI	FABRICAÇÃO, MONTAGEM E DESMONTAGEM DE FÔRMA PARA VIGA BALDRAME, EM CHAPA DE MADEIRA COMPENSADA RESINADA, E=17 MM, 4 UTILIZAÇÕES	FUES - FUNDAÇÕES E ESTRUTURAS	m²	1,0000000	81,54	81,54
Composição Auxiliar	88239	SINAPI	AJUDANTE DE CARPINTEIRO COM ENCARGOS COMPLEMENTARES	SEDI - SERVIÇOS DIVERSOS	H	0,7250000	17,15	12,43
Composição Auxiliar	88262	SINAPI	CARPINTEIRO DE FORMAS COM ENCARGOS COMPLEMENTARES	SEDI - SERVIÇOS DIVERSOS	H	1,7490000	21,62	37,81
Composição Auxiliar	91692	SINAPI	SERRA CIRCULAR DE BANCADA COM MOTOR ELÉTRICO POTÊNCIA DE SHP, COM COIFA PARA DISCO 10" - CHP DIURNO. AF_08/2015	CHOR - CUSTOS HORÁRIOS DE MÁQUINAS E EQUIPAMENTOS	CHP	0,0140000	21,85	0,30
Composição Auxiliar	91693	SINAPI	SERRA CIRCULAR DE BANCADA COM MOTOR ELÉTRICO POTÊNCIA DE SHP, COM COIFA PARA DISCO 10" - CHI DIURNO. AF_08/2015	CHOR - CUSTOS HORÁRIOS DE MÁQUINAS E EQUIPAMENTOS	CHI	0,0290000	20,81	0,60
Insumo	00001358	SINAPI	CHAPA/PAINEL DE MADEIRA COMPENSADA RESINADA (MADEIRITE RESINADO ROSA) PARA FORMA DE CONCRETO, DE 2200 x 1100 MM, E = 17 MM	Material	m²	0,3150000	27,53	8,67
Insumo	00002692	SINAPI	DESMOLDANTE PROTETOR PARA FORMAS DE MADEIRA, DE BASE OLEOSA EMULSIONADA EM AGUA	Material	L	0,0100000	9,08	0,09
Insumo	00004491	SINAPI	PONTALETE *7,5 X 7,5* CM EM PINUS, MISTA OU EQUIVALENTE DA REGIAO - BRUTA	Material	M	1,2180000	14,16	17,24
Insumo	00004517	SINAPI	SARRAFO *2,5 X 7,5* CM EM PINUS, MISTA OU EQUIVALENTE DA REGIAO - BRUTA	Material	M	0,7220000	4,95	3,57
Insumo	00005073	SINAPI	PREGO DE ACO POLIDO COM CABECA 17 X 24 (2 1/4 X 11)	Material	KG	0,0190000	23,85	0,45
Insumo	00020247	SINAPI	PREGO DE ACO POLIDO COM CABECA 15 X 15 (1 1/4 X 13)	Material	KG	0,0040000	25,91	0,10
Insumo	00040304	SINAPI	PREGO DE ACO POLIDO COM CABECA DUPLA 17 X 27 (2 1/2 X 11)	Material	KG	0,0100000	28,88	0,28

3.2.2.9	Código	Banco	Descrição	Tipo	Und	Quant.	Valor Unit	Total
Composição	99235	SINAPI	CONCRETAGEM DE EDIFICAÇÕES (PAREDES E LAJES) FEITAS COM SISTEMA DE FÔRMAS MANUSEÁVEIS, COM CONCRETO USINADO AUTOADENSÁVEL FCK 25 MPA - LANÇAMENTO E ACABAMENTO	FUES - FUNDAÇÕES E ESTRUTURAS	m³	1,0000000	570,22	570,22
Composição Auxiliar	88262	SINAPI	CARPINTEIRO DE FORMAS COM ENCARGOS COMPLEMENTARES	SEDI - SERVIÇOS DIVERSOS	H	0,1150000	21,62	2,48
Composição Auxiliar	88309	SINAPI	PEDREIRO COM ENCARGOS COMPLEMENTARES	SEDI - SERVIÇOS DIVERSOS	H	0,2290000	21,98	5,03
Composição Auxiliar	88316	SINAPI	SERVENTE COM ENCARGOS COMPLEMENTARES	SEDI - SERVIÇOS DIVERSOS	H	0,3440000	17,27	5,94
Insumo	00034872	SINAPI	CONCRETO AUTOADENSÁVEL (CAA) CLASSE DE RESISTENCIA C25, ESPALHAMENTO SF2, INCLUI SERVICO DE BOMBEAMENTO (NBR 15823)	Material	m³	1,0900000	510,80	556,77

4.1.1	Código	Banco	Descrição	Tipo	Und	Quant.	Valor Unit	Total
Composição	92775	SINAPI	ARMAÇÃO DE PILAR OU VIGA DE UMA ESTRUTURA CONVENCIONAL DE CONCRETO ARMADO EM UMA EDIFICAÇÃO TÉRREA OU SOBRADO UTILIZANDO AÇO CA-60 DE 5,0 MM - MONTAGEM. AF_12/2015	FUES - FUNDAÇÕES E ESTRUTURAS	KG	1,0000000	17,68	17,68
Composição Auxiliar	88238	SINAPI	AJUDANTE DE ARMADOR COM ENCARGOS COMPLEMENTARES	SEDI - SERVIÇOS DIVERSOS	H	0,0367000	17,29	0,63
Composição Auxiliar	88245	SINAPI	ARMADOR COM ENCARGOS COMPLEMENTARES	SEDI - SERVIÇOS DIVERSOS	H	0,2245000	21,80	4,89
Composição Auxiliar	92791	SINAPI	CORTE E DOBRA DE AÇO CA-60, DIÂMETRO DE 5,0 MM, UTILIZADO EM ESTRUTURAS DIVERSAS, EXCETO LAJES. AF_12/2015	FUES - FUNDAÇÕES E ESTRUTURAS	KG	1,0000000	11,16	11,16
Insumo	00039017	SINAPI	ESPACADOR / DISTANCIADOR CIRCULAR COM ENTRADA LATERAL, EM PLASTICO, PARA VERGALHAO *4,2 A 12,5* MM, COBRIMENTO 20 MM	Material	UN	1,1900000	0,22	0,26
Insumo	00043132	SINAPI	ARAME RECOZIDO 16 BWG, D = 1,65 MM (0,016 KG/M) OU 18 BWG, D = 1,25 MM (0,01 KG/M)	Material	KG	0,0250000	29,88	0,74

4.1.2	Código	Banco	Descrição	Tipo	Und	Quant.	Valor Unit	Total
Composição	92762	SINAPI	ARMAÇÃO DE PILAR OU VIGA DE ESTRUTURA CONVENCIONAL DE CONCRETO ARMADO UTILIZANDO AÇO CA-50 DE 10,0 MM - MONTAGEM	FUES - FUNDAÇÕES E ESTRUTURAS	KG	1,0000000	12,23	12,23
Composição Auxiliar	88238	SINAPI	AJUDANTE DE ARMADOR COM ENCARGOS COMPLEMENTARES	SEDI - SERVIÇOS DIVERSOS	H	0,0064000	17,29	0,11
Composição Auxiliar	88245	SINAPI	ARMADOR COM ENCARGOS COMPLEMENTARES	SEDI - SERVIÇOS DIVERSOS	H	0,0392000	21,80	0,85
Composição Auxiliar	92803	SINAPI	CORTE E DOBRA DE AÇO CA-50, DIÂMETRO DE 10,0 MM. AF_06/2022	FUES - FUNDAÇÕES E ESTRUTURAS	KG	1,0000000	10,42	10,42
Insumo	00039017	SINAPI	ESPACADOR / DISTANCIADOR CIRCULAR COM ENTRADA LATERAL, EM PLASTICO, PARA VERGALHAO *4,2 A 12,5* MM, COBRIMENTO 20 MM	Material	UN	0,5430000	0,22	0,11
Insumo	00043132	SINAPI	ARAME RECOZIDO 16 BWG, D = 1,65 MM (0,016 KG/M) OU 18 BWG, D = 1,25 MM (0,01 KG/M)	Material	KG	0,0250000	29,88	0,74

4.1.3	Código	Banco	Descrição	Tipo	Und	Quant.	Valor Unit	Total
Composição	92779	SINAPI	ARMAÇÃO DE PILAR OU VIGA DE UMA ESTRUTURA CONVENCIONAL DE CONCRETO ARMADO EM UMA EDIFICAÇÃO TÉRREA OU SOBRADO UTILIZANDO AÇO CA-50 DE 12,5 MM - MONTAGEM. AF_12/2015	FUES - FUNDAÇÕES E ESTRUTURAS	KG	1,0000000	11,53	11,53
Composição Auxiliar	88238	SINAPI	AJUDANTE DE ARMADOR COM ENCARGOS COMPLEMENTARES	SEDI - SERVIÇOS DIVERSOS	H	0,0114000	17,29	0,19
Composição Auxiliar	88245	SINAPI	ARMADOR COM ENCARGOS COMPLEMENTARES	SEDI - SERVIÇOS DIVERSOS	H	0,0698000	21,80	1,52
Composição Auxiliar	92795	SINAPI	CORTE E DOBRA DE AÇO CA-50, DIÂMETRO DE 12,5 MM, UTILIZADO EM ESTRUTURAS DIVERSAS, EXCETO LAJES. AF_12/2015	FUES - FUNDAÇÕES E ESTRUTURAS	KG	1,0000000	9,00	9,00

PREFEITURA MUNICIPAL DE SERRA REDONDA

OBRA: CONSTRUÇÃO DE CRECHE TIPO B
 LOCAL: MUNICIPIO DE SERRA REDONDA - PB
 REFERÊNCIA: SINAPI/ORSE/COMPOSIÇÃO PRÓPRIA/SBC/AGETOP/SETOP
 ENCARGOS SOCIAIS: Horista = 115,81% , Mensalista = 72,92%
 BDI: 22,23% DATA BASE: JAN/2023



COMPOSIÇÕES

Insumo	00039017	SINAPI	ESPACADOR / DISTANCIADOR CIRCULAR COM ENTRADA LATERAL, EM PLASTICO, PARA VERGALHAO *4,2 A 12,5* MM, COBRIMENTO 20 MM	Material	UN	0,3670000	0,22	0,08
Insumo	00043132	SINAPI	ARAME RECOZIDO 16 BWG, D = 1,65 MM (0,016 KG/M) OU 18 BWG, D = 1,25 MM (0,01 KG/M)	Material	KG	0,0250000	29,88	0,74

4.1.4	Código	Banco	Descrição	Tipo	Und	Quant.	Valor Unit	Total
Composição	92780	SINAPI	ARMAÇÃO DE PILAR OU VIGA DE UMA ESTRUTURA CONVENCIONAL DE CONCRETO ARMADO EM UMA EDIFICAÇÃO TÉRREA OU SOBRADO UTILIZANDO AÇO CA-50 DE 16,0 MM - MONTAGEM. AF_12/2015	FUES - FUNDAÇÕES E ESTRUTURAS	KG	1,0000000	10,86	10,86
Composição Auxiliar	88238	SINAPI	AJUDANTE DE ARMADOR COM ENCARGOS COMPLEMENTARES	SEDI - SERVIÇOS DIVERSOS	H	0,0077000	17,29	0,13
Composição Auxiliar	88245	SINAPI	ARMADOR COM ENCARGOS COMPLEMENTARES	SEDI - SERVIÇOS DIVERSOS	H	0,0473000	21,80	1,03
Composição Auxiliar	92796	SINAPI	CORTE E DOBRA DE AÇO CA-50, DIÂMETRO DE 16,0 MM, UTILIZADO EM ESTRUTURAS DIVERSAS, EXCETO LAJES. AF_12/2015	FUES - FUNDAÇÕES E ESTRUTURAS	KG	1,0000000	8,92	8,92
Insumo	00039017	SINAPI	ESPACADOR / DISTANCIADOR CIRCULAR COM ENTRADA LATERAL, EM PLASTICO, PARA VERGALHAO *4,2 A 12,5* MM, COBRIMENTO 20 MM	Material	UN	0,2120000	0,22	0,04
Insumo	00043132	SINAPI	ARAME RECOZIDO 16 BWG, D = 1,65 MM (0,016 KG/M) OU 18 BWG, D = 1,25 MM (0,01 KG/M)	Material	KG	0,0250000	29,88	0,74

4.1.5	Código	Banco	Descrição	Tipo	Und	Quant.	Valor Unit	Total
Composição	92419	SINAPI	MONTAGEM E DESMONTAGEM DE FÔRMA DE PILARES RETANGULARES E ESTRUTURAS SIMILARES, PÉ-DIREITO SIMPLES, EM CHAPA DE MADEIRA COMPENSADA RESINADA, 4 UTILIZAÇÕES	FUES - FUNDAÇÕES E ESTRUTURAS	m²	1,0000000	71,05	71,05
Composição Auxiliar	88239	SINAPI	AJUDANTE DE CARPINTEIRO COM ENCARGOS COMPLEMENTARES	SEDI - SERVIÇOS DIVERSOS	H	0,1590000	17,15	2,72
Composição Auxiliar	88262	SINAPI	CARPINTEIRO DE FORMAS COM ENCARGOS COMPLEMENTARES	SEDI - SERVIÇOS DIVERSOS	H	0,8660000	21,62	18,72
Composição Auxiliar	92263	SINAPI	FABRICAÇÃO DE FÔRMA PARA PILARES E ESTRUTURAS SIMILARES, EM CHAPA DE MADEIRA COMPENSADA RESINADA, E = 17 MM. AF_09/2020	FUES - FUNDAÇÕES E ESTRUTURAS	m²	0,2630000	156,50	41,15
Insumo	00002692	SINAPI	DESMOLDANTE PROTETOR PARA FORMAS DE MADEIRA, DE BASE OLEOSA EMULSIONADA EM AGUA	Material	L	0,0100000	9,08	0,09
Insumo	00040271	SINAPI	LOCACAO DE APRUMADOR METALICO DE PILAR, COM ALTURA E ANGULO REGULAVEIS, EXTENSAO DE *1,50* A *2,80* M	Equipamento	MES	0,1960000	7,11	1,39
Insumo	00040275	SINAPI	LOCACAO DE VIGA SANDUICHE METALICA VAZADA PARA TRAVAMENTO DE PILARES, ALTURA DE *8* CM, LARGURA DE *6* CM E EXTENSAO DE 2 M	Equipamento	MES	0,3930000	10,95	4,30
Insumo	00040287	SINAPI	LOCACAO DE BARRA DE ANCORAGEM DE 0,80 A 1,20 M DE EXTENSAO, COM ROSCA DE 5/8", INCLUINDO PORCA E FLANGE	Equipamento	MES	0,7850000	2,73	2,14
Insumo	00040304	SINAPI	PREGO DE ACO POLIDO COM CABECA DUPLA 17 X 27 (2 1/2 X 11)	Material	KG	0,0190000	28,88	0,54

4.1.6	Código	Banco	Descrição	Tipo	Und	Quant.	Valor Unit	Total
Composição	103672	SINAPI	CONCRETAGEM DE PILARES, FCK = 25 MPA, COM USO DE BOMBA - LANÇAMENTO, ADENSAMENTO E ACABAMENTO	FUES - FUNDAÇÕES E ESTRUTURAS	m³	1,0000000	563,90	563,90
Composição Auxiliar	88262	SINAPI	CARPINTEIRO DE FORMAS COM ENCARGOS COMPLEMENTARES	SEDI - SERVIÇOS DIVERSOS	H	0,2240000	21,62	4,84
Composição Auxiliar	88309	SINAPI	PEDREIRO COM ENCARGOS COMPLEMENTARES	SEDI - SERVIÇOS DIVERSOS	H	0,2240000	21,98	4,92
Composição Auxiliar	88316	SINAPI	SERVEANTE COM ENCARGOS COMPLEMENTARES	SEDI - SERVIÇOS DIVERSOS	H	1,3450000	17,27	23,22
Composição Auxiliar	90586	SINAPI	VIBRADOR DE IMERSÃO, DIÂMETRO DE PONTEIRA 45MM, MOTOR ELÉTRICO TRIFÁSICO POTÊNCIA DE 2 CV - CHP DIURNO. AF_06/2015	CHOR - CUSTOS HORÁRIOS DE MÁQUINAS E EQUIPAMENTOS	CHP	0,0940000	1,19	0,11
Composição Auxiliar	90587	SINAPI	VIBRADOR DE IMERSÃO, DIÂMETRO DE PONTEIRA 45MM, MOTOR ELÉTRICO TRIFÁSICO POTÊNCIA DE 2 CV - CHI DIURNO. AF_06/2015	CHOR - CUSTOS HORÁRIOS DE MÁQUINAS E EQUIPAMENTOS	CHI	0,1300000	0,49	0,06
Insumo	00001527	SINAPI	CONCRETO USINADO BOMBEAVEL, CLASSE DE RESISTENCIA C25, COM BRITA 0 E 1, SLUMP = 100 +/- 20 MM, INCLUI SERVICO DE BOMBEEAMENTO (NBR 8953)	Material	m³	1,1030000	481,19	530,75

4.2.1	Código	Banco	Descrição	Tipo	Und	Quant.	Valor Unit	Total
Composição	92761	SINAPI	ARMAÇÃO DE PILAR OU VIGA DE ESTRUTURA CONVENCIONAL DE CONCRETO ARMADO UTILIZANDO AÇO CA-50 DE 8,0 MM - MONTAGEM	FUES - FUNDAÇÕES E ESTRUTURAS	KG	1,0000000	13,49	13,49
Composição Auxiliar	88238	SINAPI	AJUDANTE DE ARMADOR COM ENCARGOS COMPLEMENTARES	SEDI - SERVIÇOS DIVERSOS	H	0,0092000	17,29	0,15
Composição Auxiliar	88245	SINAPI	ARMADOR COM ENCARGOS COMPLEMENTARES	SEDI - SERVIÇOS DIVERSOS	H	0,0561000	21,80	1,22
Composição Auxiliar	92802	SINAPI	CORTE E DOBRA DE AÇO CA-50, DIÂMETRO DE 8,0 MM. AF_06/2022	FUES - FUNDAÇÕES E ESTRUTURAS	KG	1,0000000	11,22	11,22
Insumo	00039017	SINAPI	ESPACADOR / DISTANCIADOR CIRCULAR COM ENTRADA LATERAL, EM PLASTICO, PARA VERGALHAO *4,2 A 12,5* MM, COBRIMENTO 20 MM	Material	UN	0,7430000	0,22	0,16
Insumo	00043132	SINAPI	ARAME RECOZIDO 16 BWG, D = 1,65 MM (0,016 KG/M) OU 18 BWG, D = 1,25 MM (0,01 KG/M)	Material	KG	0,0250000	29,88	0,74

4.2.3	Código	Banco	Descrição	Tipo	Und	Quant.	Valor Unit	Total
Composição	92763	SINAPI	ARMAÇÃO DE PILAR OU VIGA DE ESTRUTURA CONVENCIONAL DE CONCRETO ARMADO UTILIZANDO AÇO CA-50 DE 12,5 MM - MONTAGEM	FUES - FUNDAÇÕES E ESTRUTURAS	KG	1,0000000	10,40	10,40
Composição Auxiliar	88238	SINAPI	AJUDANTE DE ARMADOR COM ENCARGOS COMPLEMENTARES	SEDI - SERVIÇOS DIVERSOS	H	0,0042000	17,29	0,07
Composição Auxiliar	88245	SINAPI	ARMADOR COM ENCARGOS COMPLEMENTARES	SEDI - SERVIÇOS DIVERSOS	H	0,0257000	21,80	0,56
Composição Auxiliar	92804	SINAPI	CORTE E DOBRA DE AÇO CA-50, DIÂMETRO DE 12,5 MM. AF_06/2022	FUES - FUNDAÇÕES E ESTRUTURAS	KG	1,0000000	8,95	8,95
Insumo	00039017	SINAPI	ESPACADOR / DISTANCIADOR CIRCULAR COM ENTRADA LATERAL, EM PLASTICO, PARA VERGALHAO *4,2 A 12,5* MM, COBRIMENTO 20 MM	Material	UN	0,3670000	0,22	0,08

PREFEITURA MUNICIPAL DE SERRA REDONDA

OBRA: CONSTRUÇÃO DE CRECHE TIPO B
 LOCAL: MUNICIPIO DE SERRA REDONDA - PB
 REFERÊNCIA: SINAPI/ORSE/COMPOSIÇÃO PRÓPRIA/SBC/AGETOP/SETOP
 ENCARGOS SOCIAIS: Horista = 115,81% , Mensalista = 72,92%
 BDI: 22,23% DATA BASE: JAN/2023



COMPOSIÇÕES

Insumo	00043132	SINAPI	ARAME RECOZIDO 16 BWG, D = 1,65 MM (0,016 KG/M) OU 18 BWG, D = 1,25 MM (0,01 KG/M)	Material	KG	0,0250000	29,88	0,74
--------	----------	--------	--	----------	----	-----------	-------	------

4.2.4	Código	Banco	Descrição	Tipo	Und	Quant.	Valor	Unit	Total
Composição	92475	SINAPI	MONTAGEM E DESMONTAGEM DE FÔRMA DE VIGA, ESCORAMENTO COM GARFO DE MADEIRA, PÉ-DIREITO SIMPLES, EM CHAPA DE MADEIRA PLASTIFICADA, 14 UTILIZAÇÕES	FUES - FUNDAÇÕES E ESTRUTURAS	m²	1,0000000	77,81		77,81
Composição Auxiliar	88239	SINAPI	AJUDANTE DE CARPINTEIRO COM ENCARGOS COMPLEMENTARES	SEDI - SERVIÇOS DIVERSOS	H	0,1280000	17,15		2,19
Composição Auxiliar	88262	SINAPI	CARPINTEIRO DE FORMAS COM ENCARGOS COMPLEMENTARES	SEDI - SERVIÇOS DIVERSOS	H	0,6980000	21,62		15,09
Composição Auxiliar	92266	SINAPI	FABRICAÇÃO DE FÔRMA PARA VIGAS, EM CHAPA DE MADEIRA COMPENSADA PLASTIFICADA, E = 18 MM. AF_09/2020	FUES - FUNDAÇÕES E ESTRUTURAS	m²	0,1350000	123,08		16,61
Composição Auxiliar	92272	SINAPI	FABRICAÇÃO DE ESCORAS DE VIGA DO TIPO GARFO, EM MADEIRA. AF_09/2020	FUES - FUNDAÇÕES E ESTRUTURAS	M	0,8470000	44,42		37,62
Insumo	00002692	SINAPI	DESMOLDANTE PROTETOR PARA FORMAS DE MADEIRA, DE BASE OLEOSA EMULSIONADA EM AGUA	Material	L	0,0040000	9,08		0,03
Insumo	00006193	SINAPI	TABUA NAO APARELHADA *2,5 X 20* CM, EM MACARANDUBA, ANGELIM OU EQUIVALENTE DA REGIAO - BRUTA	Material	M	0,3280000	14,83		4,86
Insumo	00040304	SINAPI	PREGO DE ACO POLIDO COM CABECA DUPLA 17 X 27 (2 1/2 X 11)	Material	KG	0,0490000	28,88		1,41

4.3.1	Código	Banco	Descrição	Tipo	Und	Quant.	Valor	Unit	Total
Composição	93182	SINAPI	VERGA PRÉ-MOLDADA PARA JANELAS COM ATÉ 1,5 M DE VÃO	FUES - FUNDAÇÕES E ESTRUTURAS	M	1,0000000	44,21		44,21
Composição Auxiliar	87294	SINAPI	ARGAMASSA TRAÇO 1:2:9 (EM VOLUME DE CIMENTO, CAL E AREIA MÉDIA ÚMIDA) PARA EMBOÇO/MASSA ÚNICA/ASSENTAMENTO DE ALVENARIA DE VEDAÇÃO, PREPARO MECÂNICO COM BETONEIRA 600 L. AF_08/2019	SEDI - SERVIÇOS DIVERSOS	m³	0,0019000	473,08		0,89
Composição Auxiliar	88309	SINAPI	PEDREIRO COM ENCARGOS COMPLEMENTARES	SEDI - SERVIÇOS DIVERSOS	H	0,0840000	21,98		1,84
Composição Auxiliar	88316	SINAPI	SERVEENTE COM ENCARGOS COMPLEMENTARES	SEDI - SERVIÇOS DIVERSOS	H	0,1020000	17,27		1,76
Composição Auxiliar	92270	SINAPI	FABRICAÇÃO DE FÔRMA PARA VIGAS, COM MADEIRA SERRADA, E = 25 MM. AF_09/2020	FUES - FUNDAÇÕES E ESTRUTURAS	m²	0,1700000	146,26		24,86
Composição Auxiliar	92801	SINAPI	CORTE E DOBRA DE AÇO CA-50, DIÂMETRO DE 6,3 MM. AF_06/2022	FUES - FUNDAÇÕES E ESTRUTURAS	KG	0,4900000	11,12		5,44
Composição Auxiliar	94970	SINAPI	CONCRETO FCK = 20MPA, TRAÇO 1:2,7:3 (EM MASSA SECA DE CIMENTO/ AREIA MÉDIA/ BRITA 1) - PREPARO MECÂNICO COM BETONEIRA 600 L. AF_05/2021	FUES - FUNDAÇÕES E ESTRUTURAS	m³	0,0180000	447,73		8,05
Insumo	00002692	SINAPI	DESMOLDANTE PROTETOR PARA FORMAS DE MADEIRA, DE BASE OLEOSA EMULSIONADA EM AGUA	Material	L	0,0060000	9,08		0,05
Insumo	00039017	SINAPI	ESPACADOR / DISTANCIADOR CIRCULAR COM ENTRADA LATERAL, EM PLASTICO, PARA VERGALHAO *4,2 A 12,5* MM, COBRIMENTO 20 MM	Material	UN	6,0000000	0,22		1,32

4.3.2	Código	Banco	Descrição	Tipo	Und	Quant.	Valor	Unit	Total
Composição	93184	SINAPI	VERGA PRÉ-MOLDADA PARA PORTAS COM ATÉ 1,5 M DE VÃO	FUES - FUNDAÇÕES E ESTRUTURAS	M	1,0000000	32,66		32,66
Composição Auxiliar	87294	SINAPI	ARGAMASSA TRAÇO 1:2:9 (EM VOLUME DE CIMENTO, CAL E AREIA MÉDIA ÚMIDA) PARA EMBOÇO/MASSA ÚNICA/ASSENTAMENTO DE ALVENARIA DE VEDAÇÃO, PREPARO MECÂNICO COM BETONEIRA 600 L. AF_08/2019	SEDI - SERVIÇOS DIVERSOS	m³	0,0019000	473,08		0,89
Composição Auxiliar	88309	SINAPI	PEDREIRO COM ENCARGOS COMPLEMENTARES	SEDI - SERVIÇOS DIVERSOS	H	0,0940000	21,98		2,06
Composição Auxiliar	88316	SINAPI	SERVEENTE COM ENCARGOS COMPLEMENTARES	SEDI - SERVIÇOS DIVERSOS	H	0,1070000	17,27		1,84
Composição Auxiliar	92270	SINAPI	FABRICAÇÃO DE FÔRMA PARA VIGAS, COM MADEIRA SERRADA, E = 25 MM. AF_09/2020	FUES - FUNDAÇÕES E ESTRUTURAS	m²	0,1220000	146,26		17,84
Composição Auxiliar	92800	SINAPI	CORTE E DOBRA DE AÇO CA-60, DIÂMETRO DE 5,0 MM. AF_06/2022	FUES - FUNDAÇÕES E ESTRUTURAS	KG	0,3080000	10,73		3,30
Composição Auxiliar	94970	SINAPI	CONCRETO FCK = 20MPA, TRAÇO 1:2,7:3 (EM MASSA SECA DE CIMENTO/ AREIA MÉDIA/ BRITA 1) - PREPARO MECÂNICO COM BETONEIRA 600 L. AF_05/2021	FUES - FUNDAÇÕES E ESTRUTURAS	m³	0,0120000	447,73		5,37
Insumo	00002692	SINAPI	DESMOLDANTE PROTETOR PARA FORMAS DE MADEIRA, DE BASE OLEOSA EMULSIONADA EM AGUA	Material	L	0,0050000	9,08		0,04
Insumo	00039017	SINAPI	ESPACADOR / DISTANCIADOR CIRCULAR COM ENTRADA LATERAL, EM PLASTICO, PARA VERGALHAO *4,2 A 12,5* MM, COBRIMENTO 20 MM	Material	UN	6,0000000	0,22		1,32

4.3.3	Código	Banco	Descrição	Tipo	Und	Quant.	Valor	Unit	Total
Composição	93194	SINAPI	CONTRAVERGA PRÉ-MOLDADA PARA VÃOS DE ATÉ 1,5 M DE COMPRIMENTO	FUES - FUNDAÇÕES E ESTRUTURAS	M	1,0000000	43,33		43,33
Composição Auxiliar	87294	SINAPI	ARGAMASSA TRAÇO 1:2:9 (EM VOLUME DE CIMENTO, CAL E AREIA MÉDIA ÚMIDA) PARA EMBOÇO/MASSA ÚNICA/ASSENTAMENTO DE ALVENARIA DE VEDAÇÃO, PREPARO MECÂNICO COM BETONEIRA 600 L. AF_08/2019	SEDI - SERVIÇOS DIVERSOS	m³	0,0019000	473,08		0,89
Composição Auxiliar	88309	SINAPI	PEDREIRO COM ENCARGOS COMPLEMENTARES	SEDI - SERVIÇOS DIVERSOS	H	0,0840000	21,98		1,84
Composição Auxiliar	88316	SINAPI	SERVEENTE COM ENCARGOS COMPLEMENTARES	SEDI - SERVIÇOS DIVERSOS	H	0,1020000	17,27		1,76
Composição Auxiliar	92270	SINAPI	FABRICAÇÃO DE FÔRMA PARA VIGAS, COM MADEIRA SERRADA, E = 25 MM. AF_09/2020	FUES - FUNDAÇÕES E ESTRUTURAS	m²	0,1640000	146,26		23,98
Composição Auxiliar	92801	SINAPI	CORTE E DOBRA DE AÇO CA-50, DIÂMETRO DE 6,3 MM. AF_06/2022	FUES - FUNDAÇÕES E ESTRUTURAS	KG	0,4900000	11,12		5,44
Composição Auxiliar	94970	SINAPI	CONCRETO FCK = 20MPA, TRAÇO 1:2,7:3 (EM MASSA SECA DE CIMENTO/ AREIA MÉDIA/ BRITA 1) - PREPARO MECÂNICO COM BETONEIRA 600 L. AF_05/2021	FUES - FUNDAÇÕES E ESTRUTURAS	m³	0,0180000	447,73		8,05
Insumo	00002692	SINAPI	DESMOLDANTE PROTETOR PARA FORMAS DE MADEIRA, DE BASE OLEOSA EMULSIONADA EM AGUA	Material	L	0,0060000	9,08		0,05
Insumo	00039017	SINAPI	ESPACADOR / DISTANCIADOR CIRCULAR COM ENTRADA LATERAL, EM PLASTICO, PARA VERGALHAO *4,2 A 12,5* MM, COBRIMENTO 20 MM	Material	UN	6,0000000	0,22		1,32

4.4.1	Código	Banco	Descrição	Tipo	Und	Quant.	Valor	Unit	Total
Composição	92526	SINAPI	MONTAGEM E DESMONTAGEM DE FÔRMA DE LAJE MACIÇA, PÉ-DIREITO SIMPLES, EM CHAPA DE MADEIRA COMPENSADA PLASTIFICADA, 10 UTILIZAÇÕES	FUES - FUNDAÇÕES E ESTRUTURAS	m²	1,0000000	33,10		33,10

PREFEITURA MUNICIPAL DE SERRA REDONDA

OBRA: CONSTRUÇÃO DE CRECHE TIPO B

LOCAL: MUNICIPIO DE SERRA REDONDA - PB

REFERÊNCIA: SINAPI/ORSE/COMPOSIÇÃO PRÓPRIA/SBC/AGETOP/SETOP

ENCARGOS SOCIAIS: Horista = 115,81% , Mensalista = 72,92%

BDI: 22,23%

DATA BASE: JAN/2023



COMPOSIÇÕES

Composição Auxiliar	88239	SINAPI	AJUDANTE DE CARPINTEIRO COM ENCARGOS COMPLEMENTARES	SEDI - SERVIÇOS DIVERSOS	H	0,0920000	17,15	1,57
Composição Auxiliar	88262	SINAPI	CARPINTEIRO DE FORMAS COM ENCARGOS COMPLEMENTARES	SEDI - SERVIÇOS DIVERSOS	H	0,5020000	21,62	10,85
Composição Auxiliar	92268	SINAPI	FABRICAÇÃO DE FÔRMA PARA LAJES, EM CHAPA DE MADEIRA COMPENSADA PLASTIFICADA, E = 18 MM. AF_09/2020	FUES - FUNDAÇÕES E ESTRUTURAS	m²	0,1360000	49,69	6,75
Insumo	00002692	SINAPI	DESMOLDANTE PROTETOR PARA FORMAS DE MADEIRA, DE BASE OLEOSA EMULSIONADA EM AGUA	Material	L	0,0040000	9,08	0,03
Insumo	00010749	SINAPI	LOCACAO DE ESCORA METALICA TELESCOPICA, COM ALTURA REGULAVEL DE *1,80* A *3,20* M, COM CAPACIDADE DE CARGA DE NO MINIMO 1000 KGF (10 KN), INCLUSO TRIPE E FORCADO	Equipamento	MES	0,3970000	5,01	1,98
Insumo	00040270	SINAPI	VIGA DE ESCORAMENTO H20, DE MADEIRA, PESO DE 5,00 A 5,20 KG/M, COM EXTREMIDADES PLASTICAS	Material	M	0,0950000	125,53	11,92

4.4.2	Código	Banco	Descrição	Tipo	Und	Quant.	Valor Unit	Total
Composição	92768	SINAPI	ARMAÇÃO DE LAJE DE ESTRUTURA CONVENCIONAL DE CONCRETO ARMADO UTILIZANDO AÇO CA-60 DE 5,0 MM - MONTAGEM	FUES - FUNDAÇÕES E ESTRUTURAS	KG	1,0000000	13,98	13,98
Composição Auxiliar	88238	SINAPI	AJUDANTE DE ARMADOR COM ENCARGOS COMPLEMENTARES	SEDI - SERVIÇOS DIVERSOS	H	0,0136000	17,29	0,23
Composição Auxiliar	88245	SINAPI	ARMADOR COM ENCARGOS COMPLEMENTARES	SEDI - SERVIÇOS DIVERSOS	H	0,0836000	21,80	1,82
Composição Auxiliar	92800	SINAPI	CORTE E DOBRA DE AÇO CA-60, DIÂMETRO DE 5,0 MM. AF_06/2022	FUES - FUNDAÇÕES E ESTRUTURAS	KG	1,0000000	10,73	10,73
Insumo	00039017	SINAPI	ESPACADOR / DISTANCIADOR CIRCULAR COM ENTRADA LATERAL, EM PLASTICO, PARA VERGALHAO *4,2 A 12,5* MM, COBRIMENTO 20 MM	Material	UN	2,1180000	0,22	0,46
Insumo	00043132	SINAPI	ARAME RECOZIDO 16 BWG, D = 1,65 MM (0,016 KG/M) OU 18 BWG, D = 1,25 MM (0,01 KG/M)	Material	KG	0,0250000	29,88	0,74

4.4.3	Código	Banco	Descrição	Tipo	Und	Quant.	Valor Unit	Total
Composição	92769	SINAPI	ARMAÇÃO DE LAJE DE ESTRUTURA CONVENCIONAL DE CONCRETO ARMADO UTILIZANDO AÇO CA-50 DE 6,3 MM - MONTAGEM	FUES - FUNDAÇÕES E ESTRUTURAS	KG	1,0000000	13,61	13,61
Composição Auxiliar	88238	SINAPI	AJUDANTE DE ARMADOR COM ENCARGOS COMPLEMENTARES	SEDI - SERVIÇOS DIVERSOS	H	0,0098000	17,29	0,16
Composição Auxiliar	88245	SINAPI	ARMADOR COM ENCARGOS COMPLEMENTARES	SEDI - SERVIÇOS DIVERSOS	H	0,0597000	21,80	1,30
Composição Auxiliar	92801	SINAPI	CORTE E DOBRA DE AÇO CA-50, DIÂMETRO DE 6,3 MM. AF_06/2022	FUES - FUNDAÇÕES E ESTRUTURAS	KG	1,0000000	11,12	11,12
Insumo	00039017	SINAPI	ESPACADOR / DISTANCIADOR CIRCULAR COM ENTRADA LATERAL, EM PLASTICO, PARA VERGALHAO *4,2 A 12,5* MM, COBRIMENTO 20 MM	Material	UN	1,3330000	0,22	0,29
Insumo	00043132	SINAPI	ARAME RECOZIDO 16 BWG, D = 1,65 MM (0,016 KG/M) OU 18 BWG, D = 1,25 MM (0,01 KG/M)	Material	KG	0,0250000	29,88	0,74

4.4.4	Código	Banco	Descrição	Tipo	Und	Quant.	Valor Unit	Total
Composição	92770	SINAPI	ARMAÇÃO DE LAJE DE ESTRUTURA CONVENCIONAL DE CONCRETO ARMADO UTILIZANDO AÇO CA-50 DE 8,0 MM - MONTAGEM	FUES - FUNDAÇÕES E ESTRUTURAS	KG	1,0000000	13,10	13,10
Composição Auxiliar	88238	SINAPI	AJUDANTE DE ARMADOR COM ENCARGOS COMPLEMENTARES	SEDI - SERVIÇOS DIVERSOS	H	0,0066000	17,29	0,11
Composição Auxiliar	88245	SINAPI	ARMADOR COM ENCARGOS COMPLEMENTARES	SEDI - SERVIÇOS DIVERSOS	H	0,0403000	21,80	0,87
Composição Auxiliar	92802	SINAPI	CORTE E DOBRA DE AÇO CA-50, DIÂMETRO DE 8,0 MM. AF_06/2022	FUES - FUNDAÇÕES E ESTRUTURAS	KG	1,0000000	11,22	11,22
Insumo	00039017	SINAPI	ESPACADOR / DISTANCIADOR CIRCULAR COM ENTRADA LATERAL, EM PLASTICO, PARA VERGALHAO *4,2 A 12,5* MM, COBRIMENTO 20 MM	Material	UN	0,7280000	0,22	0,16
Insumo	00043132	SINAPI	ARAME RECOZIDO 16 BWG, D = 1,65 MM (0,016 KG/M) OU 18 BWG, D = 1,25 MM (0,01 KG/M)	Material	KG	0,0250000	29,88	0,74

4.4.5	Código	Banco	Descrição	Tipo	Und	Quant.	Valor Unit	Total
Composição	92771	SINAPI	ARMAÇÃO DE LAJE DE ESTRUTURA CONVENCIONAL DE CONCRETO ARMADO UTILIZANDO AÇO CA-50 DE 10,0 MM - MONTAGEM	FUES - FUNDAÇÕES E ESTRUTURAS	KG	1,0000000	11,86	11,86
Composição Auxiliar	88238	SINAPI	AJUDANTE DE ARMADOR COM ENCARGOS COMPLEMENTARES	SEDI - SERVIÇOS DIVERSOS	H	0,0042000	17,29	0,07
Composição Auxiliar	88245	SINAPI	ARMADOR COM ENCARGOS COMPLEMENTARES	SEDI - SERVIÇOS DIVERSOS	H	0,0259000	21,80	0,56
Composição Auxiliar	92803	SINAPI	CORTE E DOBRA DE AÇO CA-50, DIÂMETRO DE 10,0 MM. AF_06/2022	FUES - FUNDAÇÕES E ESTRUTURAS	KG	1,0000000	10,42	10,42
Insumo	00039017	SINAPI	ESPACADOR / DISTANCIADOR CIRCULAR COM ENTRADA LATERAL, EM PLASTICO, PARA VERGALHAO *4,2 A 12,5* MM, COBRIMENTO 20 MM	Material	UN	0,3570000	0,22	0,07
Insumo	00043132	SINAPI	ARAME RECOZIDO 16 BWG, D = 1,65 MM (0,016 KG/M) OU 18 BWG, D = 1,25 MM (0,01 KG/M)	Material	KG	0,0250000	29,88	0,74

4.4.6	Código	Banco	Descrição	Tipo	Und	Quant.	Valor Unit	Total
Composição	92772	SINAPI	ARMAÇÃO DE LAJE DE ESTRUTURA CONVENCIONAL DE CONCRETO ARMADO UTILIZANDO AÇO CA-50 DE 12,5 MM - MONTAGEM	FUES - FUNDAÇÕES E ESTRUTURAS	KG	1,0000000	10,06	10,06
Composição Auxiliar	88238	SINAPI	AJUDANTE DE ARMADOR COM ENCARGOS COMPLEMENTARES	SEDI - SERVIÇOS DIVERSOS	H	0,0023000	17,29	0,03
Composição Auxiliar	88245	SINAPI	ARMADOR COM ENCARGOS COMPLEMENTARES	SEDI - SERVIÇOS DIVERSOS	H	0,0143000	21,80	0,31
Composição Auxiliar	92804	SINAPI	CORTE E DOBRA DE AÇO CA-50, DIÂMETRO DE 12,5 MM. AF_06/2022	FUES - FUNDAÇÕES E ESTRUTURAS	KG	1,0000000	8,95	8,95
Insumo	00039017	SINAPI	ESPACADOR / DISTANCIADOR CIRCULAR COM ENTRADA LATERAL, EM PLASTICO, PARA VERGALHAO *4,2 A 12,5* MM, COBRIMENTO 20 MM	Material	UN	0,1470000	0,22	0,03
Insumo	00043132	SINAPI	ARAME RECOZIDO 16 BWG, D = 1,65 MM (0,016 KG/M) OU 18 BWG, D = 1,25 MM (0,01 KG/M)	Material	KG	0,0250000	29,88	0,74

5.1.1	Código	Banco	Descrição	Tipo	Und	Quant.	Valor Unit	Total
-------	--------	-------	-----------	------	-----	--------	------------	-------

PREFEITURA MUNICIPAL DE SERRA REDONDA

OBRA: CONSTRUÇÃO DE CRECHE TIPO B

LOCAL: MUNICIPIO DE SERRA REDONDA - PB

REFERÊNCIA: SINAPI/ORSE/COMPOSIÇÃO PRÓPRIA/SBC/AGETOP/SETOP

ENCARGOS SOCIAIS: Horista = 115,81% , Mensalista = 72,92%

BDI: 22,23%

DATA BASE: JAN/2023



COMPOSIÇÕES

Composição	Código	Banco	Descrição	Tipo	Und	Quant.	Valor Unit	Total
Composição	101161	SINAPI	ALVENARIA DE VEDAÇÃO COM ELEMENTO VAZADO DE CONCRETO (COBOGÓ) DE 7X50X50CM E ARGAMASSA DE ASSENTAMENTO COM PREPARO EM BETONEIRA	PARE - PAREDES/PAINELIS	m²	1,0000000	196,04	196,04
Composição Auxiliar	100489	SINAPI	ARGAMASSA TRAÇO 1:3 (EM VOLUME DE CIMENTO E AREIA MÉDIA UMIDA), PREPARO MECÂNICO COM BETONEIRA 600 L. AF_08/2019	SEDI - SERVIÇOS DIVERSOS	m³	0,0100000	523,93	5,23
Composição Auxiliar	88309	SINAPI	PEDREIRO COM ENCARGOS COMPLEMENTARES	SEDI - SERVIÇOS DIVERSOS	H	2,0550000	21,98	45,16
Composição Auxiliar	88316	SINAPI	SERVEANTE COM ENCARGOS COMPLEMENTARES	SEDI - SERVIÇOS DIVERSOS	H	1,0280000	17,27	17,75
Insumo	00000665	SINAPI	ELEMENTO VAZADO DE CONCRETO, QUADRICULADO, 16 FUROS *50 X 50 X 7* CM	Material	UN	3,9500000	32,38	127,90

5.2.2	Código	Banco	Descrição	Tipo	Und	Quant.	Valor Unit	Total
Composição	102253	SINAPI	DIVISORIA SANITÁRIA, TIPO CABINE, EM GRANITO CINZA POLIDO, ESP = 3CM, ASSENTADO COM ARGAMASSA COLANTE AC III-E, EXCLUSIVE FERRAGENS	PARE - PAREDES/PAINELIS	m²	1,0000000	580,72	580,72
Composição Auxiliar	88274	SINAPI	MARMORISTA/GRAITEIRO COM ENCARGOS COMPLEMENTARES	SEDI - SERVIÇOS DIVERSOS	H	1,4050000	21,86	30,71
Composição Auxiliar	88316	SINAPI	SERVEANTE COM ENCARGOS COMPLEMENTARES	SEDI - SERVIÇOS DIVERSOS	H	0,7020000	17,27	12,12
Composição Auxiliar	91692	SINAPI	SERRA CIRCULAR DE BANCADA COM MOTOR ELÉTRICO POTÊNCIA DE 5HP, COM COIFA PARA DISCO 10" - CHP DIURNO. AF_08/2015	CHOR - CUSTOS HORÁRIOS DE MÁQUINAS E EQUIPAMENTOS	CHP	0,0890000	21,85	1,94
Composição Auxiliar	91693	SINAPI	SERRA CIRCULAR DE BANCADA COM MOTOR ELÉTRICO POTÊNCIA DE 5HP, COM COIFA PARA DISCO 10" - CHI DIURNO. AF_08/2015	CHOR - CUSTOS HORÁRIOS DE MÁQUINAS E EQUIPAMENTOS	CHI	1,3160000	20,81	27,38
Insumo	00000131	SINAPI	ADESIVO ESTRUTURAL A BASE DE RESINA EPOXI, BICOMPONENTE, PASTOSO (TIXOTRÓPICO)	Material	KG	0,5300000	59,90	31,74
Insumo	00037596	SINAPI	ARGAMASSA COLANTE TIPO AC III E	Material	KG	0,9700000	2,64	2,56
Insumo	00044476	SINAPI	DIVISORIA EM GRANITO, COM DUAS FACES POLIDAS, TIPO ANDORINHA/ QUARTZ/ CASTELO/ CORUMBA OU OUTROS EQUIVALENTES DA REGIAO, E= *3,0* CM	Material	m²	1,0500000	451,69	474,27

5.2.3	Código	Banco	Descrição	Tipo	Und	Quant.	Valor Unit	Total
Composição	2375	ORSE	MURO EM ALVENARIA BLOCO CERÂMICO, E= 0,09M, C/ ALV DE PEDRA 0,35 X 0,60M, PILARES (9X20CM) A CADA 3,0M, CINTAS INFERIOR E SUPERIOR (9X15CM) EM CONCRETO ARMADO FCK=15,0 MPA, C/ CHAPISCO, REBOCO E PINTURA HIDRACOR OU SIMILAR	Muros	m²	1,0000000	291,48	291,48
Composição Auxiliar	115	ORSE	Forma plana para estruturas, em compensado resinado de 12mm, 02 usos, inclusive escoramento - Rev 02_04/2022	Formas	m²	0,3300000	140,27	46,28
Composição Auxiliar	140	ORSE	Aço CA - 50 Ø 6,3 a 12,5mm, inclusive corte, dobragem, montagem e colocação de ferragens nas formas, para superestruturas e fundações - R1	Armaduras Convencionais	kg	2,3400000	13,96	32,66
Composição Auxiliar	151	ORSE	Alvenaria bloco cerâmico vedação, 9x19x24cm, e=9cm, com argamassa t5 - 1:2:8 (cimento/cal/areia), junta=1cm - Rev.09	Alvenarias de Vedação	m²	0,8670000	42,65	36,97
Composição Auxiliar	2322	ORSE	Pintura de acabamento com aplicação de 02 demãos de tinta mineral em pó (Hidrator ou similar)	Outras Pinturas	m²	2,0000000	12,75	25,50
Composição Auxiliar	3310	ORSE	Chapisco em parede com argamassa traço t1 - 1:3 (cimento / areia) - Revisado 08/2015	Conversão InfoWOrca	m²	2,0000000	6,26	12,52
Composição Auxiliar	3318	ORSE	Reboco especial de parede 2cm com argamassa traço t3 - 1:3 cimento / areia / vedacit	Conversão InfoWOrca	m²	2,0000000	35,52	71,04
Composição Auxiliar	91	ORSE	Alvenaria pedra calcária argamassada c/ cimento e areia traço t-4 (1:5) - 1 saco cimento 50kg / 5 padiolas areia dim. 0,35x0,45x0,23m - Confeção mecânica e transporte	Alvenarias de Pedra e Concretos para Fundações	m³	0,1050000	479,29	50,32
Composição Auxiliar	96	ORSE	Concreto simples usinado fck=15mpa, bombeado, lançado e adensado em superestrutura	Alvenarias de Pedra e Concretos para Fundações	m³	0,0330000	490,63	16,19

6.1.1	Código	Banco	Descrição	Tipo	Und	Quant.	Valor Unit	Total
Composição	90790	SINAPI	KIT DE PORTA-PRONTA DE MADEIRA EM ACABAMENTO MELAMÍNICO BRANCO, FOLHA LEVE OU MÉDIA, 80X210CM, EXCLUSIVE FECHADURA, FIXAÇÃO COM PREENCHIMENTO PARCIAL DE ESPUMA EXPANSIVA - FORNECIMENTO E INSTALAÇÃO	ESQV - ESQUADRIAS/FERRAGENS/VIDROS	UN	1,0000000	870,02	870,02
Composição Auxiliar	88261	SINAPI	CARPINTEIRO DE ESQUADRIA COM ENCARGOS COMPLEMENTARES	SEDI - SERVIÇOS DIVERSOS	H	0,5550000	20,84	11,56
Composição Auxiliar	88316	SINAPI	SERVEANTE COM ENCARGOS COMPLEMENTARES	SEDI - SERVIÇOS DIVERSOS	H	0,2780000	17,27	4,80
Insumo	00038124	SINAPI	ESPUMA EXPANSIVA DE POLIURETANO, APLICACAO MANUAL - 500 ML	Material	UN	0,3860000	32,38	12,49
Insumo	00039492	SINAPI	KIT PORTA PRONTA DE MADEIRA, FOLHA MEDIA (NBR 15930) DE 800 X 2100 MM, DE 35 MM A 40 MM DE ESPESSURA, NUCLEO SEMI-SOLIDO (SARRAFEADO), ESTRUTURA USINADA PARA FECHADURA, CAPA LISA EM HDF, ACABAMENTO MELAMINICO BRANCO (INCLUI MARCO, ALIZARES E DOBRADICAS)	Material	UN	1,0000000	841,17	841,17

6.1.2	Código	Banco	Descrição	Tipo	Und	Quant.	Valor Unit	Total
Composição	90788	SINAPI	KIT DE PORTA-PRONTA DE MADEIRA EM ACABAMENTO MELAMÍNICO BRANCO, FOLHA LEVE OU MÉDIA, 60X210CM, EXCLUSIVE FECHADURA, FIXAÇÃO COM PREENCHIMENTO PARCIAL DE ESPUMA EXPANSIVA - FORNECIMENTO E INSTALAÇÃO	ESQV - ESQUADRIAS/FERRAGENS/VIDROS	UN	1,0000000	842,31	842,31
Composição Auxiliar	88261	SINAPI	CARPINTEIRO DE ESQUADRIA COM ENCARGOS COMPLEMENTARES	SEDI - SERVIÇOS DIVERSOS	H	0,4600000	20,84	9,58
Composição Auxiliar	88316	SINAPI	SERVEANTE COM ENCARGOS COMPLEMENTARES	SEDI - SERVIÇOS DIVERSOS	H	0,2300000	17,27	3,97
Insumo	00038124	SINAPI	ESPUMA EXPANSIVA DE POLIURETANO, APLICACAO MANUAL - 500 ML	Material	UN	0,3860000	32,38	12,49
Insumo	00039490	SINAPI	KIT PORTA PRONTA DE MADEIRA, FOLHA MEDIA (NBR 15930) DE 600 X 2100 MM OU 700 X 2100 MM, DE 35 MM A 40 MM DE ESPESSURA, NUCLEO SEMI-SOLIDO (SARRAFEADO), ESTRUTURA USINADA PARA FECHADURA, CAPA LISA EM HDF, ACABAMENTO MELAMINICO BRANCO (INCLUI MARCO, ALIZARES E DOBRADICAS)	Material	UN	1,0000000	816,27	816,27

PREFEITURA MUNICIPAL DE SERRA REDONDA

OBRA: CONSTRUÇÃO DE CRECHE TIPO B

LOCAL: MUNICIPIO DE SERRA REDONDA - PB

REFERÊNCIA: SINAPI/ORSE/COMPOSIÇÃO PRÓPRIA/SBC/AGETOP/SETOP

ENCARGOS SOCIAIS: Horista = 115,81% , Mensalista = 72,92%

BDI: 22,23%

DATA BASE: JAN/2023



COMPOSIÇÕES

6.2.1	Código	Banco	Descrição	Tipo	Und	Quant.	Valor Unit	Total
Composição	94805	SINAPI	PORTA DE ALUMÍNIO DE ABRIR PARA VIDRO SEM GUARNIÇÃO, 87X210CM, FIXAÇÃO COM PARAFUSOS, INCLUSIVE VIDROS - FORNECIMENTO E INSTALAÇÃO	ESQV - ESQUADRIAS/FERRAGENS/VIDROS	UN	1,0000000	785,04	785,04
Composição Auxiliar	88309	SINAPI	PEDREIRO COM ENCARGOS COMPLEMENTARES	SEDI - SERVIÇOS DIVERSOS	H	0,6510000	21,98	14,30
Composição Auxiliar	88316	SINAPI	SERVEANTE COM ENCARGOS COMPLEMENTARES	SEDI - SERVIÇOS DIVERSOS	H	0,3250000	17,27	5,61
Insumo	00000142	SINAPI	SELANTE ELASTICO MONOCOMPONENTE A BASE DE POLIURETANO (PU) PARA JUNTAS DIVERSAS	Material	310ML	1,6130000	45,32	73,10
Insumo	00007568	SINAPI	BUCHA DE NYLON SEM ABA S10, COM PARAFUSO DE 6,10 X 65 MM EM ACO ZINCADO COM ROSCA SOBERBA, CABECA CHATA E FENDA PHILLIPS	Material	UN	8,8000000	0,61	5,36
Insumo	00039024	SINAPI	PORTA DE ABRIR EM ALUMINIO COM DIVISAO HORIZONTAL PARA VIDROS, ACABAMENTO ANODIZADO NATURAL, VIDROS INCLUSOS, SEM GUARNICAO/ALIZAR/VISTA , 87 X 210 CM	Material	UN	1,0000000	686,67	686,67

6.3.1	Código	Banco	Descrição	Tipo	Und	Quant.	Valor Unit	Total
Composição	94559	SINAPI	JANELA DE AÇO TIPO BASCULANTE PARA VIDROS, COM BATENTE, FERRAGENS E PINTURA ANTICORROSIVA. EXCLUSIVE VIDROS, ACABAMENTO, ALIZAR E CONTRAMARCO. FORNECIMENTO E INSTALAÇÃO	ESQV - ESQUADRIAS/FERRAGENS/VIDROS	m²	1,0000000	789,20	789,20
Composição Auxiliar	88309	SINAPI	PEDREIRO COM ENCARGOS COMPLEMENTARES	SEDI - SERVIÇOS DIVERSOS	H	4,5810000	21,98	100,69
Composição Auxiliar	88316	SINAPI	SERVEANTE COM ENCARGOS COMPLEMENTARES	SEDI - SERVIÇOS DIVERSOS	H	2,2910000	17,27	39,56
Composição Auxiliar	88629	SINAPI	ARGAMASSA TRAÇO 1:3 (EM VOLUME DE CIMENTO E AREIA MÉDIA ÚMIDA), PREPARO MANUAL. AF_08/2019	SEDI - SERVIÇOS DIVERSOS	m³	0,0210000	609,12	12,79
Insumo	00011190	SINAPI	JANELA BASCULANTE, ACO, COM BATENTE/REQUADRO, 60 X 60 CM (SEM VIDROS)	Material	UN	2,7780000	229,00	636,16

6.3.4	Código	Banco	Descrição	Tipo	Und	Quant.	Valor Unit	Total
Composição	94562	SINAPI	JANELA DE AÇO DE CORRER COM 4 FOLHAS PARA VIDRO, COM BATENTE, FERRAGENS E PINTURA ANTICORROSIVA. EXCLUSIVE VIDROS, ALIZAR E CONTRAMARCO. FORNECIMENTO E INSTALAÇÃO	ESQV - ESQUADRIAS/FERRAGENS/VIDROS	m²	1,0000000	772,04	772,04
Composição Auxiliar	88309	SINAPI	PEDREIRO COM ENCARGOS COMPLEMENTARES	SEDI - SERVIÇOS DIVERSOS	H	2,0990000	21,98	46,13
Composição Auxiliar	88316	SINAPI	SERVEANTE COM ENCARGOS COMPLEMENTARES	SEDI - SERVIÇOS DIVERSOS	H	1,0490000	17,27	18,11
Composição Auxiliar	88629	SINAPI	ARGAMASSA TRAÇO 1:3 (EM VOLUME DE CIMENTO E AREIA MÉDIA ÚMIDA), PREPARO MANUAL. AF_08/2019	SEDI - SERVIÇOS DIVERSOS	m³	0,0080000	609,12	4,87
Insumo	00011199	SINAPI	JANELA DE CORRER, ACO, BATENTE/REQUADRO DE 6 A 14 CM, COM DIVISAO HORIZ , PINT ANTICORROSIVA, SEM VIDRO, BANDEIRA COM BASCULA, 4 FLS, 120 X 150 CM (A X L)	Material	UN	0,5558000	1.264,72	702,93

6.3.6	Código	Banco	Descrição	Tipo	Und	Quant.	Valor Unit	Total
Composição	94570	SINAPI	JANELA DE ALUMÍNIO DE CORRER COM 2 FOLHAS PARA VIDROS, COM VIDROS, BATENTE, ACABAMENTO COM ACETATO OU BRILHANTE E FERRAGENS. EXCLUSIVE ALIZAR E CONTRAMARCO. FORNECIMENTO E INSTALAÇÃO	ESQV - ESQUADRIAS/FERRAGENS/VIDROS	m²	1,0000000	786,24	786,24
Composição Auxiliar	88309	SINAPI	PEDREIRO COM ENCARGOS COMPLEMENTARES	SEDI - SERVIÇOS DIVERSOS	H	0,5190000	21,98	11,40
Composição Auxiliar	88316	SINAPI	SERVEANTE COM ENCARGOS COMPLEMENTARES	SEDI - SERVIÇOS DIVERSOS	H	0,2590000	17,27	4,47
Insumo	00004377	SINAPI	PARAFUSO DE ACO ZINCADO COM ROSCA SOBERBA, CABECA CHATA E FENDA SIMPLES, DIAMETRO 4,2 MM, COMPRIMENTO * 32 * MM	Material	UN	9,2000000	0,19	1,74
Insumo	00036896	SINAPI	JANELA DE CORRER, EM ALUMINIO PERFIL 25, 100 X 120 CM (A X L), 2 FLS MOVEIS, SEM BANDEIRA, ACABAMENTO BRANCO OU BRILHANTE, BATENTE DE 6 A 7 CM, COM VIDRO, SEM GUARNICAO	Material	UN	0,8333000	900,00	749,97
Insumo	00039961	SINAPI	SILICONE ACETICO USO GERAL INCOLOR 280 G	Material	UN	0,6233000	29,95	18,66

7.1	Código	Banco	Descrição	Tipo	Und	Quant.	Valor Unit	Total
Composição	92542	SINAPI	TRAMA DE MADEIRA COMPOSTA POR RIPAS, CAIBROS E TERÇAS PARA TELHADOS DE MAIS QUE 2 ÁGUAS PARA TELHA CERÂMICA CAPA-CANAL, INCLUSO TRANSPORTE VERTICAL	COBE - COBERTURA	m²	1,0000000	81,14	81,14
Composição Auxiliar	88239	SINAPI	AJUDANTE DE CARPINTEIRO COM ENCARGOS COMPLEMENTARES	SEDI - SERVIÇOS DIVERSOS	H	0,4940000	17,15	8,47
Composição Auxiliar	88262	SINAPI	CARPINTEIRO DE FORMAS COM ENCARGOS COMPLEMENTARES	SEDI - SERVIÇOS DIVERSOS	H	0,6760000	21,62	14,61
Composição Auxiliar	93281	SINAPI	GUINCHO ELÉTRICO DE COLUNA, CAPACIDADE 400 KG, COM MOTO FREIO, MOTOR TRIFÁSICO DE 1,25 CV - CHP DIURNO. AF_03/2016	CHOR - CUSTOS HORÁRIOS DE MÁQUINAS E EQUIPAMENTOS	CHP	0,0435000	18,49	0,80
Composição Auxiliar	93282	SINAPI	GUINCHO ELÉTRICO DE COLUNA, CAPACIDADE 400 KG, COM MOTO FREIO, MOTOR TRIFÁSICO DE 1,25 CV - CHI DIURNO. AF_03/2016	CHOR - CUSTOS HORÁRIOS DE MÁQUINAS E EQUIPAMENTOS	CHI	0,0604000	17,66	1,06
Insumo	00004408	SINAPI	RIPA NAO APARELHADA, *1,5 X 5* CM, EM MACARANDUBA, ANGELIM OU EQUIVALENTE DA REGIAO - BRUTA	Material	M	2,5890000	2,00	5,17
Insumo	00004425	SINAPI	VIGA NAO APARELHADA *6 X 12* CM, EM MACARANDUBA, ANGELIM OU EQUIVALENTE DA REGIAO - BRUTA	Material	M	1,0170000	22,21	22,58
Insumo	00004430	SINAPI	CAIBRO NAO APARELHADO *5 X 6* CM, EM MACARANDUBA, ANGELIM OU EQUIVALENTE DA REGIAO - BRUTA	Material	M	2,3600000	10,50	24,78
Insumo	00020247	SINAPI	PREGO DE ACO POLIDO COM CABECA 15 X 15 (1 1/4 X 13)	Material	KG	0,0700000	25,91	1,81
Insumo	00039027	SINAPI	PREGO DE ACO POLIDO COM CABECA 19 X 36 (3 1/4 X 9)	Material	KG	0,0500000	23,37	1,16
Insumo	00040568	SINAPI	PREGO DE ACO POLIDO COM CABECA 22 X 48 (4 1/4 X 5)	Material	KG	0,0300000	23,57	0,70

7.2	Código	Banco	Descrição	Tipo	Und	Quant.	Valor Unit	Total
-----	--------	-------	-----------	------	-----	--------	------------	-------

PREFEITURA MUNICIPAL DE SERRA REDONDA

OBRA: CONSTRUÇÃO DE CRECHE TIPO B

LOCAL: MUNICIPIO DE SERRA REDONDA - PB

REFERÊNCIA: SINAPI/ORSE/COMPOSIÇÃO PRÓPRIA/SBC/AGETOP/SETOP

ENCARGOS SOCIAIS: Horista = 115,81% , Mensalista = 72,92%

BDI: 22,23%

DATA BASE: JAN/2023



COMPOSIÇÕES

Composição	Código	Banco	Descrição	Tipo	Und	Quant.	Valor Unit	Total
Composição	94207	SINAPI	TELHAMENTO COM TELHA ONDULADA DE FIBROCIMENTO E = 6 MM, COM RECOBRIMENTO LATERAL DE 1/4 DE ONDA PARA TELHADO COM INCLINAÇÃO MAIOR QUE 10°, COM ATÉ 2 ÁGUAS, INCLUSO IÇAMENTO	COBE - COBERTURA	m²	1,0000000	53,40	53,40
Composição Auxiliar	88316	SINAPI	SERVENTE COM ENCARGOS COMPLEMENTARES	SEDI - SERVIÇOS DIVERSOS	H	0,1500000	17,27	2,59
Composição Auxiliar	88323	SINAPI	TELHADISTA COM ENCARGOS COMPLEMENTARES	SEDI - SERVIÇOS DIVERSOS	H	0,1150000	21,41	2,46
Composição Auxiliar	93281	SINAPI	GUINCHO ELÉTRICO DE COLUNA, CAPACIDADE 400 KG, COM MOTO FREIO, MOTOR TRIFÁSICO DE 1,25 CV - CHP DIURNO. AF_03/2016	CHOR - CUSTOS HORÁRIOS DE MÁQUINAS E EQUIPAMENTOS	CHP	0,0050000	18,49	0,09
Composição Auxiliar	93282	SINAPI	GUINCHO ELÉTRICO DE COLUNA, CAPACIDADE 400 KG, COM MOTO FREIO, MOTOR TRIFÁSICO DE 1,25 CV - CHI DIURNO. AF_03/2016	CHOR - CUSTOS HORÁRIOS DE MÁQUINAS E EQUIPAMENTOS	CHI	0,0069000	17,66	0,12
Insumo	00001607	SINAPI	CONJUNTO ARRUELAS DE VEDACAO 5/16" PARA TELHA FIBROCIMENTO (UMA ARRUELA METALICA E UMA ARRUELA PVC - CONICAS)	Material	CJ	1,2700000	0,29	0,36
Insumo	00004302	SINAPI	PARAFUSO ZINCADO ROSCA SOBERBA, CABECA SEXTAVADA, 5/16 " X 250 MM, PARA FIXACAO DE TELHA EM MADEIRA	Material	UN	1,2700000	4,37	5,54
Insumo	00007194	SINAPI	TELHA DE FIBROCIMENTO ONDULADA E = 6 MM, DE 2,44 X 1,10 M (SEM AMIANTO)	Material	m²	1,2750000	33,13	42,24

7.3	Código	Banco	Descrição	Tipo	Und	Quant.	Valor Unit	Total
Composição	94227	SINAPI	CALHA EM CHAPA DE AÇO GALVANIZADO NÚMERO 24, DESENVOLVIMENTO DE 33 CM, INCLUSO TRANSPORTE VERTICAL	COBE - COBERTURA	M	1,0000000	59,84	59,84
Composição Auxiliar	88316	SINAPI	SERVENTE COM ENCARGOS COMPLEMENTARES	SEDI - SERVIÇOS DIVERSOS	H	0,2820000	17,27	4,87
Composição Auxiliar	88323	SINAPI	TELHADISTA COM ENCARGOS COMPLEMENTARES	SEDI - SERVIÇOS DIVERSOS	H	0,1880000	21,41	4,02
Composição Auxiliar	93281	SINAPI	GUINCHO ELÉTRICO DE COLUNA, CAPACIDADE 400 KG, COM MOTO FREIO, MOTOR TRIFÁSICO DE 1,25 CV - CHP DIURNO. AF_03/2016	CHOR - CUSTOS HORÁRIOS DE MÁQUINAS E EQUIPAMENTOS	CHP	0,0132000	18,49	0,24
Composição Auxiliar	93282	SINAPI	GUINCHO ELÉTRICO DE COLUNA, CAPACIDADE 400 KG, COM MOTO FREIO, MOTOR TRIFÁSICO DE 1,25 CV - CHI DIURNO. AF_03/2016	CHOR - CUSTOS HORÁRIOS DE MÁQUINAS E EQUIPAMENTOS	CHI	0,0183000	17,66	0,32
Insumo	00000142	SINAPI	SELANTE ELASTICO MONOCOMPONENTE A BASE DE POLIURETANO (PU) PARA JUNTAS DIVERSAS	Material	310ML	0,0530000	45,32	2,40
Insumo	00005061	SINAPI	PREGO DE AÇO POLIDO COM CABECA 18 X 27 (2 1/2 X 10)	Material	KG	0,0080000	23,00	0,18
Insumo	00005104	SINAPI	REBITE DE ALUMINIO VAZADO DE REPUXO, 3,2 X 8 MM (1KG = 1025 UNIDADES)	Material	KG	0,0016000	68,94	0,11
Insumo	00013388	SINAPI	SOLDA EM BARRA DE ESTANHO-CHUMBO 50/50	Material	KG	0,0590000	176,07	10,38
Insumo	00040782	SINAPI	CALHA QUADRADA DE CHAPA DE AÇO GALVANIZADA NUM 24, CORTE 33 CM	Material	M	1,0500000	35,55	37,32

8.1	Código	Banco	Descrição	Tipo	Und	Quant.	Valor Unit	Total
Composição	98546	SINAPI	IMPERMEABILIZAÇÃO DE SUPERFÍCIE COM MANTA ASFÁLTICA, UMA CAMADA, INCLUSIVE APLICAÇÃO DE PRIMER ASFÁLTICO, E=3MM	IMPE - IMPERMEABILIZAÇÕES E PROTEÇÕES DIVERSAS	m²	1,0000000	106,21	106,21
Composição Auxiliar	88243	SINAPI	AJUDANTE ESPECIALIZADO COM ENCARGOS COMPLEMENTARES	SEDI - SERVIÇOS DIVERSOS	H	0,1920000	17,64	3,38
Composição Auxiliar	88270	SINAPI	IMPERMEABILIZADOR COM ENCARGOS COMPLEMENTARES	SEDI - SERVIÇOS DIVERSOS	H	0,9480000	21,98	20,83
Insumo	00000511	SINAPI	PRIMER PARA MANTA ASFÁLTICA A BASE DE ASFALTO MODIFICADO DILUIDO EM SOLVENTE, APLICACAO A FRIO	Material	L	0,6150000	22,00	13,53
Insumo	00004014	SINAPI	MANTA ASFÁLTICA ELASTOMERICA EM POLIESTER 3 MM, TIPO III, CLASSE B, ACABAMENTO PP (NBR 9952)	Material	m²	1,1250000	58,94	66,30
Insumo	00004226	SINAPI	GAS DE COZINHA - GLP	Material	KG	0,2600000	8,38	2,17

8.2	Código	Banco	Descrição	Tipo	Und	Quant.	Valor Unit	Total
Composição	98557	SINAPI	IMPERMEABILIZAÇÃO DE SUPERFÍCIE COM EMULSÃO ASFÁLTICA, 2 DEMÃOS	IMPE - IMPERMEABILIZAÇÕES E PROTEÇÕES DIVERSAS	m²	1,0000000	49,43	49,43
Composição Auxiliar	88243	SINAPI	AJUDANTE ESPECIALIZADO COM ENCARGOS COMPLEMENTARES	SEDI - SERVIÇOS DIVERSOS	H	0,0850000	17,64	1,49
Composição Auxiliar	88270	SINAPI	IMPERMEABILIZADOR COM ENCARGOS COMPLEMENTARES	SEDI - SERVIÇOS DIVERSOS	H	0,4220000	21,98	9,27
Insumo	00000626	SINAPI	MANTA LIQUIDA DE BASE ASFÁLTICA MODIFICADA COM A ADICAO DE ELASTOMEROS DILUIDOS EM SOLVENTE ORGANICO, APLICACAO A FRIO (MEMBRANA IMPERMEABILIZANTE ASFÁSTICA)	Material	KG	1,5000000	25,78	38,67

9.1	Código	Banco	Descrição	Tipo	Und	Quant.	Valor Unit	Total
Composição	87879	SINAPI	CHAPISCO APLICADO EM ALVENARIAS E ESTRUTURAS DE CONCRETO INTERNAS, COM COLHER DE PEDREIRO. ARGAMASSA TRAÇO 1:3 COM PREPARO EM BETONEIRA 400L	REVE - REVESTIMENTO E TRATAMENTO DE SUPERFÍCIES	m²	1,0000000	3,73	3,73
Composição Auxiliar	87313	SINAPI	ARGAMASSA TRAÇO 1:3 (EM VOLUME DE CIMENTO E AREIA GROSSA UMIDA) PARA CHAPISCO CONVENCIONAL, PREPARO MECÂNICO COM BETONEIRA 400 L. AF_08/2019	SEDI - SERVIÇOS DIVERSOS	m³	0,0037000	488,69	1,80
Composição Auxiliar	88309	SINAPI	PEDREIRO COM ENCARGOS COMPLEMENTARES	SEDI - SERVIÇOS DIVERSOS	H	0,0681000	21,98	1,49
Composição Auxiliar	88316	SINAPI	SERVENTE COM ENCARGOS COMPLEMENTARES	SEDI - SERVIÇOS DIVERSOS	H	0,0255000	17,27	0,44

9.2	Código	Banco	Descrição	Tipo	Und	Quant.	Valor Unit	Total
Composição	87894	SINAPI	CHAPISCO APLICADO EM ALVENARIA (SEM PRESENÇA DE VÃOS) E ESTRUTURAS DE CONCRETO DE FACHADA, COM COLHER DE PEDREIRO. ARGAMASSA TRAÇO 1:3 COM PREPARO EM BETONEIRA 400L	REVE - REVESTIMENTO E TRATAMENTO DE SUPERFÍCIES	m²	1,0000000	5,66	5,66
Composição Auxiliar	87313	SINAPI	ARGAMASSA TRAÇO 1:3 (EM VOLUME DE CIMENTO E AREIA GROSSA UMIDA) PARA CHAPISCO CONVENCIONAL, PREPARO MECÂNICO COM BETONEIRA 400 L. AF_08/2019	SEDI - SERVIÇOS DIVERSOS	m³	0,0037000	488,69	1,80
Composição Auxiliar	88309	SINAPI	PEDREIRO COM ENCARGOS COMPLEMENTARES	SEDI - SERVIÇOS DIVERSOS	H	0,1394000	21,98	3,06
Composição Auxiliar	88316	SINAPI	SERVENTE COM ENCARGOS COMPLEMENTARES	SEDI - SERVIÇOS DIVERSOS	H	0,0465000	17,27	0,80

PREFEITURA MUNICIPAL DE SERRA REDONDA

OBRA: CONSTRUÇÃO DE CRECHE TIPO B
 LOCAL: MUNICIPIO DE SERRA REDONDA - PB
 REFERÊNCIA: SINAPI/ORSE/COMPOSIÇÃO PRÓPRIA/SBC/AGETOP/SETOP
 ENCARGOS SOCIAIS: Horista = 115,81% , Mensalista = 72,92%
 BDI: 22,23% DATA BASE: JAN/2023



COMPOSIÇÕES

9.3	Código	Banco	Descrição	Tipo	Und	Quant.	Valor Unit	Total
Composição	87876	SINAPI	CHAPISCO APLICADO EM ALVENARIAS E ESTRUTURAS DE CONCRETO INTERNAS, COM ROLO PARA TEXTURA ACRÍLICA. ARGAMASSA INDUSTRIALIZADA COM PREPARO MANUAL. AF_06/2014	REVE - REVESTIMENTO E TRATAMENTO DE SUPERFÍCIES	m²	1,0000000	8,76	8,76
Composição Auxiliar	87401	SINAPI	ARGAMASSA INDUSTRIALIZADA PARA CHAPISCO ROLADO, PREPARO MANUAL. AF_08/2019	SEDI - SERVIÇOS DIVERSOS	m³	0,0015000	5.180,22	7,77
Composição Auxiliar	88309	SINAPI	PEDREIRO COM ENCARGOS COMPLEMENTARES	SEDI - SERVIÇOS DIVERSOS	H	0,0420000	21,98	0,92
Composição Auxiliar	88316	SINAPI	SERVENTE COM ENCARGOS COMPLEMENTARES	SEDI - SERVIÇOS DIVERSOS	H	0,0042000	17,27	0,07

9.4	Código	Banco	Descrição	Tipo	Und	Quant.	Valor Unit	Total
Composição	87535	SINAPI	EMBOÇO, PARA RECEBIMENTO DE CERÂMICA, EM ARGAMASSA TRAÇO 1:2:8, PREPARO MECÂNICO COM BETONEIRA 400L, APLICADO MANUALMENTE EM FACES INTERNAS DE PAREDES, PARA AMBIENTE COM ÁREA MAIOR QUE 10M2, ESPESSURA DE 20MM, COM EXECUÇÃO DE TALISCAS	REVE - REVESTIMENTO E TRATAMENTO DE SUPERFÍCIES	m²	1,0000000	27,58	27,58
Composição Auxiliar	87292	SINAPI	ARGAMASSA TRAÇO 1:2:8 (EM VOLUME DE CIMENTO, CAL E AREIA MÉDIA ÚMIDA) PARA EMBOÇO/MASSA ÚNICA/ASSENTAMENTO DE ALVENARIA DE VEDAÇÃO, PREPARO MECÂNICO COM BETONEIRA 400 L. AF_08/2019	SEDI - SERVIÇOS DIVERSOS	m³	0,0376000	492,57	18,52
Composição Auxiliar	88309	SINAPI	PEDREIRO COM ENCARGOS COMPLEMENTARES	SEDI - SERVIÇOS DIVERSOS	H	0,3200000	21,98	7,03
Composição Auxiliar	88316	SINAPI	SERVENTE COM ENCARGOS COMPLEMENTARES	SEDI - SERVIÇOS DIVERSOS	H	0,1180000	17,27	2,03

9.5	Código	Banco	Descrição	Tipo	Und	Quant.	Valor Unit	Total
Composição	87529	SINAPI	MASSA ÚNICA, PARA RECEBIMENTO DE PINTURA, EM ARGAMASSA TRAÇO 1:2:8, PREPARO MECÂNICO COM BETONEIRA 400L, APLICADA MANUALMENTE EM FACES INTERNAS DE PAREDES, ESPESSURA DE 20MM, COM EXECUÇÃO DE TALISCAS	REVE - REVESTIMENTO E TRATAMENTO DE SUPERFÍCIES	m²	1,0000000	31,80	31,80
Composição Auxiliar	87292	SINAPI	ARGAMASSA TRAÇO 1:2:8 (EM VOLUME DE CIMENTO, CAL E AREIA MÉDIA ÚMIDA) PARA EMBOÇO/MASSA ÚNICA/ASSENTAMENTO DE ALVENARIA DE VEDAÇÃO, PREPARO MECÂNICO COM BETONEIRA 400 L. AF_08/2019	SEDI - SERVIÇOS DIVERSOS	m³	0,0376000	492,57	18,52
Composição Auxiliar	88309	SINAPI	PEDREIRO COM ENCARGOS COMPLEMENTARES	SEDI - SERVIÇOS DIVERSOS	H	0,4700000	21,98	10,33
Composição Auxiliar	88316	SINAPI	SERVENTE COM ENCARGOS COMPLEMENTARES	SEDI - SERVIÇOS DIVERSOS	H	0,1710000	17,27	2,95

9.6	Código	Banco	Descrição	Tipo	Und	Quant.	Valor Unit	Total
Composição	90406	SINAPI	MASSA ÚNICA, PARA RECEBIMENTO DE PINTURA, EM ARGAMASSA TRAÇO 1:2:8, PREPARO MECÂNICO COM BETONEIRA 400L, APLICADA MANUALMENTE EM TETO, ESPESSURA DE 20MM, COM EXECUÇÃO DE TALISCAS	REVE - REVESTIMENTO E TRATAMENTO DE SUPERFÍCIES	m²	1,0000000	40,87	40,87
Composição Auxiliar	87292	SINAPI	ARGAMASSA TRAÇO 1:2:8 (EM VOLUME DE CIMENTO, CAL E AREIA MÉDIA ÚMIDA) PARA EMBOÇO/MASSA ÚNICA/ASSENTAMENTO DE ALVENARIA DE VEDAÇÃO, PREPARO MECÂNICO COM BETONEIRA 400 L. AF_08/2019	SEDI - SERVIÇOS DIVERSOS	m³	0,0376000	492,57	18,52
Composição Auxiliar	88309	SINAPI	PEDREIRO COM ENCARGOS COMPLEMENTARES	SEDI - SERVIÇOS DIVERSOS	H	0,7900000	21,98	17,36
Composição Auxiliar	88316	SINAPI	SERVENTE COM ENCARGOS COMPLEMENTARES	SEDI - SERVIÇOS DIVERSOS	H	0,2890000	17,27	4,99

9.7	Código	Banco	Descrição	Tipo	Und	Quant.	Valor Unit	Total
Composição	4440	ORSE	REVESTIMENTO CERÂMICO PARA PAREDE, 10 X 10 CM, ELIZABETH, LINHA LUX NEVE, APLICADO COM ARGAMASSA INDUSTRIALIZADA AC-II, REJUNTADO, EXCLUSIVE REGULARIZAÇÃO DE BASE OU EMBOÇO - REV 04	Azulejos e Cerâmicas	m²	1,0000000	53,20	53,20
Composição Auxiliar	10549	ORSE	Encargos Complementares - Servente	Provisórios	h	0,3400000	3,76	1,27
Composição Auxiliar	10550	ORSE	Encargos Complementares - Pedreiro	Provisórios	h	0,4000000	3,62	1,44
Composição Auxiliar	3407	ORSE	Argamassa industrializada AC-II, Votomassa ou similar	Argamassas	kg	4,0000000	1,28	5,12
Insumo	2540	ORSE	Rejunte colorido flexível para revestimentos cerâmicos	Material	kg	0,6600000	3,50	2,31
Insumo	3964	ORSE	Cerâmica 10 x 10 cm, Elizabeth, linha lux neve ou similar	Material	m²	1,0500000	30,31	31,82
Insumo	00004750	SINAPI	PEDREIRO (HORISTA)	Mão de Obra	H	0,4000000	17,24	6,89
Insumo	00006111	SINAPI	SERVENTE DE OBRAS	Mão de Obra	H	0,3400000	12,80	4,35

9.8	Código	Banco	Descrição	Tipo	Und	Quant.	Valor Unit	Total
Composição	87275	SINAPI	REVESTIMENTO CERÂMICO PARA PAREDES INTERNAS COM PLACAS TIPO ESMALTADA EXTRA DE DIMENSÕES 33X45 CM APLICADAS EM AMBIENTES DE ÁREA MAIOR QUE 5 M² A MEIA ALTURA DAS PAREDES	REVE - REVESTIMENTO E TRATAMENTO DE SUPERFÍCIES	m²	1,0000000	76,99	76,99
Composição Auxiliar	88256	SINAPI	AZULEJISTA OU LADRILHISTA COM ENCARGOS COMPLEMENTARES	SEDI - SERVIÇOS DIVERSOS	H	0,9100000	21,86	19,89
Composição Auxiliar	88316	SINAPI	SERVENTE COM ENCARGOS COMPLEMENTARES	SEDI - SERVIÇOS DIVERSOS	H	0,4600000	17,27	7,94
Insumo	00000536	SINAPI	REVESTIMENTO EM CERAMICA ESMALTADA EXTRA, PEI MENOR OU IGUAL A 3, FORMATO MENOR OU IGUAL A 2025 CM2	Material	m²	1,0900000	40,00	43,60
Insumo	00001381	SINAPI	ARGAMASSA COLANTE AC I PARA CERAMICAS	Material	KG	6,1400000	0,75	4,60
Insumo	00034357	SINAPI	REJUNTE CIMENTICIO, QUALQUER COR	Material	KG	0,2200000	4,40	0,96

10.1	Código	Banco	Descrição	Tipo	Und	Quant.	Valor Unit	Total
Composição	98560	SINAPI	IMPERMEABILIZAÇÃO DE PISO COM ARGAMASSA DE CIMENTO E AREIA, COM ADITIVO IMPERMEABILIZANTE, E = 2CM	IMPE - IMPERMEABILIZAÇÕES E PROTEÇÕES DIVERSAS	m²	1,0000000	43,19	43,19

PREFEITURA MUNICIPAL DE SERRA REDONDA

OBRA: CONSTRUÇÃO DE CRECHE TIPO B
 LOCAL: MUNICIPIO DE SERRA REDONDA - PB
 REFERÊNCIA: SINAPI/ORSE/COMPOSIÇÃO PRÓPRIA/SBC/AGETOP/SETOP
 ENCARGOS SOCIAIS: Horista = 115,81% , Mensalista = 72,92%
 BDI: 22,23% DATA BASE: JAN/2023



COMPOSIÇÕES

Composição Auxiliar	87298	SINAPI	ARGAMASSA TRAÇO 1:3 (EM VOLUME DE CIMENTO E AREIA MÉDIA ÚMIDA) PARA CONTRAPISO, PREPARO MECÂNICO COM BETONEIRA 400 L. AF_08/2019	SEDI - SERVIÇOS DIVERSOS	m³	0,0250000	628,89	15,72
Composição Auxiliar	88309	SINAPI	PEDREIRO COM ENCARGOS COMPLEMENTARES	SEDI - SERVIÇOS DIVERSOS	H	0,9750000	21,98	21,43
Composição Auxiliar	88316	SINAPI	SERVEANTE COM ENCARGOS COMPLEMENTARES	SEDI - SERVIÇOS DIVERSOS	H	0,1970000	17,27	3,40
Insumo	00000123	SINAPI	ADITIVO IMPERMEABILIZANTE DE PEGA NORMAL PARA ARGAMASSAS E CONCRETOS SEM ARMACAO, LIQUIDO E ISENTO DE CLORETOS	Material	L	0,2800000	9,45	2,64

10.2	Código	Banco	Descrição	Tipo	Und	Quant.	Valor Unit	Total
Composição	101750	SINAPI	PISO CIMENTADO, TRAÇO 1:3 (CIMENTO E AREIA), ACABAMENTO RÚSTICO, ESPESSURA 4,0 CM, PREPARO MECÂNICO DA ARGAMASSA	PISO - PISOS	m²	1,0000000	46,60	46,60
Composição Auxiliar	87298	SINAPI	ARGAMASSA TRAÇO 1:3 (EM VOLUME DE CIMENTO E AREIA MÉDIA ÚMIDA) PARA CONTRAPISO, PREPARO MECÂNICO COM BETONEIRA 400 L. AF_08/2019	SEDI - SERVIÇOS DIVERSOS	m³	0,0530000	628,89	33,33
Composição Auxiliar	88309	SINAPI	PEDREIRO COM ENCARGOS COMPLEMENTARES	SEDI - SERVIÇOS DIVERSOS	H	0,3620000	21,98	7,95
Composição Auxiliar	88316	SINAPI	SERVEANTE COM ENCARGOS COMPLEMENTARES	SEDI - SERVIÇOS DIVERSOS	H	0,1810000	17,27	3,12
Insumo	00003671	SINAPI	JUNTA PLASTICA DE DILATAÇÃO PARA PISOS, COR CINZA, 17 X 3 MM (ALTURA X ESPESSURA)	Material	M	1,6700000	1,32	2,20

10.4	Código	Banco	Descrição	Tipo	Und	Quant.	Valor Unit	Total
Composição	98685	SINAPI	RODAPÉ EM GRANITO, ALTURA 10 CM	PISO - PISOS	M	1,0000000	53,40	53,40
Composição Auxiliar	88274	SINAPI	MARMORISTA/GRAVATEIRO COM ENCARGOS COMPLEMENTARES	SEDI - SERVIÇOS DIVERSOS	H	0,2990000	21,86	6,53
Composição Auxiliar	88316	SINAPI	SERVEANTE COM ENCARGOS COMPLEMENTARES	SEDI - SERVIÇOS DIVERSOS	H	0,1500000	17,27	2,59
Insumo	00020231	SINAPI	RODAPE OU RODABANCADA EM GRANITO, POLIDO, TIPO ANDORINHA/QUARTZ/ CASTELO/ CORUMBA OU OUTROS EQUIVALENTES DA REGIAO, H= 10 CM, E= *2,0* CM	Material	M	1,0400000	40,18	41,78
Insumo	00034357	SINAPI	REJUNTE CIMENTICIO, QUALQUER COR	Material	KG	0,1200000	4,40	0,52
Insumo	00037595	SINAPI	ARGAMASSA COLANTE TIPO AC IIII	Material	KG	0,8614000	2,30	1,98

10.5	Código	Banco	Descrição	Tipo	Und	Quant.	Valor Unit	Total
Composição	95241	SINAPI	LASTRO DE CONCRETO MAGRO, APLICADO EM PISOS, LAJES SOBRE SOLO OU RADIERS, ESPESSURA DE 5 CM	FUES - FUNDAÇÕES E ESTRUTURAS	m²	1,0000000	28,66	28,66
Composição Auxiliar	88309	SINAPI	PEDREIRO COM ENCARGOS COMPLEMENTARES	SEDI - SERVIÇOS DIVERSOS	H	0,2718000	21,98	5,97
Composição Auxiliar	88316	SINAPI	SERVEANTE COM ENCARGOS COMPLEMENTARES	SEDI - SERVIÇOS DIVERSOS	H	0,0741000	17,27	1,27
Composição Auxiliar	94968	SINAPI	CONCRETO MAGRO PARA LASTRO, TRAÇO 1:4,5:4,5 (EM MASSA SECA DE CIMENTO/ AREIA MÉDIA/ BRITA 1) - PREPARO MECÂNICO COM BETONEIRA 600 L. AF_05/2021	FUES - FUNDAÇÕES E ESTRUTURAS	m³	0,0565000	379,19	21,42

10.6	Código	Banco	Descrição	Tipo	Und	Quant.	Valor Unit	Total
Composição	100323	SINAPI	LASTRO COM MATERIAL GRANULAR (AREIA MÉDIA), APLICADO EM PISOS OU LAJES SOBRE SOLO, ESPESSURA DE *10 CM*	FUES - FUNDAÇÕES E ESTRUTURAS	m³	1,0000000	158,77	158,77
Composição Auxiliar	88309	SINAPI	PEDREIRO COM ENCARGOS COMPLEMENTARES	SEDI - SERVIÇOS DIVERSOS	H	1,0300000	21,98	22,63
Composição Auxiliar	88316	SINAPI	SERVEANTE COM ENCARGOS COMPLEMENTARES	SEDI - SERVIÇOS DIVERSOS	H	0,3430000	17,27	5,92
Composição Auxiliar	91277	SINAPI	PLACA VIBRATÓRIA REVERSÍVEL COM MOTOR 4 TEMPOS A GASOLINA, FORÇA CENTRÍFUGA DE 25 KN (2500 KGF), POTÊNCIA 5,5 CV - CHP DIURNO. AF_08/2015	CHOR - CUSTOS HORÁRIOS DE MÁQUINAS E EQUIPAMENTOS	CHP	0,0320000	8,26	0,26
Composição Auxiliar	91278	SINAPI	PLACA VIBRATÓRIA REVERSÍVEL COM MOTOR 4 TEMPOS A GASOLINA, FORÇA CENTRÍFUGA DE 25 KN (2500 KGF), POTÊNCIA 5,5 CV - CHI DIURNO. AF_08/2015	CHOR - CUSTOS HORÁRIOS DE MÁQUINAS E EQUIPAMENTOS	CHI	0,0300000	0,58	0,01
Insumo	00000370	SINAPI	AREIA MÉDIA - POSTO JAZIDA/FORNECEDOR (RETIRADO NA JAZIDA, SEM TRANSPORTE)	Material	m³	1,1300000	115,00	129,95

10.7	Código	Banco	Descrição	Tipo	Und	Quant.	Valor Unit	Total
Composição	92396	SINAPI	EXECUÇÃO DE PASSEIO EM PISO INTERTRAVADO, COM BLOCO RETANGULAR COR NATURAL DE 20 X 10 CM, ESPESSURA 6 CM	PAVI - PAVIMENTAÇÃO	m²	1,0000000	60,26	60,26
Composição Auxiliar	88260	SINAPI	CALCETEIRO COM ENCARGOS COMPLEMENTARES	SEDI - SERVIÇOS DIVERSOS	H	0,3725000	21,80	8,12
Composição Auxiliar	88316	SINAPI	SERVEANTE COM ENCARGOS COMPLEMENTARES	SEDI - SERVIÇOS DIVERSOS	H	0,3725000	17,27	6,43
Composição Auxiliar	91277	SINAPI	PLACA VIBRATÓRIA REVERSÍVEL COM MOTOR 4 TEMPOS A GASOLINA, FORÇA CENTRÍFUGA DE 25 KN (2500 KGF), POTÊNCIA 5,5 CV - CHP DIURNO. AF_08/2015	CHOR - CUSTOS HORÁRIOS DE MÁQUINAS E EQUIPAMENTOS	CHP	0,0041000	8,26	0,03
Composição Auxiliar	91278	SINAPI	PLACA VIBRATÓRIA REVERSÍVEL COM MOTOR 4 TEMPOS A GASOLINA, FORÇA CENTRÍFUGA DE 25 KN (2500 KGF), POTÊNCIA 5,5 CV - CHI DIURNO. AF_08/2015	CHOR - CUSTOS HORÁRIOS DE MÁQUINAS E EQUIPAMENTOS	CHI	0,1821000	0,58	0,10
Composição Auxiliar	91283	SINAPI	CORTADORA DE PISO COM MOTOR 4 TEMPOS A GASOLINA, POTÊNCIA DE 13 HP, COM DISCO DE CORTE DIAMANTADO SEGMENTADO PARA CONCRETO, DIÂMETRO DE 350 MM, FURO DE 1" (14 X 1") - CHP DIURNO. AF_08/2015	CHOR - CUSTOS HORÁRIOS DE MÁQUINAS E EQUIPAMENTOS	CHP	0,0491000	9,86	0,48
Composição Auxiliar	91285	SINAPI	CORTADORA DE PISO COM MOTOR 4 TEMPOS A GASOLINA, POTÊNCIA DE 13 HP, COM DISCO DE CORTE DIAMANTADO SEGMENTADO PARA CONCRETO, DIÂMETRO DE 350 MM, FURO DE 1" (14 X 1") - CHI DIURNO. AF_08/2015	CHOR - CUSTOS HORÁRIOS DE MÁQUINAS E EQUIPAMENTOS	CHI	0,1371000	1,30	0,17
Insumo	00000370	SINAPI	AREIA MÉDIA - POSTO JAZIDA/FORNECEDOR (RETIRADO NA JAZIDA, SEM TRANSPORTE)	Material	m³	0,0568000	115,00	6,53
Insumo	00004741	SINAPI	PO DE PEDRA (POSTO PEDREIRA/FORNECEDOR, SEM FRETE)	Material	m³	0,0098000	112,76	1,10
Insumo	00036155	SINAPI	BLOQUETE/PISO INTERTRAVADO DE CONCRETO - MODELO ONDA/16 FACES/RETANGULAR/TIJOLINHO/PAVER/HOLANDES/PARALELEPIPEDO, 20 CM X 10 CM, E = 6 CM, RESISTENCIA DE 35 MPA (NBR 9781), COR NATURAL	Material	m²	1,0300000	36,22	37,30

PREFEITURA MUNICIPAL DE SERRA REDONDA

OBRA: CONSTRUÇÃO DE CRECHE TIPO B
 LOCAL: MUNICIPIO DE SERRA REDONDA - PB
 REFERÊNCIA: SINAPI/ORSE/COMPOSIÇÃO PRÓPRIA/SBC/AGETOP/SETOP
 ENCARGOS SOCIAIS: Horista = 115,81% , Mensalista = 72,92%
 BDI: 22,23% DATA BASE: JAN/2023



COMPOSIÇÕES

10.8	Código	Banco	Descrição	Tipo	Und	Quant.	Valor Unit	Total
Composição	87251	SINAPI	REVESTIMENTO CERÂMICO PARA PISO COM PLACAS TIPO ESMALTADA EXTRA DE DIMENSÕES 45X45 CM APLICADA EM AMBIENTES DE ÁREA MAIOR QUE 10 M2	PISO - PISOS	m²	1,0000000	50,69	50,69
Composição Auxiliar	88256	SINAPI	AZULEJISTA OU LADRILHISTA COM ENCARGOS COMPLEMENTARES	SEDI - SERVIÇOS DIVERSOS	H	0,2600000	21,86	5,68
Composição Auxiliar	88316	SINAPI	SERVEANTE COM ENCARGOS COMPLEMENTARES	SEDI - SERVIÇOS DIVERSOS	H	0,1500000	17,27	2,59
Insumo	00001287	SINAPI	PISO EM CERAMICA ESMALTADA EXTRA, PEI MAIOR OU IGUAL A 4, FORMATO MENOR OU IGUAL A 2025 CM2	Material	m²	1,0600000	34,90	36,99
Insumo	00001381	SINAPI	ARGAMASSA COLANTE AC I PARA CERAMICAS	Material	KG	6,1400000	0,75	4,60
Insumo	00034357	SINAPI	REJUNTE CIMENTICIO, QUALQUER COR	Material	KG	0,1900000	4,40	0,83

10.9	Código	Banco	Descrição	Tipo	Und	Quant.	Valor Unit	Total
Composição	101094	SINAPI	PISO PODOTÁTIL DE ALERTA OU DIRECIONAL, DE BORRACHA, ASSENTADO SOBRE ARGAMASSA	PISO - PISOS	M	1,0000000	186,73	186,73
Composição Auxiliar	88309	SINAPI	PEDREIRO COM ENCARGOS COMPLEMENTARES	SEDI - SERVIÇOS DIVERSOS	H	0,4370000	21,98	9,60
Composição Auxiliar	88316	SINAPI	SERVEANTE COM ENCARGOS COMPLEMENTARES	SEDI - SERVIÇOS DIVERSOS	H	0,2180000	17,27	3,76
Insumo	00001379	SINAPI	CIMENTO PORTLAND COMPOSTO CP II-32	Material	KG	0,2400000	0,70	0,16
Insumo	00037595	SINAPI	ARGAMASSA COLANTE TIPO AC III	Material	KG	1,2150000	2,30	2,79
Insumo	00038186	SINAPI	PISO TATIL DE ALERTA OU DIRECIONAL, DE BORRACHA, COLORIDO, 25 X 25 CM, E = 12 MM, PARA ARGAMASSA	Material	m²	0,2500000	681,68	170,42

10.10	Código	Banco	Descrição	Tipo	Und	Quant.	Valor Unit	Total
Composição	98504	SINAPI	PLANTIO DE GRAMA BATATAIS EM PLACAS	URBA - URBANIZAÇÃO	m²	1,0000000	15,49	15,49
Composição Auxiliar	88316	SINAPI	SERVEANTE COM ENCARGOS COMPLEMENTARES	SEDI - SERVIÇOS DIVERSOS	H	0,1564000	17,27	2,70
Composição Auxiliar	88441	SINAPI	JARDINEIRO COM ENCARGOS COMPLEMENTARES	SEDI - SERVIÇOS DIVERSOS	H	0,0391000	16,77	0,65
Insumo	00003324	SINAPI	GRAMA BATATAIS EM PLACAS, SEM PLANTIO	Material	m²	1,0000000	12,14	12,14

11.1	Código	Banco	Descrição	Tipo	Und	Quant.	Valor Unit	Total
Composição	88649	SINAPI	RODAPÉ CERÂMICO DE 7CM DE ALTURA COM PLACAS TIPO ESMALTADA EXTRA DE DIMENSÕES 45X45CM	PISO - PISOS	M	1,0000000	8,18	8,18
Composição Auxiliar	88256	SINAPI	AZULEJISTA OU LADRILHISTA COM ENCARGOS COMPLEMENTARES	SEDI - SERVIÇOS DIVERSOS	H	0,0740000	21,86	1,61
Composição Auxiliar	88316	SINAPI	SERVEANTE COM ENCARGOS COMPLEMENTARES	SEDI - SERVIÇOS DIVERSOS	H	0,0310000	17,27	0,53
Insumo	00001287	SINAPI	PISO EM CERAMICA ESMALTADA EXTRA, PEI MAIOR OU IGUAL A 4, FORMATO MENOR OU IGUAL A 2025 CM2	Material	m²	0,1500000	34,90	5,23
Insumo	00001381	SINAPI	ARGAMASSA COLANTE AC I PARA CERAMICAS	Material	KG	0,6030000	0,75	0,45
Insumo	00034357	SINAPI	REJUNTE CIMENTICIO, QUALQUER COR	Material	KG	0,0840000	4,40	0,36

11.2	Código	Banco	Descrição	Tipo	Und	Quant.	Valor Unit	Total
Composição	98689	SINAPI	SOLEIRA EM GRANITO, LARGURA 15 CM, ESPESSURA 2,0 CM	PISO - PISOS	M	1,0000000	76,50	76,50
Composição Auxiliar	88274	SINAPI	MARMORISTA/GRANITEIRO COM ENCARGOS COMPLEMENTARES	SEDI - SERVIÇOS DIVERSOS	H	0,5470000	21,86	11,95
Composição Auxiliar	88316	SINAPI	SERVEANTE COM ENCARGOS COMPLEMENTARES	SEDI - SERVIÇOS DIVERSOS	H	0,2730000	17,27	4,71
Insumo	00020232	SINAPI	SOLEIRA EM GRANITO, POLIDO, TIPO ANDORINHA/ QUARTZ/ CASTELO/ CORUMBA OU OUTROS EQUIVALENTES DA REGIAO, L= *15* CM, E= *2,0* CM	Material	M	1,0000000	56,88	56,88
Insumo	00037595	SINAPI	ARGAMASSA COLANTE TIPO AC III	Material	KG	1,2900000	2,30	2,96

11.3	Código	Banco	Descrição	Tipo	Und	Quant.	Valor Unit	Total
Composição	101965	SINAPI	PEITORIL LINEAR EM GRANITO OU MÁRMORE, L = 15CM, COMPRIMENTO DE ATÉ 2M, ASSENTADO COM ARGAMASSA 1:6 COM ADITIVO	REVE - REVESTIMENTO E TRATAMENTO DE SUPERFÍCIES	M	1,0000000	102,62	102,62
Composição Auxiliar	87283	SINAPI	ARGAMASSA TRACO 1:6 (EM VOLUME DE CIMENTO E AREIA MÉDIA ÚMIDA) COM ADIÇÃO DE PLASTIFICANTE PARA EMBOÇO/MASSA ÚNICA/ASSENTAMENTO DE ALVENARIA DE VEDAÇÃO, PREPARO MECÂNICO COM BETONEIRA 400 L. AF_08/2019	SEDI - SERVIÇOS DIVERSOS	m³	0,0060000	426,43	2,55
Composição Auxiliar	88274	SINAPI	MARMORISTA/GRANITEIRO COM ENCARGOS COMPLEMENTARES	SEDI - SERVIÇOS DIVERSOS	H	0,4190000	21,86	9,15
Composição Auxiliar	88316	SINAPI	SERVEANTE COM ENCARGOS COMPLEMENTARES	SEDI - SERVIÇOS DIVERSOS	H	0,2090000	17,27	3,60
Composição Auxiliar	91692	SINAPI	SERRA CIRCULAR DE BANCADA COM MOTOR ELÉTRICO POTÊNCIA DE 5HP, COM COIFA PARA DISCO 10" - CHP DIURNO. AF_08/2015	CHOR - CUSTOS HORÁRIOS DE MÁQUINAS E EQUIPAMENTOS	CHP	0,0210000	21,85	0,45
Composição Auxiliar	91693	SINAPI	SERRA CIRCULAR DE BANCADA COM MOTOR ELÉTRICO POTÊNCIA DE 5HP, COM COIFA PARA DISCO 10" - CHI DIURNO. AF_08/2015	CHOR - CUSTOS HORÁRIOS DE MÁQUINAS E EQUIPAMENTOS	CHI	0,3980000	20,81	8,28
Insumo	00034747	SINAPI	PEITORIL EM MÁRMORE, POLIDO, BRANCO COMUM, L= *15* CM, E= *2,0* CM, COM PINGADEIRA	Material	M	1,0400000	75,57	78,59

12.1	Código	Banco	Descrição	Tipo	Und	Quant.	Valor Unit	Total
Composição	96135	SINAPI	APLICAÇÃO MANUAL DE MASSA ACRÍLICA EM PAREDES EXTERNAS DE CASAS, DUAS DEMÃOS	PINT - PINTURAS	m²	1,0000000	23,60	23,60
Composição Auxiliar	88310	SINAPI	PINTOR COM ENCARGOS COMPLEMENTARES	SEDI - SERVIÇOS DIVERSOS	H	0,5710000	23,21	13,25
Composição Auxiliar	88316	SINAPI	SERVEANTE COM ENCARGOS COMPLEMENTARES	SEDI - SERVIÇOS DIVERSOS	H	0,1430000	17,27	2,46
Insumo	00003767	SINAPI	LIXA EM FOLHA PARA PAREDE OU MADEIRA, NUMERO 120, COR VERMELHA	Material	UN	0,1000000	0,94	0,09

PREFEITURA MUNICIPAL DE SERRA REDONDA

OBRA: CONSTRUÇÃO DE CRECHE TIPO B
 LOCAL: MUNICIPIO DE SERRA REDONDA - PB
 REFERÊNCIA: SINAPI/ORSE/COMPOSIÇÃO PRÓPRIA/SBC/AGETOP/SETOP
 ENCARGOS SOCIAIS: Horista = 115,81% , Mensalista = 72,92%
 BDI: 22,23% DATA BASE: JAN/2023



COMPOSIÇÕES

Insumo	00043651	SINAPI	MASSA ACRILICA PARA SUPERFICIES INTERNAS E EXTERNAS	Material	KG	1,5518400	5,03	7,80
--------	----------	--------	---	----------	----	-----------	------	------

12.2	Código	Banco	Descrição	Tipo	Und	Quant.	Valor Unit	Total
Composição	95306	SINAPI	TEXTURA ACRILICA, APLICAÇÃO MANUAL EM TETO, UMA DEMÃO	PINT - PINTURAS	m²	1,0000000	12,74	12,74
Composição Auxiliar	88310	SINAPI	PINTOR COM ENCARGOS COMPLEMENTARES	SEDI - SERVIÇOS DIVERSOS	H	0,2590000	23,21	6,01
Composição Auxiliar	88316	SINAPI	SERVEENTE COM ENCARGOS COMPLEMENTARES	SEDI - SERVIÇOS DIVERSOS	H	0,0960000	17,27	1,65
Insumo	00038877	SINAPI	MASSA PREMIUM PARA TEXTURA LISA DE BASE ACRILICA, USO INTERNO E EXTERNO	Material	KG	1,1400000	4,46	5,08

12.3	Código	Banco	Descrição	Tipo	Und	Quant.	Valor Unit	Total
Composição	88489	SINAPI	APLICAÇÃO MANUAL DE PINTURA COM TINTA LÁTEX ACRILICA EM PAREDES, DUAS DEMÃOS	PINT - PINTURAS	m²	1,0000000	11,70	11,70
Composição Auxiliar	88310	SINAPI	PINTOR COM ENCARGOS COMPLEMENTARES	SEDI - SERVIÇOS DIVERSOS	H	0,1870000	23,21	4,34
Composição Auxiliar	88316	SINAPI	SERVEENTE COM ENCARGOS COMPLEMENTARES	SEDI - SERVIÇOS DIVERSOS	H	0,0690000	17,27	1,19
Insumo	00007356	SINAPI	TINTA LATEX ACRILICA PREMIUM, COR BRANCO FOSCO	Material	L	0,3300000	18,70	6,17

12.4	Código	Banco	Descrição	Tipo	Und	Quant.	Valor Unit	Total
Composição	88488	SINAPI	APLICAÇÃO MANUAL DE PINTURA COM TINTA LÁTEX ACRILICA EM TETO, DUAS DEMÃOS	PINT - PINTURAS	m²	1,0000000	13,36	13,36
Composição Auxiliar	88310	SINAPI	PINTOR COM ENCARGOS COMPLEMENTARES	SEDI - SERVIÇOS DIVERSOS	H	0,2440000	23,21	5,66
Composição Auxiliar	88316	SINAPI	SERVEENTE COM ENCARGOS COMPLEMENTARES	SEDI - SERVIÇOS DIVERSOS	H	0,0890000	17,27	1,53
Insumo	00007356	SINAPI	TINTA LATEX ACRILICA PREMIUM, COR BRANCO FOSCO	Material	L	0,3300000	18,70	6,17

12.5	Código	Banco	Descrição	Tipo	Und	Quant.	Valor Unit	Total
Composição	102489	SINAPI	PINTURA HIDROFUGANTE COM SILICONE, APLICAÇÃO MANUAL, 2 DEMÃOS	PINT - PINTURAS	m²	1,0000000	29,37	29,37
Composição Auxiliar	88310	SINAPI	PINTOR COM ENCARGOS COMPLEMENTARES	SEDI - SERVIÇOS DIVERSOS	H	0,3600000	23,21	8,35
Composição Auxiliar	88316	SINAPI	SERVEENTE COM ENCARGOS COMPLEMENTARES	SEDI - SERVIÇOS DIVERSOS	H	0,1500000	17,27	2,59
Insumo	00000151	SINAPI	IMPERMEABILIZANTE INCOLOR, BASE SILICONE, PARA TRATAMENTO DE FACHADAS, TELHAS, PEDRAS E OUTRAS SUPERFICIES	Material	L	0,5000000	36,67	18,33
Insumo	00012815	SINAPI	FITA CREPE ROLO DE 25 MM X 50 M	Material	UN	0,0140000	7,46	0,10

12.6	Código	Banco	Descrição	Tipo	Und	Quant.	Valor Unit	Total
Composição	100744	SINAPI	PINTURA COM TINTA ALQUÍDICA DE ACABAMENTO (ESMALTE SINTÉTICO BRILHANTE) APLICADA A ROLO OU PINCEL SOBRE PERFIL METÁLICO EXECUTADO EM FÁBRICA (POR DEMÃO)	PINT - PINTURAS	m²	1,0000000	9,34	9,34
Composição Auxiliar	88310	SINAPI	PINTOR COM ENCARGOS COMPLEMENTARES	SEDI - SERVIÇOS DIVERSOS	H	0,2149000	23,21	4,98
Insumo	00005318	SINAPI	DILUENTE AGUARRAS	Material	L	0,0124000	18,41	0,22
Insumo	00007292	SINAPI	TINTA ESMALTE SINTETICO PREMIUM BRILHANTE	Material	L	0,1242000	33,36	4,14

13.1.1	Código	Banco	Descrição	Tipo	Und	Quant.	Valor Unit	Total
Composição	101882	SINAPI	QUADRO DE DISTRIBUIÇÃO DE ENERGIA EM CHAPA DE AÇO GALVANIZADO, DE EMBUTIR, COM BARRAMENTO TRIFÁSICO, PARA 30 DISJUNTORES DIN 225A - FORNECIMENTO E INSTALAÇÃO	INEL - INSTALAÇÃO ELÉTRICA/ELETRIFICAÇÃO E ILUMINAÇÃO EXTERNA	UN	1,0000000	1.258,42	1.258,42
Composição Auxiliar	87367	SINAPI	ARGAMASSA TRAÇO 1:1:6 (EM VOLUME DE CIMENTO, CAL E AREIA MÉDIA ÚMIDA) PARA EMBOÇO/MASSA ÚNICA/ASSENTAMENTO DE ALVENARIA DE VEDAÇÃO, PREPARO MANUAL. AF_08/2019	SEDI - SERVIÇOS DIVERSOS	m³	0,0194000	603,78	11,71
Composição Auxiliar	88247	SINAPI	AUXILIAR DE ELETRICISTA COM ENCARGOS COMPLEMENTARES	SEDI - SERVIÇOS DIVERSOS	H	0,6342000	17,63	11,18
Composição Auxiliar	88264	SINAPI	ELETRICISTA COM ENCARGOS COMPLEMENTARES	SEDI - SERVIÇOS DIVERSOS	H	0,6342000	22,26	14,11
Insumo	00012043	SINAPI	QUADRO DE DISTRIBUIÇÃO COM BARRAMENTO TRIFASICO, DE EMBUTIR, EM CHAPA DE AÇO GALVANIZADO, PARA 30 DISJUNTORES DIN, 225 A	Material	UN	1,0000000	1.221,42	1.221,42

13.1.2	Código	Banco	Descrição	Tipo	Und	Quant.	Valor Unit	Total
Composição	100561	SINAPI	QUADRO DE DISTRIBUIÇÃO PARA TELEFONE N.3, 40X40X12CM EM CHAPA METALICA, DE EMBUTIR, SEM ACESSORIOS, PADRAO TELEBRAS, FORNECIMENTO E INSTALAÇÃO	INES - INSTALAÇÕES ESPECIAIS	UN	1,0000000	176,63	176,63
Composição Auxiliar	87367	SINAPI	ARGAMASSA TRAÇO 1:1:6 (EM VOLUME DE CIMENTO, CAL E AREIA MÉDIA ÚMIDA) PARA EMBOÇO/MASSA ÚNICA/ASSENTAMENTO DE ALVENARIA DE VEDAÇÃO, PREPARO MANUAL. AF_08/2019	SEDI - SERVIÇOS DIVERSOS	m³	0,0140000	603,78	8,45
Composição Auxiliar	88247	SINAPI	AUXILIAR DE ELETRICISTA COM ENCARGOS COMPLEMENTARES	SEDI - SERVIÇOS DIVERSOS	H	0,9650000	17,63	17,01
Composição Auxiliar	88264	SINAPI	ELETRICISTA COM ENCARGOS COMPLEMENTARES	SEDI - SERVIÇOS DIVERSOS	H	0,9650000	22,26	21,48
Insumo	00011251	SINAPI	CAIXA DE PASSAGEM/ LUZ / TELEFONIA, DE EMBUTIR, EM CHAPA DE AÇO GALVANIZADO, DIMENSOES 40 X 40 X *12* CM (PADRAO CONCESSIONARIA LOCAL)	Material	UN	1,0000000	129,69	129,69

13.1.3	Código	Banco	Descrição	Tipo	Und	Quant.	Valor Unit	Total
Composição	4527	ORSE	QUADRO DE MEDIÇÃO TRIFÁSICA EM NORIL COM LENTE PARA LEITURA	Entrada em Baixa Tensão	un	1,0000000	714,72	714,72

PREFEITURA MUNICIPAL DE SERRA REDONDA

OBRA: CONSTRUÇÃO DE CRECHE TIPO B

LOCAL: MUNICIPIO DE SERRA REDONDA - PB

REFERÊNCIA: SINAPI/ORSE/COMPOSIÇÃO PRÓPRIA/SBC/AGETOP/SETOP

ENCARGOS SOCIAIS: Horista = 115,81% , Mensalista = 72,92%

BDI: 22,23%

DATA BASE: JAN/2023



COMPOSIÇÕES

Composição Auxiliar	10549	ORSE	Encargos Complementares - Servente	Provisórios	h	4,8000000	3,76	18,04
Composição Auxiliar	10552	ORSE	Encargos Complementares - Eletricista	Provisórios	h	4,8000000	3,61	17,32
Insumo	663	ORSE	Conector p/ haste de aterramento 3/4" un	Material	un	1,0000000	7,00	7,00
Insumo	209	ORSE	Arruela de alumínio p/eletroduto d=1 1/ 4" un	Material	un	3,0000000	1,30	3,90
Insumo	314	ORSE	Bucha aluminio p/eletroduto d=1 1/ 4" un	Material	un	3,0000000	1,60	4,80
Insumo	414	ORSE	Cabo cobre rigido, isolado, 16mm2 - 450/750v / 70° m	Material	m	1,0000000	17,03	17,03
Insumo	865	ORSE	Eletroduto condutele pvc rigido, d= 1/2" m	Material	m	1,5000000	5,30	7,95
Insumo	1094	ORSE	Haste cobreada copperweld p/ aterramento 254 micr d= 3/4" x 3,00 m c/conector un	Material	un	1,0000000	112,00	112,00
Insumo	4198	ORSE	Quadro de medição trifásico em Noril c/lente para leitura Quadro de medição trifasica em Noril c/lente para leitura un	Material	un	1,0000000	330,00	330,00
Insumo	10394	ORSE	Bucha em liga zamak para eletroduto 16mm, d=1/2" un	Material	un	1,0000000	0,33	0,33
Insumo	0000868	SINAPI	CABO DE COBRE NU 25 MM2 MEIO-DURO	Material	M	2,0000000	26,08	52,16
Insumo	00002436	SINAPI	ELETRICISTA (HORISTA)	Mão de Obra	H	4,8000000	17,24	82,75
Insumo	00006111	SINAPI	SERVENTE DE OBRAS	Mão de Obra	H	4,8000000	12,80	61,44

13.1.4	Código	Banco	Descrição	Tipo	Und	Quant.	Valor Unit	Total
Composição	93653	SINAPI	DISJUNTOR MONOPOLAR TIPO DIN, CORRENTE NOMINAL DE 10A - FORNECIMENTO E INSTALAÇÃO	INEL - INSTALAÇÃO ELÉTRICA/ELETRIFICAÇÃO E SEDI - SERVIÇOS DIVERSOS	UN	1,0000000	9,99	9,99
Composição Auxiliar	88247	SINAPI	AUXILIAR DE ELETRICISTA COM ENCARGOS COMPLEMENTARES	SEDI - SERVIÇOS DIVERSOS	H	0,0352000	17,63	0,62
Composição Auxiliar	88264	SINAPI	ELETRICISTA COM ENCARGOS COMPLEMENTARES	SEDI - SERVIÇOS DIVERSOS	H	0,0352000	22,26	0,78
Insumo	00001570	SINAPI	TERMINAL A COMPRESSAO EM COBRE ESTANHADO PARA CABO 2,5 MM2, 1 FURO E 1 COMPRESSAO, PARA PARAFUSO DE FIXACAO M5	Material	UN	1,0000000	0,87	0,87
Insumo	00034653	SINAPI	DISJUNTOR TIPO DIN/IEC, MONOPOLAR DE 6 ATE 32A	Material	UN	1,0000000	7,72	7,72

13.1.5	Código	Banco	Descrição	Tipo	Und	Quant.	Valor Unit	Total
Composição	93654	SINAPI	DISJUNTOR MONOPOLAR TIPO DIN, CORRENTE NOMINAL DE 16A - FORNECIMENTO E INSTALAÇÃO	INEL - INSTALAÇÃO ELÉTRICA/ELETRIFICAÇÃO E SEDI - SERVIÇOS DIVERSOS	UN	1,0000000	10,47	10,47
Composição Auxiliar	88247	SINAPI	AUXILIAR DE ELETRICISTA COM ENCARGOS COMPLEMENTARES	SEDI - SERVIÇOS DIVERSOS	H	0,0476000	17,63	0,83
Composição Auxiliar	88264	SINAPI	ELETRICISTA COM ENCARGOS COMPLEMENTARES	SEDI - SERVIÇOS DIVERSOS	H	0,0476000	22,26	1,05
Insumo	00001570	SINAPI	TERMINAL A COMPRESSAO EM COBRE ESTANHADO PARA CABO 2,5 MM2, 1 FURO E 1 COMPRESSAO, PARA PARAFUSO DE FIXACAO M5	Material	UN	1,0000000	0,87	0,87
Insumo	00034653	SINAPI	DISJUNTOR TIPO DIN/IEC, MONOPOLAR DE 6 ATE 32A	Material	UN	1,0000000	7,72	7,72

13.1.6	Código	Banco	Descrição	Tipo	Und	Quant.	Valor Unit	Total
Composição	93655	SINAPI	DISJUNTOR MONOPOLAR TIPO DIN, CORRENTE NOMINAL DE 20A - FORNECIMENTO E INSTALAÇÃO	INEL - INSTALAÇÃO ELÉTRICA/ELETRIFICAÇÃO E SEDI - SERVIÇOS DIVERSOS	UN	1,0000000	11,48	11,48
Composição Auxiliar	88247	SINAPI	AUXILIAR DE ELETRICISTA COM ENCARGOS COMPLEMENTARES	SEDI - SERVIÇOS DIVERSOS	H	0,0663000	17,63	1,16
Composição Auxiliar	88264	SINAPI	ELETRICISTA COM ENCARGOS COMPLEMENTARES	SEDI - SERVIÇOS DIVERSOS	H	0,0663000	22,26	1,47
Insumo	00001571	SINAPI	TERMINAL A COMPRESSAO EM COBRE ESTANHADO PARA CABO 4 MM2, 1 FURO E 1 COMPRESSAO, PARA PARAFUSO DE FIXACAO M5	Material	UN	1,0000000	1,13	1,13
Insumo	00034653	SINAPI	DISJUNTOR TIPO DIN/IEC, MONOPOLAR DE 6 ATE 32A	Material	UN	1,0000000	7,72	7,72

13.1.7	Código	Banco	Descrição	Tipo	Und	Quant.	Valor Unit	Total
Composição	8894	ORSE	DISPOSITIVO DE PROTEÇÃO CONTRA SURTO DE TENSÃO DPS 40KA - 175v	Fusíveis, Disjuntores e Chaves	un	1,0000000	64,11	64,11
Composição Auxiliar	10549	ORSE	Encargos Complementares - Servente	Provisórios	h	0,3000000	3,76	1,12
Composição Auxiliar	10552	ORSE	Encargos Complementares - Eletricista	Provisórios	h	0,3000000	3,61	1,08
Insumo	9162	ORSE	Dispositivo de proteção contra surto de tensão DPS 40KA - 175v (para-raio) un	Material	un	1,0000000	52,90	52,90
Insumo	00002436	SINAPI	ELETRICISTA (HORISTA)	Mão de Obra	H	0,3000000	17,24	5,17
Insumo	00006111	SINAPI	SERVENTE DE OBRAS	Mão de Obra	H	0,3000000	12,80	3,84

13.1.8	Código	Banco	Descrição	Tipo	Und	Quant.	Valor Unit	Total
Composição	93673	SINAPI	DISJUNTOR TRIPOLAR TIPO DIN, CORRENTE NOMINAL DE 50A - FORNECIMENTO E INSTALAÇÃO	INEL - INSTALAÇÃO ELÉTRICA/ELETRIFICAÇÃO E SEDI - SERVIÇOS DIVERSOS	UN	1,0000000	82,01	82,01
Composição Auxiliar	88247	SINAPI	AUXILIAR DE ELETRICISTA COM ENCARGOS COMPLEMENTARES	SEDI - SERVIÇOS DIVERSOS	H	0,5677000	17,63	10,00
Composição Auxiliar	88264	SINAPI	ELETRICISTA COM ENCARGOS COMPLEMENTARES	SEDI - SERVIÇOS DIVERSOS	H	0,5677000	22,26	12,63
Insumo	00001575	SINAPI	TERMINAL A COMPRESSAO EM COBRE ESTANHADO PARA CABO 16 MM2, 1 FURO E 1 COMPRESSAO, PARA PARAFUSO DE FIXACAO M6	Material	UN	3,0000000	1,72	5,16
Insumo	00034709	SINAPI	DISJUNTOR TIPO DIN/IEC, TRIPOLAR DE 10 ATE 50A	Material	UN	1,0000000	54,22	54,22

13.2.1	Código	Banco	Descrição	Tipo	Und	Quant.	Valor Unit	Total
Composição	91871	SINAPI	ELETRODUTO RÍGIDO ROSCÁVEL, PVC, DN 25 MM (3/4"), PARA CIRCUITOS TERMINAIS, INSTALADO EM PAREDE - FORNECIMENTO E INSTALAÇÃO	INEL - INSTALAÇÃO ELÉTRICA/ELETRIFICAÇÃO E ILUMINAÇÃO EXTERNA	M	1,0000000	12,01	12,01

PREFEITURA MUNICIPAL DE SERRA REDONDA

OBRA: CONSTRUÇÃO DE CRECHE TIPO B

LOCAL: MUNICIPIO DE SERRA REDONDA - PB

REFERÊNCIA: SINAPI/ORSE/COMPOSIÇÃO PRÓPRIA/SBC/AGETOP/SETOP

ENCARGOS SOCIAIS: Horista = 115,81% , Mensalista = 72,92%

BDI: 22,23%

DATA BASE: JAN/2023



COMPOSIÇÕES

Composição Auxiliar	88247	SINAPI	AUXILIAR DE ELETRICISTA COM ENCARGOS COMPLEMENTARES	SEDI - SERVIÇOS DIVERSOS	H	0,1700000	17,63	2,99
Composição Auxiliar	88264	SINAPI	ELETRICISTA COM ENCARGOS COMPLEMENTARES	SEDI - SERVIÇOS DIVERSOS	H	0,1700000	22,26	3,78
Insumo	00002674	SINAPI	ELETRODUTO DE PVC RIGIDO ROSCAVEL DE 3/4 ", SEM LUVA	Material	M	1,0170000	5,16	5,24

13.2.2	Código	Banco	Descrição	Tipo	Und	Quant.	Valor	Unit	Total
Composição	91872	SINAPI	ELETRODUTO RÍGIDO ROSCÁVEL, PVC, DN 32 MM (1"), PARA CIRCUITOS TERMINAIS, INSTALADO EM PAREDE - FORNECIMENTO E INSTALAÇÃO	INEL - INSTALAÇÃO ELÉTRICA/ELETRIFICAÇÃO E ILUMINAÇÃO EXTERNA	M	1,0000000	15,93	15,93	
Composição Auxiliar	88247	SINAPI	AUXILIAR DE ELETRICISTA COM ENCARGOS COMPLEMENTARES	SEDI - SERVIÇOS DIVERSOS	H	0,1940000	17,63	3,42	
Composição Auxiliar	88264	SINAPI	ELETRICISTA COM ENCARGOS COMPLEMENTARES	SEDI - SERVIÇOS DIVERSOS	H	0,1940000	22,26	4,31	
Insumo	00002685	SINAPI	ELETRODUTO DE PVC RIGIDO ROSCAVEL DE 1 ", SEM LUVA	Material	M	1,0170000	8,07	8,20	

13.2.3	Código	Banco	Descrição	Tipo	Und	Quant.	Valor	Unit	Total
Composição	91873	SINAPI	ELETRODUTO RÍGIDO ROSCÁVEL, PVC, DN 40 MM (1 1/4"), PARA CIRCUITOS TERMINAIS, INSTALADO EM PAREDE - FORNECIMENTO E INSTALAÇÃO	INEL - INSTALAÇÃO ELÉTRICA/ELETRIFICAÇÃO E ILUMINAÇÃO EXTERNA	M	1,0000000	19,73	19,73	
Composição Auxiliar	88247	SINAPI	AUXILIAR DE ELETRICISTA COM ENCARGOS COMPLEMENTARES	SEDI - SERVIÇOS DIVERSOS	H	0,2210000	17,63	3,89	
Composição Auxiliar	88264	SINAPI	ELETRICISTA COM ENCARGOS COMPLEMENTARES	SEDI - SERVIÇOS DIVERSOS	H	0,2210000	22,26	4,91	
Insumo	00002684	SINAPI	ELETRODUTO DE PVC RIGIDO ROSCAVEL DE 1 1/4 ", SEM LUVA	Material	M	1,0170000	10,75	10,93	

13.2.4	Código	Banco	Descrição	Tipo	Und	Quant.	Valor	Unit	Total
Composição	93008	SINAPI	ELETRODUTO RÍGIDO ROSCÁVEL, PVC, DN 50 MM (1 1/2"), PARA REDE ENTERRADA DE DISTRIBUIÇÃO DE ENERGIA ELÉTRICA - FORNECIMENTO E INSTALAÇÃO	INEL - INSTALAÇÃO ELÉTRICA/ELETRIFICAÇÃO E ILUMINAÇÃO EXTERNA	M	1,0000000	17,46	17,46	
Composição Auxiliar	88247	SINAPI	AUXILIAR DE ELETRICISTA COM ENCARGOS COMPLEMENTARES	SEDI - SERVIÇOS DIVERSOS	H	0,1122000	17,63	1,97	
Composição Auxiliar	88264	SINAPI	ELETRICISTA COM ENCARGOS COMPLEMENTARES	SEDI - SERVIÇOS DIVERSOS	H	0,1122000	22,26	2,49	
Insumo	00002680	SINAPI	ELETRODUTO DE PVC RIGIDO ROSCAVEL DE 1 1/2 ", SEM LUVA	Material	M	1,1000000	11,82	13,00	

13.2.5	Código	Banco	Descrição	Tipo	Und	Quant.	Valor	Unit	Total
Composição	93009	SINAPI	ELETRODUTO RÍGIDO ROSCÁVEL, PVC, DN 60 MM (2"), PARA REDE ENTERRADA DE DISTRIBUIÇÃO DE ENERGIA ELÉTRICA - FORNECIMENTO E INSTALAÇÃO	INEL - INSTALAÇÃO ELÉTRICA/ELETRIFICAÇÃO E ILUMINAÇÃO EXTERNA	M	1,0000000	26,38	26,38	
Composição Auxiliar	88247	SINAPI	AUXILIAR DE ELETRICISTA COM ENCARGOS COMPLEMENTARES	SEDI - SERVIÇOS DIVERSOS	H	0,1290000	17,63	2,27	
Composição Auxiliar	88264	SINAPI	ELETRICISTA COM ENCARGOS COMPLEMENTARES	SEDI - SERVIÇOS DIVERSOS	H	0,1290000	22,26	2,87	
Insumo	00002681	SINAPI	ELETRODUTO DE PVC RIGIDO ROSCAVEL DE 2 ", SEM LUVA	Material	M	1,1000000	19,31	21,24	

13.2.6	Código	Banco	Descrição	Tipo	Und	Quant.	Valor	Unit	Total
Composição	1303	ORSE	LUVA DE PVC RÍGIDO ROSCÁVEL DIÂM = 3/4"	Tubos e Conexões de PVC Rígido Roscável Provisórios	un	1,0000000	7,11	7,11	
Composição Auxiliar	10549	ORSE	Encargos Complementares - Servente	Provisórios	h	0,1100000	3,76	0,41	
Composição Auxiliar	10554	ORSE	Encargos Complementares - Encanador	Provisórios	h	0,1100000	3,67	0,40	
Insumo	981	ORSE	Fita veda rosca 18mm m	Material	m	0,7800000	0,22	0,17	
Insumo	00002696	SINAPI	ENCANADOR OU BOMBEIRO HIDRAULICO (HORISTA)	Mão de Obra	H	0,1100000	17,47	1,92	
Insumo	00003884	SINAPI	LUVA PVC, ROSCAVEL, 3/4", AGUA FRIA PREDIAL	Material	UN	1,0000000	2,81	2,81	
Insumo	00006111	SINAPI	SERVENTE DE OBRAS	Mão de Obra	H	0,1100000	12,80	1,40	

13.2.7	Código	Banco	Descrição	Tipo	Und	Quant.	Valor	Unit	Total
Composição	1304	ORSE	LUVA DE PVC RÍGIDO ROSCÁVEL DIÂM = 1"	Tubos e Conexões de PVC Rígido Roscável Provisórios	un	1,0000000	9,89	9,89	
Composição Auxiliar	10549	ORSE	Encargos Complementares - Servente	Provisórios	h	0,1100000	3,76	0,41	
Composição Auxiliar	10554	ORSE	Encargos Complementares - Encanador	Provisórios	h	0,1100000	3,67	0,40	
Insumo	981	ORSE	Fita veda rosca 18mm m	Material	m	1,0000000	0,22	0,22	
Insumo	00002696	SINAPI	ENCANADOR OU BOMBEIRO HIDRAULICO (HORISTA)	Mão de Obra	H	0,1100000	17,47	1,92	
Insumo	00003876	SINAPI	LUVA PVC, ROSCAVEL, 1", AGUA FRIA PREDIAL	Material	UN	1,0000000	5,54	5,54	
Insumo	00006111	SINAPI	SERVENTE DE OBRAS	Mão de Obra	H	0,1100000	12,80	1,40	

13.2.8	Código	Banco	Descrição	Tipo	Und	Quant.	Valor	Unit	Total
Composição	1305	ORSE	LUVA DE PVC RÍGIDO ROSCÁVEL DIÂM = 1 1/4"	Tubos e Conexões de PVC Rígido Roscável Provisórios	un	1,0000000	16,21	16,21	
Composição Auxiliar	10549	ORSE	Encargos Complementares - Servente	Provisórios	h	0,1700000	3,76	0,63	
Composição Auxiliar	10554	ORSE	Encargos Complementares - Encanador	Provisórios	h	0,1700000	3,67	0,62	
Insumo	981	ORSE	Fita veda rosca 18mm m	Material	m	1,2600000	0,22	0,27	
Insumo	1432	ORSE	Luva pvc rigido roscavel d=1/ 4" un	Material	un	1,0000000	9,56	9,56	
Insumo	00002696	SINAPI	ENCANADOR OU BOMBEIRO HIDRAULICO (HORISTA)	Mão de Obra	H	0,1700000	17,47	2,96	
Insumo	00006111	SINAPI	SERVENTE DE OBRAS	Mão de Obra	H	0,1700000	12,80	2,17	

PREFEITURA MUNICIPAL DE SERRA REDONDA

OBRA: CONSTRUÇÃO DE CRECHE TIPO B
 LOCAL: MUNICIPIO DE SERRA REDONDA - PB
 REFERÊNCIA: SINAPI/ORSE/COMPOSIÇÃO PRÓPRIA/SBC/AGETOP/SETOP
 ENCARGOS SOCIAIS: Horista = 115,81% , Mensalista = 72,92%
 BDI: 22,23% DATA BASE: JAN/2023



COMPOSIÇÕES

13.2.9	Código	Banco	Descrição	Tipo	Und	Quant.	Valor Unit	Total
Composição	1306	ORSE	LUVA DE PVC RÍGIDO ROSCÁVEL DIÂM = 1 1/2"	Tubos e Conexões de PVC Rígido Roscável	un	1,0000000	20,63	20,63
Composição Auxiliar	10549	ORSE	Encargos Complementares - Servente	Provisórios	h	0,1700000	3,76	0,63
Composição Auxiliar	10554	ORSE	Encargos Complementares - Encanador	Provisórios	h	0,1700000	3,67	0,62
Insumo	981	ORSE	Fita veda rosca 18mm m	Material	m	1,5800000	0,22	0,34
Insumo	00002696	SINAPI	ENCANADOR OU BOMBEIRO HIDRAULICO (HORISTA)	Mão de Obra	H	0,1700000	17,47	2,96
Insumo	00003878	SINAPI	LUVA PVC, ROSCAVEL, 1 1/2", AGUA FRIA PREDIAL	Material	UN	1,0000000	13,91	13,91
Insumo	00006111	SINAPI	SERVENTE DE OBRAS	Mão de Obra	H	0,1700000	12,80	2,17

13.2.10	Código	Banco	Descrição	Tipo	Und	Quant.	Valor Unit	Total
Composição	3233	ORSE	CAIXA DE PASSAGEM EM ALVENARIA DE TIJOLOS MACIÇOS ESP. = 0,12M, DIM. INT. = 0.40 X 0.40 X 0.60M, COM GRELHA DE FERRO FUNDIDO	Conversão InfoWOrc	un	1,0000000	475,41	475,41
Composição Auxiliar	126	ORSE	Concreto simples fabricado na obra, fck=15 mpa, lançado e adensado	Concreto Simples	m³	0,0576000	556,57	32,05
Composição Auxiliar	141	ORSE	Aço CA - 60 Ø 4,2 a 9,5mm, inclusive corte, dobragem, montagem e colocacao de ferragens nas formas, para superestruturas e fundações - R1	Armaduras Convencionais	kg	1,2940000	13,04	16,87
Composição Auxiliar	155	ORSE	Alvenaria tijolo cerâmico maciço (5x9x19), esp = 0,09m (singela), com argamassa traço t5 - 1:2:8 (cimento / cal / areia) c/ junta de 2,0cm - R1	Alvenarias de Vedação	m²	1,2000000	96,14	115,36
Composição Auxiliar	1908	ORSE	Reboco ou emboço externo, de parede, com argamassa traço t5 - 1:2:8 (cimento / cal / areia), espessura 2,0 cm	Argamassas	m²	0,9600000	32,05	30,76
Composição Auxiliar	2497	ORSE	Escavação manual de vala ou cava em material de 1ª categoria, profundidade até 1,50m	Escavação Manual em Área Urbana	m³	0,2520000	49,68	12,51
Composição Auxiliar	3310	ORSE	Chapisco em parede com argamassa traço t1 - 1:3 (cimento / areia) - Revisado 08/2015	Conversão InfoWOrc	m²	0,9600000	6,26	6,00
Composição Auxiliar	85	ORSE	Forma plana para fundações, em compensado resinado 12mm, 03 usos	Formas para Fundações	m²	0,4440000	93,51	41,51
Insumo	00021062	SINAPI	RALO FOFO COM REQUADRO, QUADRADO 400 X 400 MM	Material	UN	1,0000000	220,35	220,35

13.2.11	Código	Banco	Descrição	Tipo	Und	Quant.	Valor Unit	Total
Composição	666	ORSE	CAIXA DE PASSAGEM 30X30CM EM CHAPA DE AÇO GALVANIZADO - FORNECIMENTO	Pontos de Suprimento de Energia Convencionais	un	1,0000000	92,00	92,00
Insumo	485	ORSE	Caixa de passagem 30x30cm, em chapa de aço galvanizado p/eletrica un	Material	un	1,0000000	92,00	92,00

13.2.12	Código	Banco	Descrição	Tipo	Und	Quant.	Valor Unit	Total
Composição	91941	SINAPI	CAIXA RETANGULAR 4" X 2" BAIXA (0,30 M DO PISO), PVC, INSTALADA EM PAREDE - FORNECIMENTO E INSTALAÇÃO	INEL - INSTALAÇÃO ELÉTRICA/ELETRIFICAÇÃO E ILUMINAÇÃO EXTERNA	UN	1,0000000	7,74	7,74
Composição Auxiliar	88247	SINAPI	AUXILIAR DE ELETRICISTA COM ENCARGOS COMPLEMENTARES	SEDI - SERVIÇOS DIVERSOS	H	0,1450000	17,63	2,55
Composição Auxiliar	88264	SINAPI	ELETRICISTA COM ENCARGOS COMPLEMENTARES	SEDI - SERVIÇOS DIVERSOS	H	0,1450000	22,26	3,22
Composição Auxiliar	88629	SINAPI	ARGAMASSA TRAÇO 1:3 (EM VOLUME DE CIMENTO E AREIA MÉDIA UMIDA), PREPARO MANUAL. AF_08/2019	SEDI - SERVIÇOS DIVERSOS	m³	0,0009000	609,12	0,54
Insumo	00001872	SINAPI	CAIXA DE PASSAGEM, EM PVC, DE 4" X 2", PARA ELETRODUTO FLEXIVEL CORRUGADO	Material	UN	1,0000000	1,43	1,43

13.2.13	Código	Banco	Descrição	Tipo	Und	Quant.	Valor Unit	Total
Composição	2797	ORSE	CAIXA DE PASSAGEM EM ALVENARIA DE TIJOLOS MACIÇOS ESP. = 0,12M, DIM. INT. = 0.60 X 0.60 X 0.60M	Caixas de Passagem em alvenaria de tijolos	un	1,0000000	417,18	417,18
Composição Auxiliar	126	ORSE	Concreto simples fabricado na obra, fck=15 mpa, lançado e adensado	Concreto Simples	m³	0,1090000	556,57	60,66
Composição Auxiliar	140	ORSE	Aço CA - 50 Ø 6,3 a 12,5mm, inclusive corte, dobragem, montagem e colocacao de ferragens nas formas, para superestruturas e fundações - R1	Armaduras Convencionais	kg	3,2000000	13,96	44,67
Composição Auxiliar	155	ORSE	Alvenaria tijolo cerâmico maciço (5x9x19), esp = 0,09m (singela), com argamassa traço t5 - 1:2:8 (cimento / cal / areia) c/ junta de 2,0cm - R1	Alvenarias de Vedação	m²	1,6800000	96,14	161,51
Composição Auxiliar	1908	ORSE	Reboco ou emboço externo, de parede, com argamassa traço t5 - 1:2:8 (cimento / cal / areia), espessura 2,0 cm	Argamassas	m²	1,4400000	32,05	46,15
Composição Auxiliar	2497	ORSE	Escavação manual de vala ou cava em material de 1ª categoria, profundidade até 1,50m	Escavação Manual em Área Urbana	m³	0,4480000	49,68	22,25
Composição Auxiliar	3310	ORSE	Chapisco em parede com argamassa traço t1 - 1:3 (cimento / areia) - Revisado 08/2015	Conversão InfoWOrc	m²	1,4400000	6,26	9,01
Composição Auxiliar	85	ORSE	Forma plana para fundações, em compensado resinado 12mm, 03 usos	Formas para Fundações	m²	0,7800000	93,51	72,93

13.3.1	Código	Banco	Descrição	Tipo	Und	Quant.	Valor Unit	Total
Composição	91925	SINAPI	CABO DE COBRE FLEXIVEL ISOLADO, 1,5 MM², ANTI-CHAMA 0,6/1,0 KV, PARA CIRCUITOS TERMINAIS - FORNECIMENTO E INSTALAÇÃO	INEL - INSTALAÇÃO ELÉTRICA/ELETRIFICAÇÃO E ILUMINAÇÃO EXTERNA	M	1,0000000	3,33	3,33
Composição Auxiliar	88247	SINAPI	AUXILIAR DE ELETRICISTA COM ENCARGOS COMPLEMENTARES	SEDI - SERVIÇOS DIVERSOS	H	0,0240000	17,63	0,42
Composição Auxiliar	88264	SINAPI	ELETRICISTA COM ENCARGOS COMPLEMENTARES	SEDI - SERVIÇOS DIVERSOS	H	0,0240000	22,26	0,53
Insumo	00000993	SINAPI	CABO DE COBRE, FLEXIVEL, CLASSE 4 OU 5, ISOLACAO EM PVC/A, ANTICHAMA BWF-B, COBERTURA PVC-ST1, ANTICHAMA BWF-B, 1 CONDUTOR, 0,6/1 KV, SECAO NOMINAL 1,5 MM2	Material	M	1,1900000	1,98	2,35
Insumo	00021127	SINAPI	FITA ISOLANTE ADESIVA ANTICHAMA, USO ATE 750 V, EM ROLO DE 19 MM X 5 M	Material	UN	0,0090000	3,40	0,03

PREFEITURA MUNICIPAL DE SERRA REDONDA

OBRA: CONSTRUÇÃO DE CRECHE TIPO B

LOCAL: MUNICIPIO DE SERRA REDONDA - PB

REFERÊNCIA: SINAPI/ORSE/COMPOSIÇÃO PRÓPRIA/SBC/AGETOP/SETOP

ENCARGOS SOCIAIS: Horista = 115,81% , Mensalista = 72,92%

BDI: 22,23%

DATA BASE: JAN/2023



COMPOSIÇÕES

13.3.2	Código	Banco	Descrição	Tipo	Und	Quant.	Valor Unit	Total
Composição	91927	SINAPI	CABO DE COBRE FLEXÍVEL ISOLADO, 2,5 MM², ANTI-CHAMA 0,6/1,0 KV, PARA CIRCUITOS TERMINAIS - FORNECIMENTO E INSTALAÇÃO	INEL - INSTALAÇÃO ELÉTRICA/ELETRIFICAÇÃO E ILUMINAÇÃO EXTERNA	M	1,0000000	4,49	4,49
Composição Auxiliar	88247	SINAPI	AUXILIAR DE ELETRICISTA COM ENCARGOS COMPLEMENTARES	SEDI - SERVIÇOS DIVERSOS	H	0,0300000	17,63	0,52
Composição Auxiliar	88264	SINAPI	ELETRICISTA COM ENCARGOS COMPLEMENTARES	SEDI - SERVIÇOS DIVERSOS	H	0,0300000	22,26	0,66
Insumo	00001022	SINAPI	CABO DE COBRE, FLEXIVEL, CLASSE 4 OU 5, ISOLACAO EM PVC/A, ANTICHAMA BWF-B, COBERTURA PVC-ST1, ANTICHAMA BWF-B, 1 CONDUTOR, 0,6/1 KV, SECAO NOMINAL 2,5 MM2	Material	M	1,1900000	2,76	3,28
Insumo	00021127	SINAPI	FITA ISOLANTE ADESIVA ANTICHAMA, USO ATE 750 V, EM ROLO DE 19 MM X 5 M	Material	UN	0,0090000	3,40	0,03

13.3.3	Código	Banco	Descrição	Tipo	Und	Quant.	Valor Unit	Total
Composição	91931	SINAPI	CABO DE COBRE FLEXÍVEL ISOLADO, 6 MM², ANTI-CHAMA 0,6/1,0 KV, PARA CIRCUITOS TERMINAIS - FORNECIMENTO E INSTALAÇÃO	INEL - INSTALAÇÃO ELÉTRICA/ELETRIFICAÇÃO E ILUMINAÇÃO EXTERNA	M	1,0000000	9,40	9,40
Composição Auxiliar	88247	SINAPI	AUXILIAR DE ELETRICISTA COM ENCARGOS COMPLEMENTARES	SEDI - SERVIÇOS DIVERSOS	H	0,0520000	17,63	0,91
Composição Auxiliar	88264	SINAPI	ELETRICISTA COM ENCARGOS COMPLEMENTARES	SEDI - SERVIÇOS DIVERSOS	H	0,0520000	22,26	1,15
Insumo	00000994	SINAPI	CABO DE COBRE, FLEXIVEL, CLASSE 4 OU 5, ISOLACAO EM PVC/A, ANTICHAMA BWF-B, COBERTURA PVC-ST1, ANTICHAMA BWF-B, 1 CONDUTOR, 0,6/1 KV, SECAO NOMINAL 6 MM2	Material	M	1,1900000	6,15	7,31
Insumo	00021127	SINAPI	FITA ISOLANTE ADESIVA ANTICHAMA, USO ATE 750 V, EM ROLO DE 19 MM X 5 M	Material	UN	0,0090000	3,40	0,03

13.3.4	Código	Banco	Descrição	Tipo	Und	Quant.	Valor Unit	Total
Composição	91933	SINAPI	CABO DE COBRE FLEXÍVEL ISOLADO, 10 MM², ANTI-CHAMA 0,6/1,0 KV, PARA CIRCUITOS TERMINAIS - FORNECIMENTO E INSTALAÇÃO	INEL - INSTALAÇÃO ELÉTRICA/ELETRIFICAÇÃO E ILUMINAÇÃO EXTERNA	M	1,0000000	15,08	15,08
Composição Auxiliar	88247	SINAPI	AUXILIAR DE ELETRICISTA COM ENCARGOS COMPLEMENTARES	SEDI - SERVIÇOS DIVERSOS	H	0,0770000	17,63	1,35
Composição Auxiliar	88264	SINAPI	ELETRICISTA COM ENCARGOS COMPLEMENTARES	SEDI - SERVIÇOS DIVERSOS	H	0,0770000	22,26	1,71
Insumo	00001020	SINAPI	CABO DE COBRE, FLEXIVEL, CLASSE 4 OU 5, ISOLACAO EM PVC/A, ANTICHAMA BWF-B, COBERTURA PVC-ST1, ANTICHAMA BWF-B, 1 CONDUTOR, 0,6/1 KV, SECAO NOMINAL 10 MM2	Material	M	1,1900000	10,08	11,99
Insumo	00021127	SINAPI	FITA ISOLANTE ADESIVA ANTICHAMA, USO ATE 750 V, EM ROLO DE 19 MM X 5 M	Material	UN	0,0090000	3,40	0,03

13.3.5	Código	Banco	Descrição	Tipo	Und	Quant.	Valor Unit	Total
Composição	7138	ORSE	FORNECIMENTO E LANÇAMENTO DE CABO UTP 4 PARES CAT 6	Pontos de Suprimento de Lógica	m	1,0000000	12,25	12,25
Composição Auxiliar	10549	ORSE	Encargos Complementares - Servente	Provisórios	h	0,1400000	3,76	0,52
Composição Auxiliar	10552	ORSE	Encargos Complementares - Eletricista	Provisórios	h	0,1400000	3,61	0,50
Insumo	6477	ORSE	Cabo UTP - 4 pares-categoria 6 (p/cabeam.estruturado) cabo UTP - 4 pares-categoria 6 (p/cabeam.estruturado) m	Material	m	1,0500000	3,86	4,05
Insumo	00002436	SINAPI	ELETRICISTA (HORISTA)	Mão de Obra	H	0,1400000	17,24	2,41
Insumo	00006111	SINAPI	SERVENTE DE OBRAS	Mão de Obra	H	0,1400000	12,80	1,79
Insumo	00043130	SINAPI	ARAME GALVANIZADO 12 BWG, D = 2,76 MM (0,048 KG/M) OU 14 BWG, D = 2,11 MM (0,026 KG/M)	Material	KG	0,1000000	29,88	2,98

13.4.1	Código	Banco	Descrição	Tipo	Und	Quant.	Valor Unit	Total
Composição	91996	SINAPI	TOMADA MÉDIA DE EMBUTIR (1 MÓDULO), 2P+T 10 A, INCLUINDO SUPORTE E PLACA - FORNECIMENTO E INSTALAÇÃO	INEL - INSTALAÇÃO ELÉTRICA/ELETRIFICAÇÃO E ILUMINAÇÃO EXTERNA	UN	1,0000000	26,62	26,62
Composição Auxiliar	91946	SINAPI	SUPORTE PARAFUSADO COM PLACA DE ENCAIXE 4" X 2" MÉDIO (1,30 M DO PISO) PARA PONTO ELÉTRICO - FORNECIMENTO E INSTALAÇÃO. AF_12/2015	INEL - INSTALAÇÃO ELÉTRICA/ELETRIFICAÇÃO E ILUMINAÇÃO EXTERNA	UN	1,0000000	6,94	6,94
Composição Auxiliar	91994	SINAPI	TOMADA MÉDIA DE EMBUTIR (1 MÓDULO), 2P+T 10 A, SEM SUPORTE E SEM PLACA - FORNECIMENTO E INSTALAÇÃO. AF_12/2015	INEL - INSTALAÇÃO ELÉTRICA/ELETRIFICAÇÃO E ILUMINAÇÃO EXTERNA	UN	1,0000000	19,68	19,68

13.4.2	Código	Banco	Descrição	Tipo	Und	Quant.	Valor Unit	Total
Composição	92002	SINAPI	TOMADA MÉDIA DE EMBUTIR (2 MÓDULOS), 2P+T 10 A, SEM SUPORTE E SEM PLACA - FORNECIMENTO E INSTALAÇÃO	INEL - INSTALAÇÃO ELÉTRICA/ELETRIFICAÇÃO E ILUMINAÇÃO EXTERNA	UN	1,0000000	36,93	36,93
Composição Auxiliar	88247	SINAPI	AUXILIAR DE ELETRICISTA COM ENCARGOS COMPLEMENTARES	SEDI - SERVIÇOS DIVERSOS	H	0,5550000	17,63	9,78
Composição Auxiliar	88264	SINAPI	ELETRICISTA COM ENCARGOS COMPLEMENTARES	SEDI - SERVIÇOS DIVERSOS	H	0,5550000	22,26	12,35
Insumo	00038101	SINAPI	TOMADA 2P+T 10A, 250V (APENAS MODULO)	Material	UN	2,0000000	7,40	14,80

13.4.3	Código	Banco	Descrição	Tipo	Und	Quant.	Valor Unit	Total
Composição	91953	SINAPI	INTERRUPTOR SIMPLES (1 MÓDULO), 10A/250V, INCLUINDO SUPORTE E PLACA - FORNECIMENTO E INSTALAÇÃO	INEL - INSTALAÇÃO ELÉTRICA/ELETRIFICAÇÃO E ILUMINAÇÃO EXTERNA	UN	1,0000000	22,40	22,40
Composição Auxiliar	91946	SINAPI	SUPORTE PARAFUSADO COM PLACA DE ENCAIXE 4" X 2" MÉDIO (1,30 M DO PISO) PARA PONTO ELÉTRICO - FORNECIMENTO E INSTALAÇÃO. AF_12/2015	INEL - INSTALAÇÃO ELÉTRICA/ELETRIFICAÇÃO E ILUMINAÇÃO EXTERNA	UN	1,0000000	6,94	6,94
Composição Auxiliar	91952	SINAPI	INTERRUPTOR SIMPLES (1 MÓDULO), 10A/250V, SEM SUPORTE E SEM PLACA - FORNECIMENTO E INSTALAÇÃO. AF_12/2015	INEL - INSTALAÇÃO ELÉTRICA/ELETRIFICAÇÃO E ILUMINAÇÃO EXTERNA	UN	1,0000000	15,46	15,46

PREFEITURA MUNICIPAL DE SERRA REDONDA

OBRA: CONSTRUÇÃO DE CRECHE TIPO B
 LOCAL: MUNICIPIO DE SERRA REDONDA - PB
 REFERÊNCIA: SINAPI/ORSE/COMPOSIÇÃO PRÓPRIA/SBC/AGETOP/SETOP
 ENCARGOS SOCIAIS: Horista = 115,81% , Mensalista = 72,92%
 BDI: 22,23% DATA BASE: JAN/2023



COMPOSIÇÕES

	Código	Banco	Descrição	Tipo	Und	Quant.	Valor Unit	Total
Composição	91959	SINAPI	INTERRUPTOR SIMPLES (2 MÓDULOS), 10A/250V, INCLUINDO SUPORTE E PLACA - FORNECIMENTO E INSTALAÇÃO	INEL - INSTALAÇÃO ELÉTRICA/ELETRIFICAÇÃO E ILUMINAÇÃO EXTERNA	UN	1,0000000	35,49	35,49
Composição Auxiliar	91946	SINAPI	SUPORTE PARAFUSADO COM PLACA DE ENCAIXE 4" X 2" MÉDIO (1,30 M DO PISO) PARA PONTO ELÉTRICO - FORNECIMENTO E INSTALAÇÃO. AF_12/2015	INEL - INSTALAÇÃO ELÉTRICA/ELETRIFICAÇÃO E ILUMINAÇÃO EXTERNA	UN	1,0000000	6,94	6,94
Composição Auxiliar	91958	SINAPI	INTERRUPTOR SIMPLES (2 MÓDULOS), 10A/250V, SEM SUPORTE E SEM PLACA - FORNECIMENTO E INSTALAÇÃO. AF_12/2015	INEL - INSTALAÇÃO ELÉTRICA/ELETRIFICAÇÃO E ILUMINAÇÃO EXTERNA	UN	1,0000000	28,55	28,55

	Código	Banco	Descrição	Tipo	Und	Quant.	Valor Unit	Total
Composição	91967	SINAPI	INTERRUPTOR SIMPLES (3 MÓDULOS), 10A/250V, INCLUINDO SUPORTE E PLACA - FORNECIMENTO E INSTALAÇÃO	INEL - INSTALAÇÃO ELÉTRICA/ELETRIFICAÇÃO E ILUMINAÇÃO EXTERNA	UN	1,0000000	48,57	48,57
Composição Auxiliar	91946	SINAPI	SUPORTE PARAFUSADO COM PLACA DE ENCAIXE 4" X 2" MÉDIO (1,30 M DO PISO) PARA PONTO ELÉTRICO - FORNECIMENTO E INSTALAÇÃO. AF_12/2015	INEL - INSTALAÇÃO ELÉTRICA/ELETRIFICAÇÃO E ILUMINAÇÃO EXTERNA	UN	1,0000000	6,94	6,94
Composição Auxiliar	91966	SINAPI	INTERRUPTOR SIMPLES (3 MÓDULOS), 10A/250V, SEM SUPORTE E SEM PLACA - FORNECIMENTO E INSTALAÇÃO. AF_12/2015	INEL - INSTALAÇÃO ELÉTRICA/ELETRIFICAÇÃO E ILUMINAÇÃO EXTERNA	UN	1,0000000	41,63	41,63

	Código	Banco	Descrição	Tipo	Und	Quant.	Valor Unit	Total
Composição	12984	ORSE	PLACA CEGA PARA CAIXA DE PVC 4" X 2", PARA TOMADAS E INTERRUPTORES	Interligações até Quadro Geral - Eletrodutos e	un	1,0000000	3,61	3,61
Composição Auxiliar	10549	ORSE	Encargos Complementares - Servente	Provisórios	h	0,0800000	3,76	0,30
Insumo	00006111	SINAPI	SERVENTE DE OBRAS	Mão de Obra	H	0,0800000	12,80	1,02
Insumo	00038091	SINAPI	ESPELHO / PLACA CEGA 4" X 2", PARA INSTALACAO DE TOMADAS E INTERRUPTORES	Material	UN	1,0000000	2,29	2,29

	Código	Banco	Descrição	Tipo	Und	Quant.	Valor Unit	Total
Composição	12368	ORSE	LUMINÁRIA DE SOBREPOR, (TECNOLUX REF.FLP-6478/2X20) TUBLED CORPO/ REFLETOR E ALETAS FABRICADAS EM CHAPA DE AÇO TRATADA E PINTADA EM EPOXI BRANCO, PARA USO DE 2 LAMPADAS TUBLED DE 20W	Luminárias Internas	un	1,0000000	224,09	224,09
Composição Auxiliar	10549	ORSE	Encargos Complementares - Servente	Provisórios	h	1,0000000	3,76	3,76
Composição Auxiliar	10552	ORSE	Encargos Complementares - Eletricista	Provisórios	h	1,0000000	3,61	3,61
Insumo	13216	ORSE	Luminária de sobrepor, (tecnolux ref.FLP-6478/2x20) Tubled corpo/ refletor e aletas fabricadas em chapa de aço tratada e pintada em epoxi branco, para uso de 2 lampadas tubled de 20w un	Material	un	1,0000000	157,92	157,92
Insumo	00002436	SINAPI	ELETRICISTA (HORISTA)	Mão de Obra	H	1,0000000	17,24	17,24
Insumo	00006111	SINAPI	SERVENTE DE OBRAS	Mão de Obra	H	1,0000000	12,80	12,80
Insumo	00039387	SINAPI	LAMPADA LED TUBULAR BIVOLT 18/20 W, BASE G13	Material	UN	2,0000000	14,38	28,76

	Código	Banco	Descrição	Tipo	Und	Quant.	Valor Unit	Total
Composição	11866	ORSE	LUMINÁRIA DE EMERGÊNCIA, DE SOBREPOR, TIPO BALIZAMENTO COM BLOCO AUTÔNOMO, COM AUTONOMIA DE 3H, MODELO LLE 1106-IDFB, DA KBR OU SIMILAR	Luminárias Internas	un	1,0000000	211,64	211,64
Composição Auxiliar	10549	ORSE	Encargos Complementares - Servente	Provisórios	h	0,5000000	3,76	1,88
Composição Auxiliar	10552	ORSE	Encargos Complementares - Eletricista	Provisórios	h	0,5000000	3,61	1,80
Insumo	12699	ORSE	Luminária de emergência, de sobrepor, tipo balizamento com bloco autônomo, com autonomia de 3h, modelo LLE 1106-IDFB, da KBR ou similar un	Material	un	1,0000000	192,94	192,94
Insumo	00002436	SINAPI	ELETRICISTA (HORISTA)	Mão de Obra	H	0,5000000	17,24	8,62
Insumo	00006111	SINAPI	SERVENTE DE OBRAS	Mão de Obra	H	0,5000000	12,80	6,40

	Código	Banco	Descrição	Tipo	Und	Quant.	Valor Unit	Total
Composição	100903	SINAPI	LÂMPADA TUBULAR LED DE 18/20 W, BASE G13 - FORNECIMENTO E INSTALAÇÃO	INEL - INSTALAÇÃO ELÉTRICA/ELETRIFICAÇÃO E SEDI - SERVIÇOS DIVERSOS	UN	1,0000000	27,01	27,01
Composição Auxiliar	88247	SINAPI	AUXILIAR DE ELETRICISTA COM ENCARGOS COMPLEMENTARES	SEDI - SERVIÇOS DIVERSOS	H	0,1033000	17,63	1,82
Composição Auxiliar	88264	SINAPI	ELETRICISTA COM ENCARGOS COMPLEMENTARES	SEDI - SERVIÇOS DIVERSOS	H	0,2478000	22,26	5,51
Insumo	00012295	SINAPI	SOQUETE DE BAQUELITE BASE E27, PARA LAMPADAS	Material	UN	2,0000000	2,65	5,30
Insumo	00039387	SINAPI	LAMPADA LED TUBULAR BIVOLT 18/20 W, BASE G13	Material	UN	1,0000000	14,38	14,38

	Código	Banco	Descrição	Tipo	Und	Quant.	Valor Unit	Total
Composição	8439	ORSE	FORNECIMENTO E INSTALAÇÃO DE MINI RACK DE PAREDE 19" X 8U X 450MM	Pontos de Suprimento de Lógica	un	1,0000000	731,89	731,89
Composição Auxiliar	10549	ORSE	Encargos Complementares - Servente	Provisórios	h	2,0000000	3,76	7,52
Composição Auxiliar	10592	ORSE	Encargos Complementares - Cabista	Provisórios	h	2,0000000	3,61	7,22
Insumo	49	ORSE	Cabista para instalação telefônica h	Mão de Obra	h	2,0000000	16,54	33,08
Insumo	8782	ORSE	Mini Rack de parede 19" x 8u x 450mm un	Material	un	1,0000000	658,47	658,47
Insumo	00006111	SINAPI	SERVENTE DE OBRAS	Mão de Obra	H	2,0000000	12,80	25,60

	Código	Banco	Descrição	Tipo	Und	Quant.	Valor Unit	Total
Composição	7867	ORSE	SWITCH 24 PORTAS 10/100 MBPS - FORNECIMENTO	Quadros de Distribuição de Telefone	un	1,0000000	520,00	520,00

PREFEITURA MUNICIPAL DE SERRA REDONDA

OBRA: CONSTRUÇÃO DE CRECHE TIPO B
 LOCAL: MUNICIPIO DE SERRA REDONDA - PB
 REFERÊNCIA: SINAPI/ORSE/COMPOSIÇÃO PRÓPRIA/SBC/AGETOP/SETOP
 ENCARGOS SOCIAIS: Horista = 115,81% , Mensalista = 72,92%
 BDI: 22,23% DATA BASE: JAN/2023



COMPOSIÇÕES

Insumo	7615	ORSE	Switch 24 portas 10/100 Mbps Un	Material	Un	1,000000	520,00	520,00
--------	------	------	---------------------------------	----------	----	----------	--------	--------

	Código	Banco	Descrição	Tipo	Und	Quant.	Valor Unit	Total
Composição	98301	SINAPI	PATCH PANEL 24 PORTAS, CATEGORIA 5E - FORNECIMENTO E INSTALAÇÃO	INES - INSTALAÇÕES ESPECIAIS	UN	1,000000	581,78	581,78
Composição Auxiliar	88247	SINAPI	AUXILIAR DE ELETRICISTA COM ENCARGOS COMPLEMENTARES	SEDI - SERVIÇOS DIVERSOS	H	6,200700	17,63	109,31
Composição Auxiliar	88264	SINAPI	ELETRICISTA COM ENCARGOS COMPLEMENTARES	SEDI - SERVIÇOS DIVERSOS	H	6,200700	22,26	138,02
Insumo	00039594	SINAPI	PATCH PANEL, 24 PORTAS, CATEGORIA 5E, COM RACKS DE 19" DE LARGURA E 1 U DE ALTURA	Material	UN	1,000000	334,45	334,45

	Código	Banco	Descrição	Tipo	Und	Quant.	Valor Unit	Total
Composição	063818	SBC	BLOCO DE CONEXAO PADRAO IDC P/ 100 PARES	INSTALACOES ELETRICAS - LEITOS E CABOS	UN	1,000000	201,98	201,98
Composição Auxiliar	88247	SINAPI	AUXILIAR DE ELETRICISTA COM ENCARGOS COMPLEMENTARES	SEDI - SERVIÇOS DIVERSOS	H	0,050000	17,63	0,88
Composição Auxiliar	88264	SINAPI	ELETRICISTA COM ENCARGOS COMPLEMENTARES	SEDI - SERVIÇOS DIVERSOS	H	0,050000	22,26	1,11
Insumo	203036	SBC	BLOCO IDC 110 100 PARES COM SUPORTE DE FIXACAO	Material	UN	1,000000	199,99	199,99

	Código	Banco	Descrição	Tipo	Und	Quant.	Valor Unit	Total
Composição	98307	SINAPI	TOMADA DE REDE RJ45 - FORNECIMENTO E INSTALAÇÃO	INES - INSTALAÇÕES ESPECIAIS	UN	1,000000	42,06	42,06
Composição Auxiliar	88247	SINAPI	AUXILIAR DE ELETRICISTA COM ENCARGOS COMPLEMENTARES	SEDI - SERVIÇOS DIVERSOS	H	0,206200	17,63	3,63
Composição Auxiliar	88264	SINAPI	ELETRICISTA COM ENCARGOS COMPLEMENTARES	SEDI - SERVIÇOS DIVERSOS	H	0,206200	22,26	4,59
Insumo	00038083	SINAPI	TOMADA RJ45, 8 FIOS, CAT 5E, CONJUNTO MONTADO PARA EMBUTIR 4" X 2" (PLACA + SUPORTE + MODULO)	Material	UN	1,000000	33,84	33,84

	Código	Banco	Descrição	Tipo	Und	Quant.	Valor Unit	Total
Composição	102264	SINAPI	TUBO DE PVC BRANCO PARA REDE COLETORA DE ESGOTO CONDOMINIAL DE PAREDE MACIÇA, DN 100 MM, JUNTA ELÁSTICA - FORNECIMENTO E ASSENTAMENTO	ASTU - ASSENTAMENTO DE TUBOS E PECAS	M	1,000000	20,91	20,91
Composição Auxiliar	88246	SINAPI	ASSENTADOR DE TUBOS COM ENCARGOS COMPLEMENTARES	SEDI - SERVIÇOS DIVERSOS	H	0,075280	18,21	1,37
Composição Auxiliar	88316	SINAPI	SERVEENTE COM ENCARGOS COMPLEMENTARES	SEDI - SERVIÇOS DIVERSOS	H	0,075280	17,27	1,30
Insumo	00000303	SINAPI	ANEL BORRACHA, PARA TUBO PVC, REDE COLETOR ESGOTO, DN 100 MM (NBR 7362)	Material	UN	0,166700	3,87	0,64
Insumo	00009836	SINAPI	TUBO PVC SERIE NORMAL, DN 100 MM, PARA ESGOTO PREDIAL (NBR 5688)	Material	M	1,050000	16,55	17,37
Insumo	00020078	SINAPI	PASTA LUBRIFICANTE PARA TUBOS E CONEXOES COM JUNTA ELASTICA, EMBALAGEM DE *400* GR (USO EM PVC, ACO, POLIETILENO E OUTROS)	Material	UN	0,010420	22,23	0,23

	Código	Banco	Descrição	Tipo	Und	Quant.	Valor Unit	Total
Composição	89712	SINAPI	TUBO PVC, SERIE NORMAL, ESGOTO PREDIAL, DN 50 MM, FORNECIDO E INSTALADO EM RAMAL DE DESCARGA OU RAMAL DE ESGOTO SANITÁRIO	INHI - INSTALAÇÕES HIDROS SANITÁRIAS	M	1,000000	24,82	24,82
Composição Auxiliar	88248	SINAPI	AUXILIAR DE ENCANADOR OU BOMBEIRO HIDRÁULICO COM ENCARGOS COMPLEMENTARES	SEDI - SERVIÇOS DIVERSOS	H	0,318200	16,89	5,37
Composição Auxiliar	88267	SINAPI	ENCANADOR OU BOMBEIRO HIDRÁULICO COM ENCARGOS COMPLEMENTARES	SEDI - SERVIÇOS DIVERSOS	H	0,318200	21,47	6,83
Insumo	00009838	SINAPI	TUBO PVC SERIE NORMAL, DN 50 MM, PARA ESGOTO PREDIAL (NBR 5688)	Material	M	1,054900	11,94	12,59
Insumo	00038383	SINAPI	LIXA D'AGUA EM FOLHA, GRAO 100	Material	UN	0,017700	1,82	0,03

	Código	Banco	Descrição	Tipo	Und	Quant.	Valor Unit	Total
Composição	89711	SINAPI	TUBO PVC, SERIE NORMAL, ESGOTO PREDIAL, DN 40 MM, FORNECIDO E INSTALADO EM RAMAL DE DESCARGA OU RAMAL DE ESGOTO SANITÁRIO	INHI - INSTALAÇÕES HIDROS SANITÁRIAS	M	1,000000	18,87	18,87
Composição Auxiliar	88248	SINAPI	AUXILIAR DE ENCANADOR OU BOMBEIRO HIDRÁULICO COM ENCARGOS COMPLEMENTARES	SEDI - SERVIÇOS DIVERSOS	H	0,293000	16,89	4,94
Composição Auxiliar	88267	SINAPI	ENCANADOR OU BOMBEIRO HIDRÁULICO COM ENCARGOS COMPLEMENTARES	SEDI - SERVIÇOS DIVERSOS	H	0,293000	21,47	6,29
Insumo	00009835	SINAPI	TUBO PVC SERIE NORMAL, DN 40 MM, PARA ESGOTO PREDIAL (NBR 5688)	Material	M	1,054900	7,23	7,62
Insumo	00038383	SINAPI	LIXA D'AGUA EM FOLHA, GRAO 100	Material	UN	0,016300	1,82	0,02

	Código	Banco	Descrição	Tipo	Und	Quant.	Valor Unit	Total
Composição	89707	SINAPI	CAIXA SIFONADA, PVC, DN 100 X 100 X 50 MM, JUNTA ELÁSTICA, FORNECIDA E INSTALADA EM RAMAL DE DESCARGA OU EM RAMAL DE ESGOTO SANITÁRIO	INHI - INSTALAÇÕES HIDROS SANITÁRIAS	UN	1,000000	39,86	39,86
Composição Auxiliar	88248	SINAPI	AUXILIAR DE ENCANADOR OU BOMBEIRO HIDRÁULICO COM ENCARGOS COMPLEMENTARES	SEDI - SERVIÇOS DIVERSOS	H	0,398700	16,89	6,73
Composição Auxiliar	88267	SINAPI	ENCANADOR OU BOMBEIRO HIDRÁULICO COM ENCARGOS COMPLEMENTARES	SEDI - SERVIÇOS DIVERSOS	H	0,398700	21,47	8,56
Insumo	00000122	SINAPI	ADESIVO PLASTICO PARA PVC, FRASCO COM *850* GR	Material	UN	0,029200	53,86	1,57
Insumo	00005103	SINAPI	CAIXA SIFONADA PVC, 100 X 100 X 50 MM, COM GRELHA REDONDA, BRANCA	Material	UN	1,000000	20,30	20,30
Insumo	00020083	SINAPI	SOLUCAO PREPARADORA / LIMPADORA PARA PVC, FRASCO COM 1000 CM3	Material	UN	0,044000	61,02	2,68
Insumo	00038383	SINAPI	LIXA D'AGUA EM FOLHA, GRAO 100	Material	UN	0,015400	1,82	0,02

	Código	Banco	Descrição	Tipo	Und	Quant.	Valor Unit	Total
14.1.5								

PREFEITURA MUNICIPAL DE SERRA REDONDA

OBRA: CONSTRUÇÃO DE CRECHE TIPO B

LOCAL: MUNICIPIO DE SERRA REDONDA - PB

REFERÊNCIA: SINAPI/ORSE/COMPOSIÇÃO PRÓPRIA/SBC/AGETOP/SETOP

ENCARGOS SOCIAIS: Horista = 115,81% , Mensalista = 72,92%

BDI: 22,23%

DATA BASE: JAN/2023



COMPOSIÇÕES

Composição	Código	Banco	Descrição	Tipo	Und	Quant.	Valor Unit	Total
Composição	101808	SINAPI	CAIXA ENTERRADA DISTRIBUIDORA DE VAZÃO (SUMIDOUROS MÚLTIPLoS), RETANGULAR, EM CONCRETO PRÉ-MOLDADO, DIMENSÕES INTERNAS: 0,60 X 0,60 X H=0,50 M	DROP - DRENAGEM/OBRAS DE CONTENÇÃO / POÇOS DE VISITA E CAIXAS	UN	1,0000000	488,25	488,25
Composição Auxiliar	101624	SINAPI	PREPARO DE FUNDO DE VALA COM LARGURA MAIOR OU IGUAL A 1,5 M E MENOR QUE 2,5 M, COM CAMADA DE BRITA, LANÇAMENTO MECANIZADO. AF_08/2020	MOVT - MOVIMENTO DE TERRA	m³	0,0405000	213,07	8,62
Composição Auxiliar	5678	SINAPI	RETROESCAVADEIRA SOBRE RODAS COM CARREGADEIRA, TRAÇÃO 4X4, POTÊNCIA LÍQ. 88 HP, CAÇAMBA CARREG. CAP. MÍN. 1 M3, CAÇAMBA RETRO CAP. 0,26 M3, PESO OPERACIONAL MÍN. 6.674 KG, PROFUNDIDADE ESCAVAÇÃO MÁX. 4,37 M - CHP DIURNO. AF_06/2014	CHOR - CUSTOS HORÁRIOS DE MÁQUINAS E EQUIPAMENTOS	CHP	0,0436000	139,28	6,07
Composição Auxiliar	5679	SINAPI	RETROESCAVADEIRA SOBRE RODAS COM CARREGADEIRA, TRAÇÃO 4X4, POTÊNCIA LÍQ. 88 HP, CAÇAMBA CARREG. CAP. MÍN. 1 M3, CAÇAMBA RETRO CAP. 0,26 M3, PESO OPERACIONAL MÍN. 6.674 KG, PROFUNDIDADE ESCAVAÇÃO MÁX. 4,37 M - CHI DIURNO. AF_06/2014	CHOR - CUSTOS HORÁRIOS DE MÁQUINAS E EQUIPAMENTOS	CHI	0,0888000	54,19	4,81
Composição Auxiliar	88309	SINAPI	PEDREIRO COM ENCARGOS COMPLEMENTARES	SEDI - SERVIÇOS DIVERSOS	H	0,1287000	21,98	2,82
Composição Auxiliar	88316	SINAPI	SERVEENTE COM ENCARGOS COMPLEMENTARES	SEDI - SERVIÇOS DIVERSOS	H	0,1011000	17,27	1,74
Composição Auxiliar	88628	SINAPI	ARGAMASSA TRAÇO 1:3 (EM VOLUME DE CIMENTO E AREIA MÉDIA ÚMIDA), PREPARO MECÂNICO COM BETONEIRA 400 L. AF_08/2019	SEDI - SERVIÇOS DIVERSOS	m³	0,0015000	524,56	0,78
Composição Auxiliar	97733	SINAPI	PEÇA RETANGULAR PRÉ-MOLDADA, VOLUME DE CONCRETO DE ATÉ 10 LITROS, TAXA DE AÇO APROXIMADA DE 30KG/M³. AF_01/2018	FUES - FUNDAÇÕES E ESTRUTURAS	m³	0,0048000	2.866,36	13,75
Composição Auxiliar	97735	SINAPI	PEÇA RETANGULAR PRÉ-MOLDADA, VOLUME DE CONCRETO DE 30 A 100 LITROS, TAXA DE AÇO APROXIMADA DE 30KG/M³. AF_01/2018	FUES - FUNDAÇÕES E ESTRUTURAS	m³	0,0324000	2.114,11	68,49
Insumo	00041629	SINAPI	CAIXA DE CONCRETO ARMADO PRÉ-MOLDADO, COM FUNDO E TAMPA, DIMENSÕES DE 0,60 X 0,60 X 0,50 M	Material	UN	1,0000000	381,17	381,17

14.1.6	Código	Banco	Descrição	Tipo	Und	Quant.	Valor Unit	Total
Composição	98102	SINAPI	CAIXA DE GORDURA SIMPLES, CIRCULAR, EM CONCRETO PRÉ-MOLDADO, DIÂMETRO INTERNO = 0,4 M, ALTURA INTERNA = 0,4 M	INHI - INSTALAÇÕES HIDROS SANITÁRIAS	UN	1,0000000	159,66	159,66
Composição Auxiliar	101618	SINAPI	PREPARO DE FUNDO DE VALA COM LARGURA MENOR QUE 1,5 M, COM CAMADA DE AREIA, LANÇAMENTO MANUAL. AF_08/2020	MOVT - MOVIMENTO DE TERRA	m³	0,0192000	226,71	4,35
Composição Auxiliar	5678	SINAPI	RETROESCAVADEIRA SOBRE RODAS COM CARREGADEIRA, TRAÇÃO 4X4, POTÊNCIA LÍQ. 88 HP, CAÇAMBA CARREG. CAP. MÍN. 1 M3, CAÇAMBA RETRO CAP. 0,26 M3, PESO OPERACIONAL MÍN. 6.674 KG, PROFUNDIDADE ESCAVAÇÃO MÁX. 4,37 M - CHP DIURNO. AF_06/2014	CHOR - CUSTOS HORÁRIOS DE MÁQUINAS E EQUIPAMENTOS	CHP	0,0155000	139,28	2,15
Composição Auxiliar	5679	SINAPI	RETROESCAVADEIRA SOBRE RODAS COM CARREGADEIRA, TRAÇÃO 4X4, POTÊNCIA LÍQ. 88 HP, CAÇAMBA CARREG. CAP. MÍN. 1 M3, CAÇAMBA RETRO CAP. 0,26 M3, PESO OPERACIONAL MÍN. 6.674 KG, PROFUNDIDADE ESCAVAÇÃO MÁX. 4,37 M - CHI DIURNO. AF_06/2014	CHOR - CUSTOS HORÁRIOS DE MÁQUINAS E EQUIPAMENTOS	CHI	0,0315000	54,19	1,70
Composição Auxiliar	88309	SINAPI	PEDREIRO COM ENCARGOS COMPLEMENTARES	SEDI - SERVIÇOS DIVERSOS	H	0,0415000	21,98	0,91
Composição Auxiliar	88316	SINAPI	SERVEENTE COM ENCARGOS COMPLEMENTARES	SEDI - SERVIÇOS DIVERSOS	H	0,0326000	17,27	0,56
Insumo	00011881	SINAPI	CAIXA DE GORDURA CILINDRICA EM CONCRETO SIMPLES, PRÉ-MOLDADA, COM DIÂMETRO DE 40 CM E ALTURA DE 45 CM, COM TAMPA	Material	UN	1,0000000	149,99	149,99

14.1.7	Código	Banco	Descrição	Tipo	Und	Quant.	Valor Unit	Total
Composição	1742	ORSE	SUMIDOURO PAREDES COM BLOCOS CERÂMICOS 6 FUROS E DIMENSÕES INTERNAS DE 3,00 X 1,50 X 1,00 M	Filtros e Sumidouros	un	1,0000000	3.667,74	3.667,74
Composição Auxiliar	145	ORSE	Laje pré-fabricada comum para piso ou cobertura, inclusive escoramento em madeira e capeamento 4cm	Estruturas Pre-Moldadas de Concreto	m²	6,2100000	134,35	834,31
Composição Auxiliar	165	ORSE	Alvenaria bloco cerâmico vedação, 9x19x24cm, e=24cm, com argamassa t5 - 1:2:8 (cimento/cal/areia), junta=2cm	Alvenarias de Vedação	m²	11,4000000	120,74	1.376,43
Composição Auxiliar	2497	ORSE	Escavação manual de vala ou cava em material de 1ª categoria, profundidade até 1,50m	Escavação Manual em Área Urbana	m³	7,3740000	49,68	366,34
Composição Auxiliar	2658	ORSE	Lastro de brita 3	Lastros, Lajes e Berços	m³	1,1250000	168,43	189,48
Composição Auxiliar	91	ORSE	Alvenaria pedra calcária argamassada c/ cimento e areia traço t-4 (1:5) - 1 saco cimento 50kg / 5 padiolas areia dim. 0,35z0,45x0,23m - confecção mecânica e transporte	Alvenarias de Pedra e Concretos para Fundações	m³	1,0260000	479,29	491,75
Composição Auxiliar	96	ORSE	Concreto simples usinado fck=15mpa, bombeado, lançado e adensado em superestrutura	Alvenarias de Pedra e Concretos para Fundações	m³	0,0600000	490,63	29,43
Insumo	545	ORSE	Cascalhinho ou pedrisco (brita 0), com frete m3	Material	m³	1,9000000	200,00	380,00

14.1.9	Código	Banco	Descrição	Tipo	Und	Quant.	Valor Unit	Total
Composição	1666	ORSE	TERMINAL DE VENTILAÇÃO EM PVC RÍGIDO C/ ANÉIS, PARA ESGOTO PRIMÁRIO, DIÂM = 50MM	Tubos e Conexões de PVC Rígido Soldável para	un	1,0000000	11,63	11,63
Composição Auxiliar	10549	ORSE	Encargos Complementares - Servente	Provisórios	h	0,0700000	3,76	0,26
Composição Auxiliar	10554	ORSE	Encargos Complementares - Encanador	Provisórios	h	0,0700000	3,67	0,25
Insumo	1703	ORSE	Pasta lubrificante p/ pvc je kg	Material	kg	0,0080000	63,50	0,50
Insumo	2207	ORSE	Terminal de ventilação pvc rígido d= 50mm un	Material	un	1,0000000	8,49	8,49
Insumo	00000296	SINAPI	ANEL BORRACHA PARA TUBO ESGOTO PREDIAL, DN 50 MM (NBR 5688)	Material	UN	0,0110000	1,98	0,02
Insumo	00002696	SINAPI	ENCANADOR OU BOMBEIRO HIDRAULICO (HORISTA)	Mão de Obra	H	0,0700000	17,47	1,22
Insumo	00006111	SINAPI	SERVEENTE DE OBRAS	Mão de Obra	H	0,0700000	12,80	0,89

14.2.1	Código	Banco	Descrição	Tipo	Und	Quant.	Valor Unit	Total
Composição	89512	SINAPI	TUBO PVC, SÉRIE R, ÁGUA PLUVIAL, DN 100 MM, FORNECIDO E INSTALADO EM RAMAL DE ENCAMINHAMENTO	INHI - INSTALAÇÕES HIDROS SANITÁRIAS	M	1,0000000	47,71	47,71

PREFEITURA MUNICIPAL DE SERRA REDONDA

OBRA: CONSTRUÇÃO DE CRECHE TIPO B
 LOCAL: MUNICIPIO DE SERRA REDONDA - PB
 REFERÊNCIA: SINAPI/ORSE/COMPOSIÇÃO PRÓPRIA/SBC/AGETOP/SETOP
 ENCARGOS SOCIAIS: Horista = 115,81% , Mensalista = 72,92%
 BDI: 22,23% DATA BASE: JAN/2023



COMPOSIÇÕES

Composição Auxiliar	88248	SINAPI	AUXILIAR DE ENCANADOR OU BOMBEIRO HIDRÁULICO COM ENCARGOS COMPLEMENTARES	SEDI - SERVIÇOS DIVERSOS	H	0,4024000	16,89	6,79
Composição Auxiliar	88267	SINAPI	ENCANADOR OU BOMBEIRO HIDRÁULICO COM ENCARGOS COMPLEMENTARES	SEDI - SERVIÇOS DIVERSOS	H	0,4024000	21,47	8,63
Insumo	00009841	SINAPI	TUBO PVC, SÉRIE R, DN 100 MM, PARA ESGOTO OU ÁGUAS PLUVIAIS PREDIAL (NBR 5688)	Material	M	1,0353000	31,16	32,25
Insumo	00038383	SINAPI	LIXA D'ÁGUA EM FOLHA, GRAO 100	Material	UN	0,0224000	1,82	0,04

14.2.2	Código	Banco	Descrição	Tipo	Und	Quant.	Valor Unit	Total
Composição	89578	SINAPI	TUBO PVC, SÉRIE R, ÁGUA PLUVIAL, DN 100 MM, FORNECIDO E INSTALADO EM CONDUTORES VERTICAIS DE ÁGUAS PLUVIAIS	INHI - INSTALAÇÕES HIDROSANITÁRIAS	M	1,0000000	35,22	35,22
Composição Auxiliar	88248	SINAPI	AUXILIAR DE ENCANADOR OU BOMBEIRO HIDRÁULICO COM ENCARGOS COMPLEMENTARES	SEDI - SERVIÇOS DIVERSOS	H	0,0758000	16,89	1,28
Composição Auxiliar	88267	SINAPI	ENCANADOR OU BOMBEIRO HIDRÁULICO COM ENCARGOS COMPLEMENTARES	SEDI - SERVIÇOS DIVERSOS	H	0,0758000	21,47	1,62
Insumo	00009841	SINAPI	TUBO PVC, SÉRIE R, DN 100 MM, PARA ESGOTO OU ÁGUAS PLUVIAIS PREDIAL (NBR 5688)	Material	M	1,0353000	31,16	32,25
Insumo	00038383	SINAPI	LIXA D'ÁGUA EM FOLHA, GRAO 100	Material	UN	0,0420000	1,82	0,07

14.2.3	Código	Banco	Descrição	Tipo	Und	Quant.	Valor Unit	Total
Composição	081828	AGETOP CIVIL	CAIXA DE AREIA 60X60CM FUNDO DE BRITA COM GRELHA METÁLICA FERRO CHATO PADRÃO GOINFRA	8	Un	1,0000000	682,63	682,63
Insumo	0025	AGETOP CIVIL	OFICIAL "B"	Mão de Obra	h	0,0125000	21,11	0,26
Insumo	1973	AGETOP CIVIL	ADITIVO IMPERMEABILIZANTE DE PEGA NORMAL PARA ARGAMASSA E CONCRETO REF.: SIKKA 1 / VEDACIT (D=1,00) OU EQUIVALENTE	Material	Kg	0,8965000	7,35	6,58
Insumo	2386	AGETOP CIVIL	BRITA Nº 1	Material	m³	0,0473000	138,87	6,56
Insumo	2497	AGETOP CIVIL	BRITA Nº 2	Material	m³	0,0122000	137,33	1,67
Insumo	1221	AGETOP CIVIL	CAL HIDRATADA	Material	Kg	20,5514000	1,03	21,16
Insumo	1264	AGETOP CIVIL	DISCO DE DESBASTE 7/8" PARA CONCRETO/FERRO (1/4" X 7")	Material	un	0,0251000	16,64	0,41
Insumo	0008	AGETOP CIVIL	AJUDANTE	Mão de Obra	h	0,1224000	14,67	1,79
Insumo	0032	AGETOP CIVIL	OPERADOR DE BETONEIRA	Mão de Obra	h	0,0125000	14,98	0,18
Insumo	2448	AGETOP CIVIL	AÇO CA-60 B - 5,0 MM	Material	Kg	1,5157000	11,63	17,62
Insumo	0102	AGETOP CIVIL	ARAME RECOZIDO 18 BWG	Material	Kg	0,0298000	26,56	0,79
Insumo	1215	AGETOP CIVIL	CIMENTO PORTLAND CPII-32	Material	Kg	22,4120000	0,64	14,34
Insumo	2246	AGETOP CIVIL	ELETRODO 2.5 OK	Material	Kg	0,0752000	26,77	2,01
Insumo	2417	AGETOP CIVIL	MASSA PLÁSTICA	Material	Kg	0,1006000	32,37	3,25
Insumo	1861	AGETOP CIVIL	PREGO 18x24	Material	Kg	0,0048000	24,66	0,11
Insumo	0006	AGETOP CIVIL	ARMADOR	Mão de Obra	h	0,0955000	20,89	1,99
Insumo	0010	AGETOP CIVIL	CARPINTEIRO	Mão de Obra	h	0,0257000	20,89	0,53
Insumo	0004	AGETOP CIVIL	PEDREIRO	Mão de Obra	h	6,8939000	20,89	144,01
Insumo	0005	AGETOP CIVIL	SERVENTE	Mão de Obra	h	9,2206000	12,48	115,07
Insumo	2804	AGETOP CIVIL	AREIA GROSSA	Material	m³	0,0157000	175,43	2,75
Insumo	0104	AGETOP CIVIL	AREIA MÉDIA	Material	m³	0,1373000	180,42	24,77
Insumo	1696	AGETOP CIVIL	COMPENSADO RESINADO COLA FENÓLICA 12 MM 2,20X1,10 M	Material	m²	0,0832000	34,12	2,83
Insumo	2884	AGETOP CIVIL	FABRICAÇÃO / MONTAGEM	Material	un	1,0000000	63,19	63,19
Insumo	2023	AGETOP CIVIL	TABUA PARA FORMA (30CM)	Material	m	0,0982000	14,75	1,44
Insumo	2387	AGETOP CIVIL	BRITA Nº 0	Material	m³	0,0432000	146,82	6,34
Insumo	2217	AGETOP CIVIL	CHAPA DE AÇO DOBRADA Nº 11 (3,00 MM)	Material	Kg	9,0660000	10,20	92,47
Insumo	1334	AGETOP CIVIL	DISCO DE CORTE DIAM. 5/8"- 10"	Material	un	0,0965000	13,02	1,25
Insumo	2033	AGETOP CIVIL	TIJOLO COMUM MACIÇO (4,5x9x19cm)	Material	un	201,6000000	0,45	90,72
Insumo	2423	AGETOP CIVIL	FERRO CANTONEIRA 1/8" X 3/4"	Material	Kg	3,1721000	8,83	28,00
Insumo	2470	AGETOP CIVIL	FERRO CANTONEIRA 1/8" X 7/8"	Material	Kg	3,3449000	9,03	30,20
Insumo	1672	AGETOP CIVIL	LIXA PARA FERRO Nº 100	Material	un	0,1257000	2,72	0,34

14.2.3	Código	Banco	Descrição	Tipo	Und	Quant.	Valor Unit	Total
Composição	00000001	Próprio	FOSSA SÉPTICA 4,00 X 2,50 X 2,50	ASTU - ASSENTAMENTO DE TUBOS E PECAS	UND	1,0000000	7.193,33	7.193,33
Composição Auxiliar	93358	SINAPI	ESCAVAÇÃO MANUAL DE VALA COM PROFUNDIDADE MENOR OU IGUAL A 1,30 M. AF_02/2021	MOVT - MOVIMENTO DE TERRA	m³	14,2400000	68,32	972,87
Composição Auxiliar	92269	SINAPI	FABRICAÇÃO DE FÔRMA PARA PILARES E ESTRUTURAS SIMILARES, EM MADEIRA SERRADA, E=25 MM. AF_09/2020	FUES - FUNDAÇÕES E ESTRUTURAS	m²	1,8400000	186,15	342,51
Composição Auxiliar	102486	SINAPI	CONCRETO FCK = 15MPA, TRAÇO 1:3,4:3,4 (EM MASSA SECA DE CIMENTO/ AREIA MÉDIA/ SEIXO ROLADO) - PREPARO MANUAL. AF_05/2021	FUES - FUNDAÇÕES E ESTRUTURAS	m³	0,2900000	635,36	184,25
Composição Auxiliar	92769	SINAPI	ARMAÇÃO DE LAJE DE ESTRUTURA CONVENCIONAL DE CONCRETO ARMADO UTILIZANDO AÇO CA-50 DE 6,3 MM - MONTAGEM. AF_06/2022	FUES - FUNDAÇÕES E ESTRUTURAS	KG	41,8600000	13,61	569,71
Composição Auxiliar	103328	SINAPI	ALVENARIA DE VEDAÇÃO DE BLOCOS CERÂMICOS FURADOS NA HORIZONTAL DE 9X19X19 CM (ESPESURA 9 CM) E ARGAMASSA DE ASSENTAMENTO COM PREPARO EM BETONEIRA. AF_12/2021	PARE - PAREDES/PAINÉIS	m²	32,5000000	75,03	2.438,47

PREFEITURA MUNICIPAL DE SERRA REDONDA

OBRA: CONSTRUÇÃO DE CRECHE TIPO B

LOCAL: MUNICIPIO DE SERRA REDONDA - PB

REFERÊNCIA: SINAPI/ORSE/COMPOSIÇÃO PRÓPRIA/SBC/AGETOP/SETOP

ENCARGOS SOCIAIS: Horista = 115,81% , Mensalista = 72,92%

BDI: 22,23%

DATA BASE: JAN/2023



COMPOSIÇÕES

Composição Auxiliar	87905	SINAPI	CHAPISCO APLICADO EM ALVENARIA (COM PRESENÇA DE VÃOS) E ESTRUTURAS DE CONCRETO DE FACHADA, COM COLHER DE PEDREIRO. ARGAMASSA TRAÇO 1:3 COM PREPARO EM BETONEIRA 400L. AF_10/2022	REVE - REVESTIMENTO E TRATAMENTO DE SUPERFÍCIES	m²	32,5000000	6,57	213,52
Composição Auxiliar	87799	SINAPI	EMBOÇO OU MASSA ÚNICA EM ARGAMASSA TRAÇO 1:2:8, PREPARO MANUAL, APLICADA MANUALMENTE EM PANOS CEGOS DE FACHADA (SEM PRESENÇA DE VÃOS), ESPESSURA DE 35 MM. AF_08/2022	REVE - REVESTIMENTO E TRATAMENTO DE SUPERFÍCIES	m²	32,5000000	50,37	1.637,02
Composição Auxiliar	88316	SINAPI	SERVENTE COM ENCARGOS COMPLEMENTARES	SEDI - SERVIÇOS DIVERSOS	H	2,0000000	17,27	34,54
Insumo	00004721	SINAPI	PEDRA BRITADA N. 1 (9,5 a 19 MM) POSTO PEDREIRA/FORNECEDOR, SEM FRETE	Material	m³	1,5000000	119,37	179,05
Insumo	00038426	SINAPI	CURVA DE PVC, 45 GRAUS, SERIE R, DN 100 MM, PARA ESGOTO OU AGUAS PLUVIAIS PREDIAIS	Material	UN	3,0000000	28,85	86,55
Insumo	00036365	SINAPI	TUBO COLETOR DE ESGOTO PVC, JEI, DN 100 MM (NBR 7362)	Material	M	12,0000000	44,57	534,84

14.3.1	Código	Banco	Descrição	Tipo	Und	Quant.	Valor Unit	Total
Composição	1430	ORSE	CAIXA D'ÁGUA EM FIBRA DE VIDRO - INSTALADA, SEM ESTRUTURA DE SUPORTE CAP. 3.000 LITROS	Reservatórios	un	1,0000000	1.804,67	1.804,67
Composição Auxiliar	10549	ORSE	Encargos Complementares - Servente	Provisórios	h	4,0000000	3,76	15,04
Composição Auxiliar	10554	ORSE	Encargos Complementares - Encanador	Provisórios	h	4,0000000	3,67	14,68
Composição Auxiliar	127	ORSE	Concreto simples usinado fck=21mpa, bombeado, lançado e adensado em superestrutura	Concreto Simples	m³	0,1200000	521,98	62,63
Insumo	462	ORSE	Caixa d'agua fibra vidro 3.000 litros - Fortlev-Torres (ou similar) un	Material	un	1,0000000	1.175,90	1.175,90
Insumo	981	ORSE	Fita veda rosca 18mm m	Material	m	6,7000000	0,22	1,47
Insumo	1951	ORSE	Registro gaveta bruto, c/ volante, d = 25mm (1") Registro gaveta bruto, c/ volante, d = 25mm (1") ref.1502 B Deca ou similar un	Material	un	1,0000000	56,89	56,89
Insumo	00000071	SINAPI	ADAPTADOR PVC, ROSCAVEL, COM FLANGES E ANEL DE VEDACAO, 1", PARA CAIXA D' AGUA	Material	UN	2,0000000	36,13	72,26
Insumo	00000072	SINAPI	ADAPTADOR PVC, ROSCAVEL, COM FLANGES E ANEL DE VEDACAO, 1 1/2", PARA CAIXA D'AGUA	Material	UN	1,0000000	58,49	58,49
Insumo	00000073	SINAPI	ADAPTADOR PVC, ROSCAVEL, COM FLANGES E ANEL DE VEDACAO, 3/4", PARA CAIXA D' AGUA	Material	UN	1,0000000	18,10	18,10
Insumo	00002696	SINAPI	ENCANADOR OU BOMBEIRO HIDRAULICO (HORISTA)	Mão de Obra	H	4,0000000	17,47	69,88
Insumo	00003482	SINAPI	JOELHO PVC, ROSCAVEL, 90 GRAUS, 1", COR BRANCA, PARA AGUA FRIA PREDIAL	Material	UN	2,0000000	6,32	12,64
Insumo	00003876	SINAPI	LUVA PVC, ROSCAVEL, 1", AGUA FRIA PREDIAL	Material	UN	2,0000000	5,54	11,08
Insumo	00003878	SINAPI	LUVA PVC, ROSCAVEL, 1 1/2", AGUA FRIA PREDIAL	Material	UN	1,0000000	13,91	13,91
Insumo	00003884	SINAPI	LUVA PVC, ROSCAVEL, 3/4", AGUA FRIA PREDIAL	Material	UN	2,0000000	2,81	5,62
Insumo	00006111	SINAPI	SERVENTE DE OBRAS	Mão de Obra	H	4,0000000	12,80	51,20
Insumo	00009862	SINAPI	TUBO PVC, ROSCAVEL, 1 1/2", AGUA FRIA PREDIAL	Material	M	2,4000000	36,44	87,45
Insumo	00009866	SINAPI	TUBO PVC, ROSCAVEL, 1", AGUA FRIA PREDIAL	Material	M	1,6000000	24,70	39,52
Insumo	00011830	SINAPI	TORNEIRA DE BOIA CONVENCIONAL PARA CAIXA D'AGUA, AGUA FRIA, 3/4", COM HASTE E TORNEIRA METALICOS E BALAO PLASTICO	Material	UN	1,0000000	37,91	37,91

14.3.2	Código	Banco	Descrição	Tipo	Und	Quant.	Valor Unit	Total
Composição	91787	SINAPI	(COMPOSIÇÃO REPRESENTATIVA) DO SERVIÇO DE INSTALAÇÃO DE TUBOS DE PVC, SOLDÁVEL, ÁGUA FRIA, DN 40 MM (INSTALADO EM PRUMADA), INCLUSIVE CONEXÕES, CORTES E FIXAÇÕES, PARA PRÉDIOS	INHI - INSTALAÇÕES HIDROS SANITÁRIAS	M	1,0000000	35,52	35,52
Composição Auxiliar	89436	SINAPI	ADAPTADOR CURTO COM BOLSA E ROSCA PARA REGISTRO, PVC, SOLDÁVEL, DN 32MM X 1, INSTALADO EM RAMAL DE DISTRIBUIÇÃO DE ÁGUA - FORNECIMENTO E INSTALAÇÃO. AF_06/2022	INHI - INSTALAÇÕES HIDROS SANITÁRIAS	UN	0,0027000	6,95	0,01
Composição Auxiliar	89448	SINAPI	TUBO, PVC, SOLDÁVEL, DN 40MM, INSTALADO EM PRUMADA DE ÁGUA - FORNECIMENTO E INSTALAÇÃO. AF_06/2022	INHI - INSTALAÇÕES HIDROS SANITÁRIAS	M	1,0000000	18,25	18,25
Composição Auxiliar	89497	SINAPI	JOELHO 90 GRAUS, PVC, SOLDÁVEL, DN 40MM, INSTALADO EM PRUMADA DE ÁGUA - FORNECIMENTO E INSTALAÇÃO. AF_06/2022	INHI - INSTALAÇÕES HIDROS SANITÁRIAS	UN	0,1743000	12,36	2,15
Composição Auxiliar	89498	SINAPI	JOELHO 45 GRAUS, PVC, SOLDÁVEL, DN 40MM, INSTALADO EM PRUMADA DE ÁGUA - FORNECIMENTO E INSTALAÇÃO. AF_06/2022	INHI - INSTALAÇÕES HIDROS SANITÁRIAS	UN	0,0451000	12,43	0,56
Composição Auxiliar	89558	SINAPI	LUVA, PVC, SOLDÁVEL, DN 40MM, INSTALADO EM PRUMADA DE ÁGUA - FORNECIMENTO E INSTALAÇÃO. AF_06/2022	INHI - INSTALAÇÕES HIDROS SANITÁRIAS	UN	0,1240000	9,11	1,12
Composição Auxiliar	89568	SINAPI	UNIÃO, PVC, SOLDÁVEL, DN 40MM, INSTALADO EM PRUMADA DE ÁGUA - FORNECIMENTO E INSTALAÇÃO. AF_06/2022	INHI - INSTALAÇÕES HIDROS SANITÁRIAS	UN	0,1156000	34,26	3,96
Composição Auxiliar	89570	SINAPI	ADAPTADOR CURTO COM BOLSA E ROSCA PARA REGISTRO, PVC, SOLDÁVEL, DN 40MM X 1.1/2, INSTALADO EM PRUMADA DE ÁGUA - FORNECIMENTO E INSTALAÇÃO. AF_06/2022	INHI - INSTALAÇÕES HIDROS SANITÁRIAS	UN	0,0567000	11,11	0,62
Composição Auxiliar	89572	SINAPI	ADAPTADOR CURTO COM BOLSA E ROSCA PARA REGISTRO, PVC, SOLDÁVEL, DN 40MM X 1.1/4, INSTALADO EM PRUMADA DE ÁGUA - FORNECIMENTO E INSTALAÇÃO. AF_06/2022	INHI - INSTALAÇÕES HIDROS SANITÁRIAS	UN	0,0289000	8,09	0,23
Composição Auxiliar	89623	SINAPI	TE, PVC, SOLDÁVEL, DN 40MM, INSTALADO EM PRUMADA DE ÁGUA - FORNECIMENTO E INSTALAÇÃO. AF_06/2022	INHI - INSTALAÇÕES HIDROS SANITÁRIAS	UN	0,3853000	18,35	7,07
Composição Auxiliar	89626	SINAPI	TÊ DE REDUÇÃO, PVC, SOLDÁVEL, DN 50MM X 40MM, INSTALADO EM PRUMADA DE ÁGUA - FORNECIMENTO E INSTALAÇÃO. AF_06/2022	INHI - INSTALAÇÕES HIDROS SANITÁRIAS	UN	0,0393000	29,79	1,17
Composição Auxiliar	90453	SINAPI	PASSANTE TIPO TUBO DE DIÂMETRO MENOR OU IGUAL A 40 MM, FIXADO EM LAJE. AF_05/2015	INHI - INSTALAÇÕES HIDROS SANITÁRIAS	UN	0,0365000	2,79	0,10
Composição Auxiliar	91185	SINAPI	FIXAÇÃO DE TUBOS HORIZONTAIS DE PVC, CPVC OU COBRE DIÂMETROS MENORES OU IGUAIS A 40 MM COM ABRAÇADEIRA METÁLICA FLEXÍVEL 18 MM, FIXADA DIRETAMENTE NA LAJE. AF_05/2015	INHI - INSTALAÇÕES HIDROS SANITÁRIAS	M	0,0448000	6,17	0,27
Composição Auxiliar	91190	SINAPI	CHUMBAMENTO PONTOAL EM PASSAGEM DE TUBO COM DIÂMETRO MENOR OU IGUAL A 40 MM. AF_05/2015	INHI - INSTALAÇÕES HIDROS SANITÁRIAS	UN	0,0030000	4,29	0,01

14.3.3	Código	Banco	Descrição	Tipo	Und	Quant.	Valor Unit	Total
--------	--------	-------	-----------	------	-----	--------	------------	-------

PREFEITURA MUNICIPAL DE SERRA REDONDA

OBRA: CONSTRUÇÃO DE CRECHE TIPO B

LOCAL: MUNICIPIO DE SERRA REDONDA - PB

REFERÊNCIA: SINAPI/ORSE/COMPOSIÇÃO PRÓPRIA/SBC/AGETOP/SETOP

ENCARGOS SOCIAIS: Horista = 115,81% , Mensalista = 72,92%

BDI: 22,23%

DATA BASE: JAN/2023



COMPOSIÇÕES

Composição	91785	SINAPI	(COMPOSIÇÃO REPRESENTATIVA) DO SERVIÇO DE INSTALAÇÃO DE TUBOS DE PVC, SOLDÁVEL, ÁGUA FRIA, DN 25 MM (INSTALADO EM RAMAL, SUB-RAMAL, RAMAL DE DISTRIBUIÇÃO OU PRUMADA), INCLUSIVE CONEXÕES, CORTES E FIXAÇÕES, PARA PRÉDIOS	INHI - INSTALAÇÕES HIDROS SANITÁRIAS	M	1,0000000	38,56	38,56
Composição Auxiliar	89356	SINAPI	TUBO, PVC, SOLDÁVEL, DN 25MM, INSTALADO EM RAMAL OU SUB-RAMAL DE ÁGUA - FORNECIMENTO E INSTALAÇÃO. AF_06/2022	INHI - INSTALAÇÕES HIDROS SANITÁRIAS	M	0,7940000	19,78	15,70
Composição Auxiliar	89362	SINAPI	JOELHO 90 GRAUS, PVC, SOLDÁVEL, DN 25MM, INSTALADO EM RAMAL OU SUB-RAMAL DE ÁGUA - FORNECIMENTO E INSTALAÇÃO. AF_06/2022	INHI - INSTALAÇÕES HIDROS SANITÁRIAS	UN	0,6543000	7,59	4,96
Composição Auxiliar	89366	SINAPI	JOELHO 90 GRAUS COM BUCHA DE LATÃO, PVC, SOLDÁVEL, DN 25MM, X 3/4 INSTALADO EM RAMAL OU SUB-RAMAL DE ÁGUA - FORNECIMENTO E INSTALAÇÃO. AF_06/2022	INHI - INSTALAÇÕES HIDROS SANITÁRIAS	UN	0,1694000	15,59	2,64
Composição Auxiliar	89378	SINAPI	LUVA, PVC, SOLDÁVEL, DN 25MM, INSTALADO EM RAMAL OU SUB-RAMAL DE ÁGUA - FORNECIMENTO E INSTALAÇÃO. AF_06/2022	INHI - INSTALAÇÕES HIDROS SANITÁRIAS	UN	0,0773000	5,75	0,44
Composição Auxiliar	89383	SINAPI	ADAPTADOR CURTO COM BOLSA E ROSCA PARA REGISTRO, PVC, SOLDÁVEL, DN 25MM X 3/4 , INSTALADO EM RAMAL OU SUB-RAMAL DE ÁGUA - FORNECIMENTO E INSTALAÇÃO. AF_06/2022	INHI - INSTALAÇÕES HIDROS SANITÁRIAS	UN	0,6522000	5,43	3,54
Composição Auxiliar	89395	SINAPI	TE, PVC, SOLDÁVEL, DN 25MM, INSTALADO EM RAMAL OU SUB-RAMAL DE ÁGUA - FORNECIMENTO E INSTALAÇÃO. AF_06/2022	INHI - INSTALAÇÕES HIDROS SANITÁRIAS	UN	0,3037000	10,55	3,20
Composição Auxiliar	89396	SINAPI	TÊ COM BUCHA DE LATÃO NA BOLSA CENTRAL, PVC, SOLDÁVEL, DN 25MM X 1/2 , INSTALADO EM RAMAL OU SUB-RAMAL DE ÁGUA - FORNECIMENTO E INSTALAÇÃO. AF_06/2022	INHI - INSTALAÇÕES HIDROS SANITÁRIAS	UN	0,0168000	19,53	0,32
Composição Auxiliar	89400	SINAPI	TÊ DE REDUÇÃO, PVC, SOLDÁVEL, DN 32MM X 25MM, INSTALADO EM RAMAL OU SUB-RAMAL DE ÁGUA - FORNECIMENTO E INSTALAÇÃO. AF_06/2022	INHI - INSTALAÇÕES HIDROS SANITÁRIAS	UN	0,0115000	17,91	0,20
Composição Auxiliar	89402	SINAPI	TUBO, PVC, SOLDÁVEL, DN 25MM, INSTALADO EM RAMAL DE DISTRIBUIÇÃO DE ÁGUA - FORNECIMENTO E INSTALAÇÃO. AF_06/2022	INHI - INSTALAÇÕES HIDROS SANITÁRIAS	M	0,0780000	11,19	0,87
Composição Auxiliar	89408	SINAPI	JOELHO 90 GRAUS, PVC, SOLDÁVEL, DN 25MM, INSTALADO EM RAMAL DE DISTRIBUIÇÃO DE ÁGUA - FORNECIMENTO E INSTALAÇÃO. AF_06/2022	INHI - INSTALAÇÕES HIDROS SANITÁRIAS	UN	0,0076000	6,96	0,05
Composição Auxiliar	89424	SINAPI	LUVA, PVC, SOLDÁVEL, DN 25MM, INSTALADO EM RAMAL DE DISTRIBUIÇÃO DE ÁGUA - FORNECIMENTO E INSTALAÇÃO. AF_06/2022	INHI - INSTALAÇÕES HIDROS SANITÁRIAS	UN	0,0135000	5,33	0,07
Composição Auxiliar	89440	SINAPI	TE, PVC, SOLDÁVEL, DN 25MM, INSTALADO EM RAMAL DE DISTRIBUIÇÃO DE ÁGUA - FORNECIMENTO E INSTALAÇÃO. AF_06/2022	INHI - INSTALAÇÕES HIDROS SANITÁRIAS	UN	0,0017000	9,73	0,01
Composição Auxiliar	89445	SINAPI	TÊ DE REDUÇÃO, PVC, SOLDÁVEL, DN 32MM X 25MM, INSTALADO EM RAMAL DE DISTRIBUIÇÃO DE ÁGUA - FORNECIMENTO E INSTALAÇÃO. AF_06/2022	INHI - INSTALAÇÕES HIDROS SANITÁRIAS	UN	0,0034000	17,00	0,05
Composição Auxiliar	89446	SINAPI	TUBO, PVC, SOLDÁVEL, DN 25MM, INSTALADO EM PRUMADA DE ÁGUA - FORNECIMENTO E INSTALAÇÃO. AF_06/2022	INHI - INSTALAÇÕES HIDROS SANITÁRIAS	M	0,1280000	5,79	0,74
Composição Auxiliar	89481	SINAPI	JOELHO 90 GRAUS, PVC, SOLDÁVEL, DN 25MM, INSTALADO EM PRUMADA DE ÁGUA - FORNECIMENTO E INSTALAÇÃO. AF_06/2022	INHI - INSTALAÇÕES HIDROS SANITÁRIAS	UN	0,0670000	4,42	0,29
Composição Auxiliar	89528	SINAPI	LUVA, PVC, SOLDÁVEL, DN 25MM, INSTALADO EM PRUMADA DE ÁGUA - FORNECIMENTO E INSTALAÇÃO. AF_06/2022	INHI - INSTALAÇÕES HIDROS SANITÁRIAS	UN	0,0135000	3,62	0,04
Composição Auxiliar	89532	SINAPI	LUVA DE REDUÇÃO, PVC, SOLDÁVEL, DN 32MM X 25MM, INSTALADO EM PRUMADA DE ÁGUA - FORNECIMENTO E INSTALAÇÃO. AF_06/2022	INHI - INSTALAÇÕES HIDROS SANITÁRIAS	UN	0,0461000	6,64	0,30
Composição Auxiliar	89622	SINAPI	TÊ DE REDUÇÃO, PVC, SOLDÁVEL, DN 32MM X 25MM, INSTALADO EM PRUMADA DE ÁGUA - FORNECIMENTO E INSTALAÇÃO. AF_06/2022	INHI - INSTALAÇÕES HIDROS SANITÁRIAS	UN	0,0385000	13,33	0,51
Composição Auxiliar	89627	SINAPI	TÊ DE REDUÇÃO, PVC, SOLDÁVEL, DN 50MM X 25MM, INSTALADO EM PRUMADA DE ÁGUA - FORNECIMENTO E INSTALAÇÃO. AF_06/2022	INHI - INSTALAÇÕES HIDROS SANITÁRIAS	UN	0,0031000	19,23	0,05
Composição Auxiliar	90436	SINAPI	FURO EM ALVENARIA PARA DIÂMETROS MENORES OU IGUAIS A 40 MM. AF_05/2015	INHI - INSTALAÇÕES HIDROS SANITÁRIAS	UN	0,0083000	11,90	0,09
Composição Auxiliar	90443	SINAPI	RASGO EM ALVENARIA PARA RAMAIS/ DISTRIBUIÇÃO COM DIÂMETROS MENORES OU IGUAIS A 40 MM. AF_05/2015	INHI - INSTALAÇÕES HIDROS SANITÁRIAS	M	0,2006000	10,82	2,17
Composição Auxiliar	90453	SINAPI	PASSANTE TIPO TUBO DE DIÂMETRO MENOR OU IGUAL A 40 MM, FIXADO EM LAJE. AF_05/2015	INHI - INSTALAÇÕES HIDROS SANITÁRIAS	UN	0,0071000	2,79	0,01
Composição Auxiliar	90466	SINAPI	CHUMBAMENTO LINEAR EM ALVENARIA PARA RAMAIS/DISTRIBUIÇÃO COM DIÂMETROS MENORES OU IGUAIS A 40 MM. AF_05/2015	INHI - INSTALAÇÕES HIDROS SANITÁRIAS	M	0,2006000	11,13	2,23
Composição Auxiliar	91185	SINAPI	FIXAÇÃO DE TUBOS HORIZONTAIS DE PVC, CPVC OU COBRE DIÂMETROS MENORES OU IGUAIS A 40 MM COM ABRAÇADEIRA METÁLICA FLEXÍVEL 18 MM, FIXADA DIRETAMENTE NA LAJE. AF_05/2015	INHI - INSTALAÇÕES HIDROS SANITÁRIAS	M	0,0092000	6,17	0,05
Composição Auxiliar	91190	SINAPI	CHUMBAMENTO PONTUAL EM PASSAGEM DE TUBO COM DIÂMETRO MENOR OU IGUAL A 40 MM. AF_05/2015	INHI - INSTALAÇÕES HIDROS SANITÁRIAS	UN	0,0083000	4,29	0,03

14.3.4	Código	Banco	Descrição	Tipo	Und	Quant.	Valor	Unit	Total
Composição	91784	SINAPI	(COMPOSIÇÃO REPRESENTATIVA) DO SERVIÇO DE INSTALAÇÃO DE TUBOS DE PVC, SOLDÁVEL, ÁGUA FRIA, DN 20 MM (INSTALADO EM RAMAL, SUB-RAMAL OU RAMAL DE DISTRIBUIÇÃO), INCLUSIVE CONEXÕES, CORTES E FIXAÇÕES, PARA PRÉDIOS	INHI - INSTALAÇÕES HIDROS SANITÁRIAS	M	1,0000000	39,53		39,53
Composição Auxiliar	89355	SINAPI	TUBO, PVC, SOLDÁVEL, DN 20MM, INSTALADO EM RAMAL OU SUB-RAMAL DE ÁGUA - FORNECIMENTO E INSTALAÇÃO. AF_06/2022	INHI - INSTALAÇÕES HIDROS SANITÁRIAS	M	0,8245000	17,19		14,17
Composição Auxiliar	89358	SINAPI	JOELHO 90 GRAUS, PVC, SOLDÁVEL, DN 20MM, INSTALADO EM RAMAL OU SUB-RAMAL DE ÁGUA - FORNECIMENTO E INSTALAÇÃO. AF_06/2022	INHI - INSTALAÇÕES HIDROS SANITÁRIAS	UN	0,5774000	6,37		3,67
Composição Auxiliar	89371	SINAPI	LUVA, PVC, SOLDÁVEL, DN 20MM, INSTALADO EM RAMAL OU SUB-RAMAL DE ÁGUA - FORNECIMENTO E INSTALAÇÃO. AF_06/2022	INHI - INSTALAÇÕES HIDROS SANITÁRIAS	UN	0,0697000	4,89		0,34
Composição Auxiliar	89373	SINAPI	LUVA DE REDUÇÃO, PVC, SOLDÁVEL, DN 25MM X 20MM, INSTALADO EM RAMAL OU SUB-RAMAL DE ÁGUA - FORNECIMENTO E INSTALAÇÃO. AF_06/2022	INHI - INSTALAÇÕES HIDROS SANITÁRIAS	UN	0,1451000	6,02		0,87
Composição Auxiliar	89374	SINAPI	LUVA COM BUCHA DE LATÃO, PVC, SOLDÁVEL, DN 20MM X 1/2", INSTALADO EM RAMAL OU SUB-RAMAL DE ÁGUA - FORNECIMENTO E INSTALAÇÃO. AF_06/2022	INHI - INSTALAÇÕES HIDROS SANITÁRIAS	UN	0,2984000	9,74		2,90
Composição Auxiliar	89376	SINAPI	ADAPTADOR CURTO COM BOLSA E ROSCA PARA REGISTRO, PVC, SOLDÁVEL, DN 20MM X 1/2 , INSTALADO EM RAMAL OU SUB-RAMAL DE ÁGUA - FORNECIMENTO E INSTALAÇÃO. AF_06/2022	INHI - INSTALAÇÕES HIDROS SANITÁRIAS	UN	0,8896000	4,67		4,15

PREFEITURA MUNICIPAL DE SERRA REDONDA

OBRA: CONSTRUÇÃO DE CRECHE TIPO B

LOCAL: MUNICIPIO DE SERRA REDONDA - PB

REFERÊNCIA: SINAPI/ORSE/COMPOSIÇÃO PRÓPRIA/SBC/AGETOP/SETOP

ENCARGOS SOCIAIS: Horista = 115,81% , Mensalista = 72,92%

BDI: 22,23%

DATA BASE: JAN/2023



COMPOSIÇÕES

Composição Auxiliar	89393	SINAPI	TE, PVC, SOLDÁVEL, DN 20MM, INSTALADO EM RAMAL OU SUB-RAMAL DE ÁGUA - FORNECIMENTO E INSTALAÇÃO. AF_06/2022	INHI - INSTALAÇÕES HIDROSANITÁRIAS	UN	0,0776000	8,92	0,69
Composição Auxiliar	89397	SINAPI	TÊ DE REDUÇÃO, PVC, SOLDÁVEL, DN 25MM X 20MM, INSTALADO EM RAMAL OU SUB-RAMAL DE ÁGUA - FORNECIMENTO E INSTALAÇÃO. AF_06/2022	INHI - INSTALAÇÕES HIDROSANITÁRIAS	UN	0,3302000	12,88	4,25
Composição Auxiliar	89401	SINAPI	TUBO, PVC, SOLDÁVEL, DN 20MM, INSTALADO EM RAMAL DE DISTRIBUIÇÃO DE ÁGUA - FORNECIMENTO E INSTALAÇÃO. AF_06/2022	INHI - INSTALAÇÕES HIDROSANITÁRIAS	M	0,1755000	9,77	1,71
Composição Auxiliar	89404	SINAPI	JOELHO 90 GRAUS, PVC, SOLDÁVEL, DN 20MM, INSTALADO EM RAMAL DE DISTRIBUIÇÃO DE ÁGUA - FORNECIMENTO E INSTALAÇÃO. AF_06/2022	INHI - INSTALAÇÕES HIDROSANITÁRIAS	UN	0,0169000	5,82	0,09
Composição Auxiliar	89405	SINAPI	JOELHO 45 GRAUS, PVC, SOLDÁVEL, DN 20MM, INSTALADO EM RAMAL DE DISTRIBUIÇÃO DE ÁGUA - FORNECIMENTO E INSTALAÇÃO. AF_06/2022	INHI - INSTALAÇÕES HIDROSANITÁRIAS	UN	0,0083000	6,45	0,05
Composição Auxiliar	89417	SINAPI	LUVA, PVC, SOLDÁVEL, DN 20MM, INSTALADO EM RAMAL DE DISTRIBUIÇÃO DE ÁGUA - FORNECIMENTO E INSTALAÇÃO. AF_06/2022	INHI - INSTALAÇÕES HIDROSANITÁRIAS	UN	0,0247000	4,52	0,11
Composição Auxiliar	89438	SINAPI	TE, PVC, SOLDÁVEL, DN 20MM, INSTALADO EM RAMAL DE DISTRIBUIÇÃO DE ÁGUA - FORNECIMENTO E INSTALAÇÃO. AF_06/2022	INHI - INSTALAÇÕES HIDROSANITÁRIAS	UN	0,0025000	8,20	0,02
Composição Auxiliar	89442	SINAPI	TÊ DE REDUÇÃO, PVC, SOLDÁVEL, DN 25MM X 20MM, INSTALADO EM RAMAL DE DISTRIBUIÇÃO DE ÁGUA - FORNECIMENTO E INSTALAÇÃO. AF_06/2022	INHI - INSTALAÇÕES HIDROSANITÁRIAS	UN	0,0023000	12,11	0,02
Composição Auxiliar	90436	SINAPI	FURO EM ALVENARIA PARA DIÂMETROS MENORES OU IGUAIS A 40 MM. AF_05/2015	INHI - INSTALAÇÕES HIDROSANITÁRIAS	UN	0,0056000	11,90	0,06
Composição Auxiliar	90443	SINAPI	RASGO EM ALVENARIA PARA RAMAIS/ DISTRIBUIÇÃO COM DIAMETROS MENORES OU IGUAIS A 40 MM. AF_05/2015	INHI - INSTALAÇÕES HIDROSANITÁRIAS	M	0,2924000	10,82	3,16
Composição Auxiliar	90466	SINAPI	CHUMBAMENTO LINEAR EM ALVENARIA PARA RAMAIS/DISTRIBUIÇÃO COM DIÂMETROS MENORES OU IGUAIS A 40 MM. AF_05/2015	INHI - INSTALAÇÕES HIDROSANITÁRIAS	M	0,2924000	11,13	3,25
Composição Auxiliar	91190	SINAPI	CHUMBAMENTO PONTUAL EM PASSAGEM DE TUBO COM DIÂMETRO MENOR OU IGUAL A 40 MM. AF_05/2015	INHI - INSTALAÇÕES HIDROSANITÁRIAS	UN	0,0056000	4,29	0,02

14.3.5	Código	Banco	Descrição	Tipo	Und	Quant.	Valor	Unit	Total
Composição	89987	SINAPI	REGISTRO DE GAVETA BRUTO, LATÃO, ROSCÁVEL, 3/4", COM ACABAMENTO E CANOPLA CROMADOS - FORNECIMENTO E INSTALAÇÃO	INHI - INSTALAÇÕES HIDROSANITÁRIAS	UN	1,0000000	88,56	88,56	
Composição Auxiliar	88248	SINAPI	AUXILIAR DE ENCANADOR OU BOMBEIRO HIDRÁULICO COM ENCARGOS COMPLEMENTARES	SEDI - SERVIÇOS DIVERSOS	H	0,2212000	16,89	3,73	
Composição Auxiliar	88267	SINAPI	ENCANADOR OU BOMBEIRO HIDRÁULICO COM ENCARGOS COMPLEMENTARES	SEDI - SERVIÇOS DIVERSOS	H	0,2212000	21,47	4,74	
Insumo	00003148	SINAPI	FITA VEDA ROSCA EM ROLOS DE 18 MM X 50 M (L X C)	Material	UN	0,0106000	8,99	0,09	
Insumo	00006005	SINAPI	REGISTRO GAVETA COM ACABAMENTO E CANOPLA CROMADOS, SIMPLES, BITOLA 3/4 " (REF 1509)	Material	UN	1,0000000	80,00	80,00	

14.3.6	Código	Banco	Descrição	Tipo	Und	Quant.	Valor	Unit	Total
Composição	95250	SINAPI	VALVULA DE ESFERA BRUTA, BRONZE, ROSCÁVEL, 1" - FORNECIMENTO E INSTALAÇÃO	INHI - INSTALAÇÕES HIDROSANITÁRIAS	UN	1,0000000	78,41	78,41	
Composição Auxiliar	88248	SINAPI	AUXILIAR DE ENCANADOR OU BOMBEIRO HIDRÁULICO COM ENCARGOS COMPLEMENTARES	SEDI - SERVIÇOS DIVERSOS	H	0,1485000	16,89	2,50	
Composição Auxiliar	88267	SINAPI	ENCANADOR OU BOMBEIRO HIDRÁULICO COM ENCARGOS COMPLEMENTARES	SEDI - SERVIÇOS DIVERSOS	H	0,1485000	21,47	3,18	
Insumo	00003148	SINAPI	FITA VEDA ROSCA EM ROLOS DE 18 MM X 50 M (L X C)	Material	UN	0,0132000	8,99	0,11	
Insumo	00011746	SINAPI	VALVULA DE ESFERA BRUTA EM BRONZE, BITOLA 1 " (REF 1552-B)	Material	UN	1,0000000	72,62	72,62	

14.3.7	Código	Banco	Descrição	Tipo	Und	Quant.	Valor	Unit	Total
Composição	94795	SINAPI	TORNEIRA DE BOIA PARA CAIXA D'ÁGUA, ROSCÁVEL, 1/2" - FORNECIMENTO E INSTALAÇÃO	INHI - INSTALAÇÕES HIDROSANITÁRIAS	UN	1,0000000	39,89	39,89	
Composição Auxiliar	88248	SINAPI	AUXILIAR DE ENCANADOR OU BOMBEIRO HIDRÁULICO COM ENCARGOS COMPLEMENTARES	SEDI - SERVIÇOS DIVERSOS	H	0,1242000	16,89	2,09	
Composição Auxiliar	88267	SINAPI	ENCANADOR OU BOMBEIRO HIDRÁULICO COM ENCARGOS COMPLEMENTARES	SEDI - SERVIÇOS DIVERSOS	H	0,1242000	21,47	2,66	
Insumo	00003148	SINAPI	FITA VEDA ROSCA EM ROLOS DE 18 MM X 50 M (L X C)	Material	UN	0,0042000	8,99	0,03	
Insumo	00011829	SINAPI	TORNEIRA DE BOIA CONVENCIONAL PARA CAIXA D'ÁGUA, ÁGUA FRIA, 1/2", COM HASTE E TORNEIRA METÁLICOS E BALAO PLÁSTICO	Material	UN	1,0000000	35,11	35,11	

14.3.8	Código	Banco	Descrição	Tipo	Und	Quant.	Valor	Unit	Total
Composição	86883	SINAPI	SIFÃO DO TIPO FLEXÍVEL EM PVC 1 X 1.1/2 - FORNECIMENTO E INSTALAÇÃO	INHI - INSTALAÇÕES HIDROSANITÁRIAS	UN	1,0000000	12,17	12,17	
Composição Auxiliar	88267	SINAPI	ENCANADOR OU BOMBEIRO HIDRÁULICO COM ENCARGOS COMPLEMENTARES	SEDI - SERVIÇOS DIVERSOS	H	0,0845000	21,47	1,81	
Composição Auxiliar	88316	SINAPI	SERVENTE COM ENCARGOS COMPLEMENTARES	SEDI - SERVIÇOS DIVERSOS	H	0,0266000	17,27	0,45	
Insumo	00003146	SINAPI	FITA VEDA ROSCA EM ROLOS DE 18 MM X 10 M (L X C)	Material	UN	0,0332000	2,44	0,08	
Insumo	00044945	SINAPI	SIFÃO / TUBO SIFONADO EXTENSÍVEL/SANFONADO, UNIVERSAL/SIMPLES, ENTRE *50 A 70* CM, DE PLÁSTICO BRANCO	Material	UN	1,0000000	9,83	9,83	

14.3.9	Código	Banco	Descrição	Tipo	Und	Quant.	Valor	Unit	Total
Composição	86884	SINAPI	ENGATE FLEXÍVEL EM PLÁSTICO BRANCO, 1/2" X 30CM - FORNECIMENTO E INSTALAÇÃO	INHI - INSTALAÇÕES HIDROSANITÁRIAS	UN	1,0000000	10,10	10,10	
Composição Auxiliar	88267	SINAPI	ENCANADOR OU BOMBEIRO HIDRÁULICO COM ENCARGOS COMPLEMENTARES	SEDI - SERVIÇOS DIVERSOS	H	0,1525000	21,47	3,27	
Composição Auxiliar	88316	SINAPI	SERVENTE COM ENCARGOS COMPLEMENTARES	SEDI - SERVIÇOS DIVERSOS	H	0,0481000	17,27	0,83	
Insumo	00003146	SINAPI	FITA VEDA ROSCA EM ROLOS DE 18 MM X 10 M (L X C)	Material	UN	0,0210000	2,44	0,05	
Insumo	00006141	SINAPI	ENGATE/RABICHO FLEXÍVEL PLÁSTICO (PVC OU ABS) BRANCO 1/2 " X 30 CM	Material	UN	1,0000000	5,95	5,95	

PREFEITURA MUNICIPAL DE SERRA REDONDA

OBRA: CONSTRUÇÃO DE CRECHE TIPO B
 LOCAL: MUNICIPIO DE SERRA REDONDA - PB
 REFERÊNCIA: SINAPI/ORSE/COMPOSIÇÃO PRÓPRIA/SBC/AGETOP/SETOP
 ENCARGOS SOCIAIS: Horista = 115,81% , Mensalista = 72,92%
 BDI: 22,23% DATA BASE: JAN/2023



COMPOSIÇÕES

14.3.10	Código	Banco	Descrição	Tipo	Und	Quant.	Valor Unit	Total
Composição	102137	SINAPI	CHAVE DE BOIA AUTOMÁTICA SUPERIOR/INFERIOR 15A/250V - FORNECIMENTO E INSTALAÇÃO	INHI - INSTALAÇÕES HIDROSANITÁRIAS	UN	1,0000000	70,22	70,22
Composição Auxiliar	88247	SINAPI	AUXILIAR DE ELETRICISTA COM ENCARGOS COMPLEMENTARES	SEDI - SERVIÇOS DIVERSOS	H	0,6330000	17,63	11,15
Composição Auxiliar	88264	SINAPI	ELETRICISTA COM ENCARGOS COMPLEMENTARES	SEDI - SERVIÇOS DIVERSOS	H	0,6330000	22,26	14,09
Insumo	00007588	SINAPI	AUTOMATICO DE BOIA SUPERIOR / INFERIOR, *15* A / 250 V	Material	UN	1,0000000	44,98	44,98

14.3.11	Código	Banco	Descrição	Tipo	Und	Quant.	Valor Unit	Total
Composição	081819	AGETOP CIVIL	BOMBA SUBMERSA VIBRATÓRIA	8	Un	1,0000000	546,77	546,77
Insumo	0011	AGETOP CIVIL	ENCANADOR	Mão de Obra	h	0,5000000	20,89	10,44
Insumo	0008	AGETOP CIVIL	AJUDANTE	Mão de Obra	h	0,5000000	14,67	7,33
Insumo	H516	AGETOP CIVIL	BOMBA SUBMERSA VIBRATÓRIA PARA POÇO, POTÊNCIA 380W, Qmáx = 1.970 L/H, Hm = 70 M (ANAUGER 800 5G OU EQUIVALENTE)	Material	un	1,0000000	529,00	529,00

14.3.12	Código	Banco	Descrição	Tipo	Und	Quant.	Valor Unit	Total
Composição	ED-49507	SETOP	QUADRO DE COMANDO PARA BOMBA P = 0,5 CV, RECALQUE	ED-	un	1,0000000	246,72	246,72
A	Código	Banco	Equipamentos	Utilização Operativa	Custo Operativa	Improdutiva	Consumo	Custo Horário
							(A) Total:	0,00

B	Código	Banco	Mão de Obra					Custo
							(B) Total:	0,00
							Custo Horário de Execução (A) + (B):	0,00
							(D) Produção da Equipe:	1,00
							Custo Unitário de Execução [(A) + (B) / (D)]:	0,00

F	Banco	Código	Material	Unidade	Custo Unitário	Quantidade	Custo Horário	
Insumo	SETOP	MATED-12305	QUADRO DE COMANDO PARA BOMBA P = 0,5 CV RECALQUE	un	109,35	1,0000000	109,35	
							(F) Total:	109,35

G	Banco	Código	Serviços	Unidade	Custo Unitário	Quantidade	Custo Horário	
Atividade Auxiliar	SETOP	ED-50362	AJUDANTE DE ELETRICISTA COM ENCARGOS COMPLEMENTARES	hora	20,37	3,0000000	61,11	
Atividade Auxiliar	SETOP	ED-50373	ELETRICISTA COM ENCARGOS COMPLEMENTARES	hora	25,42	3,0000000	76,26	
							(G) Total:	137,37

15.1	Código	Banco	Descrição	Tipo	Und	Quant.	Valor Unit	Total
Composição	1511	ORSE	EXTINTOR DE PÓ QUÍMICO ABC, CAPACIDADE 6 KG, ALCANCE MÉDIO DO JATO 5M , TEMPO DE DESCARGA 12S, NBR9443, 9444, 10721	Equipamentos para Combate a Incêndio	un	1,0000000	311,65	311,65
Composição Auxiliar	10549	ORSE	Encargos Complementares - Servente	Provisórios	h	0,1000000	3,76	0,37
Insumo	00006111	SINAPI	SERVENTE DE OBRAS	Mão de Obra	H	0,1000000	12,80	1,28
Insumo	00010892	SINAPI	EXTINTOR DE INCENDIO PORTATIL COM CARGA DE PO QUIMICO SECO (PQS) DE 6 KG, CLASSE BC	Material	UN	1,0000000	310,00	310,00

15.2	Código	Banco	Descrição	Tipo	Und	Quant.	Valor Unit	Total
Composição	055918	SBC	PLACA FOTOLUMINESCENTE DE ORIENTACAO E SALVAMENTO 24x12cm	INSTALACOES HIDRAULICAS - INCENDIO	UN	1,0000000	18,57	18,57
Composição Auxiliar	88316	SINAPI	SERVENTE COM ENCARGOS COMPLEMENTARES	SEDI - SERVIÇOS DIVERSOS	H	0,0290000	17,27	0,50
Insumo	000873	SBC	PLACA FOTOLUMINESCENTE DE ORIENTACAO E SALVAMENTO 24x12cm	Material	UN	1,0000000	18,07	18,07

15.3	Código	Banco	Descrição	Tipo	Und	Quant.	Valor Unit	Total
Composição	12138	ORSE	PLACA DE INDICATIVA DE "EXTINTOR" EM PVC, DIM.: 20 X 20 CM	Sinalização Vertical	Un	1,0000000	22,35	22,35
Composição Auxiliar	10549	ORSE	Encargos Complementares - Servente	Provisórios	h	0,2000000	3,76	0,75
Insumo	11927	ORSE	Placa para sinalização de "EXTINTOR em parede" pvc, dim.: 20 x 20 cm un	Material	un	1,0000000	19,04	19,04
Insumo	00006111	SINAPI	SERVENTE DE OBRAS	Mão de Obra	H	0,2000000	12,80	2,56

15.4	Código	Banco	Descrição	Tipo	Und	Quant.	Valor Unit	Total
Composição	10719	ORSE	PLACA DE INDICATIVA EM ACRÍLICO E ADESIVO, COM SINALIZAÇÃO PARA DEFICIENTES, DIM.: 12 X 30 CM	Sinalização Vertical	Un	1,0000000	47,82	47,82
Insumo	11476	ORSE	Placa indicativa em acrílico e adesivo com sinalização para deficientes dim.: 12 x 30 cm Un	Material	Un	1,0000000	47,82	47,82

15.5	Código	Banco	Descrição	Tipo	Und	Quant.	Valor Unit	Total
Composição	060680	SBC	LUMINARIA DE EMERGENCIA 30 LEDS BIVOLT LDE INTELBRAS	INSTALACOES ELETRICAS - LUMINARIAS	UN	1,0000000	29,94	29,94
Composição Auxiliar	88247	SINAPI	AUXILIAR DE ELETRICISTA COM ENCARGOS COMPLEMENTARES	SEDI - SERVIÇOS DIVERSOS	H	0,2860000	17,63	5,04
Insumo	004606	SBC	LUMINARIA DE EMERGENCIA 30 LEDS BIVOLT LDE INTELBRAS	Material	UN	1,0000000	24,90	24,90

16.1.1	Código	Banco	Descrição	Tipo	Und	Quant.	Valor Unit	Total
--------	--------	-------	-----------	------	-----	--------	------------	-------

PREFEITURA MUNICIPAL DE SERRA REDONDA

OBRA: CONSTRUÇÃO DE CRECHE TIPO B

LOCAL: MUNICIPIO DE SERRA REDONDA - PB

REFERÊNCIA: SINAPI/ORSE/COMPOSIÇÃO PRÓPRIA/SBC/AGETOP/SETOP

ENCARGOS SOCIAIS: Horista = 115,81% , Mensalista = 72,92%

BDI: 22,23%

DATA BASE: JAN/2023



COMPOSIÇÕES

Composição	95471	SINAPI	VASO SANITARIO SIFONADO CONVENCIONAL PARA PCD SEM FURO FRONTAL COM LOUÇA BRANCA SEM ASSENTO - FORNECIMENTO E INSTALAÇÃO	INHI - INSTALAÇÕES HIDROS SANITÁRIAS	UN	1,0000000	727,73	727,73
Composição Auxiliar	88267	SINAPI	ENCANADOR OU BOMBEIRO HIDRÁULICO COM ENCARGOS COMPLEMENTARES	SEDI - SERVIÇOS DIVERSOS	H	1,1540000	21,47	24,77
Composição Auxiliar	88316	SINAPI	SERVEANTE COM ENCARGOS COMPLEMENTARES	SEDI - SERVIÇOS DIVERSOS	H	0,5565000	17,27	9,61
Insumo	00004384	SINAPI	PARAFUSO NIQUELADO COM ACABAMENTO CROMADO PARA FIXAR PEÇA SANITARIA, INCLUI PORCA CEGA, ARRUELA E BUCHA DE NYLON TAMANHO S-10	Material	UN	2,0000000	23,89	47,78
Insumo	00006138	SINAPI	ANEL DE VEDACAO, PVC FLEXIVEL, 100 MM, PARA SAIDA DE BACIA / VASO SANITARIO	Material	UN	1,0000000	9,77	9,77
Insumo	00036520	SINAPI	BACIA SANITARIA (VASO) CONVENCIONAL PARA PCD, SEM FURO FRONTAL, DE LOUCA BRANCA (SEM ASSENTO)	Material	UN	1,0000000	627,63	627,63
Insumo	00037329	SINAPI	REJUNTE EPOXI, QUALQUER COR	Material	KG	0,0881000	92,75	8,17

16.1.2	Código	Banco	Descrição	Tipo	Und	Quant.	Valor Unit	Total
Composição	103018	SINAPI	VÁLVULA DE DESCARGA METÁLICA, BASE 1 1/4", ACABAMENTO METALICO CROMADO - FORNECIMENTO E INSTALAÇÃO	INHI - INSTALAÇÕES HIDROS SANITÁRIAS	UN	1,0000000	261,80	261,80
Composição Auxiliar	88248	SINAPI	AUXILIAR DE ENCANADOR OU BOMBEIRO HIDRÁULICO COM ENCARGOS COMPLEMENTARES	SEDI - SERVIÇOS DIVERSOS	H	0,8024000	16,89	13,55
Composição Auxiliar	88267	SINAPI	ENCANADOR OU BOMBEIRO HIDRÁULICO COM ENCARGOS COMPLEMENTARES	SEDI - SERVIÇOS DIVERSOS	H	0,8024000	21,47	17,22
Insumo	00003148	SINAPI	FITA VEDA ROSCA EM ROLOS DE 18 MM X 50 M (L X C)	Material	UN	0,0168000	8,99	0,15
Insumo	00011781	SINAPI	VALVULA DE DESCARGA METALICA, BASE 1 1/4 " E ACABAMENTO METALICO CROMADO	Material	UN	1,0000000	230,88	230,88

16.1.3	Código	Banco	Descrição	Tipo	Und	Quant.	Valor Unit	Total
Composição	86941	SINAPI	LAVATÓRIO LOUÇA BRANCA COM COLUNA, 45 X 55CM OU EQUIVALENTE, PADRÃO MÉDIO, INCLUSO SIFÃO TIPO GARRAFA, VÁLVULA E ENGATE FLEXÍVEL DE 40CM EM METAL CROMADO, COM TORNEIRA CROMADA DE MESA, PADRÃO MÉDIO - FORNECIMENTO E INSTALAÇÃO	INHI - INSTALAÇÕES HIDROS SANITÁRIAS	UN	1,0000000	731,59	731,59
Composição Auxiliar	86877	SINAPI	VÁLVULA EM METAL CROMADO 1.1/2"X 1.1/2" PARA TANQUE OU LAVATÓRIO, COM OU SEM LADRÃO - FORNECIMENTO E INSTALAÇÃO. AF_01/2020	INHI - INSTALAÇÕES HIDROS SANITÁRIAS	UN	1,0000000	56,68	56,68
Composição Auxiliar	86881	SINAPI	SIFÃO DO TIPO GARRAFA EM METAL CROMADO 1 X 1.1/2" - FORNECIMENTO E INSTALAÇÃO. AF_01/2020	INHI - INSTALAÇÕES HIDROS SANITÁRIAS	UN	1,0000000	172,41	172,41
Composição Auxiliar	86887	SINAPI	ENGATE FLEXÍVEL EM INOX, 1/2 X 40CM - FORNECIMENTO E INSTALAÇÃO. AF_01/2020	INHI - INSTALAÇÕES HIDROS SANITÁRIAS	UN	1,0000000	45,56	45,56
Composição Auxiliar	86903	SINAPI	LAVATÓRIO LOUÇA BRANCA COM COLUNA, 45 X 55CM OU EQUIVALENTE, PADRÃO MÉDIO - FORNECIMENTO E INSTALAÇÃO. AF_01/2020	INHI - INSTALAÇÕES HIDROS SANITÁRIAS	UN	1,0000000	335,07	335,07
Composição Auxiliar	86915	SINAPI	TORNEIRA CROMADA DE MESA, 1/2"OU 3/4" PARA LAVATÓRIO, PADRÃO MEDIO - FORNECIMENTO E INSTALAÇÃO. AF_01/2020	INHI - INSTALAÇÕES HIDROS SANITÁRIAS	UN	1,0000000	121,87	121,87

16.1.4	Código	Banco	Descrição	Tipo	Und	Quant.	Valor Unit	Total
Composição	86906	SINAPI	TORNEIRA CROMADA DE MESA, 1/2"OU 3/4" PARA LAVATÓRIO, PADRÃO POPULAR - FORNECIMENTO E INSTALAÇÃO	INHI - INSTALAÇÕES HIDROS SANITÁRIAS	UN	1,0000000	63,63	63,63
Composição Auxiliar	88267	SINAPI	ENCANADOR OU BOMBEIRO HIDRÁULICO COM ENCARGOS COMPLEMENTARES	SEDI - SERVIÇOS DIVERSOS	H	0,0960000	21,47	2,06
Composição Auxiliar	88316	SINAPI	SERVEANTE COM ENCARGOS COMPLEMENTARES	SEDI - SERVIÇOS DIVERSOS	H	0,0303000	17,27	0,52
Insumo	00003146	SINAPI	FITA VEDA ROSCA EM ROLOS DE 18 MM X 10 M (L X C)	Material	UN	0,0210000	2,44	0,05
Insumo	00013415	SINAPI	TORNEIRA DE MESA/BANCADA, PARA LAVATORIO, FIXA, METALICA CROMADA, PADRAO POPULAR, 1/2 " OU 3/4 " (REF 1193)	Material	UN	1,0000000	61,00	61,00

16.1.5	Código	Banco	Descrição	Tipo	Und	Quant.	Valor Unit	Total
Composição	95544	SINAPI	PAPELEIRA DE PAREDE EM METAL CROMADO SEM TAMPA, INCLUSO FIXAÇÃO	INHI - INSTALAÇÕES HIDROS SANITÁRIAS	UN	1,0000000	27,42	27,42
Composição Auxiliar	88267	SINAPI	ENCANADOR OU BOMBEIRO HIDRÁULICO COM ENCARGOS COMPLEMENTARES	SEDI - SERVIÇOS DIVERSOS	H	0,3162000	21,47	6,78
Composição Auxiliar	88316	SINAPI	SERVEANTE COM ENCARGOS COMPLEMENTARES	SEDI - SERVIÇOS DIVERSOS	H	0,0996000	17,27	1,72
Insumo	00011703	SINAPI	PAPELEIRA DE PAREDE EM METAL CROMADO SEM TAMPA	Material	UN	1,0000000	18,92	18,92

16.1.6	Código	Banco	Descrição	Tipo	Und	Quant.	Valor Unit	Total
Composição	100873	SINAPI	BARRA DE APOIO RETA, EM ALUMINIO, COMPRIMENTO 90 CM, FIXADA NA PAREDE - FORNECIMENTO E INSTALAÇÃO	INHI - INSTALAÇÕES HIDROS SANITÁRIAS	UN	1,0000000	308,75	308,75
Composição Auxiliar	88267	SINAPI	ENCANADOR OU BOMBEIRO HIDRÁULICO COM ENCARGOS COMPLEMENTARES	SEDI - SERVIÇOS DIVERSOS	H	0,9485000	21,47	20,36
Composição Auxiliar	88316	SINAPI	SERVEANTE COM ENCARGOS COMPLEMENTARES	SEDI - SERVIÇOS DIVERSOS	H	0,2988000	17,27	5,16
Insumo	00004351	SINAPI	PARAFUSO NIQUELADO 3 1/2" COM ACABAMENTO CROMADO PARA FIXAR PEÇA SANITARIA, INCLUI PORCA CEGA, ARRUELA E BUCHA DE NYLON TAMANHO S-8	Material	UN	6,0000000	17,71	106,26
Insumo	00036223	SINAPI	BARRA DE APOIO RETA, EM ALUMINIO, COMPRIMENTO 90 CM, DIAMETRO MINIMO 3 CM	Material	UN	1,0000000	176,97	176,97

16.2.1	Código	Banco	Descrição	Tipo	Und	Quant.	Valor Unit	Total
Composição	100848	SINAPI	VASO SANITÁRIO INFANTIL LOUÇA BRANCA - FORNECIMENTO E INSTALACAO	INHI - INSTALAÇÕES HIDROS SANITÁRIAS	UN	1,0000000	524,45	524,45
Composição Auxiliar	88267	SINAPI	ENCANADOR OU BOMBEIRO HIDRÁULICO COM ENCARGOS COMPLEMENTARES	SEDI - SERVIÇOS DIVERSOS	H	0,4968000	21,47	10,66
Composição Auxiliar	88316	SINAPI	SERVEANTE COM ENCARGOS COMPLEMENTARES	SEDI - SERVIÇOS DIVERSOS	H	0,3495000	17,27	6,03
Insumo	00004384	SINAPI	PARAFUSO NIQUELADO COM ACABAMENTO CROMADO PARA FIXAR PEÇA SANITARIA, INCLUI PORCA CEGA, ARRUELA E BUCHA DE NYLON TAMANHO S-10	Material	UN	2,0000000	23,89	47,78

PREFEITURA MUNICIPAL DE SERRA REDONDA

OBRA: CONSTRUÇÃO DE CRECHE TIPO B

LOCAL: MUNICIPIO DE SERRA REDONDA - PB

REFERÊNCIA: SINAPI/ORSE/COMPOSIÇÃO PRÓPRIA/SBC/AGETOP/SETOP

ENCARGOS SOCIAIS: Horista = 115,81% , Mensalista = 72,92%

BDI: 22,23%

DATA BASE: JAN/2023



COMPOSIÇÕES

Insumo	Código	Banco	Descrição	Tipo	Und	Quant.	Valor Unit	Total
Insumo	00006138	SINAPI	ANEL DE VEDACAO, PVC FLEXIVEL, 100 MM, PARA SAIDA DE BACIA / VASO SANITARIO	Material	UN	1,0000000	9,77	9,77
Insumo	00011786	SINAPI	BACIA SANITARIA (VASO) INFANTIL, SIFONADO, DE LOUCA BRANCA, (SEM ASSENTO)	Material	UN	1,0000000	442,04	442,04
Insumo	00037329	SINAPI	REJUNTE EPOXI, QUALQUER COR	Material	KG	0,0881000	92,75	8,17

16.2.6	Código	Banco	Descrição	Tipo	Und	Quant.	Valor Unit	Total
Composição	100860	SINAPI	CHUVEIRO ELÉTRICO COMUM CORPO PLÁSTICO, TIPO DUCHA □ FORNECIMENTO E INSTALAÇÃO	INHI - INSTALAÇÕES HIDROS SANITÁRIAS	UN	1,0000000	108,64	108,64
Composição Auxiliar	88267	SINAPI	ENCANADOR OU BOMBEIRO HIDRÁULICO COM ENCARGOS COMPLEMENTARES	SEDI - SERVIÇOS DIVERSOS	H	0,4467000	21,47	9,59
Composição Auxiliar	88316	SINAPI	SERVEANTE COM ENCARGOS COMPLEMENTARES	SEDI - SERVIÇOS DIVERSOS	H	0,1407000	17,27	2,42
Insumo	00001368	SINAPI	CHUVEIRO COMUM EM PLASTICO BRANCO, COM CANO, 3 TEMPERATURAS, 5500 W (110/220 V)	Material	UN	1,0000000	96,58	96,58
Insumo	00003146	SINAPI	FITA VEDA ROSCA EM ROLOS DE 18 MM X 10 M (L X C)	Material	UN	0,0210000	2,44	0,05

16.3.1	Código	Banco	Descrição	Tipo	Und	Quant.	Valor Unit	Total
Composição	95470	SINAPI	VASO SANITARIO SIFONADO CONVENCIONAL COM LOUÇA BRANCA, INCLUSO CONJUNTO DE LIGAÇÃO PARA BACIA SANITÁRIA AJUSTÁVEL - FORNECIMENTO E INSTALAÇÃO	INHI - INSTALAÇÕES HIDROS SANITÁRIAS	UN	1,0000000	290,99	290,99
Composição Auxiliar	95469	SINAPI	VASO SANITARIO SIFONADO CONVENCIONAL COM LOUÇA BRANCA - FORNECIMENTO E INSTALAÇÃO. AF_01/2020	INHI - INSTALAÇÕES HIDROS SANITÁRIAS	UN	1,0000000	281,91	281,91
Insumo	00006142	SINAPI	CONJUNTO DE LIGACAO PARA BACIA SANITARIA AJUSTAVEL, EM PLASTICO BRANCO, COM TUBO, CANOPLA E ESPUDE	Material	UN	1,0000000	9,08	9,08

16.3.5	Código	Banco	Descrição	Tipo	Und	Quant.	Valor Unit	Total
Composição	86910	SINAPI	TORNEIRA CROMADA TUBO MÓVEL, DE PAREDE, 1/2" OU 3/4" PARA PIA DE COZINHA, PADRÃO MÉDIO - FORNECIMENTO E INSTALAÇÃO	INHI - INSTALAÇÕES HIDROS SANITÁRIAS	UN	1,0000000	108,81	108,81
Composição Auxiliar	88267	SINAPI	ENCANADOR OU BOMBEIRO HIDRÁULICO COM ENCARGOS COMPLEMENTARES	SEDI - SERVIÇOS DIVERSOS	H	0,1164000	21,47	2,49
Composição Auxiliar	88316	SINAPI	SERVEANTE COM ENCARGOS COMPLEMENTARES	SEDI - SERVIÇOS DIVERSOS	H	0,0367000	17,27	0,63
Insumo	00003146	SINAPI	FITA VEDA ROSCA EM ROLOS DE 18 MM X 10 M (L X C)	Material	UN	0,0210000	2,44	0,05
Insumo	00011773	SINAPI	TORNEIRA METALICA CROMADA DE PAREDE, PARA COZINHA, BICA MOVEL, COM AREJADOR, 1/2 " OU 3/4 " (REF 1167 / 1168)	Material	UN	1,0000000	105,64	105,64

18.1	Código	Banco	Descrição	Tipo	Und	Quant.	Valor Unit	Total
Composição	99811	SINAPI	LIMPEZA DE CONTRAPISO COM VASSOURA A SECO	SEDI - SERVIÇOS DIVERSOS	m²	1,0000000	2,84	2,84
Composição Auxiliar	88316	SINAPI	SERVEANTE COM ENCARGOS COMPLEMENTARES	SEDI - SERVIÇOS DIVERSOS	H	0,1650000	17,27	2,84

PREFEITURA MUNICIPAL DE SERRA REDONDA

OBRA: CONSTRUÇÃO DE CRECHE TIPO B

LOCALIDADE: MUNICIPIO DE SERRA REDONDA - PB

DATA BASE: SET/2022

DATA BASE: JAN/2023

BDI: (%) = 22,23 %

REFERÊNCIA: SINAPI/ORSE/COMPOSIÇÃO PRÓPRIA/SBC/AGETOP/SETOP

Encargos Sociais: Horista = 115,81% , Mensalista = 72,92%



COMPOSIÇÃO BDI

CÁLCULO DE BDI		Construção de Edifícios			Rodovias e Ferrovias - Infra Urbana, praças, calçadas, etc.			Abastecimento de Água, Coleta de Esgoto			Fornecimento de materiais e equipamentos			Construção e Manutenção de Estações e Redes de Distribuição de Energia Elétrica			Portuárias, Marítimas e Fluviais			
Item componente do BDI	% Informado	1º Q	Médio	3º Q	1º Q	Médio	3º Q	1º Q	Médio	3º Q	1º Q	Médio	3º Q	1º Q	Médio	3º Q	1º Q	Médio	3º Q	
Administração Central (AC)	4,00	3,00	4,00	5,50	3,80	4,01	4,67	3,43	4,93	6,71	1,50	3,45	4,49	5,29	5,92	7,93	4,00	5,52	7,85	
Seguro (S) e Garantia (G)	0,80	0,80	0,80	1,00	0,32	0,40	0,74	0,28	0,49	0,75	0,30	0,48	0,82	0,25	0,51	0,56	0,81	1,22	1,99	
Risco (R)	1,27	0,97	1,27	1,27	0,50	0,56	0,97	1,00	1,39	1,74	0,56	0,85	0,89	1,00	1,48	1,97	1,46	2,32	3,16	
Despesas Financeiras (DF)	1,23	0,59	1,23	1,39	1,02	1,11	1,21	0,94	0,99	1,17	0,85	0,85	1,11	1,01	1,07	1,11	0,94	1,02	1,33	
Lucro (L)	7,40	6,16	7,40	8,96	6,64	7,30	8,69	6,74	8,04	9,40	3,50	5,11	6,22	8,00	8,31	9,51	7,14	8,40	10,43	
Impostos (I) - PIS, COFINS, ISSQN	5,65	Conforme Legislação Específica																		

Observações

- 1) Preencher apenas a coluna % Informado (Coluna B)
- 2) Os Tributos normalmente aplicáveis são: PIS (0,65%), COFINS (3,00%) e ISS(2,00%).
- 3) O cálculo do BDI se baseia na fórmula abaixo utilizada pelo

$$B.D.I = 22,23\%$$

Fórmula Utilizada:

$$BDI = \left\{ \left[\frac{(1 + AC + G + R) * (1 + DF) * (1 + L)}{1 - I} \right] - 1 \right\} * 100$$

VALORES DE BDI POR TIPO DE OBRA

Tipo de Obra	1º Q	Médio	3º Q
Construção de Edifícios	20,34	22,12	25,00
Construção de Rodovias e Ferrovias - Infra Urbana, praças, etc.	19,60	20,97	24,23
Rede de Abastecimento de Água, Coleta de Esgotos	20,76	24,18	26,44
Estações e Redes de Distribuição de Energia Elétrica	24,00	25,84	27,86
Obras Portuárias, Marítimas e Fluviais	22,80	27,48	30,95
Fornecimento de Materiais e Equipamentos	11,10	14,02	16,80

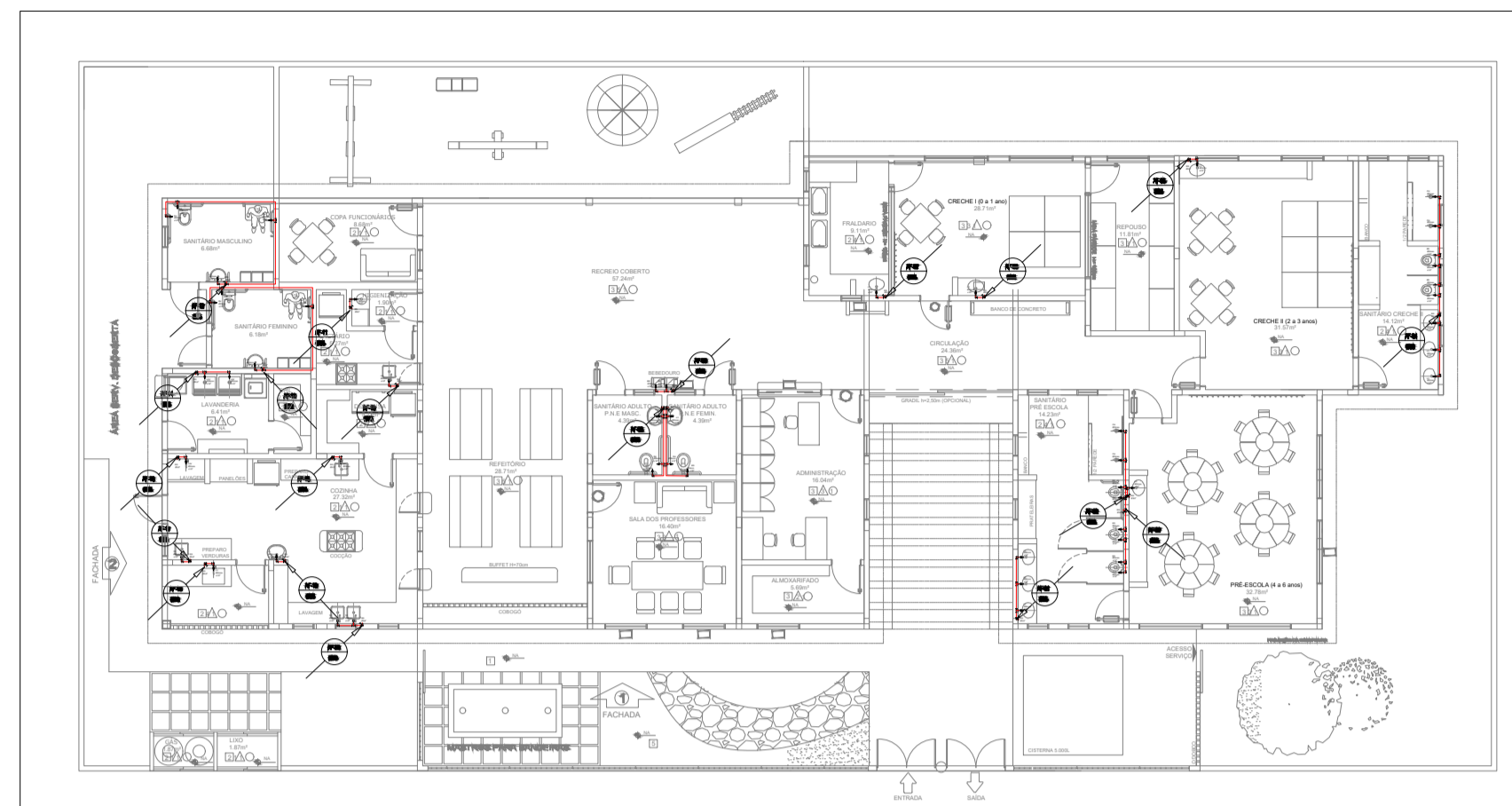
Observações sobre os % informados no cálculo do BDI, neste caso:

OBRAS DE REDES DE ÁGUA E ESGOTO

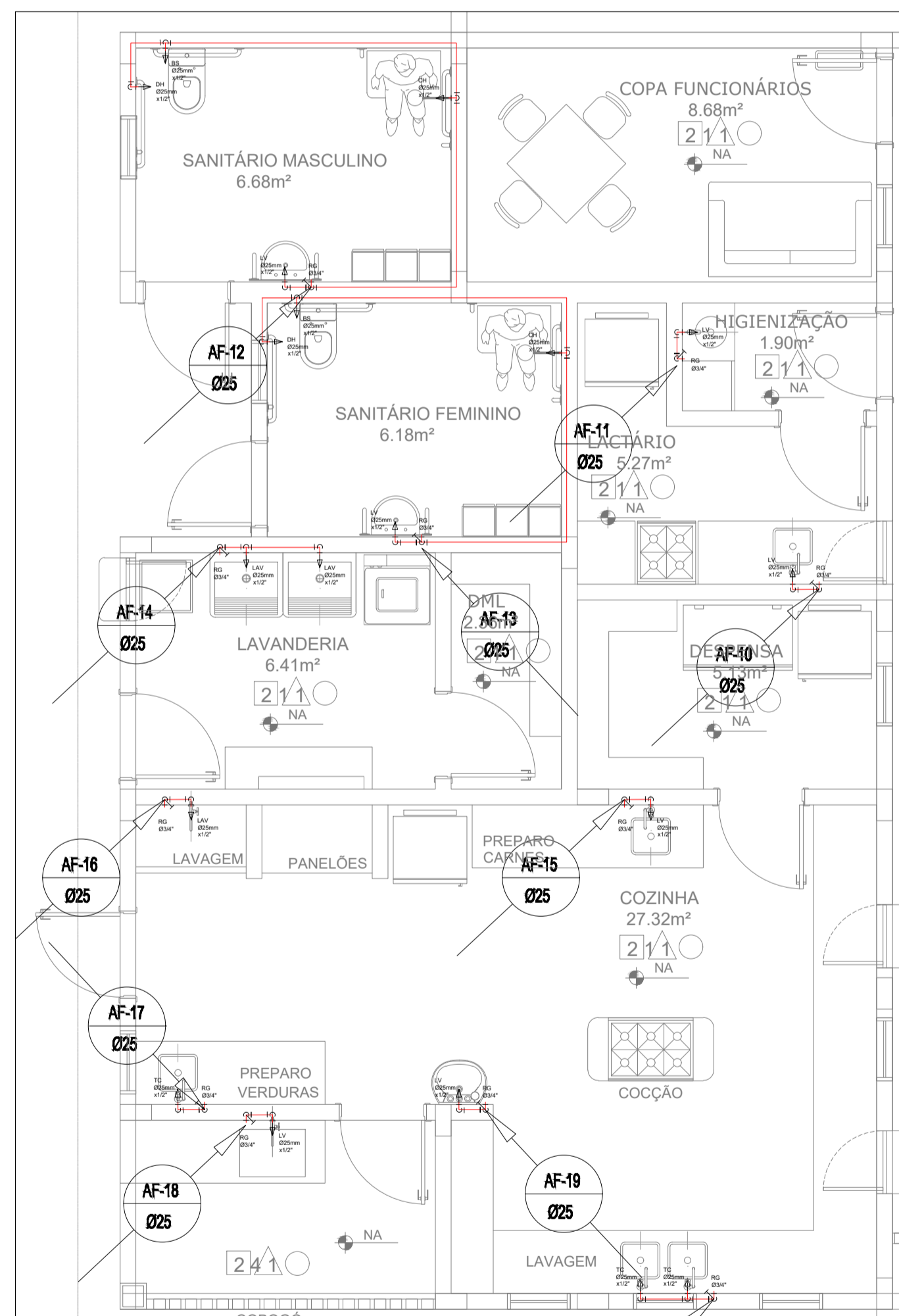
OS VALORES % INFORMADO ENQUADRAM-SE NOS LIMITES DO ACÓRDÃO 2622/2013-TCU-PLENÁRIO

OS VALORES % INFORMADO DE AC,DF E L ESTÃO NOS VALORES MÁXIMOS DOS LIMITES DO ACÓRDÃO 2622/2013-TCU-PLENÁRIO

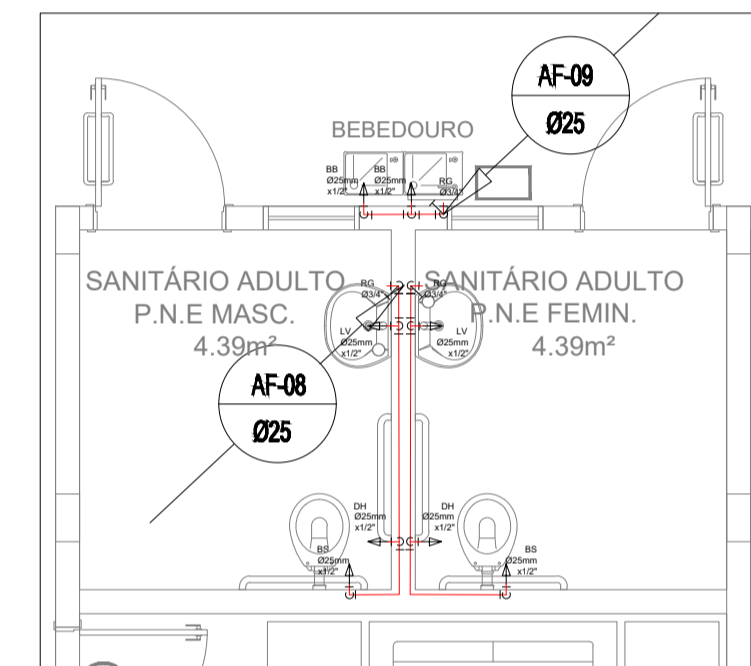
OS VALORES % INFORMADO DE S+G E R FORAM CONSIDERADOS ZERADOS OU SEJA, ABAIXO DO MÍNIMO DOS LIMITES DO ACÓRDÃO 2622/2013-TCU-PLENÁRIO



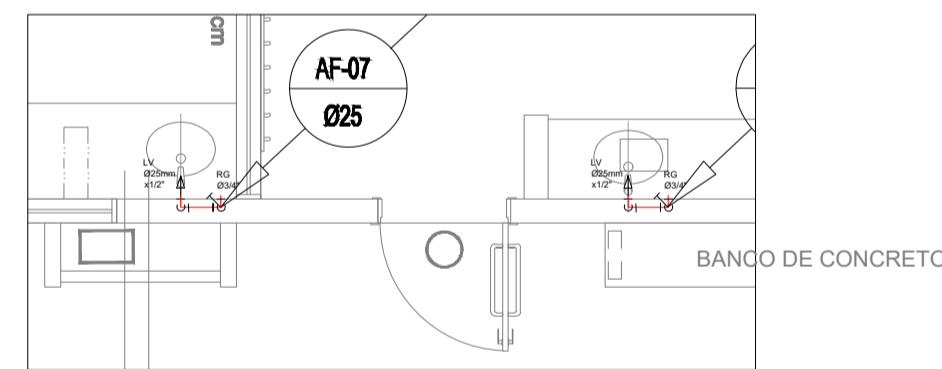
01 PROJETO HIDROSSANITÁRIO
ÁGUA FRIA - PLANTA BAIXA
ESCALA: 1/100



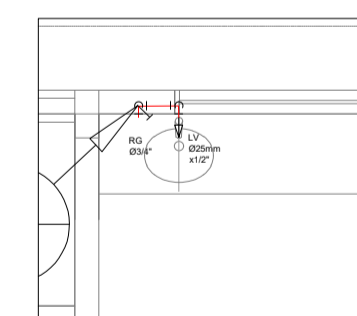
02 PROJETO HIDROSSANITÁRIO
ÁGUA FRIA - DETALHE 01
ESCALA: 2/5



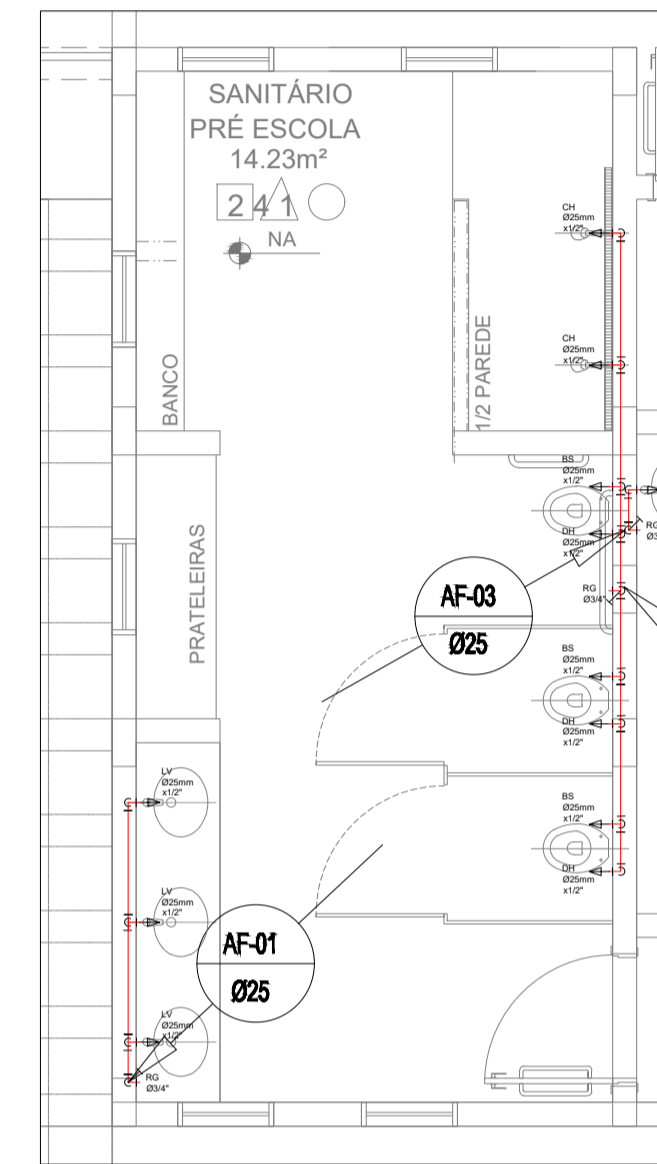
03 PROJETO HIDROSSANITÁRIO
ÁGUA FRIA - DETALHE 02
ESCALA: 2/5



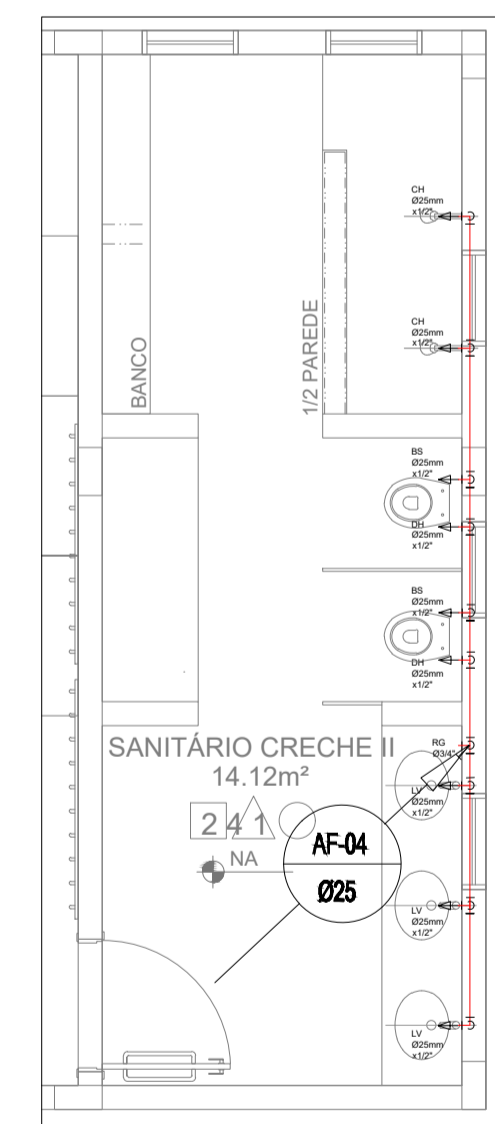
04 PROJETO HIDROSSANITÁRIO
ÁGUA FRIA - DETALHE 03
ESCALA: 2/5



05 PROJETO HIDROSSANITÁRIO
ÁGUA FRIA - DETALHE 04
ESCALA: 2/5



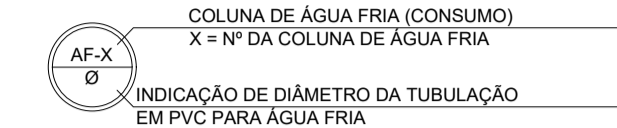
06 PROJETO HIDROSSANITÁRIO
ÁGUA FRIA - DETALHE 05
ESCALA: 2/5



07 PROJETO HIDROSSANITÁRIO
ÁGUA FRIA - DETALHE 06
ESCALA: 2/5

LEGENDA ÁGUA FRIA

INDICAÇÕES



COLUNA DE ÁGUA FRIA (CONSUMO)
X = Nº DA COLUNA DE ÁGUA FRIA



INDICAÇÃO DE DIÂMETRO DA TUBULAÇÃO
EM PVC PARA ÁGUA FRIA



ENTRADA DE ÁGUA FRIA (ALIMENTAÇÃO)



INDICAÇÃO DE DIÂMETRO DA TUBULAÇÃO
EM PVC PARA ÁGUA FRIA



TUBULAÇÃO QUE DESCE



COLUNA DE TUBULAÇÃO



TUBULAÇÃO QUE SOBEE

TUBULAÇÃO

SENTIDO DO FLUXO PELA TUBULAÇÃO

TUBULAÇÃO PARA ÁGUA FRIA EM PVC - EMBUTIDA NO CONTRAPISO

TUBULAÇÃO PARA ÁGUA FRIA EM PVC - PELO ENTREFORRO

TUBULAÇÃO PARA ÁGUA FRIA EM PVC - EMBUTIDA

Ø25

DIÂMETRO DA TUBULAÇÃO EM MM

ABREVIÇÕES

AF PONTO DE ÁGUA POTÁVEL

EAF ENTRADA DE ÁGUA POTÁVEL

RG REGISTRO DE GAVETA

LV LAVATÓRIO

RE REGISTRO ESFERA

TL TORNEIRA DE LAVAGEM

VS VASO SANITÁRIO C/ CAIXA ACOPLADA

VSE VASO SANITÁRIO C/ CAIXA EMBUTIDA

DH DUCHA HIGIÊNICA

TQ TANQUE

DET DETALHE

PI PIA

VC VALVULA DE PÉ COM CRIVO

mm MILÍMETROS

VR VALVULA DE RETENÇÃO

ABREVIÇÕES

CI CAIXA DE INSPEÇÃO EM ALVENARIA CONFORME CADERNO DE DETALHES

CS CAIXA SIFONADA LV LAVATÓRIO SF UTILIZAR SIFÃO DN DIÂMETRO NOMINAL

VS VASO SANITÁRIO BB BEBEDOURO

DET DETALHE

ALTURA DOS PONTOS DE ÁGUA			
PEÇAS	ABREVIÇÃO	ESGOTO	ÁGUA
VASO SANITÁRIO C/ CAIXA ACOPLADA	VS	NA PAREDE	0,25 m
VASO SANITÁRIO C/ CAIXA EMBUTIDA	VSC	NA PAREDE	1,00 m
CHUVEIRO	CH		2,25 m
LAVATÓRIO	LV	0,50 m NA PAREDE	0,60 m
PIA BANCADA	PIA	0,50 m NA PAREDE	0,60 m
TANQUE	TQ	0,40 m NA PAREDE	1,10 m
MICTÓRIO	MIC	0,40 m NA PAREDE	1,00 m
DUCHA HIGIÊNICA	DH		0,40 m
TORNEIRA DE LAVAGEM	TL		0,40 m
FILTRO	FILTRO		0,60 m
REGISTRO GERAL DE GAVETA BAIXO	RGB		0,40 m
REGISTRO GERAL DE GAVETA	RG		1,80 m
BEBEDOURO	BB	0,62 m NA PAREDE	0,62 m
BEBEDOURO ACESSÍVEL	BBA	0,52 m NA PAREDE	0,52 m

RELAÇÃO DE MATERIAIS		
DESCRIÇÃO	QUANTIDADE	
Tubo Soldável com conexões Ø 25mm	XX m	
Registro de Gaveta 3/4"	XX un	

OBRAS:

CONSTRUÇÃO DE CRECHE (50 alunos)

PROPRIETÁRIO: **PREFEITURA MUNICIPAL DE S. REDONDA**

DECLARO QUE O PROJETO TRATA -SE DE PADRÃO APROVADO PELO ESTADO
TODAS E QUAISQUER DUVIDAS NA SUA EXECUÇÃO, CONTACTAR O ENGENHEIRO PROJETISTA
OU FISCALIZAÇÃO

ASSINATURAS:

PREFEITO _____

RESPONSÁVEL TÉCNICO 

PREFEITURA:



PREFEITURA DE
SERRA REDONDA

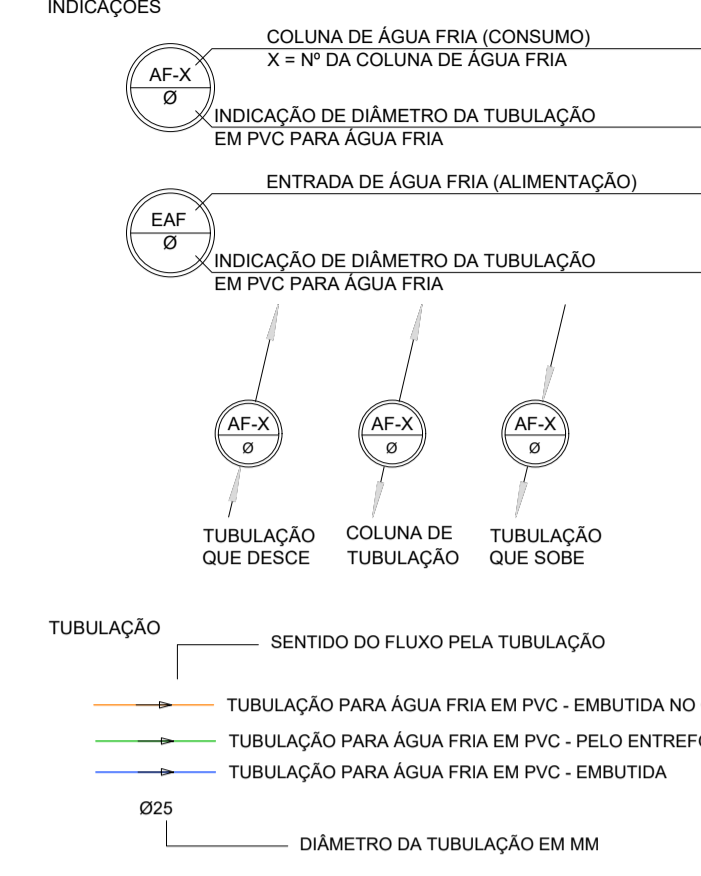
PROJETO:

PROJETO ÁGUA

CONTEÚDO:
PLANTA BAIXA
DETALHES

ESCALA: VARIADA PRANCHA: 01/02 DATA: JUL/2022

LEGENDA ÁGUA FRIA

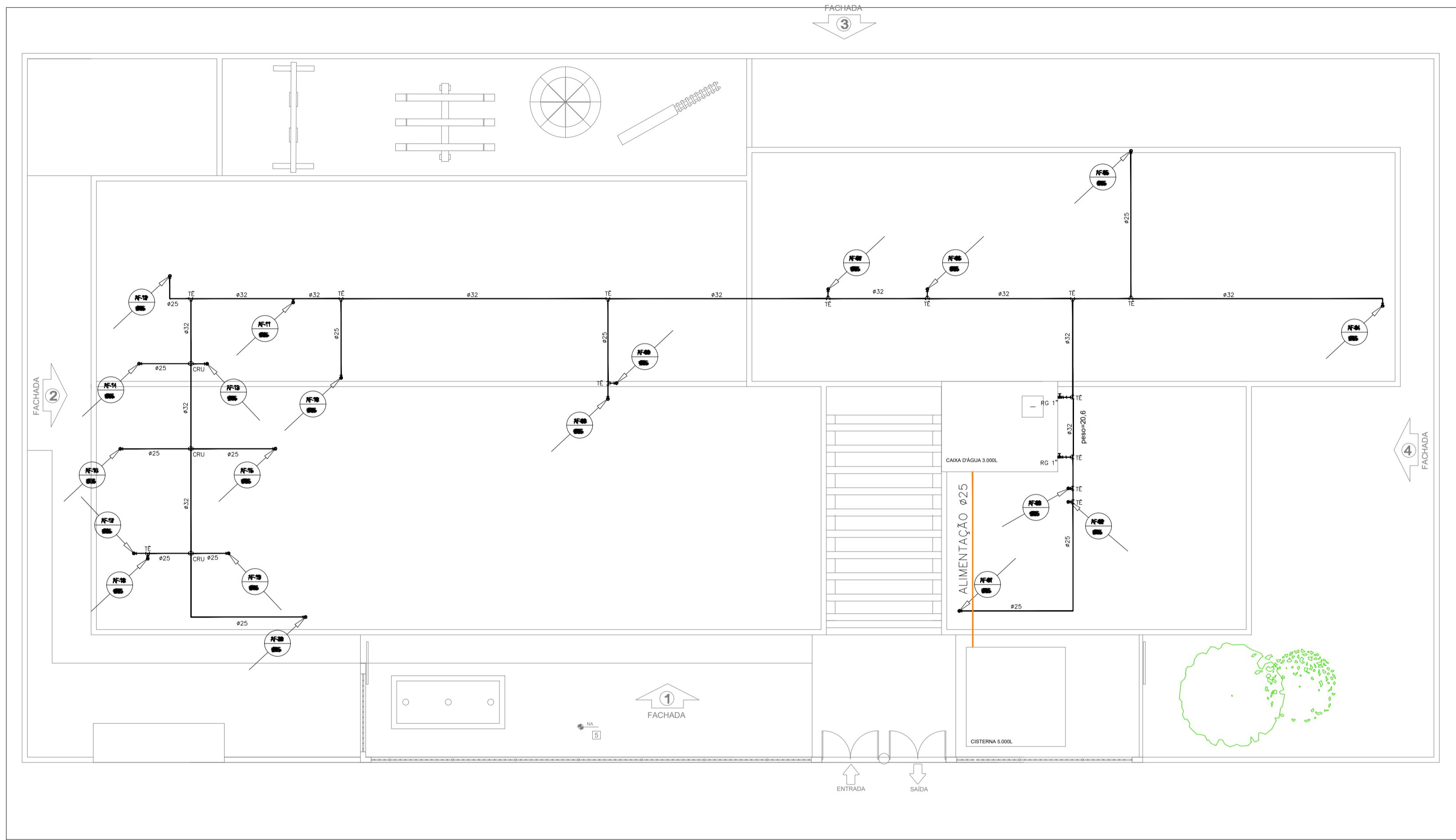


- ABREVIações
- AF PONTO DE ÁGUA POTÁVEL
- EAF ENTRADA DE ÁGUA POTÁVEL
- RG REGISTRO DE GAVETA
- LV LAVATÓRIO
- RE REGISTRO ESFERA
- TL TORNEIRA DE LAVAGEM
- VS VASO SANITÁRIO C/ CAIXA ACOPLADA
- VSE VASO SANITÁRIO C/ CAIXA EMBUTIDA
- DH DUCHA HIGIÊNICA
- TQ TANQUE
- DET DETALHE
- PI PIA
- VC VALVULA DE PÉ COM CRIVO
- mm MILIMETROS
- VR VALVULA DE RETENÇÃO

- ABREVIações
- CI CAIXA DE INSPEÇÃO EM ALVENARIA CONFORME CADERNO DE DETALHES
- CS CAIXA SIFONADA
- VS VASO SANITÁRIO
- LV LAVATÓRIO
- BB BEBEDOURO
- SF UTILIZAR SIFÃO
- DN DIÂMETRO NOMINAL
- DET DETALHE

ALTURA DOS PONTOS DE ÁGUA			
PEÇAS	ABREVIação	ESGOTO	ÁGUA
VASO SANITÁRIO C/ CAIXA ACOPLADA	VS	NA PAREDE	0,25 m
VASO SANITÁRIO C/ CAIXA EMBUTIDA	VSC	NA PAREDE	1,00 m
CHUVEIRO	CH		2,25 m
LAVATÓRIO	LV	0,50 m NA PAREDE	0,60 m
PIA BANCADA	PIA	0,50 m NA PAREDE	0,60 m
TANQUE	TQ	0,40 m NA PAREDE	1,10 m
MICTÓRIO	MIC	0,40 m NA PAREDE	1,00 m
DUCHA HIGIÊNICA	DH		0,40 m
TORNEIRA DE LAVAGEM	TL		0,40 m
FILTRO	FILTRO		0,60 m
REGISTRO GERAL DE GAVETA BAIXO	RGB		0,40 m
REGISTRO GERAL DE GAVETA	RG		1,80 m
BEBEDOURO	BB	0,62 m NA PAREDE	0,62 m
BEBEDOURO ACESSÍVEL	BBA	0,52 m NA PAREDE	0,52 m

RELAÇÃO DE MATERIAIS		
DESCRIÇÃO	QUANTIDADE	
Tubo Soldável com conexões Ø 25mm	08 m	
Tubo Soldável com conexões Ø 32mm	40 m	
Registro gaveta 1"	02 unid	



01 PROJETO HIDROSSANITÁRIO
ÁGUA FRIA - BARRILETE
ESCALA: 1:50

OBRAS:

CONSTRUÇÃO DE CRECHE (50 alunos)

PROPRIETÁRIO: **PREFEITURA MUNICIPAL DE S. REDONDA**

DECLARO QUE O PROJETO TRATA -SE DE PADRÃO APROVADO PELO ESTADO
TODAS E QUAISQUER DUVIDAS NA SUA EXECUÇÃO, CONTACTAR O ENGENHEIRO PROJETISTA
OU FISCALIZAÇÃO

ASSINATURAS:

PREFEITO _____

RESPONSÁVEL TÉCNICO 

PREFEITURA:



PREFEITURA DE
SERRA REDONDA
SERRA REDONDA - PB

PROJETO:

PROJETO ÁGUA

CONTEÚDO:
PLANTA BAIXA
DETALHES

ESCALA: VARIADA

PRANCHA: 02/02

DATA: JUL/2022

PREFEITURA MUNICIPAL DE SERRA REDONDA

OBRA: CONSTRUÇÃO DE CRECHE TIPO B

LOCAL: MUNICIPIO DE SERRA REDONDA - PB

REFERÊNCIA: SINAPI/ORSE/COMPOSIÇÃO PRÓPRIA/SBC/AGETOP/SETOP

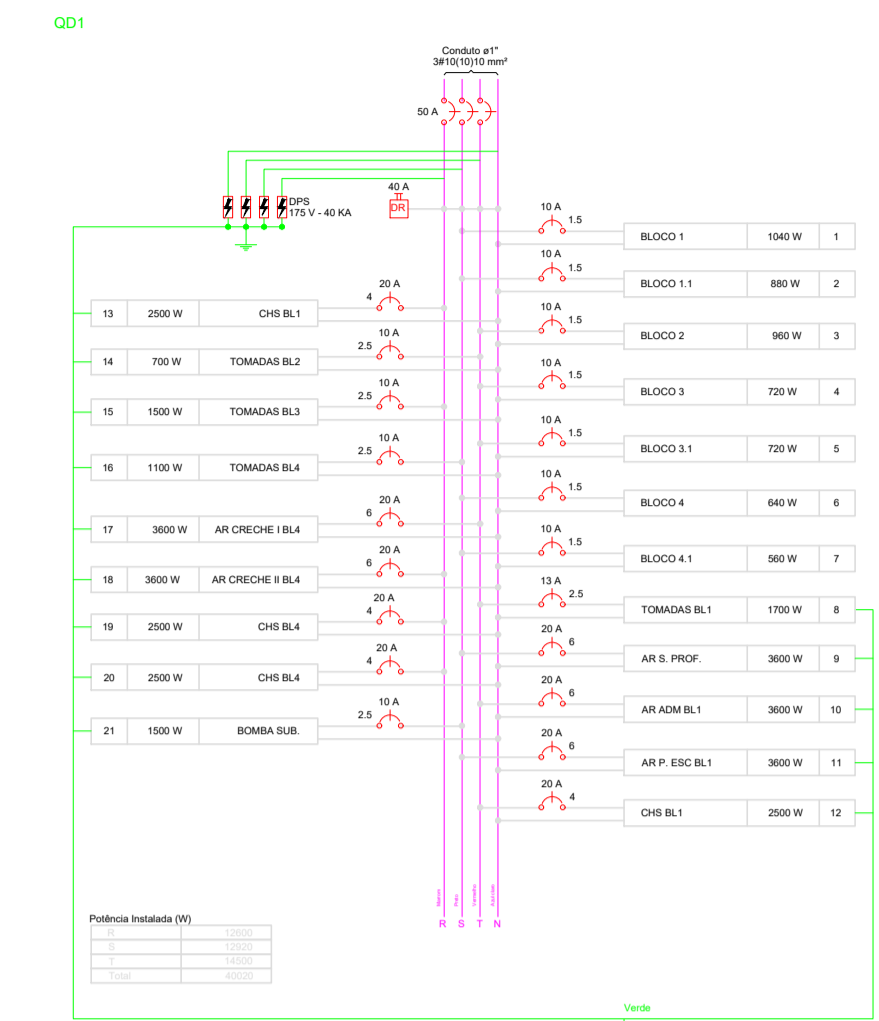
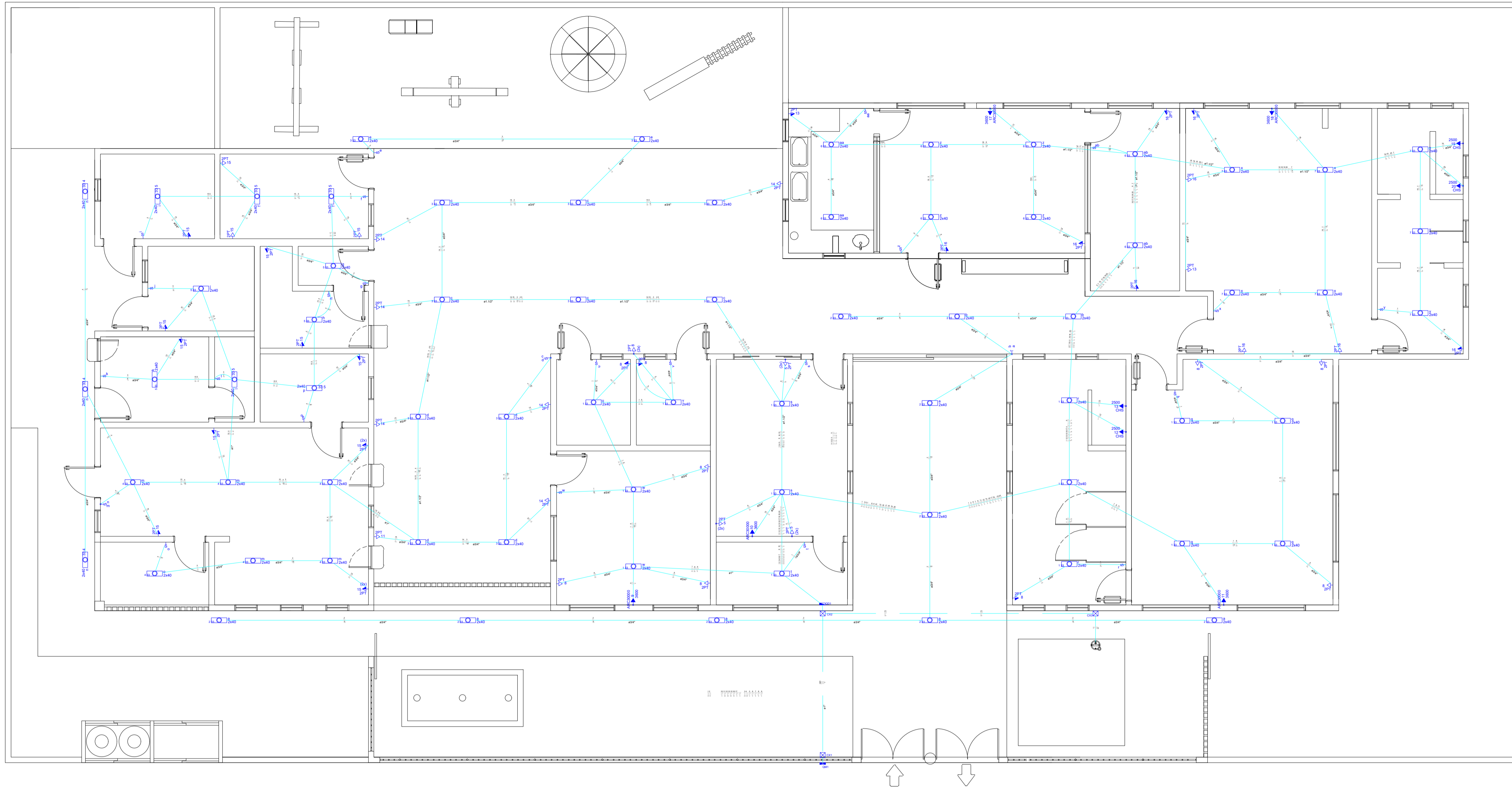
ENCARGOS SOCIAIS: Horista = 115,81% , Mensalista = 72,92%

BDI: 22,23%

DATA BASE: JAN/2023



ITEM	DESCRIÇÃO	VALOR (R\$)	MÊS 1	MÊS 2	MÊS 3	MÊS 4	MÊS 5	MÊS 6	MÊS 7	MÊS 8	Total parcela
1	SERVIÇOS PRELIMINARES	R\$ 85.113,21	100,00%								100,00%
			R\$ 85.113,21								R\$ 85.113,21
2	MOVIMENTO DE TERRA	R\$ 30.468,10	40,00%	60,00%							100%
			R\$ 12.187,24	R\$ 18.280,86							R\$ 30.468,10
3	INFRA-ESTRUTURA: FUNDAÇÕES	R\$ 108.645,06	30,00%	70,00%							100%
			R\$ 32.593,52	R\$ 76.051,54							R\$ 108.645,06
4	SUPERESTRUTURA	R\$ 191.933,21		30,00%	40,00%	30,00%					100%
				R\$ 57.579,96	R\$ 76.773,28	R\$ 57.579,96					R\$ 191.933,21
5	PAREDES E PAINÉIS	R\$ 168.249,87			40,00%	60,00%					100%
					R\$ 67.299,95	R\$ 100.949,92					R\$ 168.249,87
6	ESQUADRIAS	R\$ 71.879,96					20,00%	20,00%	60,00%		100%
							R\$ 14.375,99	R\$ 14.375,99	R\$ 43.127,98		R\$ 71.879,96
7	COBERTURA	R\$ 65.856,08					100,00%				100%
							R\$ 65.856,08				R\$ 65.856,08
8	IMPERMEABILIZAÇÃO	R\$ 50.062,17					100,00%				100%
							R\$ 50.062,17				R\$ 50.062,17
9	REVESTIMENTOS DE PAREDES	R\$ 93.880,90					50,00%	50,00%			100%
							R\$ 46.940,45	R\$ 46.940,45			R\$ 93.880,90
10	PAVIMENTAÇÃO	R\$ 161.876,93						20,00%	80,00%		100%
								R\$ 32.375,39	R\$ 129.501,54		R\$ 161.876,93
11	RODAPÉS E PEITORIS	R\$ 1.809,51						40,00%	30,00%	30,00%	100%
								R\$ 723,80	R\$ 542,85	R\$ 542,85	R\$ 1.809,51
12	PINTURA	R\$ 38.376,13							70,00%	30,00%	100%
									R\$ 26.863,29	R\$ 11.512,84	R\$ 38.376,13
13	INSTALAÇÕES ELÉTRICAS E TELEFÔNICAS 380V	R\$ 85.906,57						100,00%			100%
								R\$ 85.906,57			R\$ 85.906,57
14	INSTALAÇÃO HIDRO-SANITÁRIA	R\$ 51.886,61					100,00%				100%
							R\$ 51.886,61				R\$ 51.886,61
15	PROTEÇÃO E COMBATE A INCÊNDIO	R\$ 3.247,08					100,00%				100%
							R\$ 3.247,08				R\$ 3.247,08
16	LOUÇAS E METAIS	R\$ 13.100,45								100,00%	100%
										R\$ 13.100,45	R\$ 13.100,45
17	TANQUES E BANCADAS	R\$ 11.804,21							100,00%		100%
									R\$ 11.804,21		R\$ 11.804,21
18	SERVIÇOS FINAIS	R\$ 1.434,53								100,00%	100%
										R\$ 1.434,53	R\$ 1.434,53
R\$ 1.235.530,58			R\$ 129.893,97	R\$ 133.631,51	R\$ 144.073,23	R\$ 158.529,89	R\$ 232.368,38	R\$ 180.322,20	R\$ 211.839,87	R\$ 26.590,67	R\$ 1.235.530,58
			R\$ 129.893,97	R\$ 263.525,47	R\$ 407.598,71	R\$ 566.128,59	R\$ 798.496,97	R\$ 978.819,17	R\$ 1.190.659,05	R\$ 1.217.249,72	



Legenda

- Caixa de passagem de embutir no piso
- Interruptor simples 1 tecla - 1,10m do piso
- Interruptor simples 2 teclas - 1,10m do piso
- Luminária p/ lâmp. fluor. tubular - embutir
- Ponto 2P+T a 2,20m do piso
- Quadro de distribuição - embutir a 1,50m do piso
- Quadro de medição embutir a 1,50m do piso
- Tomada hexagonal (NBR 14136) - 2P+T 20 A a 2,20m do piso
- Tomada universal (2P+T) a 0,30m do piso
- Tomada universal (2P+T) a 1,10m do piso
- Tomada universal 2P+T a 0,30m do piso
- Tomada universal 2P+T a 1,10m do piso

Quadro de Cargas (QD1)

Circuito	Descrição	V (V)	Iluminação (W)	Tomadas (W)	Pot. total (W)	FCI (CA/V)	Seção (mm²)	Dtg (mm)	
1	BLOCO 1	220 V	40	190	2300	3800	1040	1,00 0,48 14,2	1,5 10,0
2	BLOCO 1.1	220 V	20	100	1200	1920	880	1,00 0,39 12,9	1,5 10,0
3	BLOCO 2	220 V	24	116	1400	2184	960	1,00 0,41 13,4	1,5 10,0
4	BLOCO 3	220 V	18	88	1060	1608	720	1,00 0,20 10,1	1,5 10,0
5	BLOCO 3.1	220 V	18	88	1060	1608	720	1,00 0,20 10,1	1,5 10,0
6	BLOCO 4	220 V	16	76	920	1392	640	1,00 0,20 10,1	1,5 10,0
7	BLOCO 4.1	220 V	14	66	800	1232	560	1,00 0,20 10,1	1,5 10,0
8	TOMADAS BL1	220 V		17	1700	2590	1700	1,00 0,41 26,3	2,5 13,0
9	AR S. PROF.	220 V		1	3000	4443	3000	1,00 0,41 44,3	6,20 0,0
10	AR ADM BL1	220 V		1	3000	4443	3000	1,00 0,41 44,3	6,20 0,0
11	AR P. ESC BL1	220 V		1	3000	4443	3000	1,00 0,41 44,3	6,20 0,0
12	CHS BL1	220 V		1	2000	2777	2000	1,00 0,41 27,7	4,20 0,0
13	CHS BL1	220 V		1	2000	2777	2000	1,00 0,41 27,7	4,20 0,0
14	TOMADAS BL2	220 V		7	700	1004	700	1,00 0,41	9,7 2,5 10,0
15	TOMADAS BL3	220 V		15	1500	2118	1500	1,00 0,41 20,8	2,5 10,0
16	TOMADAS BL4	220 V		11	1100	1552	1100	1,00 0,41 15,2	2,5 10,0
17	AR CRECHE I BL4 220 V	220 V		1	3000	4443	3000	1,00 0,41 44,3	6,20 0,0
18	AR CRECHE II BL4 220 V	220 V		1	3000	4443	3000	1,00 0,41 44,3	6,20 0,0
19	CHS BL4	220 V		1	2000	2777	2000	1,00 0,41 27,7	4,20 0,0
20	CHS BL4	220 V		1	2000	2777	2000	1,00 0,41 27,7	4,20 0,0
21	TOMADAS BL3	220 V		1	1000	1412	1000	1,00 0,41 20,8	2,5 10,0
TOTAL			138	90	4	5	40020		

OBRA: **CONSTRUÇÃO DE CRECHE (50 alunos)**

PROPRIETÁRIO: **PREFEITURA MUNICIPAL DE S. REDONDA**

DECLARO QUE O PROJETO TRATA -SE DE PADRÃO APROVADO PELO ESTADO TODAS E QUAISQUER DUVIDAS NA SUA EXECUÇÃO, CONTACTAR O ENGENHEIRO PROJETISTA OU FISCALIZAÇÃO

ASSINATURAS:

PREFEITO _____

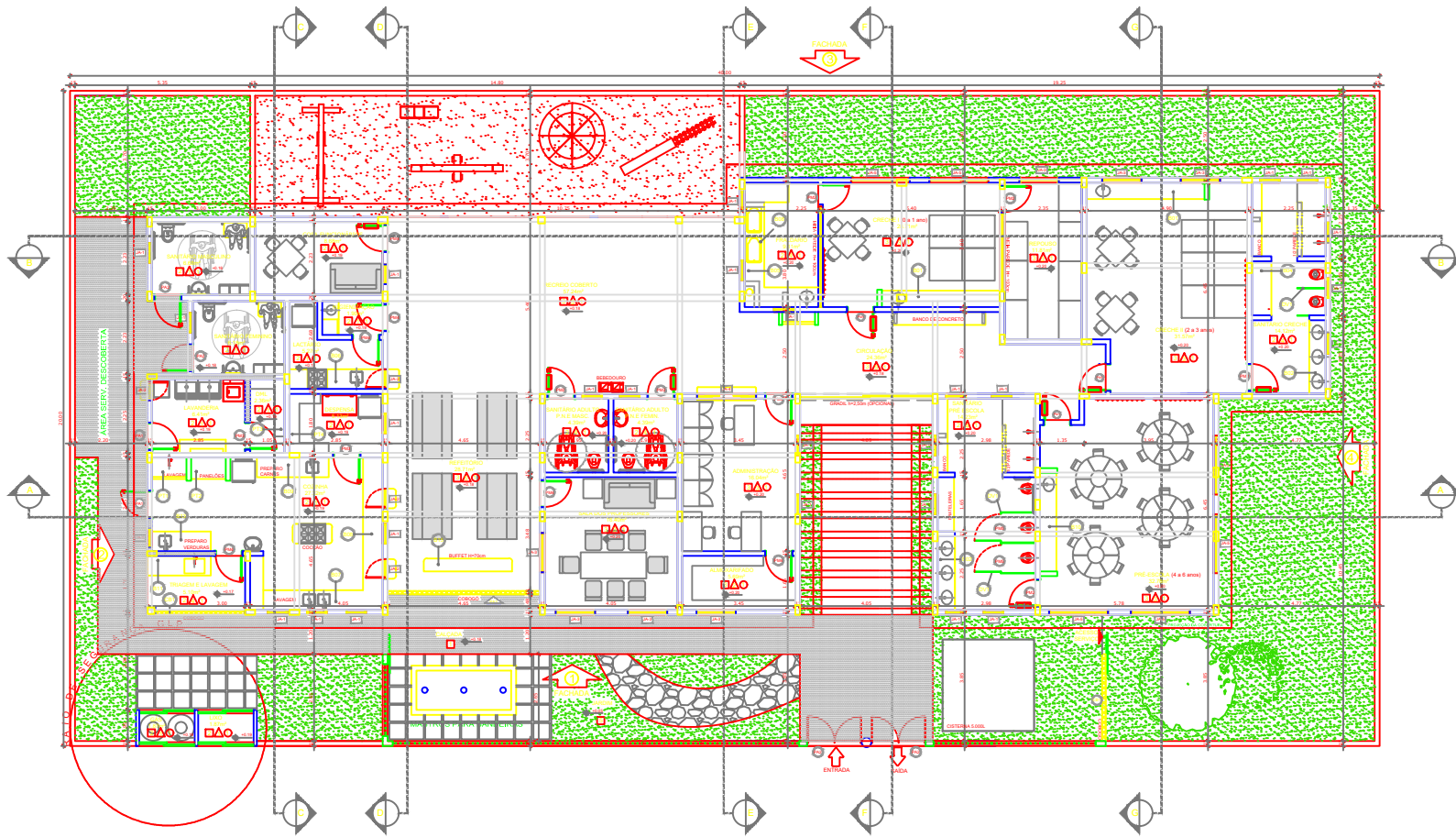
RESPONSÁVEL TÉCNICO _____



PROJETO: **PROJETO ELÉTRICO**

CONTEÚDO: **PLANTA BAIXA
DETALHES**

ESCALA: **VARIADA** PRANCHA: **02/02** DATA: **JUL/2022**



2 PLANTA BAIXA
ESCALA 1/175

LEGENDA		ESPECIFICAÇÕES	
CONDICÕES - CB	BANCADAS - B	BANCADAS - B	PISO
○ CONCRETO 15x15x10 (SLA/P/S) com 1,80 m de altura - TRAMESA - ÁREA EXTERNA	○ GRANITO CINZA ANDORRINHA - esp. 2 cm - 3,65x0,65Hx0,8 m - CRECHES 1 E 8*	○ GRANITO CINZA ANDORRINHA - esp. 2 cm - 2,25x0,65Hx0,9 m - COZINHA PREPARO CARNES*	1 - CIMENTADO DESEMPENHADO
DIVISÓRIAS - DV	○ GRANITO CINZA ANDORRINHA - esp. 2 cm - 2,25x0,50Hx1-0,8 m e Hx0,6 m - SANTÁRIOS INFANTIS*	○ GRANITO CINZA ANDORRINHA - esp. 2 cm - 3,0x0,65Hx0,9 m - PNE ESCOLA*	2 - CERÂMICA 40x40 cm COR BRANCO ANTIREFLEXIVANTE
○ GRANITO CINZA ANDORRINHA - esp. 2 cm - 2,25x0,50Hx1-0,8 m e Hx0,6 m - SANT. PNE ESCOLA E CRECHE II*	○ GRANITO CINZA ANDORRINHA - esp. 2 cm - 2,25x0,50Hx1-0,8 m e Hx0,6 m - SANT. PNE ESCOLA E CRECHE II*	○ GRANITO CINZA ANDORRINHA - esp. 2 cm - 1,85x0,65Hx0,9 m - PNE ESCOLA*	3 - GRANITINA POLIDA COR CINZA COM JUNTAS PLÁSTICAS NIVELADAS
○ GRANITO CINZA ANDORRINHA - esp. 2 cm - 1,65x0,65Hx1-0,8 m - SANTÁRIO CRECHE II*	○ GRANITO CINZA ANDORRINHA - esp. 2 cm - 1,65x0,65Hx1-0,8 m - SANTÁRIO CRECHE II*	○ GRANITO CINZA ANDORRINHA - esp. 2 cm - 1,85x0,65Hx0,9 m - TRAMESA COZINHA*	4 - BLOCO INTERTRAVADO DE CONCRETO
○ GRANITO CINZA ANDORRINHA - esp. 2 cm - 1,65x0,65Hx1-0,8 m - FRIGIDÁRIO*	○ GRANITO CINZA ANDORRINHA - esp. 2 cm - 1,65x0,65Hx1-0,8 m - FRIGIDÁRIO*	○ GRANITO CINZA ANDORRINHA - esp. 2 cm - 4,05x0,65Hx0,9 m - COZINHA (cozinha)	5 - GRANILHADO
○ GRANITO CINZA ANDORRINHA - esp. 2 cm - 2,25x0,65Hx0,8 m - LACTÁRIO*	○ GRANITO CINZA ANDORRINHA - esp. 2 cm - 2,25x0,65Hx0,8 m - LACTÁRIO*	○ GRANITO CINZA ANDORRINHA - esp. 2 cm - 3,70x0,65Hx0,9 m - COZINHA (cozinha)	6 - ÁREA DE GRAMA SINTÉTICA
○ GRANITO CINZA ANDORRINHA - esp. 2 cm - 3,70x0,65Hx0,9 m - COZINHA (cozinha)	○ GRANITO CINZA ANDORRINHA - esp. 2 cm - 3,70x0,65Hx0,9 m - COZINHA (cozinha)	○ GRANITO CINZA ANDORRINHA - esp. 2 cm - 4,05x0,65Hx0,9 m - COZINHA (cozinha)	PARADEIS
○ GRANITO CINZA ANDORRINHA - esp. 2 cm - 4,05x0,65Hx0,9 m - COZINHA (cozinha)	○ GRANITO CINZA ANDORRINHA - esp. 2 cm - 4,05x0,65Hx0,9 m - COZINHA (cozinha)	○ GRANITO CINZA ANDORRINHA - esp. 2 cm - 4,05x0,65Hx0,9 m - COZINHA (cozinha)	1 - CERÂMICA 30x40 cm COR BRANCO
PRATELEIRA - PT	○ GRANITO CINZA ANDORRINHA - espessura 2 cm - (Alt) 1,05 m LxP=0,80 m - COZINHA*	○ GRANITO CINZA ANDORRINHA - espessura 2 cm - (Alt) 1,05 m LxP=0,80 m - COZINHA*	2 - PINTURA ACRÍLICA
○ GRANITO CINZA ANDORRINHA - espessura 2 cm - (Alt) 1,05 m LxP=0,80 m - COZINHA*	○ GRANITO CINZA ANDORRINHA - espessura 2 cm - (Alt) 1,05 m LxP=0,80 m - COZINHA*	○ GRANITO CINZA ANDORRINHA - espessura 2 cm - (Alt) 1,05 m LxP=0,80 m - COZINHA*	3 - CERÂMICA COR BRANCO 30x40cm FAXA CERÂMICA 10x10cm E PINTURA ACRÍLICA
○ GRANITO CINZA ANDORRINHA - espessura 2 cm - (Alt) 1,05 m LxP=0,80 m - COZINHA*	○ GRANITO CINZA ANDORRINHA - espessura 2 cm - (Alt) 1,05 m LxP=0,80 m - COZINHA*	○ GRANITO CINZA ANDORRINHA - espessura 2 cm - (Alt) 1,05 m LxP=0,80 m - COZINHA*	4 - CERÂMICA RICO 30x40cm FAXA CERÂMICA 10x10cm E PINTURA ACRÍLICA
○ GRANITO CINZA ANDORRINHA - espessura 2 cm - (Alt) 1,05 m LxP=0,80 m - COZINHA*	○ GRANITO CINZA ANDORRINHA - espessura 2 cm - (Alt) 1,05 m LxP=0,80 m - COZINHA*	○ GRANITO CINZA ANDORRINHA - espessura 2 cm - (Alt) 1,05 m LxP=0,80 m - COZINHA*	5 - CERÂMICA AZUL LUX ROYAL OU SIBELART1010cm E PINTURA ACRÍLICA
○ GRANITO CINZA ANDORRINHA - espessura 2 cm - (Alt) 1,05 m LxP=0,80 m - COZINHA*	○ GRANITO CINZA ANDORRINHA - espessura 2 cm - (Alt) 1,05 m LxP=0,80 m - COZINHA*	○ GRANITO CINZA ANDORRINHA - espessura 2 cm - (Alt) 1,05 m LxP=0,80 m - COZINHA*	6 - ÁREA DE GRAMA SINTÉTICA
○ GRANITO CINZA ANDORRINHA - espessura 2 cm - (Alt) 1,05 m LxP=0,80 m - COZINHA*	○ GRANITO CINZA ANDORRINHA - espessura 2 cm - (Alt) 1,05 m LxP=0,80 m - COZINHA*	○ GRANITO CINZA ANDORRINHA - espessura 2 cm - (Alt) 1,05 m LxP=0,80 m - COZINHA*	TETO
○ GRANITO CINZA ANDORRINHA - espessura 2 cm - (Alt) 1,05 m LxP=0,80 m - COZINHA*	○ GRANITO CINZA ANDORRINHA - espessura 2 cm - (Alt) 1,05 m LxP=0,80 m - COZINHA*	○ GRANITO CINZA ANDORRINHA - espessura 2 cm - (Alt) 1,05 m LxP=0,80 m - COZINHA*	1 - LAJE PINTURA PVA LATEX BRANCO NÉVOE SOBRE MASSA CORRIDA PVA

*VER AMPLIAÇÕES E DETALHES ESPECÍFICOS

MAPA DE ESQUADRIAS				
LEGENDA DE PORTAS - PORTAS EM MADEIRA COM PINTURA				
REF.	Dimensões (cm)	QUANT.	TIPO	AMBIENTES
01	80 x 210	3	210 - 100 - 100 - 100	Salas de atividades (Creches I, II, III e Pré-escola)
02	80 x 210	0	210 - 100 - 100 - 100	Salas de atividades (Creches I, II, III e Pré-escola)
03	80 x 210	0	210 - 100 - 100 - 100	Salas de atividades (Creches I, II, III e Pré-escola)
04	80 x 210	2	210 - 100 - 100 - 100	Salas de atividades (Creches I, II, III e Pré-escola)
05	80 x 210	2	210 - 100 - 100 - 100	Salas de atividades (Creches I, II, III e Pré-escola)
06	80 x 210	2	210 - 100 - 100 - 100	Salas de atividades (Creches I, II, III e Pré-escola)
07	80 x 210	2	210 - 100 - 100 - 100	Salas de atividades (Creches I, II, III e Pré-escola)
08	80 x 210	2	210 - 100 - 100 - 100	Salas de atividades (Creches I, II, III e Pré-escola)
09	80 x 210	2	210 - 100 - 100 - 100	Salas de atividades (Creches I, II, III e Pré-escola)
10	80 x 210	2	210 - 100 - 100 - 100	Salas de atividades (Creches I, II, III e Pré-escola)
LEGENDA DE PORTAS - PORTAS DE ALUMÍNIO				
REF.	Dimensões (cm)	QUANT.	TIPO	AMBIENTES
01	80 x 210	4	210 - 100 - 100 - 100	Salas de atividades (Creches I, II, III e Pré-escola)
02	80 x 210	4	210 - 100 - 100 - 100	Salas de atividades (Creches I, II, III e Pré-escola)
03	80 x 210	4	210 - 100 - 100 - 100	Salas de atividades (Creches I, II, III e Pré-escola)
04	80 x 210	4	210 - 100 - 100 - 100	Salas de atividades (Creches I, II, III e Pré-escola)
LEGENDA DE JANELAS - JANELAS ALUMÍNIO				
REF.	Dimensões (cm)	QUANT.	H DO PISO / TIPO	AMBIENTES
01	80 x 65	27	150 cm - basculante	Salas de atividades (Creches I, II, III e Pré-escola)
02	80 x 65	27	150 cm - basculante	Salas de atividades (Creches I, II, III e Pré-escola)
03	80 x 65	27	150 cm - basculante	Salas de atividades (Creches I, II, III e Pré-escola)
04	80 x 65	27	150 cm - basculante	Salas de atividades (Creches I, II, III e Pré-escola)
05	80 x 65	27	150 cm - basculante	Salas de atividades (Creches I, II, III e Pré-escola)
06	80 x 65	27	150 cm - basculante	Salas de atividades (Creches I, II, III e Pré-escola)
07	80 x 65	27	150 cm - basculante	Salas de atividades (Creches I, II, III e Pré-escola)
08	80 x 65	27	150 cm - basculante	Salas de atividades (Creches I, II, III e Pré-escola)
09	80 x 65	27	150 cm - basculante	Salas de atividades (Creches I, II, III e Pré-escola)
10	80 x 65	27	150 cm - basculante	Salas de atividades (Creches I, II, III e Pré-escola)

*AS JANELAS DA COZINHA E LACTÁRIO DEVEM TER VED. ELÉTRICA

GOVERNO DO ESTADO DA PARAÍBA

GERÊNCIA DE ACOMPANHAMENTO E MANUTENÇÃO DE OBRAS - GAMOB (COTESE)
PROJETO ARQUITETÔNICO CRECHE PARAÍBA - CAPACIDADE 50 ALUNOS - VERSÃO 1

MUNICÍPIO: _____

PROPRIETÁRIO: GOVERNO DO ESTADO | SECRETARIA DE ESTADO DA EDUCAÇÃO - SEE/PB
CENTRO ADMINISTRATIVO DO ESTADO DA PARAÍBA

RESPONSÁVEL TÉCNICO: GAMOB (COTESE) - SEE/PB
ANDREA AZEVEDO | CAU-A04848-2
RIVANIA FORMIGA | CAU-A110376-8

RESUMO DE ÁREAS:

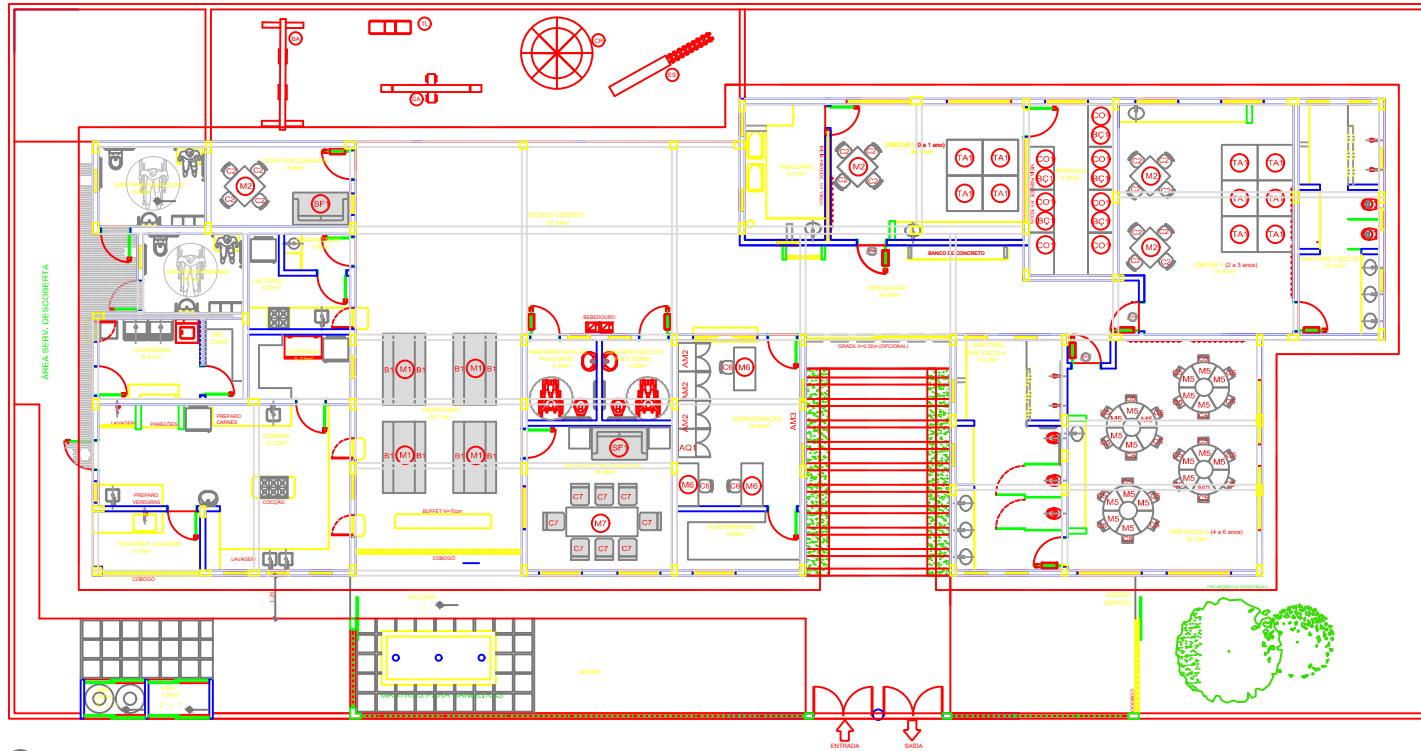
ÁREA DO TERRENO	800,00m²
ÁREA OCUPADA	468,36m²
ÁREA DO CONSTRUIDO	421,77m²
ÁREA DO PERMITEÍVEL	231,30m²
ÍNDICE DE APROVEITAMENTO	0,53
TAXA DE OCUPAÇÃO	52,9%

DATA: NOV | 2021

DESENHOS (S): PLANTA BAIXA

ESCALAS: FRANCHA 1/175

02/06



14 PLANTA BAIXA - LAY OUT
ESCALA 1/75

QUANTIDADE	DESCRIÇÃO	REVISÃO
REFEITÓRIO	MESA RETANGULAR MONOBLOCO COM BORDAS ARREDONDADAS DIM: 20x60cm	(M)
	BANCO RETANGULAR MONOBLOCO COM BORDAS ARREDONDADAS DIM: 20x60cm	(B)
REFEITÓRIO	BANCO DE REPOUSO COM GRADIS NA COR BRANCA ACETINADA DIM: 13x70x125cm	(R)
	COLCHONETE PARA BERÇO DIM: 13x65x125cm	(C)
REDE DE ALIMENTAÇÃO BÉBES	CADEIRA DE ALIMENTAÇÃO COM BANDEJA REMOVÍVEL (CRECHE I) DIM: 15x52x52cm	(CA)
	COLCHONETE PARA TROCADOR DIM: 10x65x30cm	(CO)
	COLCHONETE PARA REPOUSO DIM: 18x65x30cm	(COP)
	PLACA DE TAPETE EM EVA (CRECHES I, II E III) DIM: 10x10x0,5cm	(PA)
SALAS DE ATIVIDADES ESCOLARES	MESA REVESTIDA EM LAMINADO MELAMÍNICO PARA CRIANÇAS DE 2 A 4 ANOS (CRECHES I, II E III) DIM: 70x70x45cm	(M)
	CADEIRA REVESTIDA EM LAMINADO MELAMÍNICO PARA CRIANÇAS DE 2 A 4 ANOS (CRECHES I, II E III) DIM: 24x24x45cm	(C)
	MESA REVESTIDA EM LAMINADO MELAMÍNICO PARA CRIANÇAS DE 4 A 6 ANOS (CRECHE I) DIM: 80x80x45cm	(M)
	CADEIRA REVESTIDA EM LAMINADO MELAMÍNICO PARA CRIANÇAS DE 4 A 6 ANOS (CRECHE I) DIM: 24x27x47 cm	(C)
	MESA REVESTIDA EM LAMINADO MELAMÍNICO PARA CRIANÇAS DE 4 A 6 ANOS (PRE-ESCOLA) DIM: 110x80x45cm	(M)
	CADEIRA REVESTIDA EM LAMINADO MELAMÍNICO PARA CRIANÇAS DE 4 A 6 ANOS (PRE-ESCOLA) DIM: 24x27x47 cm	(C)
	MESA REVESTIDA EM LAMINADO MELAMÍNICO PARA CRIANÇAS DE 6 A 8 ANOS (PRE-ESCOLA) DIM: 80x80x45cm	(M)
	CADEIRA REVESTIDA EM LAMINADO MELAMÍNICO PARA CRIANÇAS DE 6 A 8 ANOS (PRE-ESCOLA) DIM: 24x27x47 cm	(C)
	ARMÁRIO POLÍFUNKO EM AÇO COM 4 CORPOS E 10 PORTAS DIM: 20x20x80cm	(A)
	POSTERNA EM MATERIAL LAVÁVEL DIM: 20x20x80cm	(P)
ADMINISTRAÇÃO	CADEIRA GIRATÓRIA COM ALTURA REGULÁVEL (DIRETORIA E SECRETARIA) DIM: 58x58x80cm	(C)
	CADEIRA FIXA PARA RELATÓRIOS (DIRETORIA E SECRETARIA) DIM: 58x58x80cm	(C)
	ARMÁRIO REVESTIDO PARA PROFESSORES (DIRETORIA E SECRETARIA) DIM: 46,5x68x154cm	(A)
	ARMÁRIO EM AÇO (DIRETORIA E SECRETARIA) DIM: 46,5x68x154cm	(A)
	MESA DE REUNIÃO (PROFESSORES) DIM: 200x120x75cm	(M)
	MESA DE TRABALHO DIM: 90x120x75cm	(M)
	ARMÁRIO PARA PRIMEIROS SOCORROS DIM: 50x50x100cm	(A)
	SOFA EM MATERIAL LAVÁVEL DE 03 LUGARES DIM: 72x125x50cm	(S)
GRANDEZAS	BRANCO DE 03 LUGARES DIM: 160x40x100cm	(B)
ÁREA DE LÁZER	GRÁFICA CARPETEL EM FOLHETO PARA ATÉ 3 CRIANÇAS DIM: 40x40x100cm	(G)
EXTERNA	CAIXA DE BOMBAS EM FOLHETO DIM: 120x40x120cm	(C)
	ESCOPOREGADOR EM FOLHETO DIM: 80x100x100cm	(E)
	GRANDEZAS TRIPLA EM FOLHETO DIM: 40x120x140cm	(G)
	TÚNEL LÚCIDO EM FOLHETO DIM: 87x27x40cm	(T)

GOVERNO DO ESTADO DA PARAÍBA

GERÊNCIA DE ACOMPANHAMENTO E MANUTENÇÃO DE OBRAS - GAMOB (COTESE)

PROJETO ARQUITETÔNICO CRECHE PARÁBICA - CAPACIDADE 50 ALUNOS - VERSÃO 1

PROPRIETÁRIO: GOVERNO DO ESTADO | SECRETARIA DE ESTADO DA EDUCAÇÃO - SEE/PB

RESPONSÁVEL TÉCNICO: GAMOB (COTESE) - SEE/PB

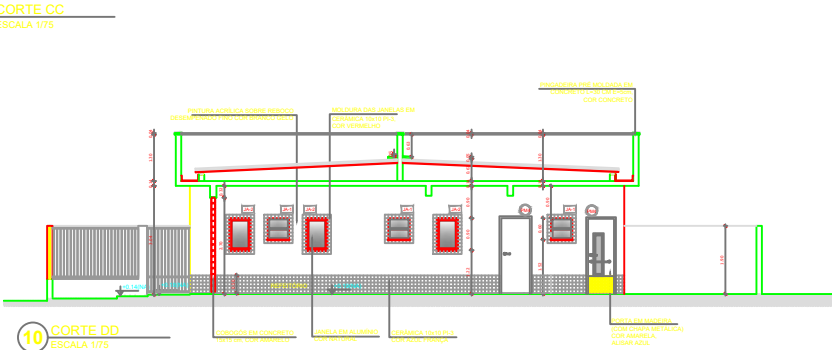
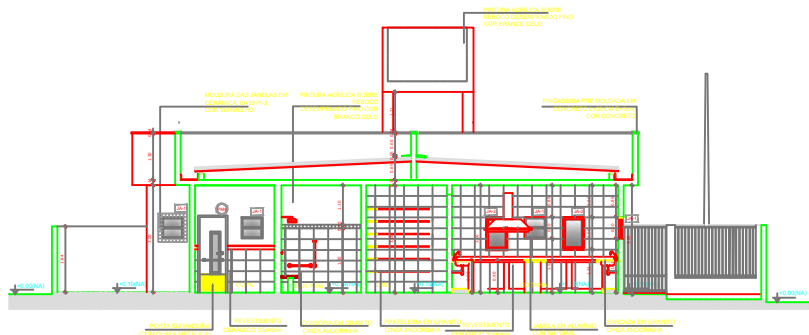
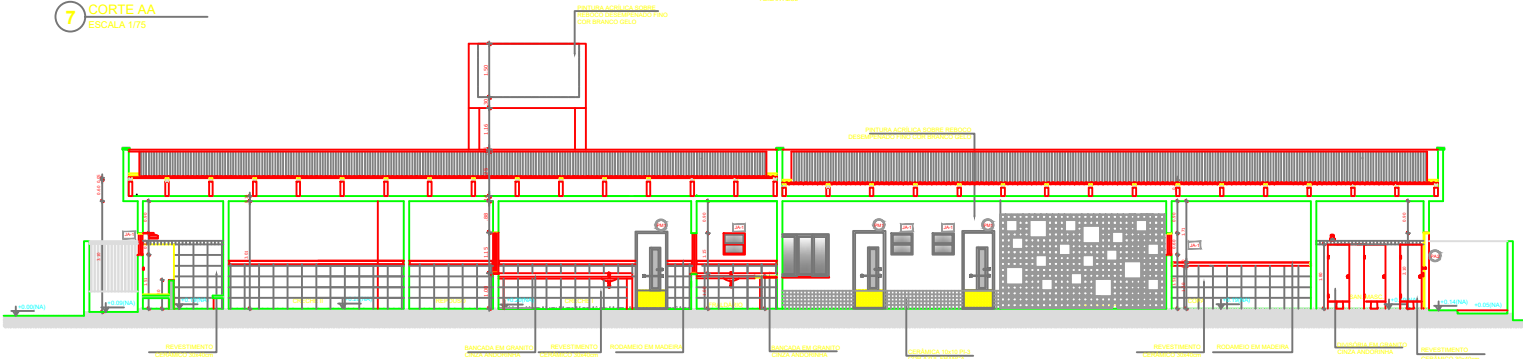
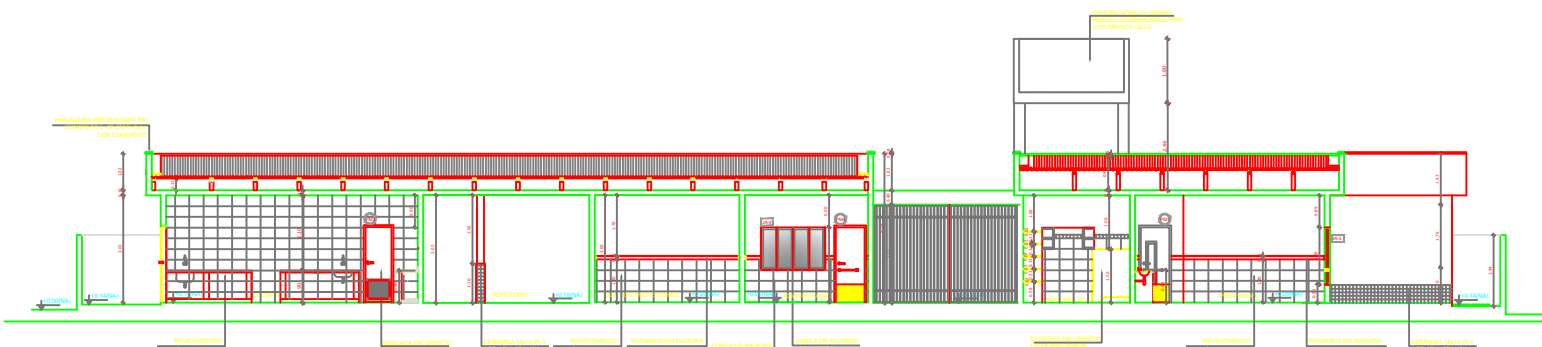
ANDRÉA AZEVEDO | CAU-A0485-2

RIVÂNIA FÓRMIGA | CAU-A110378-8

OBSERVAÇÕES:
1. medidas e níveis em metros; 2. verificar posição dos pilares no projeto estrutural; 3. verificar detalhamentos; 4. em caso de dúvidas, consultar responsável técnico; 5. em caso de conflito de informações entre o projeto gráfico e memorial descritivo, prevalece a informação contida no desenho; 6. alterações neste projeto somente com autorização expressa da SEE-PB (gratuito / cotese).

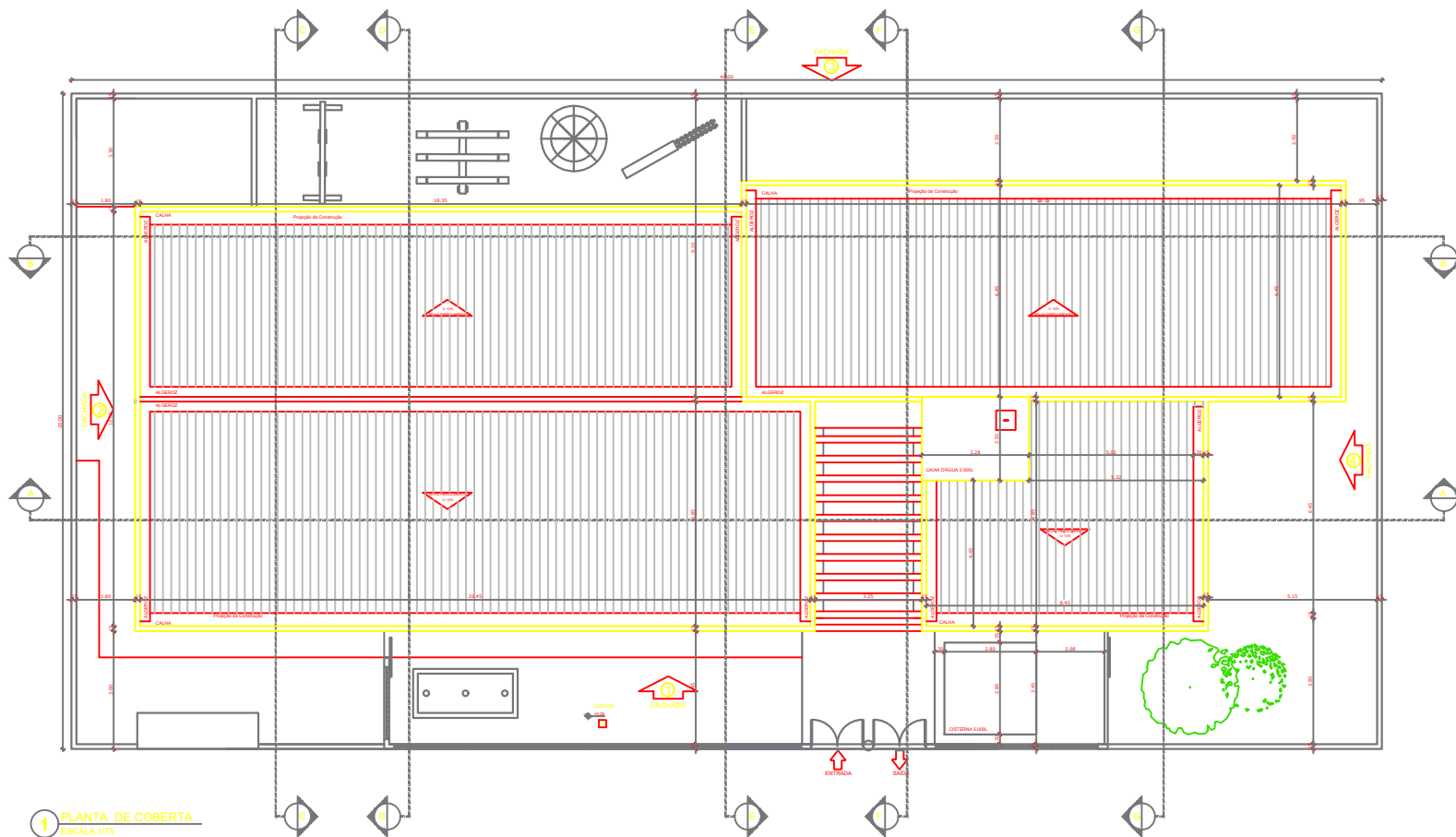
MUNICÍPIO:	QUADRO DE ÁREAS:
ÁREA DO TERRENO: 800,00m²	ÁREA OCUPADA: 468,36m²
ÁREA DO CONSTRuíDA: 421,77m²	ÁREA DO PERMÍVEL: 231,30m²
ÍNDICE DE APROVEITAMENTO: 0,53	TAXA DE OCUPAÇÃO: 58,3%

DATA: 06/06/2021
DESENHO(S): PLANTA DE LAYOUT
ESCALAS: FRANCHA 1/75



OBSERVAÇÕES:
 1. medidas e níveis em metros; 2. verificar posição dos pilares no projeto estrutural; 3. verificar detalhes; 4. em caso de dúvidas, consultar responsável técnico; 5. em caso de conflito de informações entre o projeto gráfico e memorial descritivo, prevalece a informação contida no desenho; 6. alterações neste projeto somente com autorização expressa da SEE-PB (gerenciador).

MUNICÍPIO:	QUADRO DE ÁREAS:
ÁREA DO TERRENO	800,00m²
ÁREA OCUPADA	468,36m²
ÁREA DO CONSTRuíDA	421,77m²
ÁREA DO PERMEÁVEL	231,36m²
ÍNDICE DE APLOTAMENTO	0,50
TAXA DE OCUPAÇÃO	0,87%



1 PLANTA DE COBERTA
ESCALA 1/75

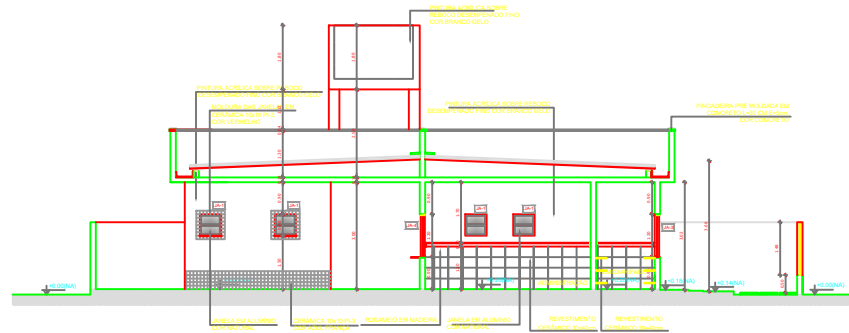
GOVERNO DO ESTADO DA PARAÍBA
 GERÊNCIA DE ACOMPANHAMENTO E MANUTENÇÃO DE OBRAS - GAMOB (COTESE)
 PROJETO ARQUITETÔNICO CRECHE PARAÍBA - CAPACIDADE 50 ALUNOS - VERSÃO 1

PROPRIETÁRIO: GOVERNO DO ESTADO | SECRETARIA DE ESTADO DA EDUCAÇÃO - SEE/PB
 CENTRO ADMINISTRATIVO DO ESTADO DA PARAÍBA

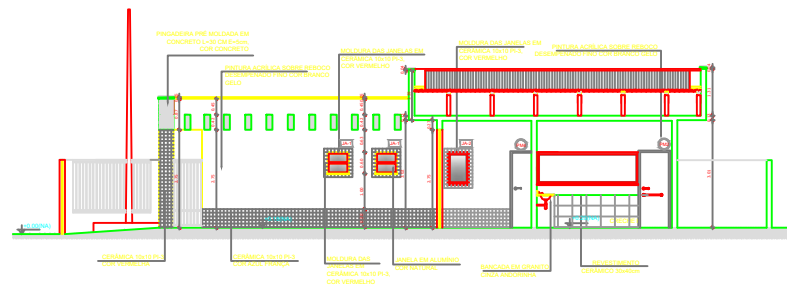
RESPONSÁVEL TÉCNICO: GAMOB (COTESE) - SEE/PB
 ANDRÉIA AZEVEDO | CALABRABAS-2
 RIVÂNIA FORMIGA | CALA110378-6

OBSERVAÇÕES:
 1. medidas e níveis em metros; 2. verificar posição dos pilares no projeto estrutural; 3. verificar detalhes; 4. em caso de dúvidas, consultar responsável técnico; 5. em caso de conflito de informações entre o projeto gráfico e memorial descritivo, prevalece a informação contida no desenho; 6. alterações neste projeto somente com autorização expressa da SEE-PB (gamob/cotese).

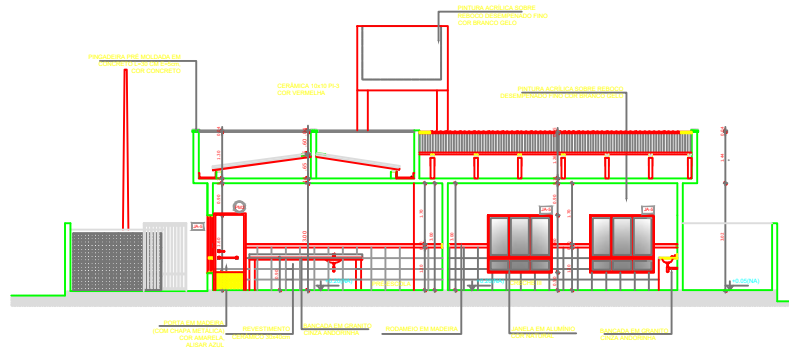
MUNICÍPIO:	QUADRO DE ÁREAS:
ÁREA DO TERRENO	800,00m ²
ÁREA OCUPADA	498,36m ²
ÁREA DO CONSTRUTIVO	421,77m ²
ÁREA DO FUNDAMENTO	73,20m ²
ÍNDICE DE APROXIMAMENTO	0,53
TAXA DE OCUPAÇÃO	58,9%



11 CORTE EE
ESCALA 1/75



12 CORTE FF
ESCALA 1/75



13 CORTE GG
ESCALA 1/75

GOVERNO DO ESTADO DA PARAÍBA

GERÊNCIA DE ACOMPANHAMENTO E MANUTENÇÃO DE OBRAS - GAMOB (COTESE)
PROJETO ARQUITETÔNICO CRECHE PARAÍBA - CAPACIDADE 50 ALUNOS - VERSÃO 1



PROPRIETÁRIO: GOVERNO DO ESTADO (SECRETARIA DE ESTADO DA EDUCAÇÃO - SEE/PB)
CENTRO ADMINISTRATIVO DO ESTADO DA PARAÍBA

RESPONSÁVEL TÉCNICO: GAMOB (COTESE) - SEE/PB
ANDRÉA AZEVEDO | CAU-A9485-2
RIVANIA FORMIGA | CAU-A110378-8

OBSERVAÇÕES:
1. medidas e níveis em metros; 2. verificar posição dos pilares no projeto estrutural; 3. verificar detalhamentos; 4. em caso de dúvidas, consultar responsável técnico; 5. em caso de conflito de informações entre o projeto gráfico e memorial descritivo, prevalece a informação contida no desenho; 6. alterações neste projeto somente com autorização expressa da SEE-PB (gamob) (cotese).

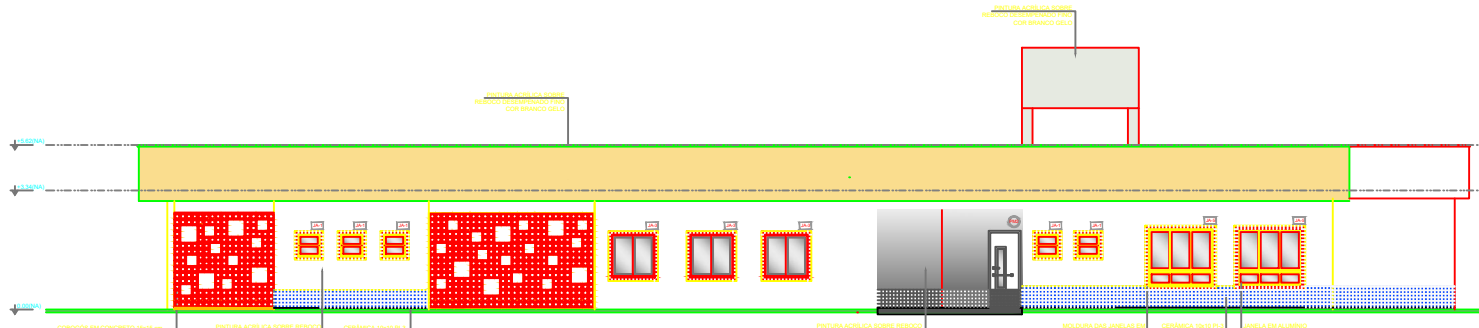
MUNICÍPIO:		QUADRO DE ÁREAS:	
ENDEREÇO:	ÁREA DO TERRENO: 800,00m ²	ÁREA OCUPADA: 488,56m ²	ÁREA DO CONSTRUÍDA: 421,71m ²
	ÁREA DO PERMEÁVEL: 231,30m ²	ÍNDICE DE APROVEITAMENTO: 0,53	TAXA DE OCUPAÇÃO: 60,9%

DATA: NOV | 2021

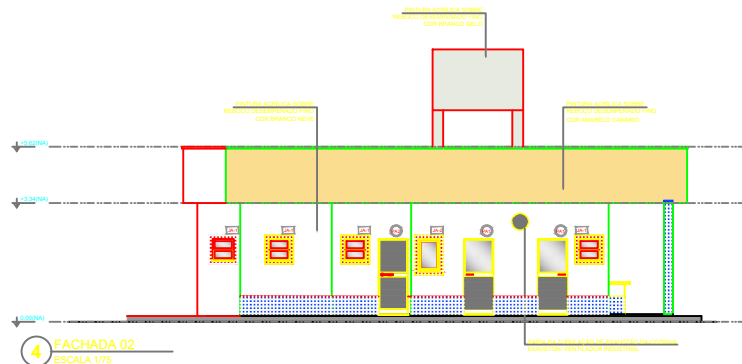
DESENHO(S):
CORTES

ESCALAS:
1/75

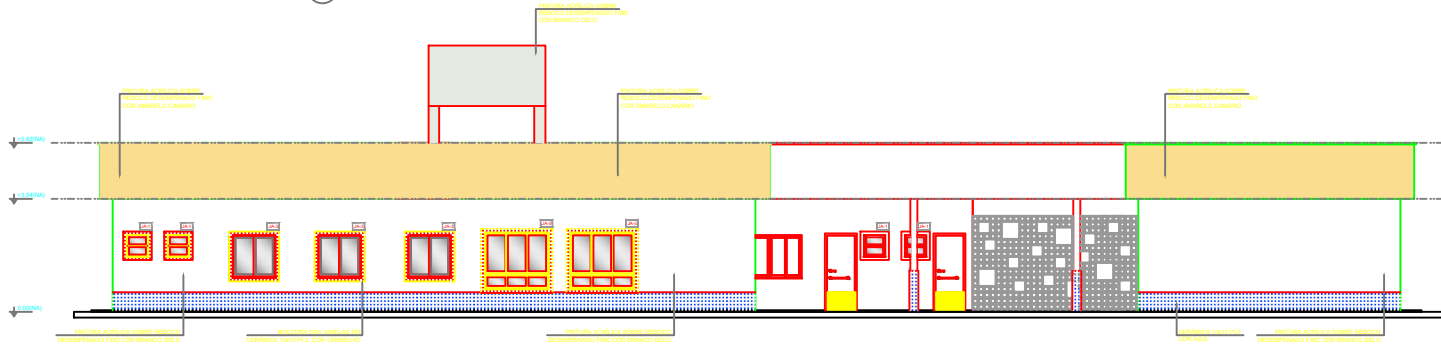
FRANCHA



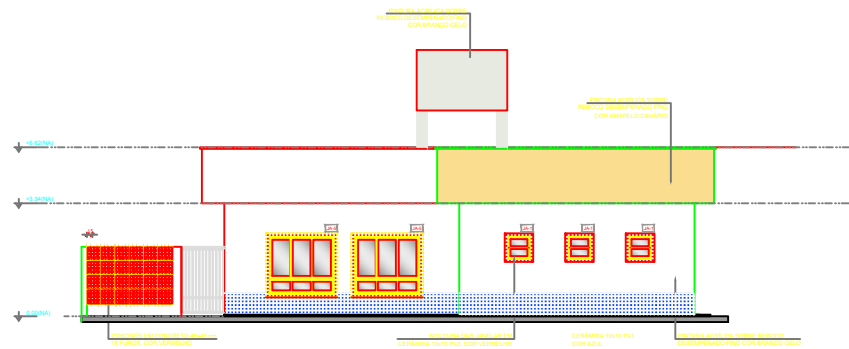
3 FACHADA 01
ESCALA 1/75



4 FACHADA 02
ESCALA 1/75



5 FACHADA 03
ESCALA 1/75



6 FACHADA 04
ESCALA 1/75

GOVERNO DO ESTADO DA PARAÍBA

GERÊNCIA DE ACOMPANHAMENTO E MANUTENÇÃO DE OBRAS - GAMOB | COTESE

PROJETO ARQUITETÔNICO CRECHE PARAÍBA - CAPACIDADE 50 ALUNOS - VERSÃO 1

PROPRIETÁRIO GOVERNO DO ESTADO | SECRETARIA DE ESTADO DA EDUCAÇÃO - SEE/PB

CENTRO ADMINISTRATIVO DO ESTADO DA PARAÍBA

RESPONSÁVEL TÉCNICO

GAMOB | COTESE | SEE/PB

ANDRÉA AZEVEDO | CALAÍADAS-2

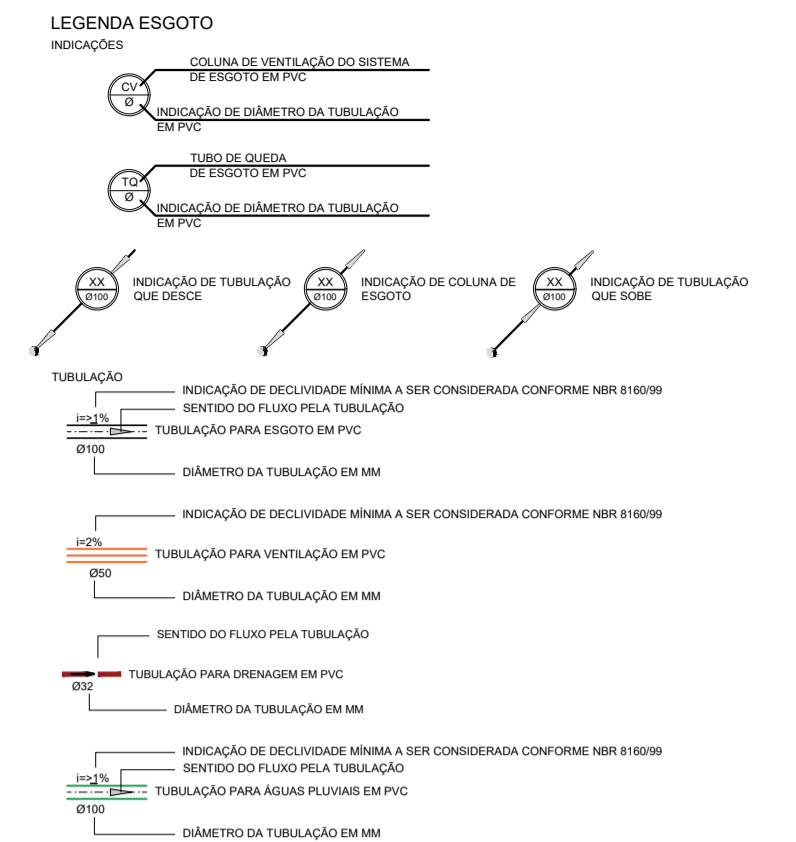
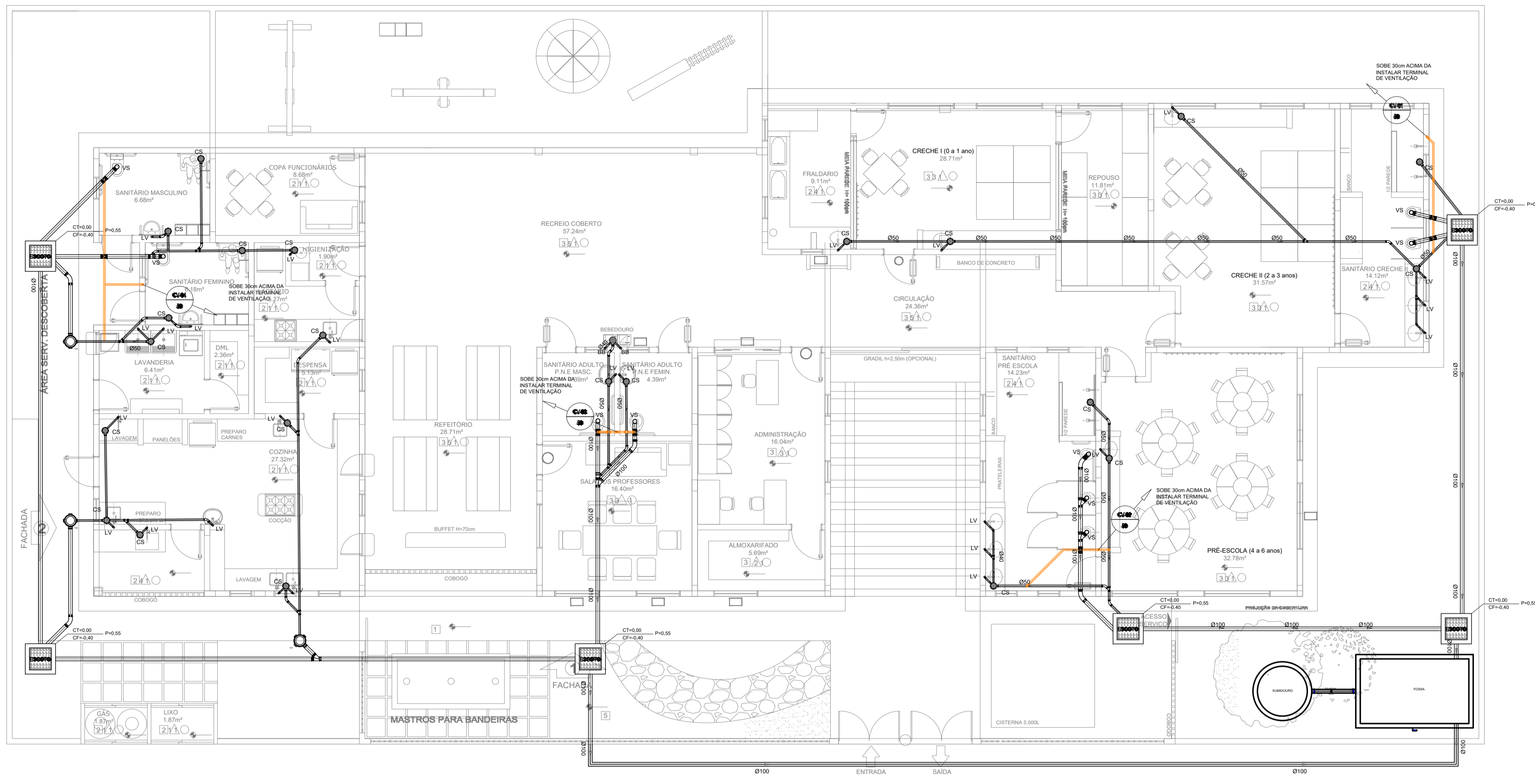
RIVÂNIA FORMIGA | CAU 1110378-8

OBSERVAÇÕES:

1. medidas e níveis em metros; 2. verificar posição dos pilares no projeto estrutural; 3. verificar detalhes; 4. em caso de dúvidas, consultar responsável técnico; 5. em caso de conflito de informações entre o projeto gráfico e memorial descritivo, prevalece a informação contida no desenho; 6. alterações neste projeto somente com autorização expressa da SEE-PB (gamob) cotese).

MUNICÍPIO:	QUADRO DE ÁREAS:
	ÁREA DO TERRENO 800,00m²
	ÁREA OCUPADA 468,39m²
ENDERECO:	ÁREA DO CONSTRUTIVO 475,79m²
	ÁREA DO FORMEJADO 231,30m²
	ÍNDICE DE APROVEITAMENTO 0,53
	TAXA DE OCUPAÇÃO 58,5%

DATA: NOV | 2021 DESENHO(S): FACHADAS ESCALAS: 1/75 PRANCHA:



ABREVIATURAS:
 CI CAIXA DE INSPEÇÃO EM ALVENARIA CONFORME CADERNO DE DETALHES
 CS CAIXA SIFONADA LV LAVATÓRIO SF UTILIZAR SIFÃO DN DIÂMETRO NOMINAL
 VS VASO SANITÁRIO RB REBEDOURO RB BANCOSIFONADO DET DETALHE
 TV TUBO VENTILADOR MC MICTÓRIO CV COLUNA DE VENTILAÇÃO
 CT COTA DE TERRENO E TAMPA EM RELAÇÃO AO NÍVEL DA CALÇADA OU TERRENO
 CF COTA DE FUNDO EM RELAÇÃO AO NÍVEL DA CALÇADA OU TERRENO I INCLINAÇÃO
 PF PROFUNDIDADE LINEAR DA CAIXA DE INSPEÇÃO EM RELAÇÃO À TABUA
 CG CASAS SIFONADA COM TAMPA METÁLICA EM ALUMÍNIO CG CAIXA DE GORTURA EM PVC
 DI DISTÂNCIA ENTRE AS CAIXAS DE INSPEÇÃO

A DECLIVIDADE DAS TUBULAÇÕES HORIZONTAIS QUANDO NÃO INDICADA SERÁ DE:

DIÂMETRO (MM)	Ø50	Ø75	Ø100	Ø150
DECLIVIDADE MÍNIMA	3%	3%	2%	2%

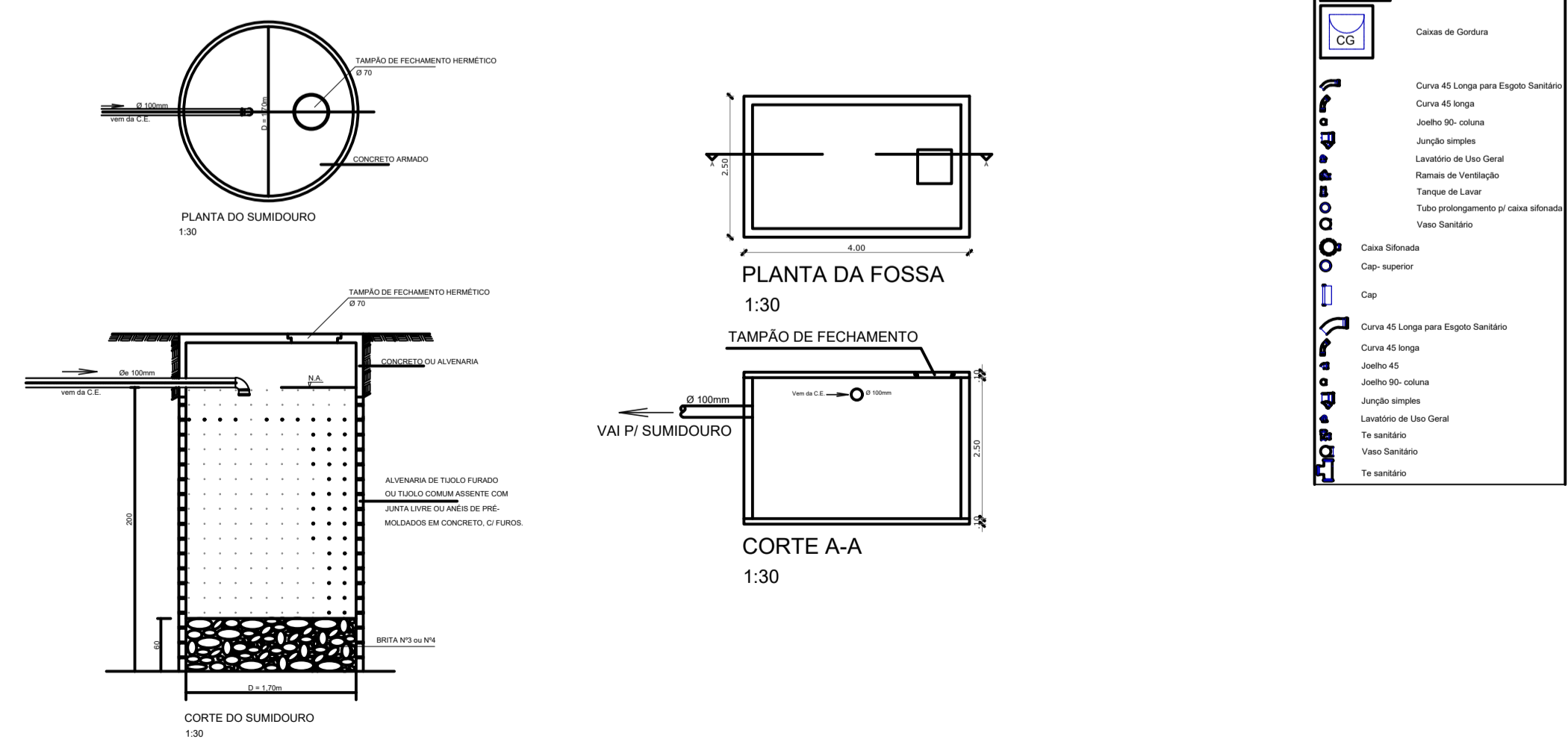
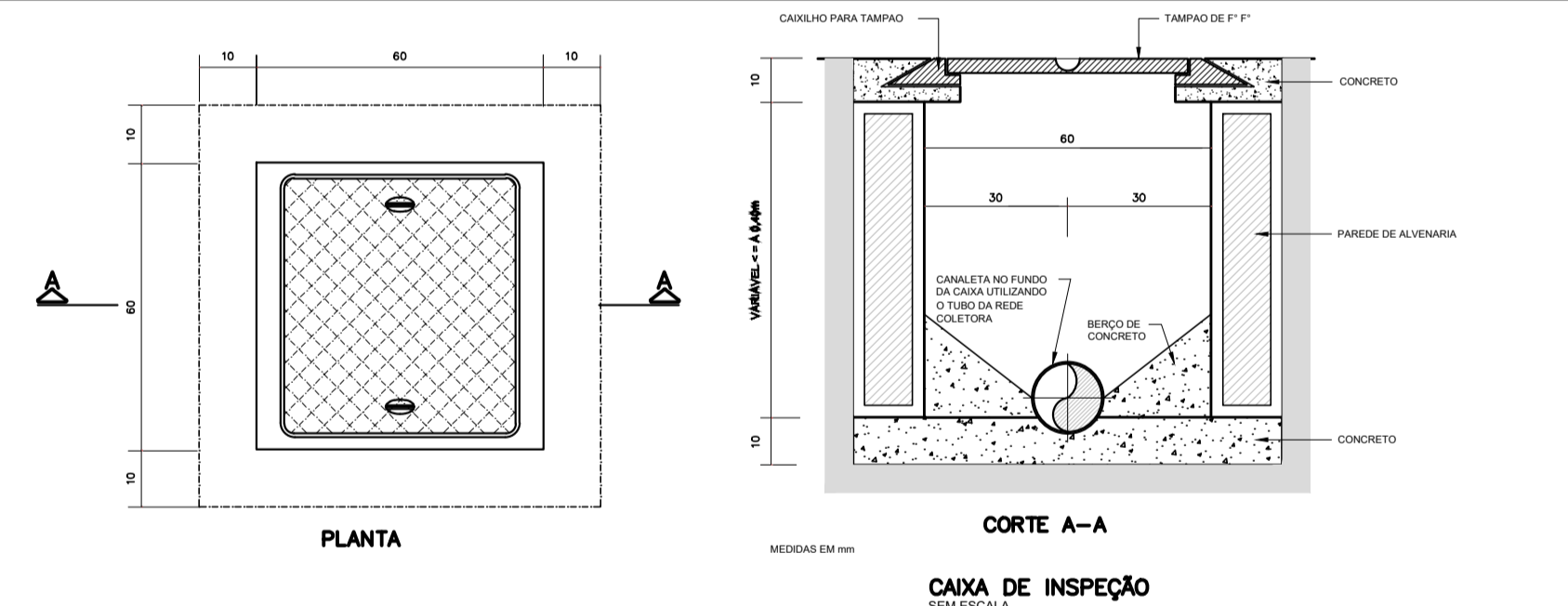
- EXCETO INDICAÇÃO CONTRÁRIA.

PEÇAS	ABREVIATURA	ESGOTO	ÁGUA
VASO SANITÁRIO COM CAIXA SIFONADA	VS	NA PAREDE	2.21 m
VASO SANITÁRIO COM CAIXA SIFONADA	VS	NA PAREDE	1.00 m
CHUVEIRO	CH	NA PAREDE	2.21 m
LAVATÓRIO	LV	3.50 m NA PAREDE	0.91 m
REABANDON	RA	3.50 m NA PAREDE	0.91 m
PANOR	PO	3.40 m NA PAREDE	1.10 m
MICTÓRIO	MC	1.40 m NA PAREDE	1.00 m
COLUNA HIDRÔNICA	CH		0.91 m
COMBARRA DE LAVAGEM	TL		0.91 m
FILTRO	FL		0.91 m
DRENO DE SPLIT	SP		0.91 m
REGISTRO GERAL DE GAVETA	RG		1.80 m

RELAÇÃO DE MATERIAIS

DESCRIÇÃO	QUANTIDADE
Tampão de ventilação Ø100	08 un
Tubo de PVC Siga Norma 6020	10 un
Placa de PVC Siga Norma 6020	10 un
Caixa Sifonada 100x100 com grelha de alumínio	10 un
Caixa Sifonada 100x100 com grelha de PVC	10 un
Caixa de inspeção 100x100 com tambo	10 un
CAIXA DE INSPEÇÃO EM ALVENARIA, DIMENSÕES 50 X 60 CM	08 un

01 PROJETO HIDROSSANITÁRIO
 ESGOTO - PLANTA BAIXA
 ESCALA: 50



OBRA: **CONSTRUÇÃO DE CRECHE (50 alunos)**

PROPRIETÁRIO: **PREFEITURA MUNICIPAL DE S. REDONDA**

DECLARO QUE O PROJETO TRATA -SE DE PADRÃO APROVADO PELO ESTADO
 TODAS E QUAISQUER DUVIDAS NA SUA EXECUÇÃO, CONTACTAR O ENGENHEIRO PROJETISTA
 OU FISCALIZAÇÃO

ASSINATURAS:

PREFEITO _____

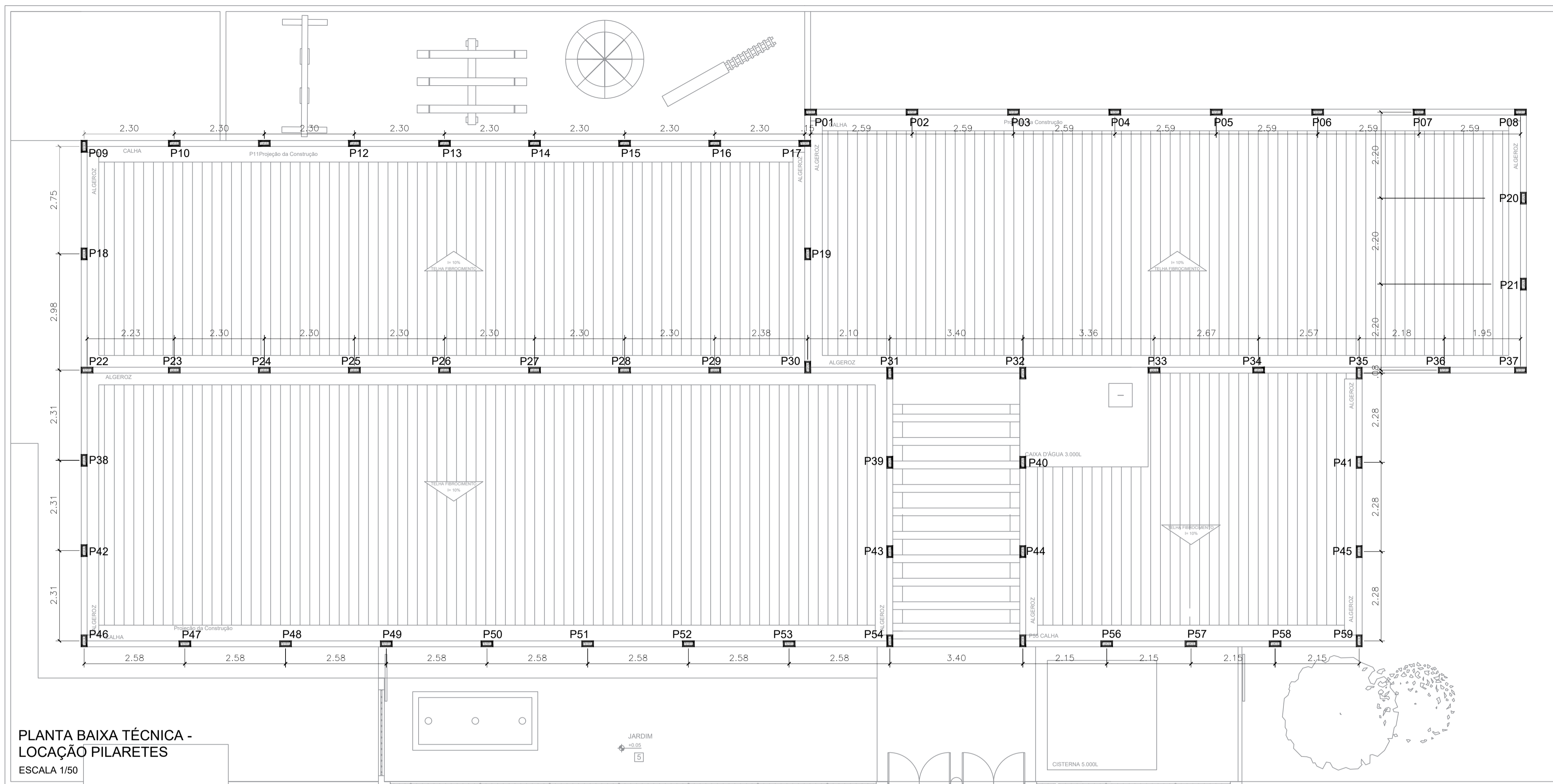
RESPONSÁVEL TÉCNICO *[Assinatura]*

PREFEITURA: **PREFEITURA DE SERRA REDONDA**

PROJETO: **PROJETO ESGOTO**

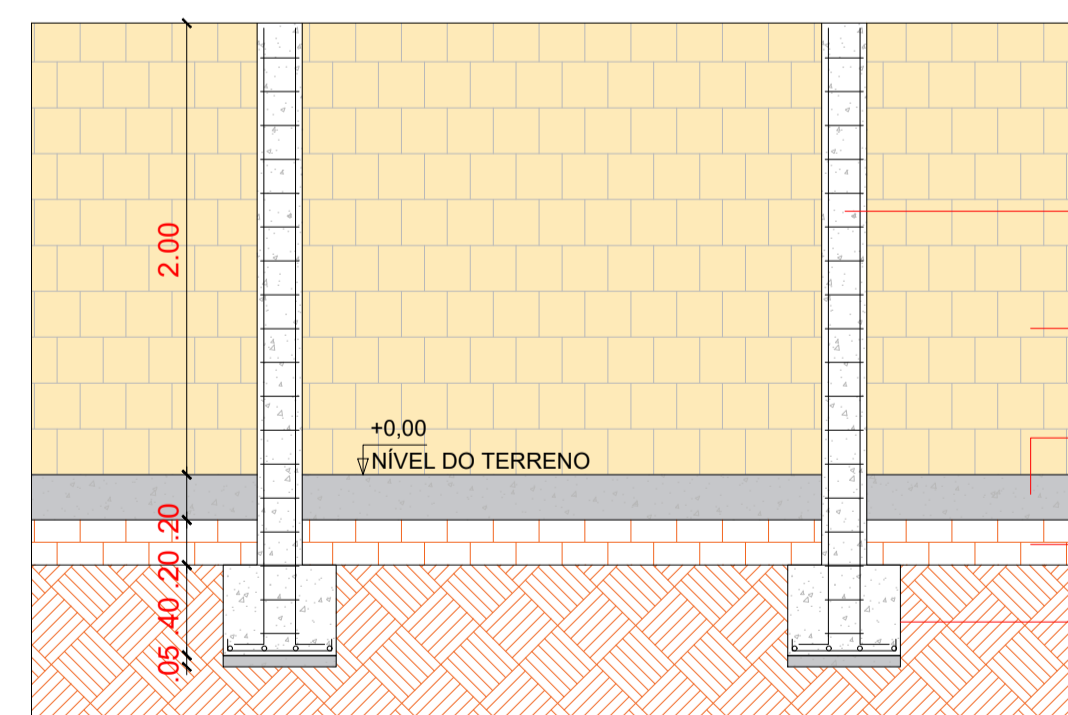
CONTEÚDO: **PLANTA BAIXA
 DETALHES**

ESCALA: **VARIADA** PRANCHA: **01/01** DATA: **JUL/2022**



PLANTA BAIXA TÉCNICA -
LOCAÇÃO PILARETES
ESCALA 1/50

DETALHE EXECUTIVO DA MURADA
2.50



- PILAR EM CONCRETO FCk=25MPa
SEÇÃO 200x200; ARMADURA COM
4 BARRAS LONGITUDINAIS Ø10,0MM
E ESTRIÇOS DE Ø5,0 C/15
- ALVENARIA DE BLOCO CERÂMICO
FURADO, EM PÉ (1/2 VEZ), ESPESURA
DE 9CM
- CINTA DE AMARRAÇÃO EM BLOCO
CANALETA, PNE-FABRICADO,
ESPESURA DE 14CM
- ALVENARIA DE BLOCO CERÂMICO
FURADO, DETIADO, ESPESURA 19CM
- BLOCO DE CONCRETO (60x30x40CM)
FCk 25MPa, E LASTRO DE CONCRETO
ESPESURA DE 9CM

Relação do aço (Pilares)

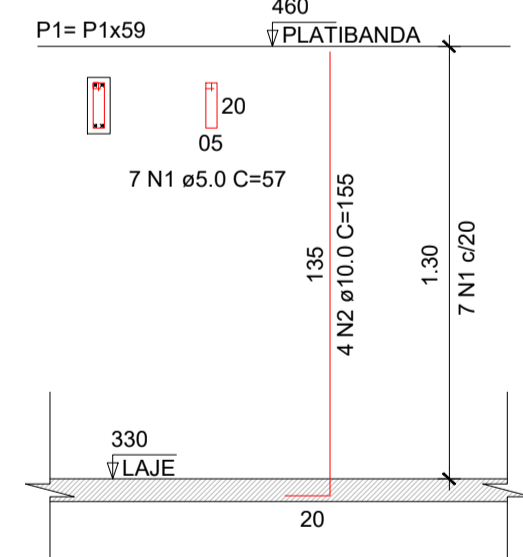
ELEMENTO	AÇO N DIAM	Q	UNIT (cm)	C.TOTAL (cm)
31xPILARETES	CA60	1	5.0 7x59	57
	CA50	2	10.0 4x59	155
				23541
				36580

Resumo do aço

AÇO DIAM	C.TOTAL (m)	PESO (kg)
CA50	10.0	365.8
CA60	5.0	225.7
		235.4
		36.2
PESO TOTAL		
CA50		225.7
CA60		36.2

Vol. de concreto total (C-25) = 1.92 m³
Área de forma total = 46.02 m²

PILARETES



OBRA: **CONSTRUÇÃO DE CRECHE (50 alunos)**

PROPRIETÁRIO: **PREFEITURA MUNICIPAL DE S. REDONDA**

DECLARO QUE O PROJETO TRATA -SE DE PADRÃO APROVADO PELO ESTADO
TODAS E QUAISQUER DUVIDAS NA SUA EXECUÇÃO, CONTACTAR O ENGENHEIRO PROJETISTA
OU FISCALIZAÇÃO

ASSINATURAS:

PREFEITO _____

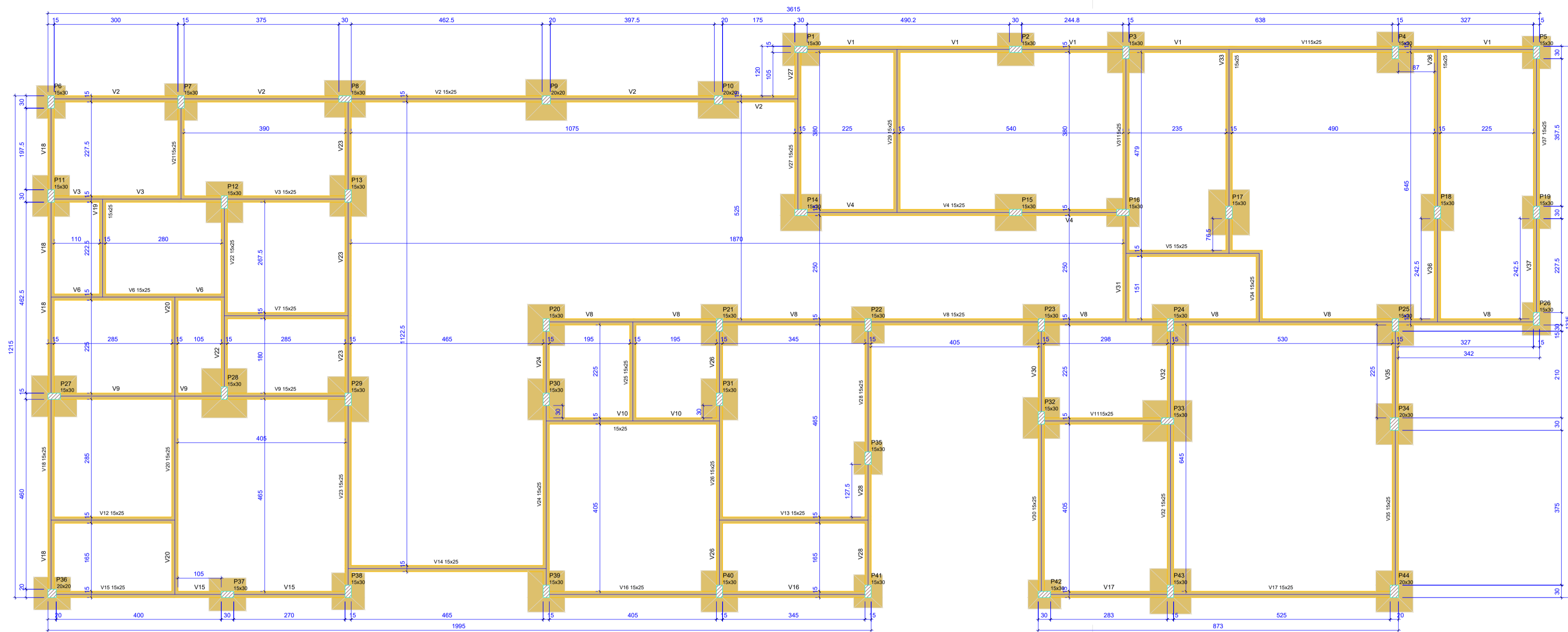
RESPONSÁVEL TÉCNICO 

PREFEITURA: 

PROJETO: **PROJETO ESTRUTURAL**

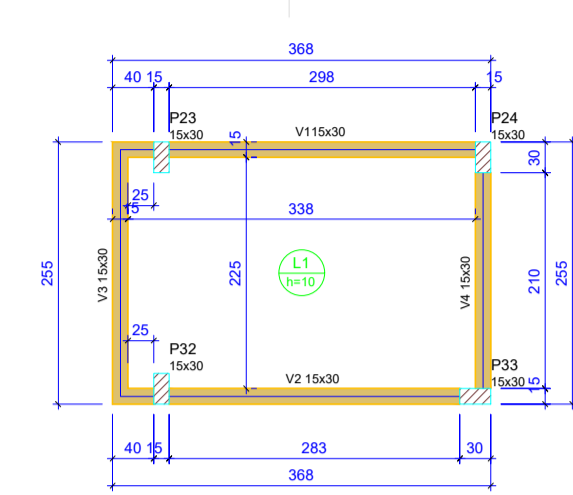
CONTEÚDO: PLANTA BAIXA
DETALHES

ESCALA: VARIADA PRANCHA: 01/13 DATA: JUL/2022



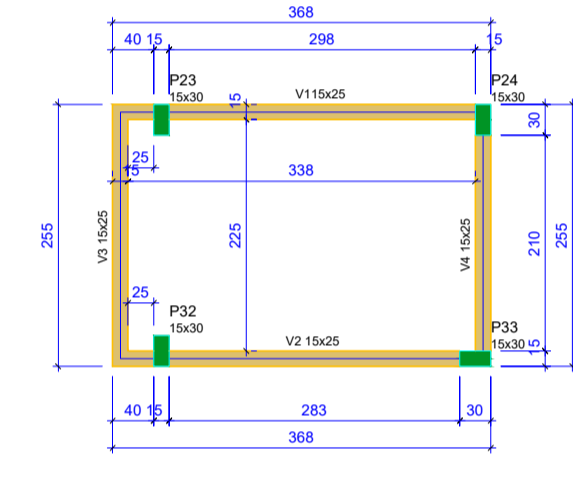
Forma do pavimento Fundação (Nível 0)
Escala 1:50

Nome	Beço	Elevação	Nível	Adicional	Assente
V1	15x25	0	0	0	0
V2	15x25	0	0	0	0
V3	15x25	0	0	0	0
V4	15x25	0	0	0	0
V5	15x25	0	0	0	0
V6	15x25	0	0	0	0
V7	15x25	0	0	0	0
V8	15x25	0	0	0	0
V9	15x25	0	0	0	0
V10	15x25	0	0	0	0
V11	15x25	0	0	0	0
V12	15x25	0	0	0	0
V13	15x25	0	0	0	0
V14	15x25	0	0	0	0
V15	15x25	0	0	0	0
V16	15x25	0	0	0	0
V17	15x25	0	0	0	0
V18	15x25	0	0	0	0
V19	15x25	0	0	0	0
V20	15x25	0	0	0	0
V21	15x25	0	0	0	0
V22	15x25	0	0	0	0
V23	15x25	0	0	0	0
V24	15x25	0	0	0	0
V25	15x25	0	0	0	0

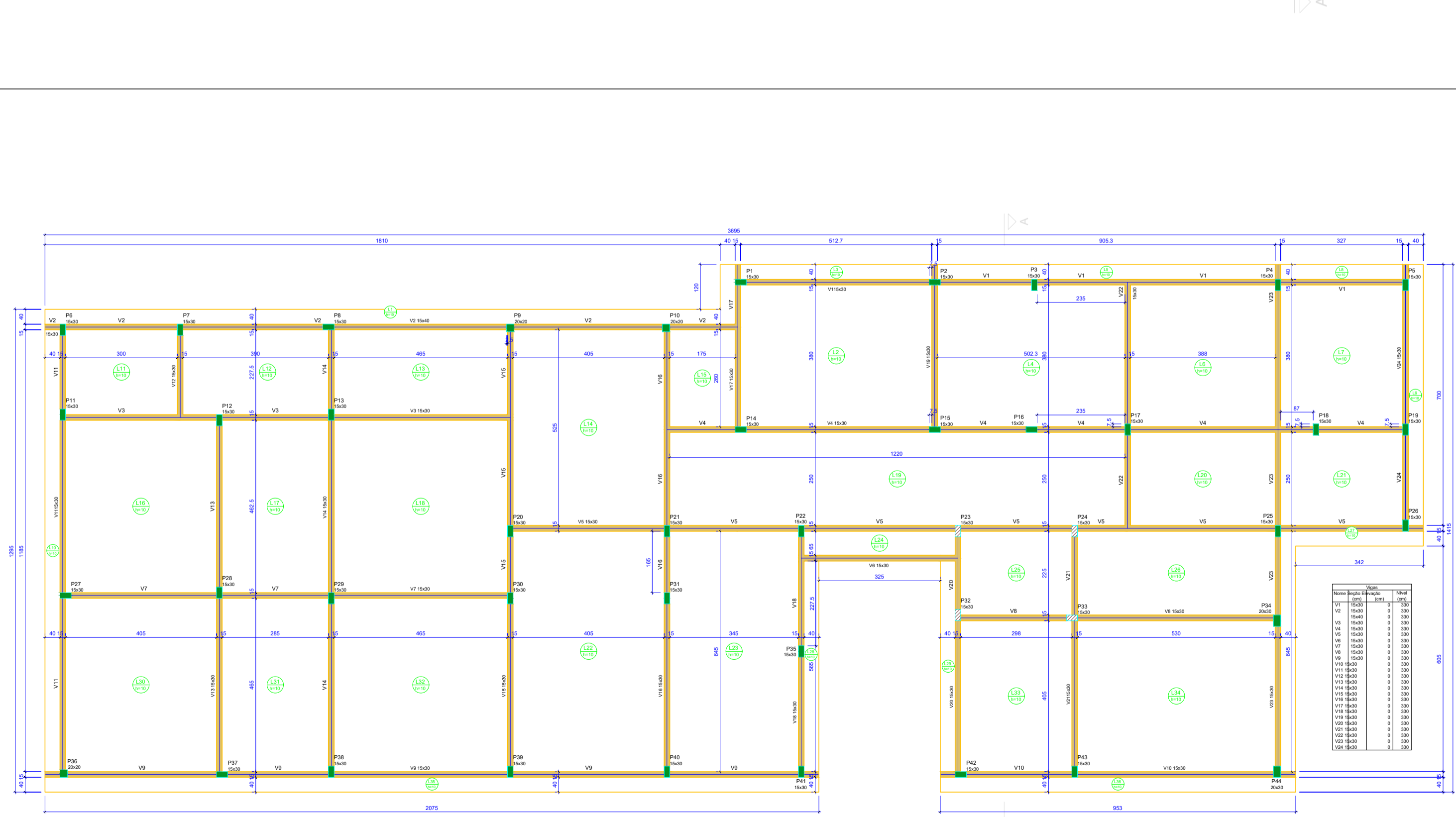


Forma do pavimento Caixa D'água (Nível 585)
Escala 1:50

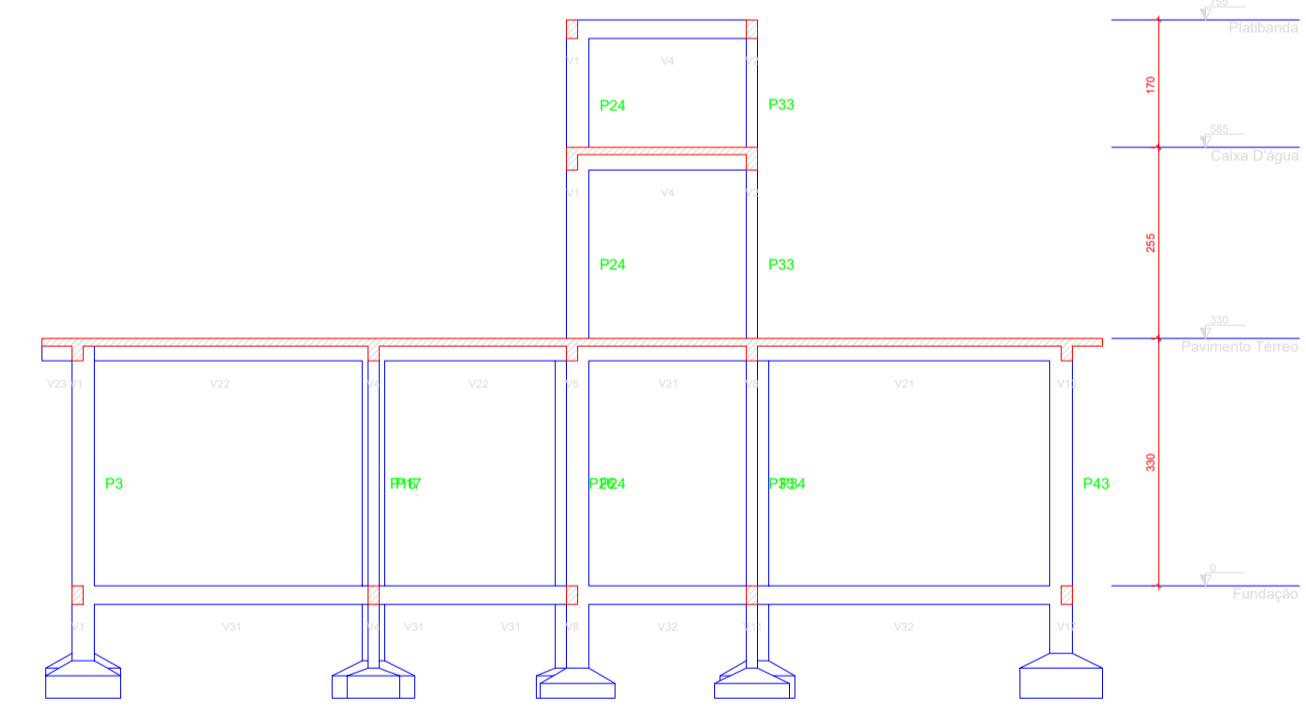
Nome	Beço	Elevação	Nível	Adicional	Assente
P1	15x30	0	0	0	0
P2	15x30	0	0	0	0
P3	15x30	0	0	0	0
P4	15x30	0	0	0	0
P5	15x30	0	0	0	0
P6	15x30	0	0	0	0
P7	15x30	0	0	0	0
P8	15x30	0	0	0	0
P9	15x30	0	0	0	0
P10	15x30	0	0	0	0
P11	15x30	0	0	0	0
P12	15x30	0	0	0	0
P13	15x30	0	0	0	0
P14	15x30	0	0	0	0
P15	15x30	0	0	0	0
P16	15x30	0	0	0	0
P17	15x30	0	0	0	0
P18	15x30	0	0	0	0
P19	15x30	0	0	0	0
P20	15x30	0	0	0	0
P21	15x30	0	0	0	0
P22	15x30	0	0	0	0
P23	15x30	0	0	0	0
P24	15x30	0	0	0	0
P25	15x30	0	0	0	0
P26	15x30	0	0	0	0



Forma do pavimento Platibanda (Nível 755)
Escala 1:50



Forma do pavimento Pavimento Térreo (Nível 330)
Escala 1:50



Corte A-A
Escala 1:50

Nome	Beço	Elevação	Nível	Adicional	Assente
P1	15x30	0	0	0	0
P2	15x30	0	0	0	0
P3	15x30	0	0	0	0
P4	15x30	0	0	0	0
P5	15x30	0	0	0	0
P6	15x30	0	0	0	0
P7	15x30	0	0	0	0
P8	15x30	0	0	0	0
P9	15x30	0	0	0	0
P10	15x30	0	0	0	0
P11	15x30	0	0	0	0
P12	15x30	0	0	0	0
P13	15x30	0	0	0	0
P14	15x30	0	0	0	0
P15	15x30	0	0	0	0
P16	15x30	0	0	0	0
P17	15x30	0	0	0	0
P18	15x30	0	0	0	0
P19	15x30	0	0	0	0
P20	15x30	0	0	0	0
P21	15x30	0	0	0	0
P22	15x30	0	0	0	0
P23	15x30	0	0	0	0
P24	15x30	0	0	0	0
P25	15x30	0	0	0	0
P26	15x30	0	0	0	0

OBRA: CONSTRUÇÃO DE CRECHE (50 alunos)

PROPRIETÁRIO: PREFEITURA MUNICIPAL DE S. REDONDA

DECLARO QUE O PROJETO TRATA -SE DE PADRÃO APROVADO PELO ESTADO TODAS E QUAISQUER DUVIDAS NA SUA EXECUÇÃO, CONTACTAR O ENGENHEIRO PROJETISTA OU FISCALIZAÇÃO

ASSINATURAS:

PREFEITO _____

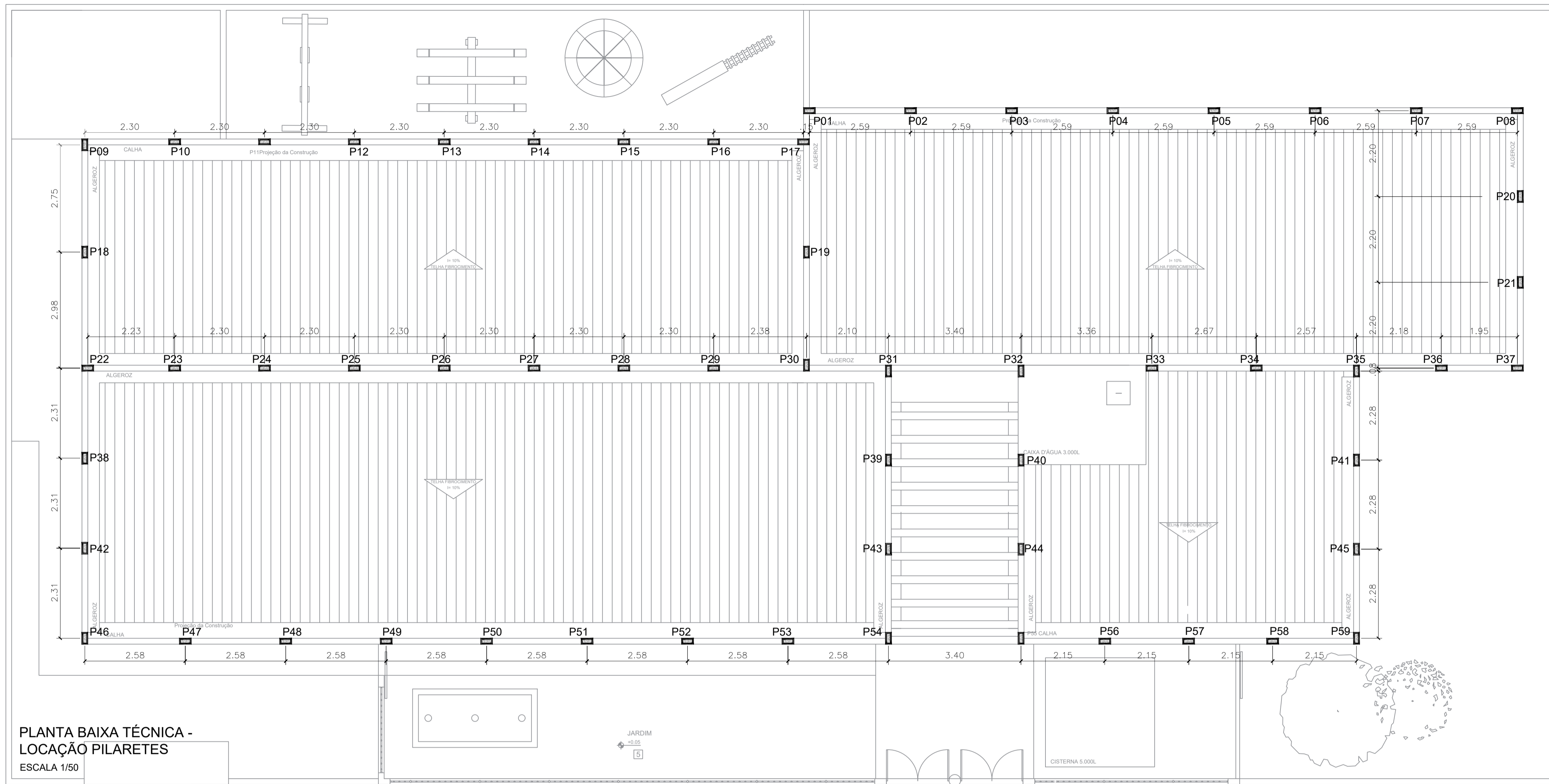
RESPONSÁVEL TÉCNICO 

PREFEITURA: 

PROJETO: PROJETO ESTRUTURAL

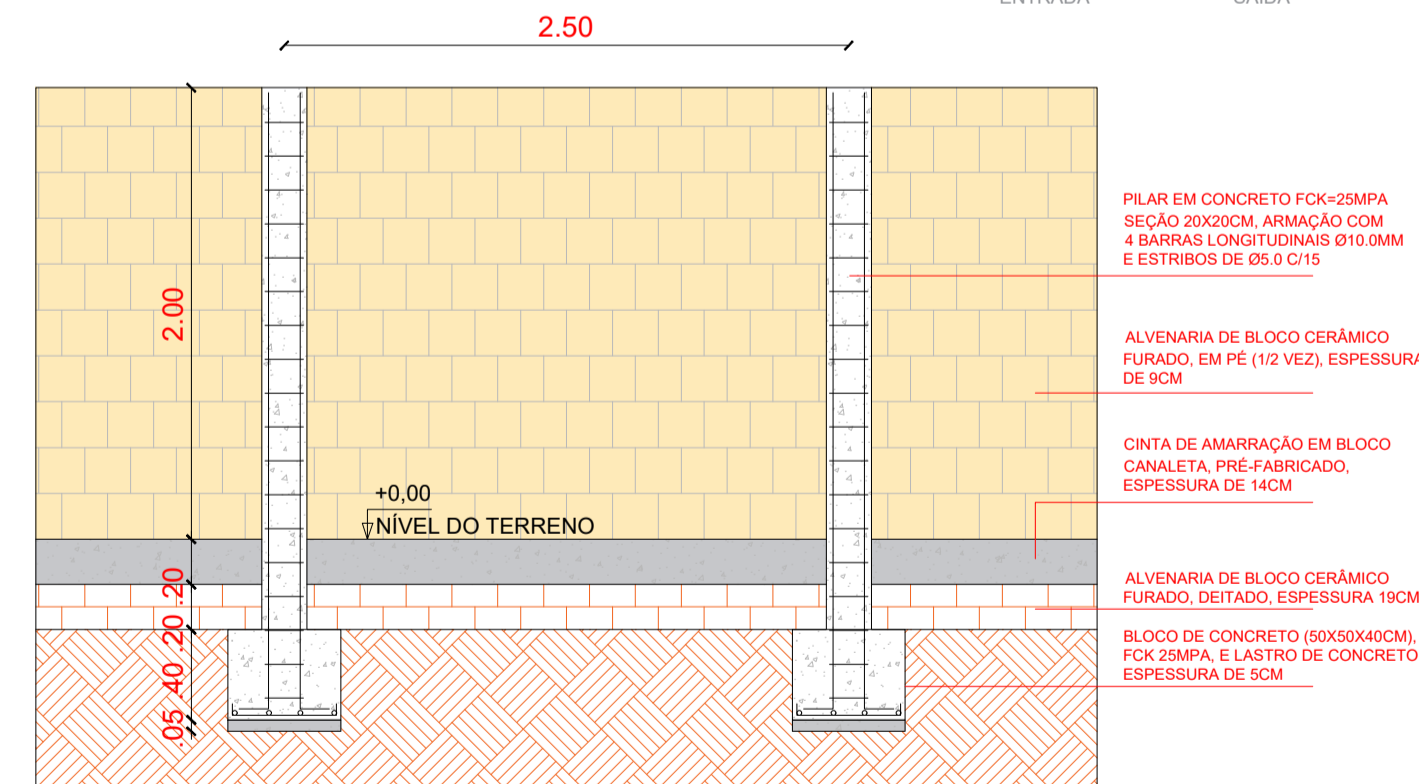
CONTEUDO: PLANTA BAIXA
DETALHES

ESCALA: VARIADA PRANCHA: 02/13 DATA: JUL/2022



PLANTA BAIXA TÉCNICA -
LOCAÇÃO PILARETES
ESCALA 1/50

DETALHE EXECUTIVO DA MURADA



Relação do aço (Pilaretes)

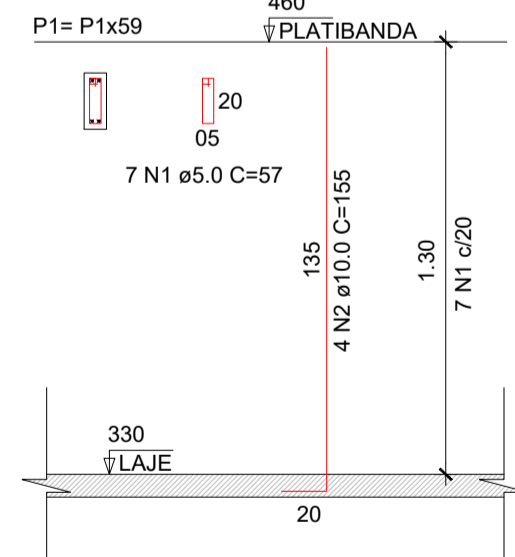
ELEMENTO	AÇO N° DIAM	Q	UNIT (cm)	C.TOTAL (cm)
31xPILARETES	CA60	1	5.0 7X59	57
	CA50	2	10.0 4X59	155
				23541
				36580

Resumo do aço

AÇO DIAM	C.TOTAL (m)	PESO (kg)
CA50	10.0	365.8
CA60	5.0	225.7
		225.7
		36.2
		225.7
		36.2

Vol. de concreto total (C-25) = 1.92 m³
Área de forma total = 46.02 m²

PILARETES



OBRA: CONSTRUÇÃO DE CRECHE (50 alunos)

PROPRIETÁRIO: PREFEITURA MUNICIPAL DE S. REDONDA

DECLARO QUE O PROJETO TRATA-SE DE PADRÃO APROVADO PELO ESTADO
TODAS E QUAISQUER DUVIDAS NA SUA EXECUÇÃO, CONTACTAR O ENGENHEIRO PROJETISTA
OU FISCALIZAÇÃO

ASSINATURAS:

PREFEITO _____

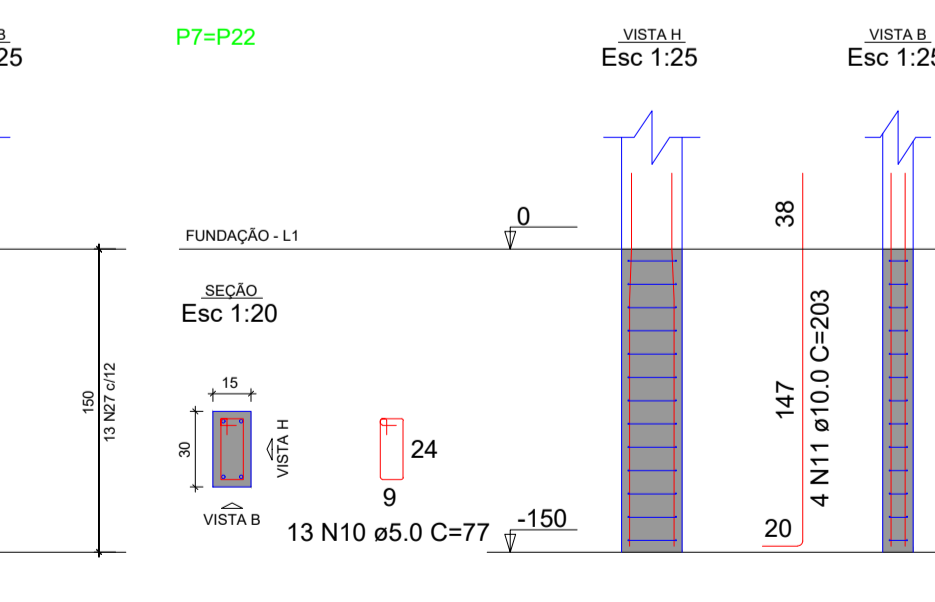
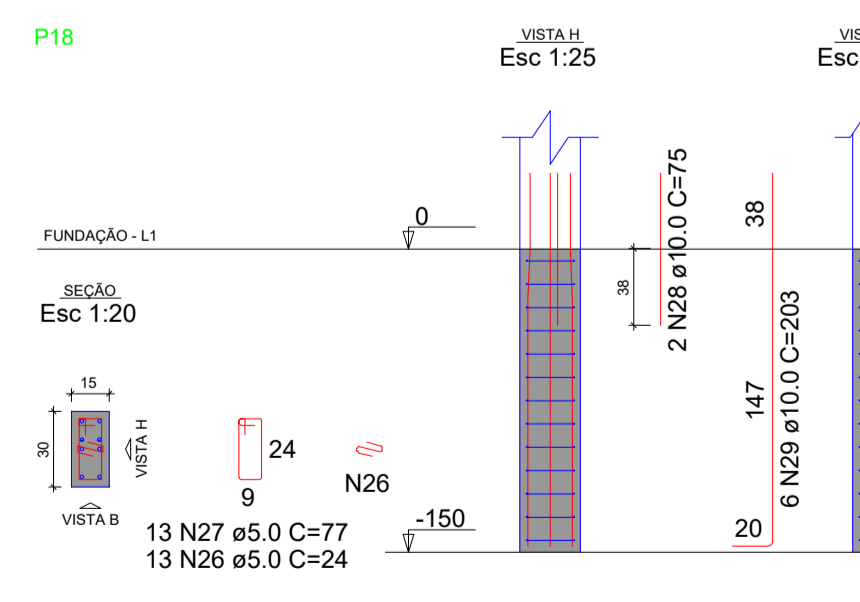
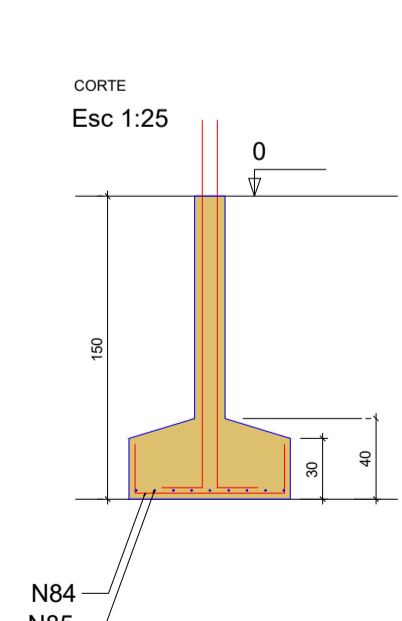
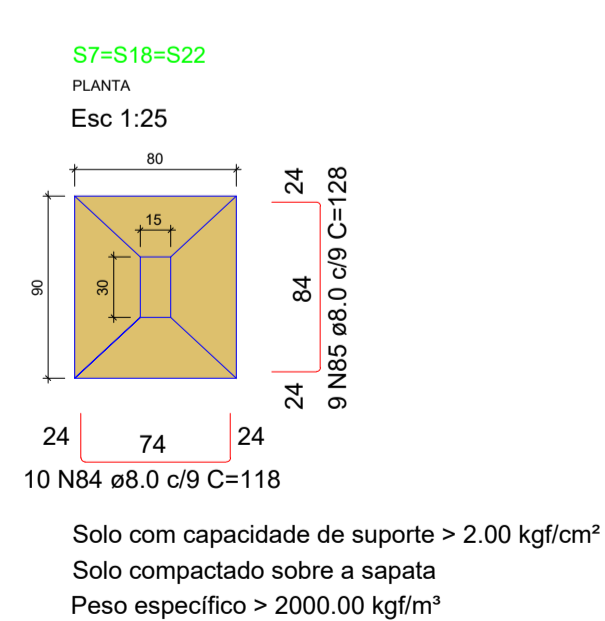
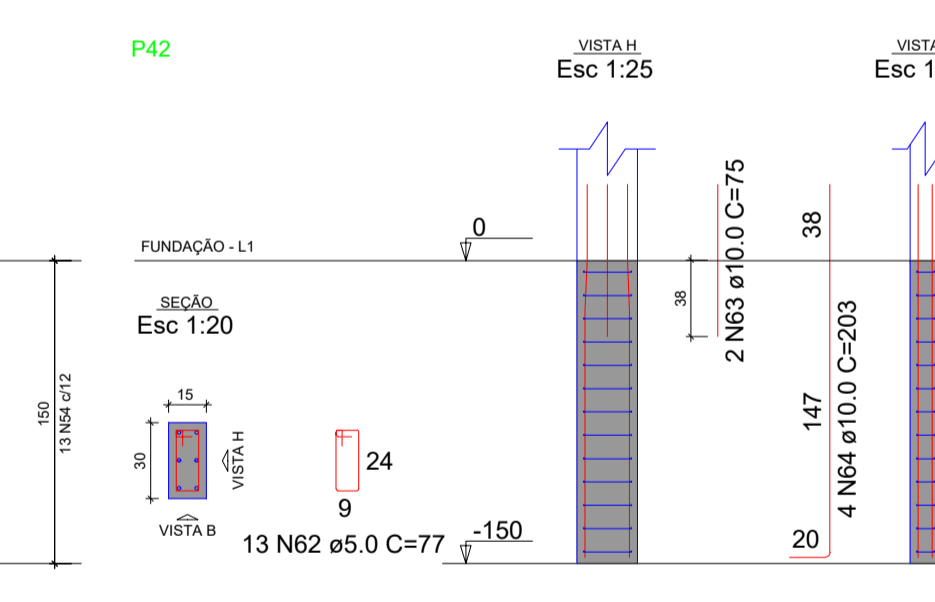
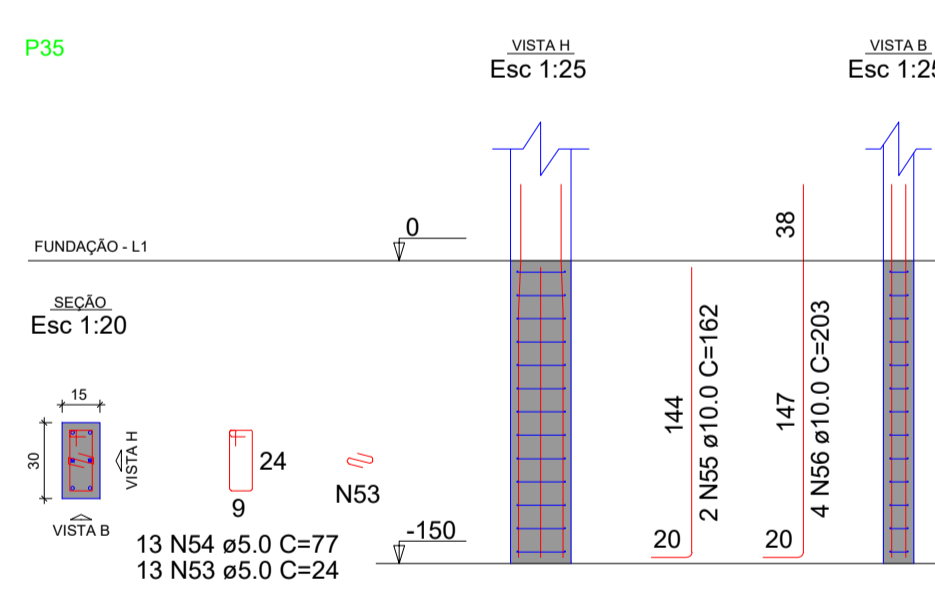
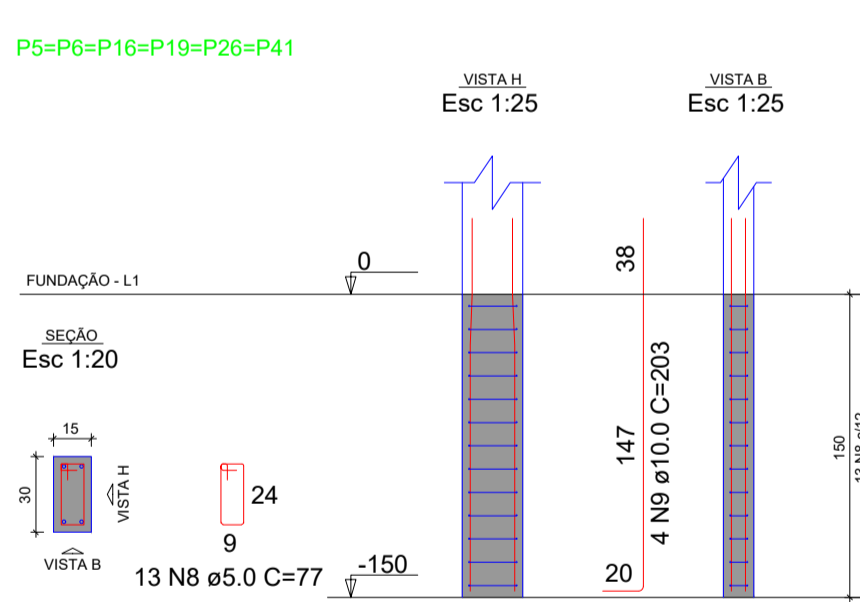
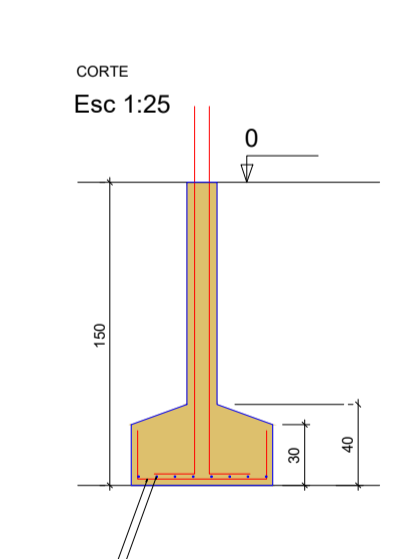
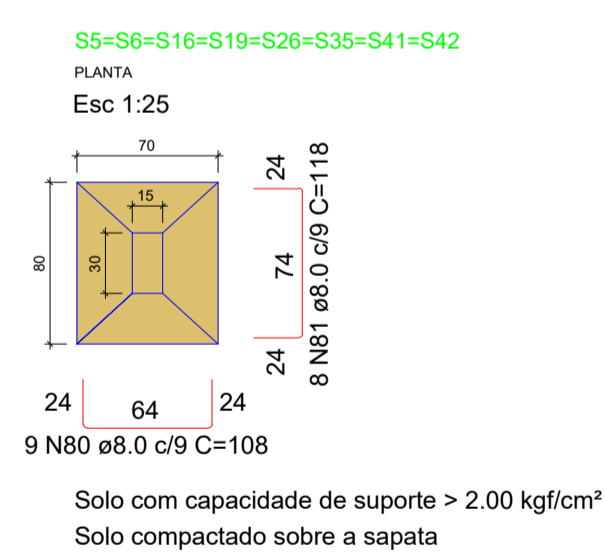
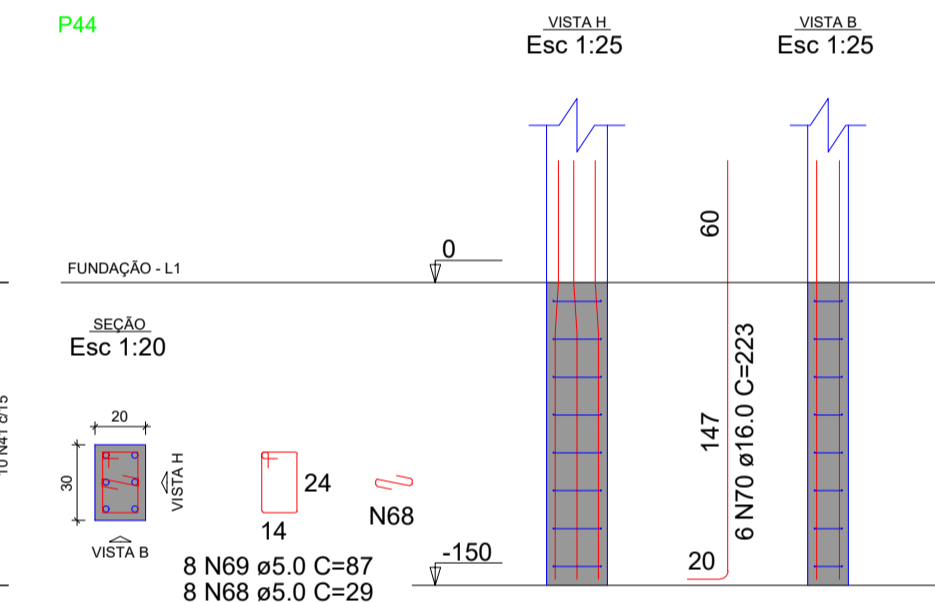
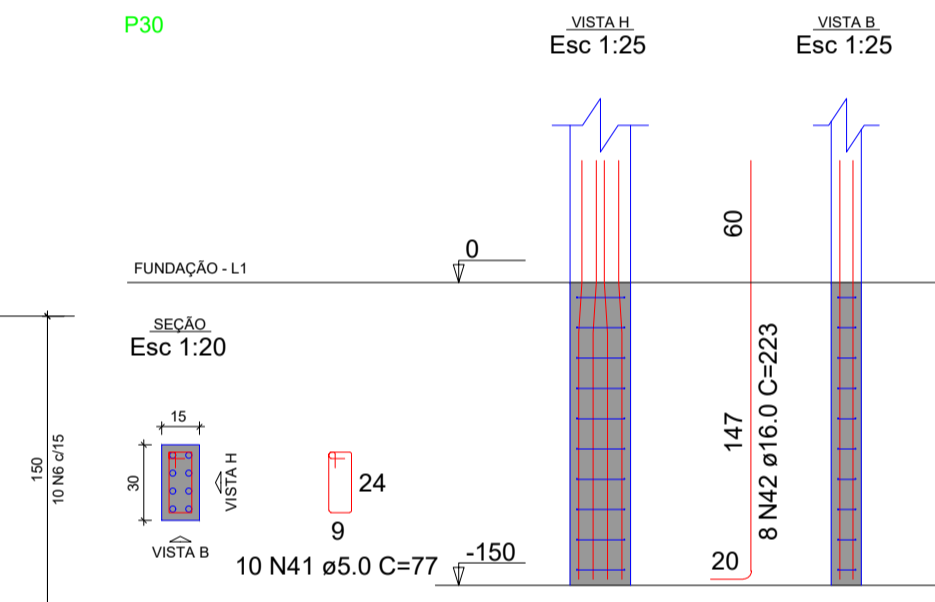
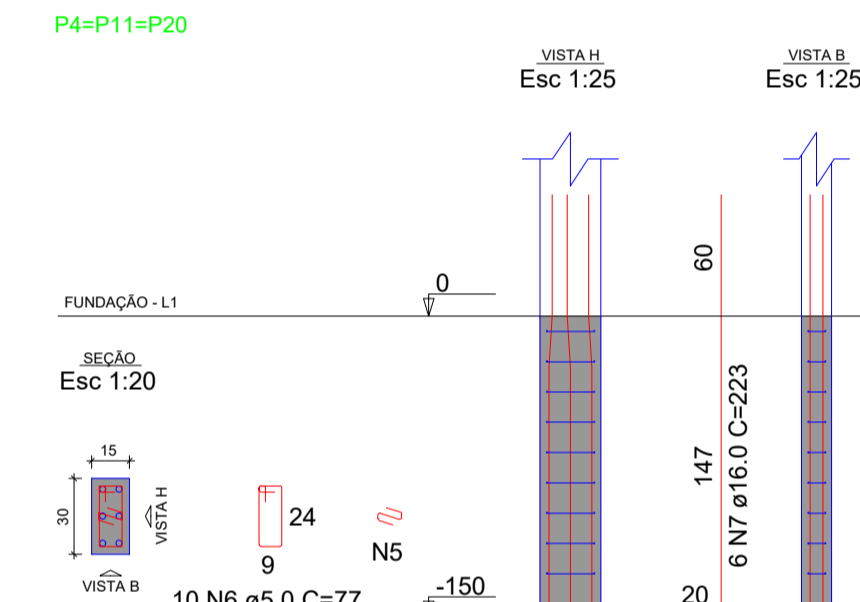
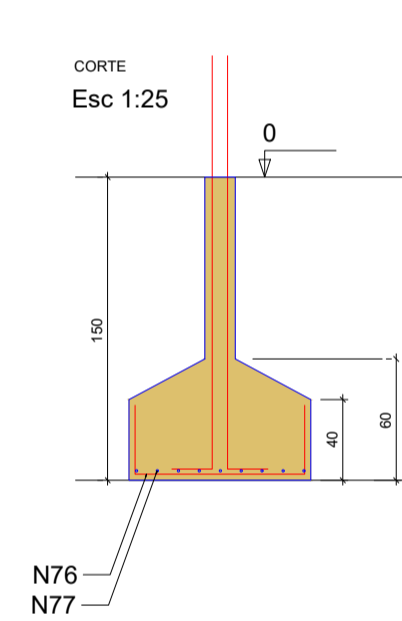
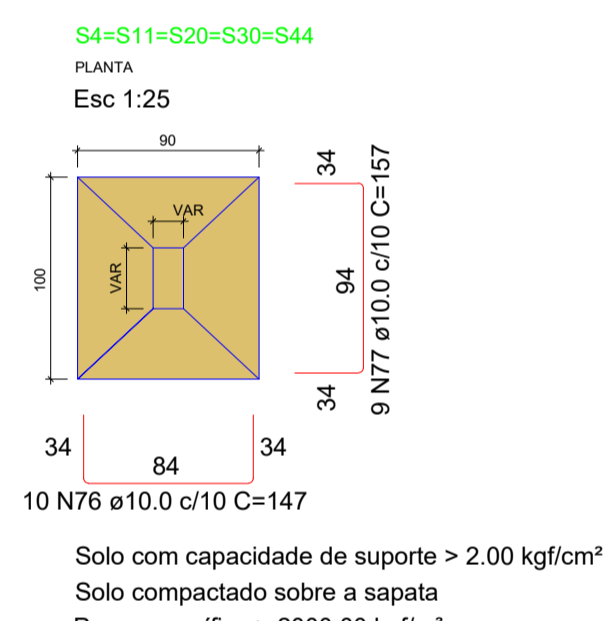
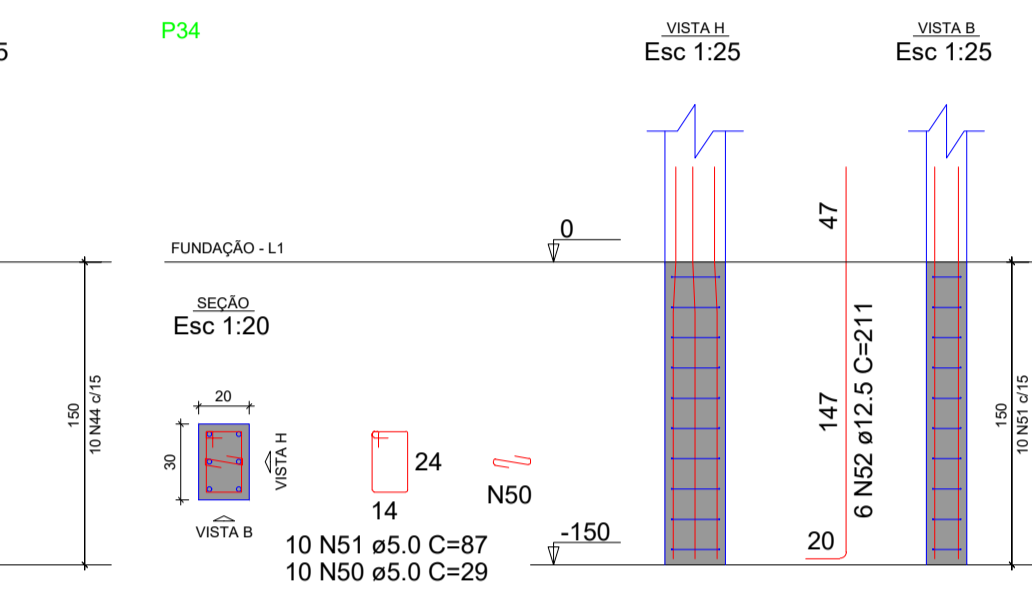
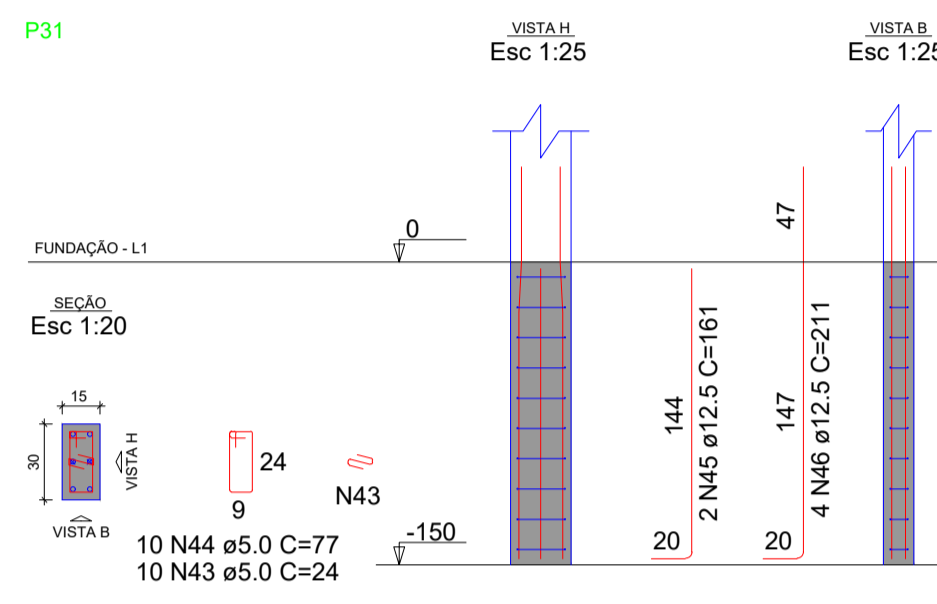
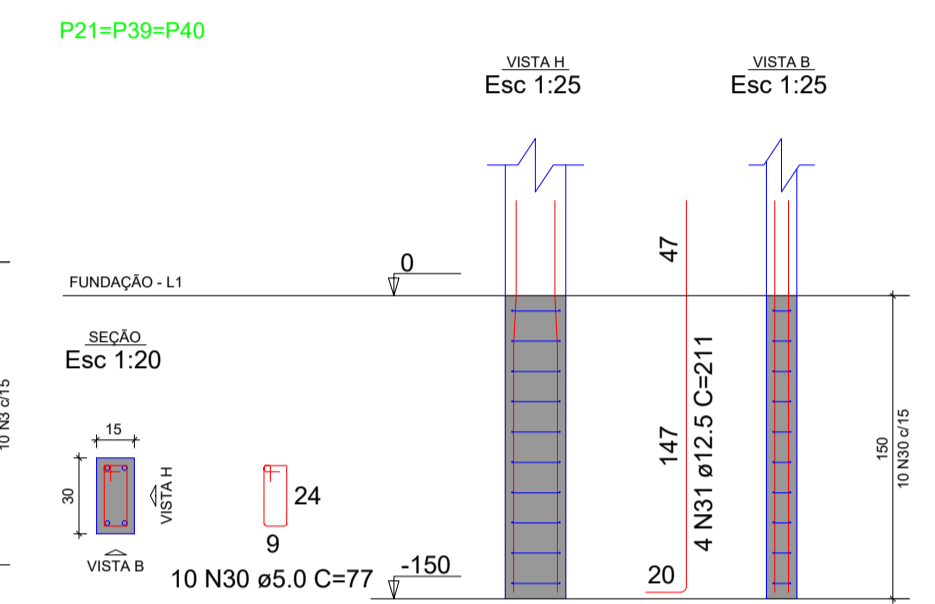
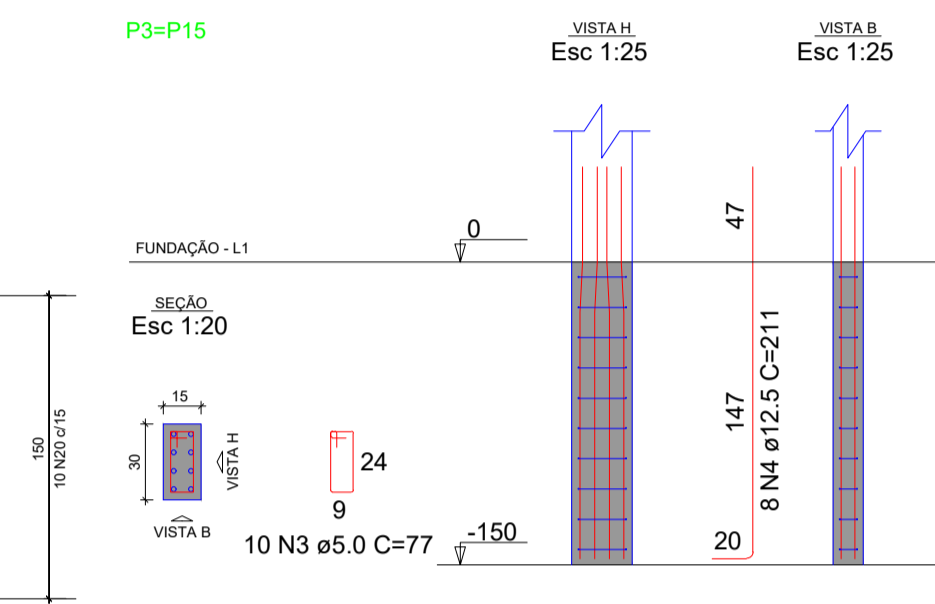
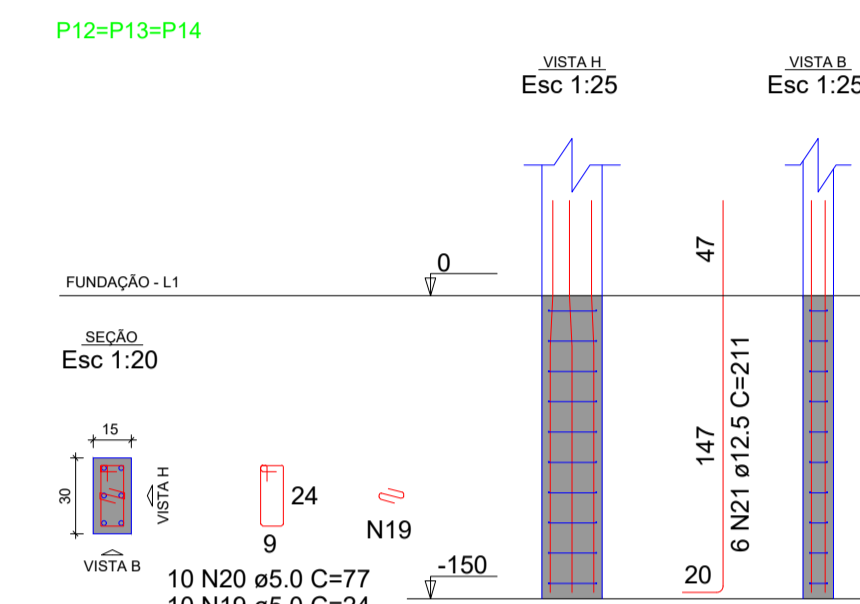
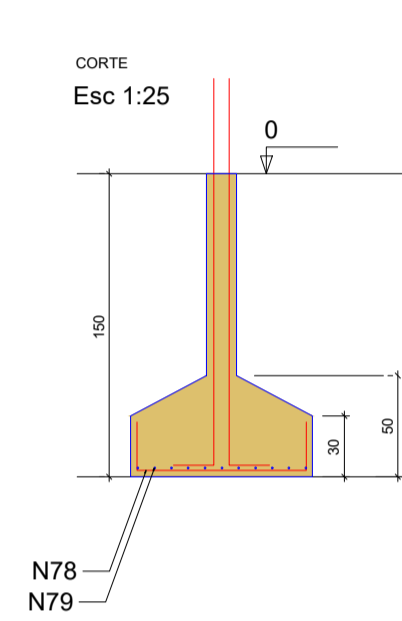
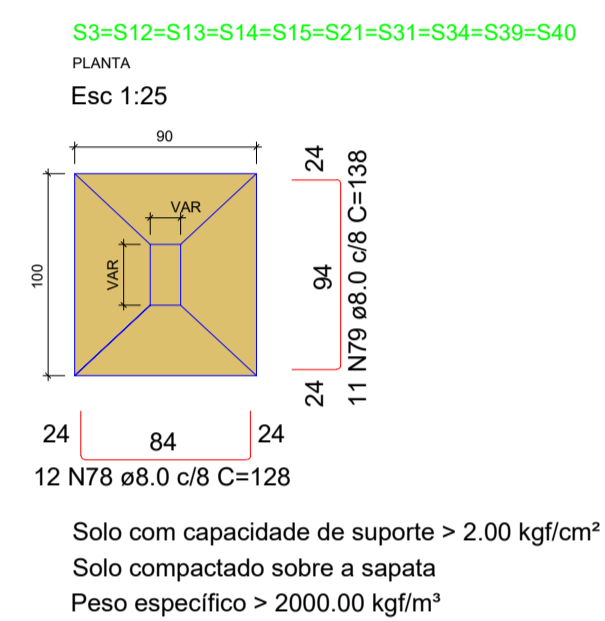
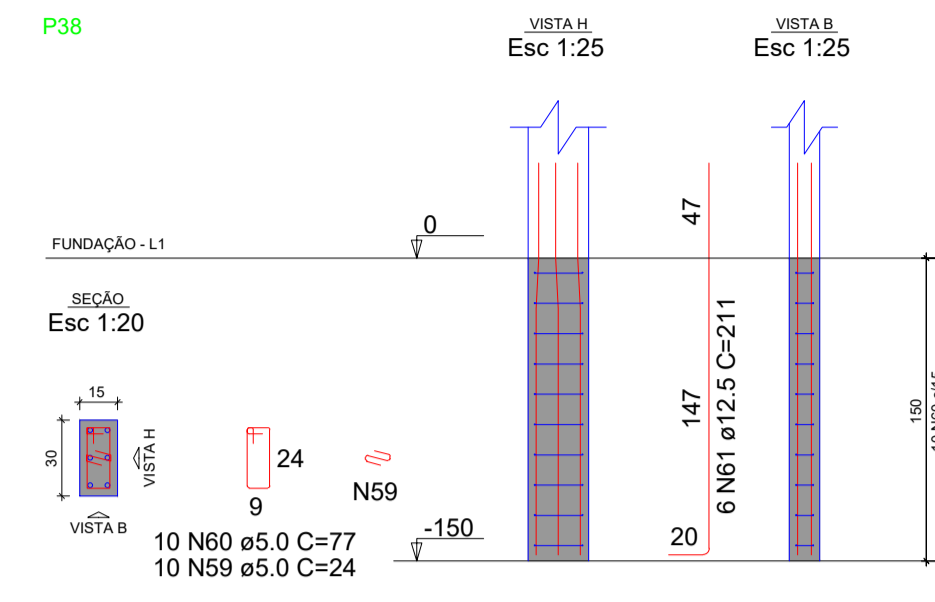
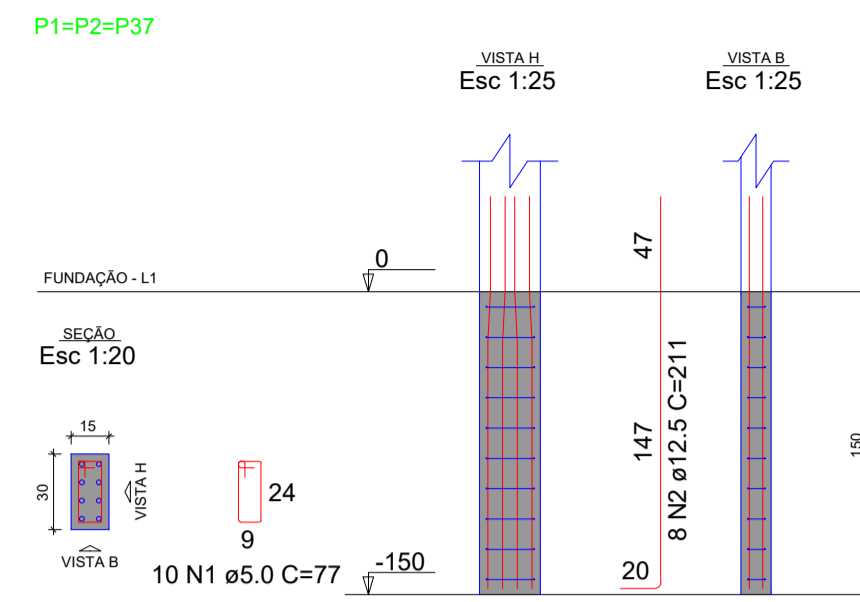
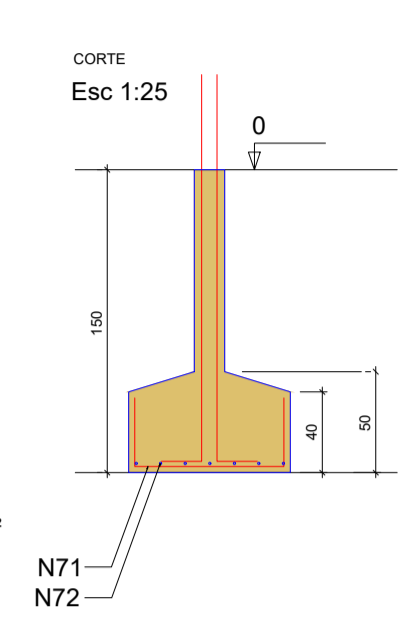
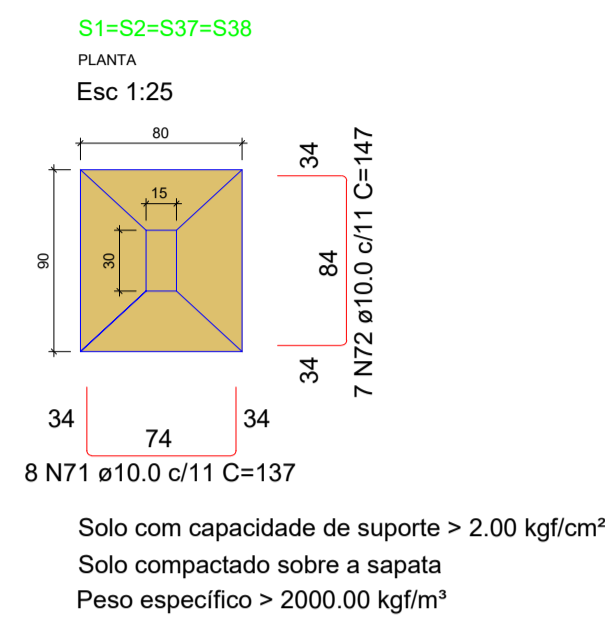
RESPONSÁVEL TÉCNICO 

PREFEITURA: 

PROJETO: PROJETO ESTRUTURAL

CONTEÚDO: PLANTA BAIXA
DETALHES

ESCALA: VARIADA PRANCHA: 01/13 DATA: JUL/2022



OBRA: **CONSTRUÇÃO DE CRECHE (50 alunos)**

PROPRIETÁRIO: **PREFEITURA MUNICIPAL DE S. REDONDA**

DECLARO QUE O PROJETO TRATA -SE DE PADRÃO APROVADO PELO ESTADO
 TODAS E QUAISQUER DUVIDAS NA SUA EXECUÇÃO, CONTACTAR O ENGENHEIRO PROJETISTA
 OU FISCALIZAÇÃO

ASSINATURAS:

PREFEITO _____

RESPONSÁVEL TÉCNICO 

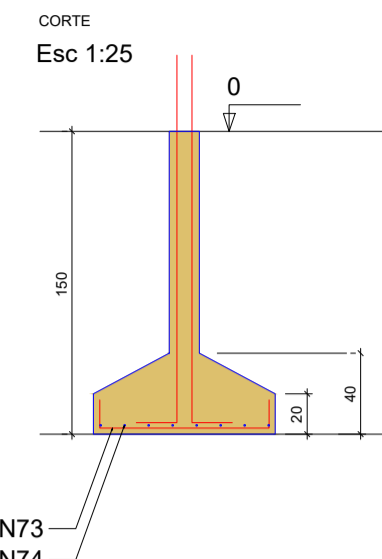
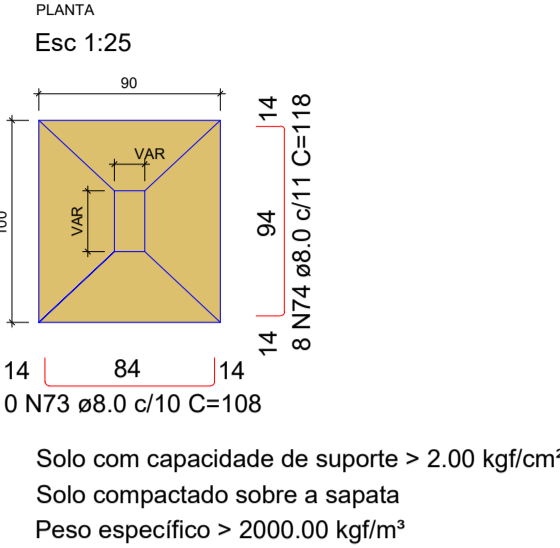
PREFEITURA: 

PROJETO: **PROJETO ESTRUTURAL**

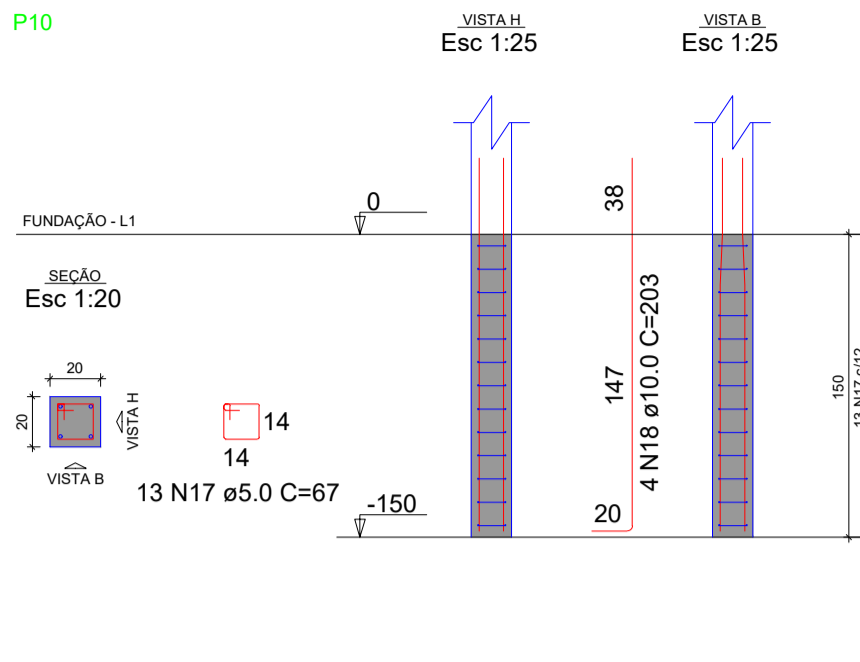
CONTEÚDO: PLANTA BAIXA
 DETALHES

ESCALA: VARIADA PRANCHA: 04/13 DATA: JUL/2022

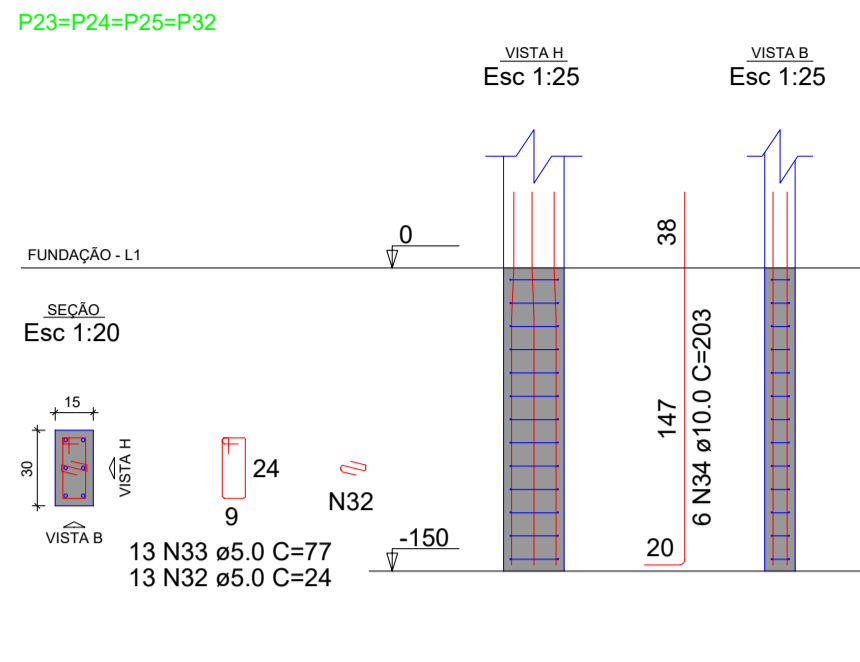
S8-S10-S23-S24-S25-S32



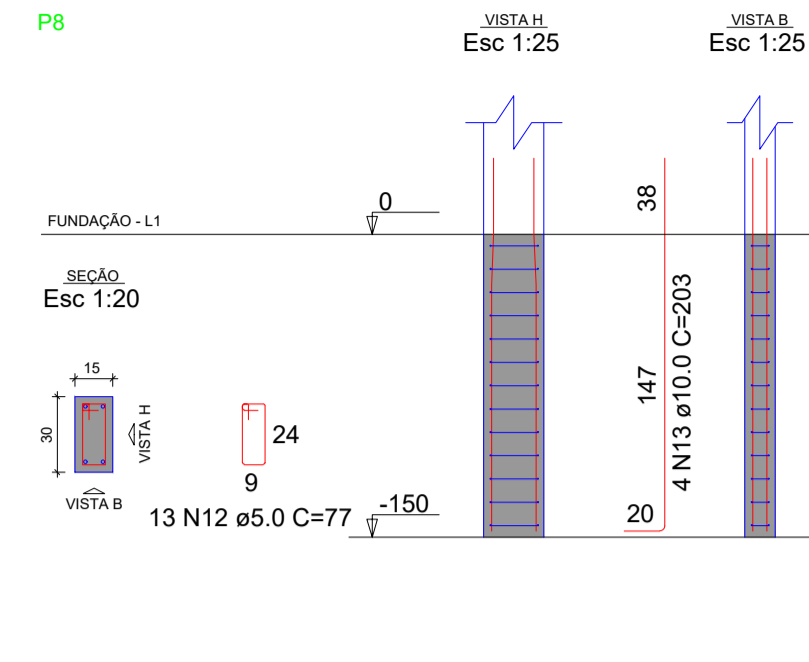
P10



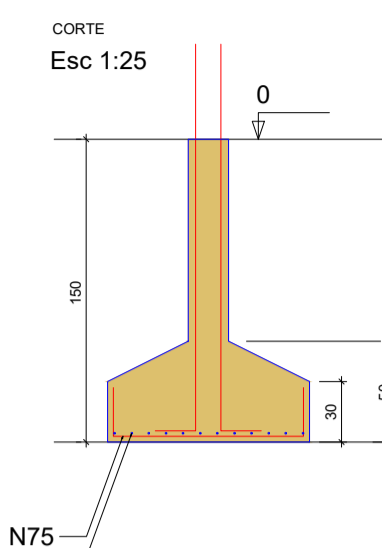
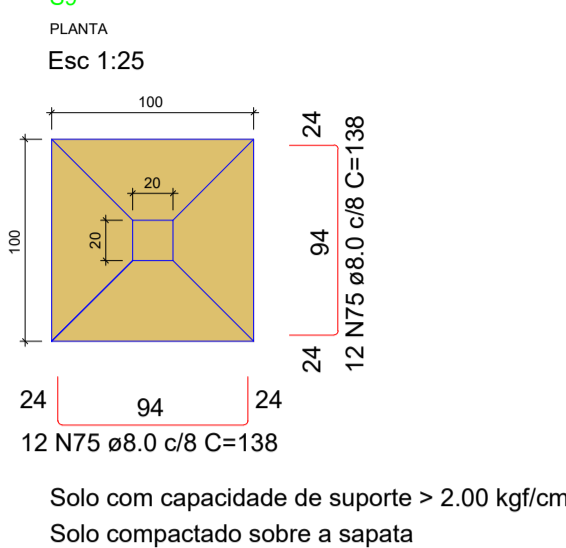
P23=P24=P25=P32



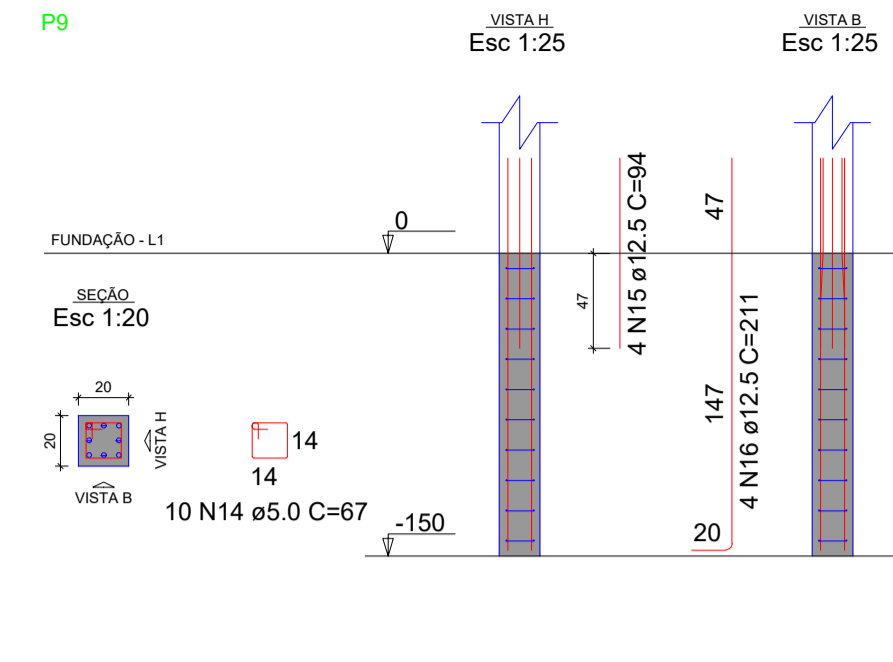
P8



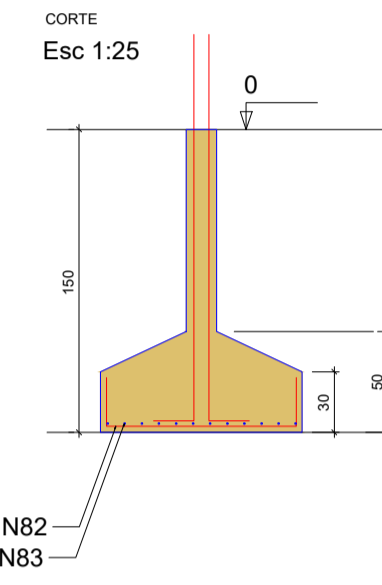
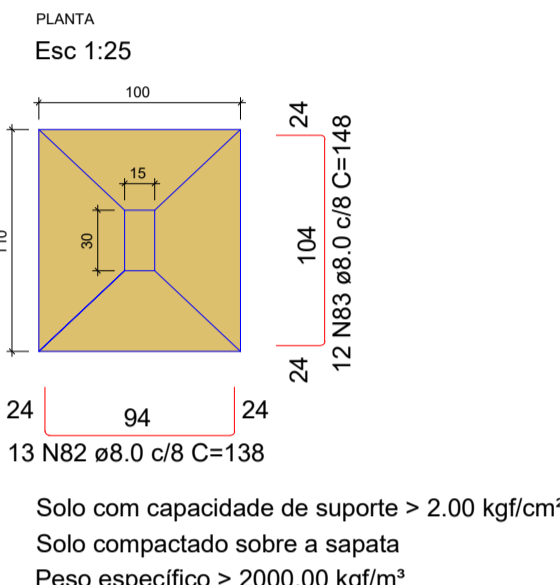
S9



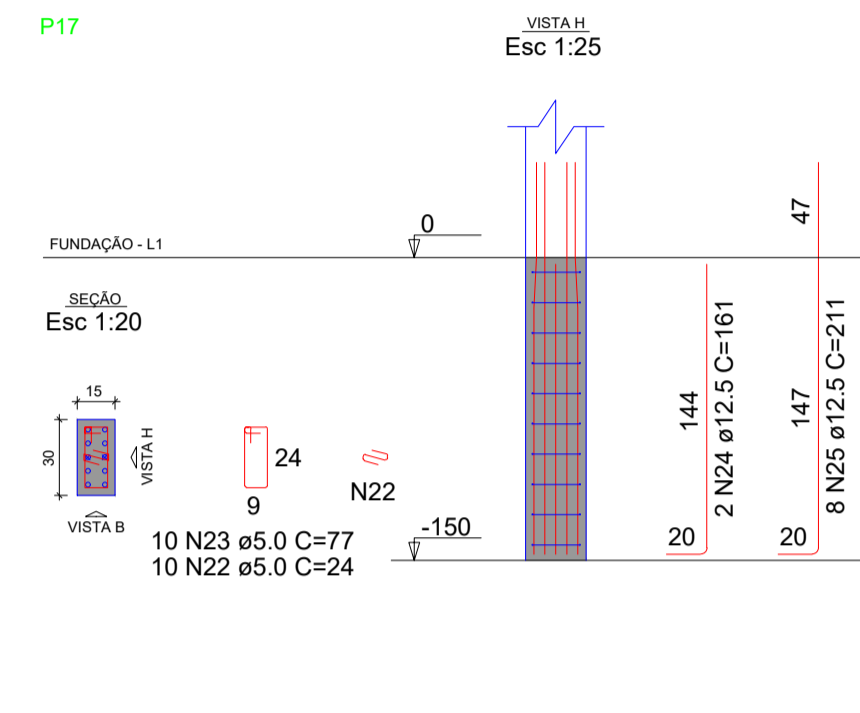
P9



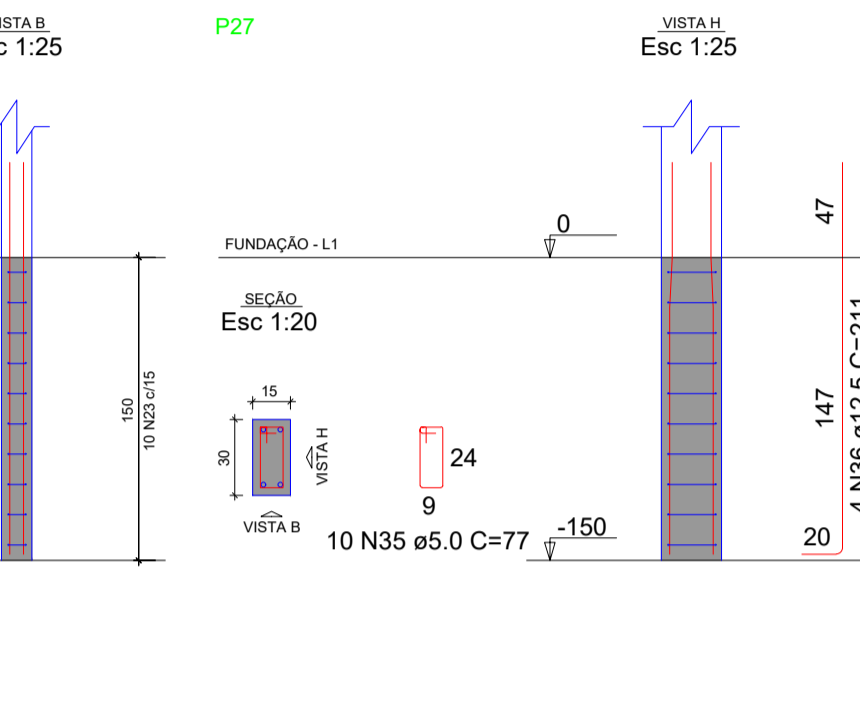
S17-S27



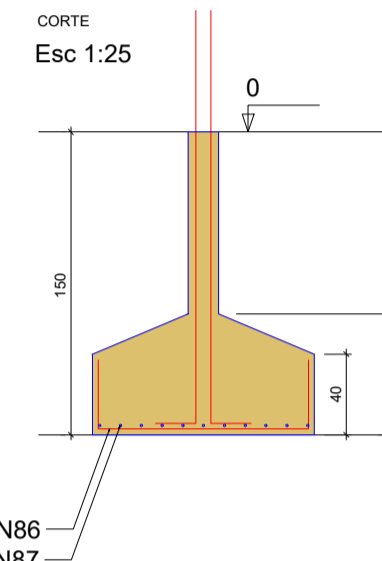
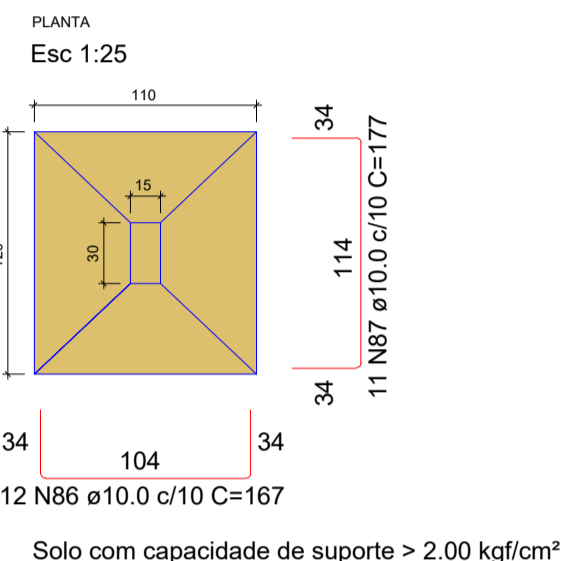
P17



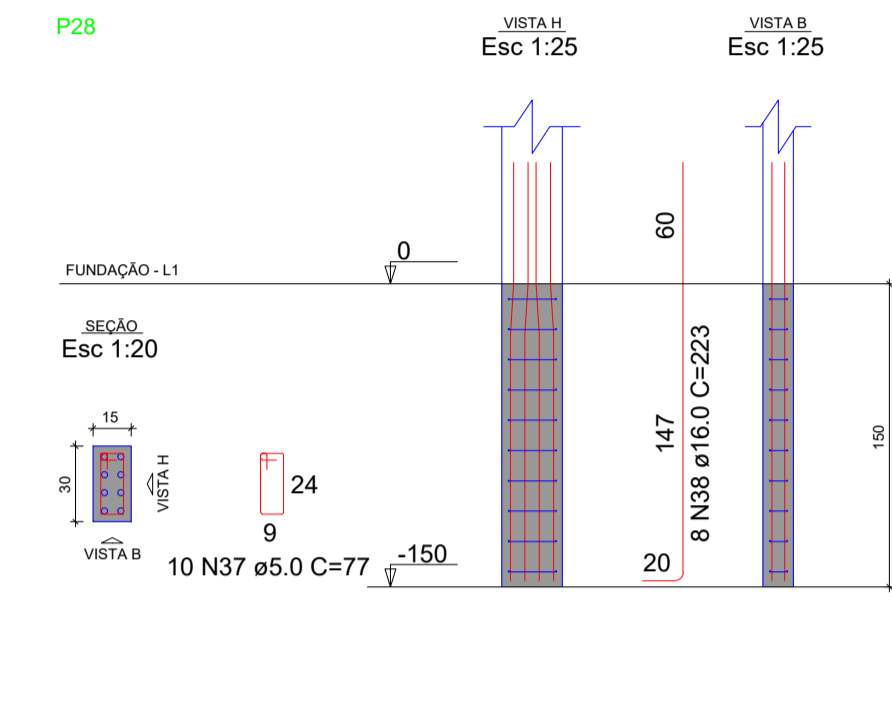
P27



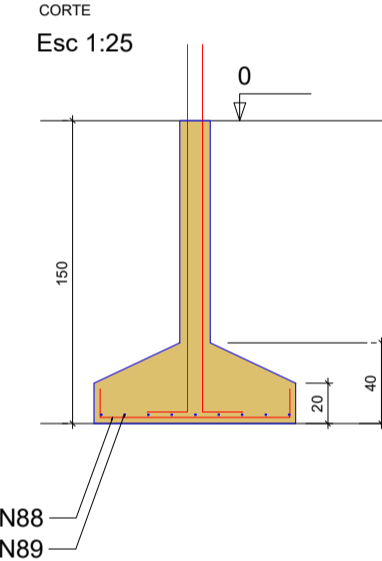
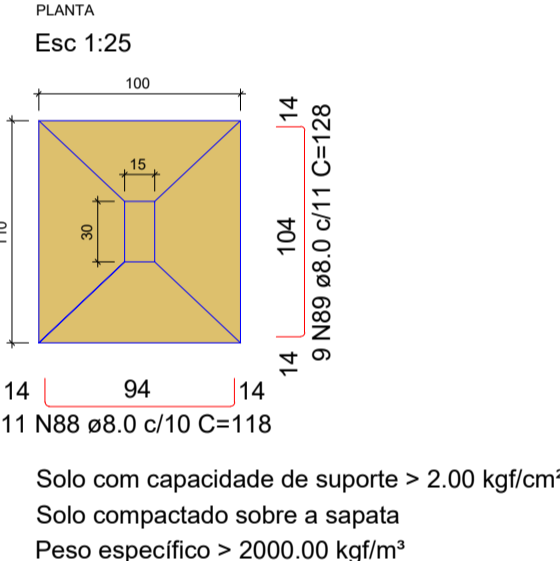
S28



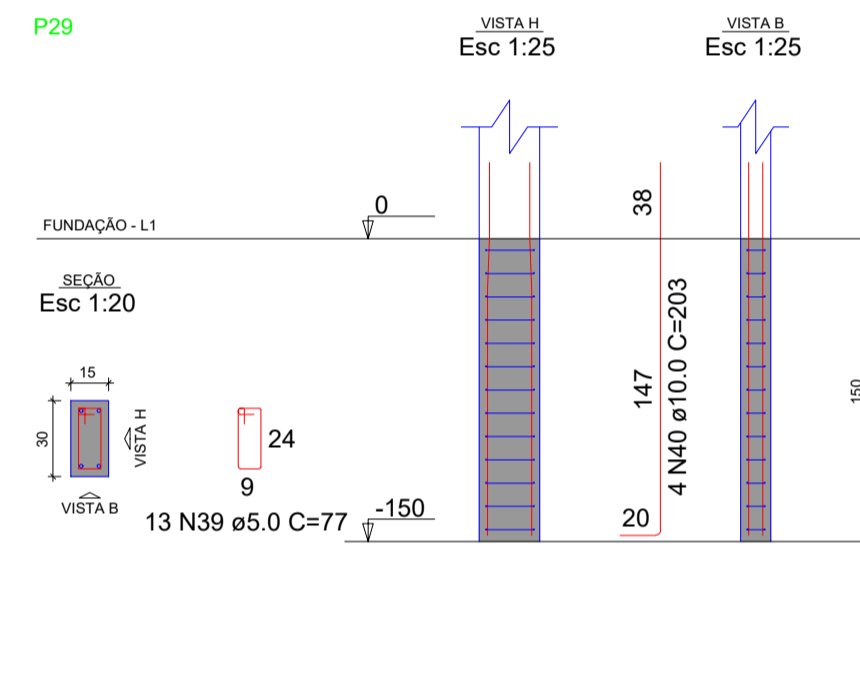
P28



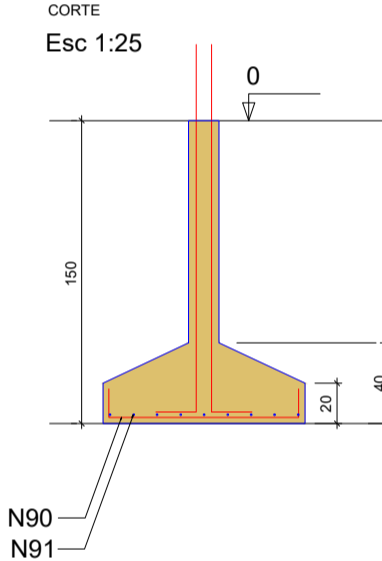
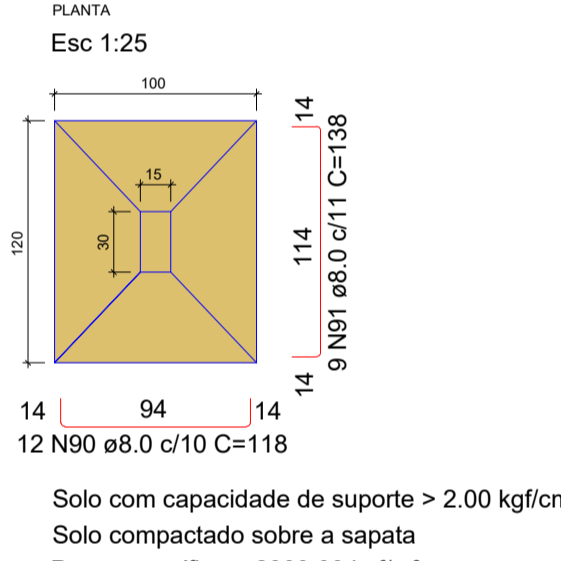
S29



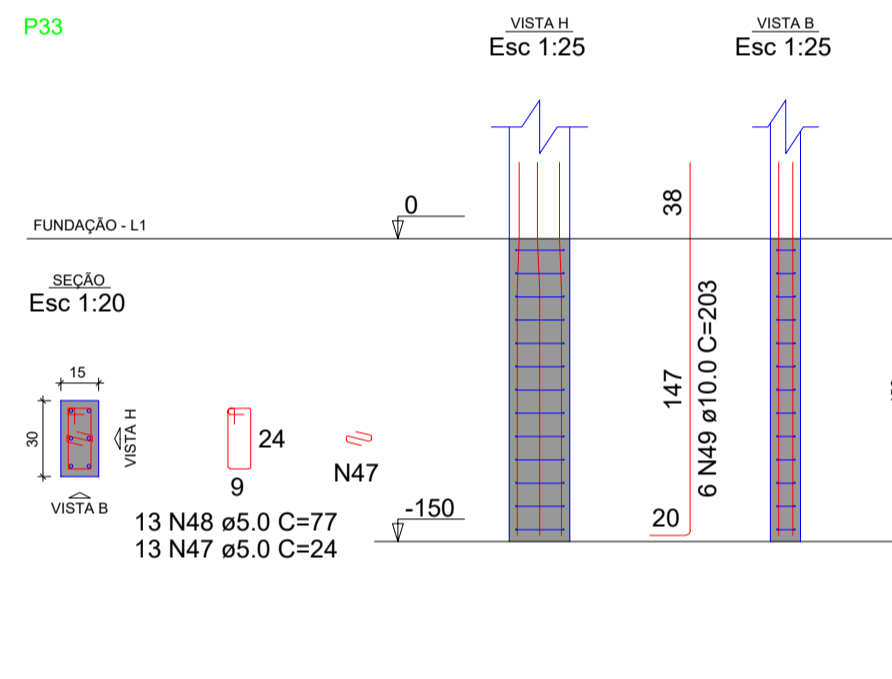
P29



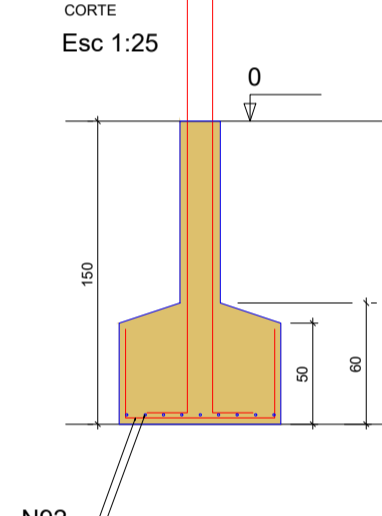
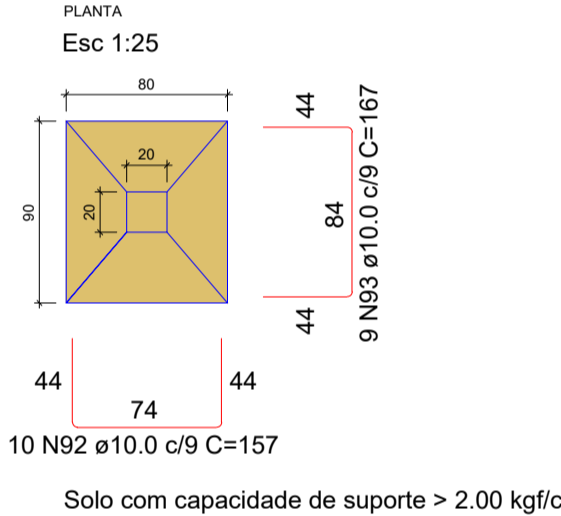
S33



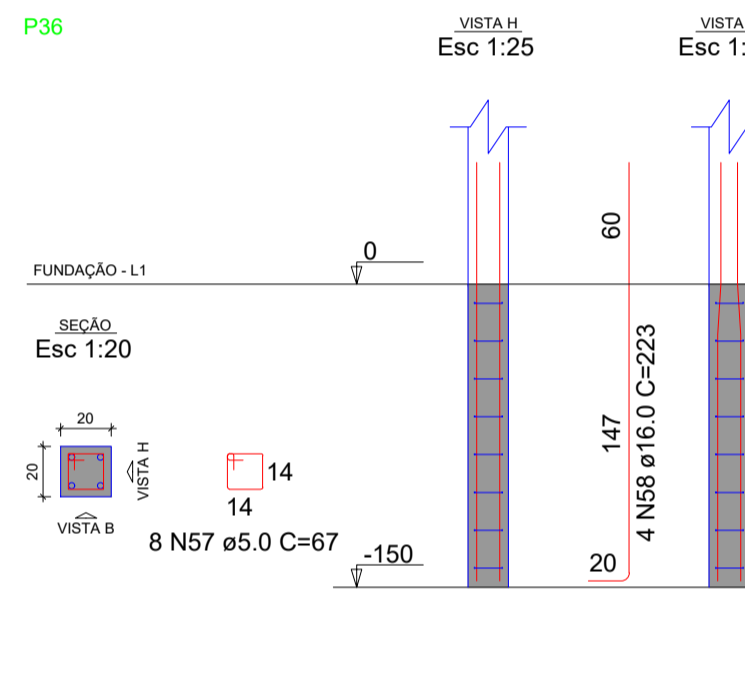
P33



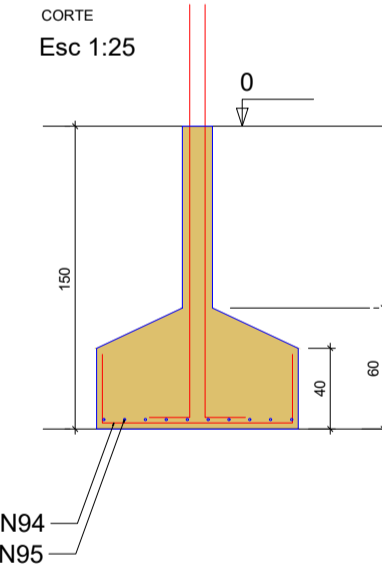
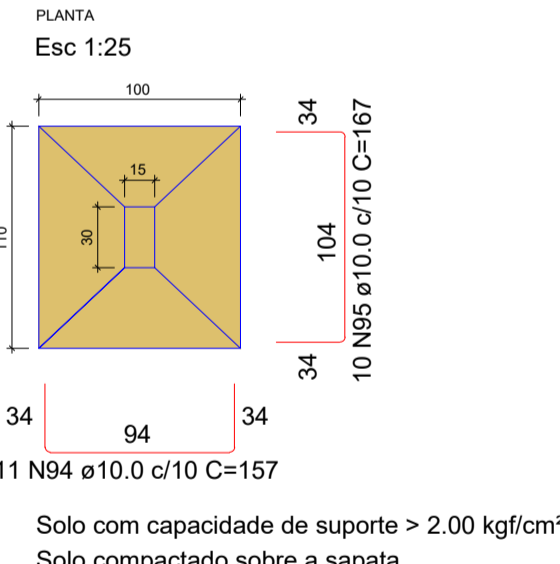
S36



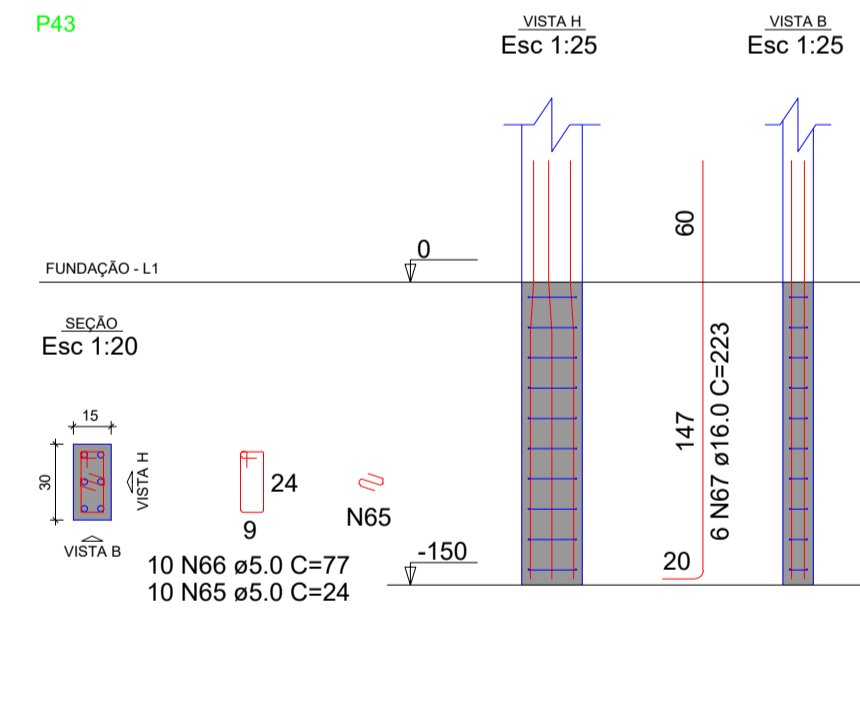
P36



S43



P43



RELAÇÃO DO AÇO

ELEMENTO	AÇO N	DIAM (mm)	QUANT (cm)	C.UNIT (cm)	TOTAL (cm)	
3xP1	CA60	1	5.0	30	77	2310
CA50	2	12.5	24	211	5064	
2xP3	CA60	3	5.0	20	77	1540
CA50	4	12.5	16	211	3376	
3xP4	CA60	5	5.0	30	24	720
CA50	6	5.0	30	77	2310	
CA50	7	16.0	18	223	4014	
6xP5	CA60	8	5.0	78	77	6006
CA50	9	10.0	24	203	4872	
2xP7	CA50	10	5.0	26	77	2002
CA50	11	10.0	8	203	1624	
P8	CA60	12	5.0	13	77	1001
CA50	13	10.0	4	203	812	
CA60	14	5.0	10	67	670	
CA50	15	12.5	4	94	376	
CA50	16	12.5	4	211	844	
CA60	17	5.0	13	67	871	
CA50	18	10.0	4	203	812	
3xP12	CA60	19	5.0	30	24	720
CA50	20	5.0	30	77	2310	
CA50	21	12.5	18	211	3798	
P17	CA60	22	5.0	10	24	240
CA50	23	5.0	10	77	770	
CA50	24	12.5	2	161	322	
CA50	25	12.5	8	211	1688	
CA60	26	5.0	13	24	312	
CA50	27	5.0	13	77	1001	
CA50	28	10.0	2	75	150	
CA50	29	10.0	6	203	1218	
3xP21	CA60	30	5.0	30	77	2310
CA50	31	12.5	12	211	2532	
4xP23	CA60	32	5.0	52	24	1248
CA60	33	5.0	52	77	4004	
CA50	34	10.0	24	203	4872	
CA60	35	5.0	10	77	770	
P27	CA50	36	12.5	4	211	844
CA50	37	5.0	13	77	1001	
CA50	38	16.0	8	223	1784	
P29	CA60	39	5.0	13	77	1001
CA50	40	10.0	4	203	812	
P30	CA60	41	5.0	10	77	770
CA50	42	16.0	8	223	1784	
P31	CA60	43	5.0	10	24	240
CA60	44	5.0	10	77	770	
CA50	45	12.5	2	161	322	
CA60	46	12.5	4	211	844	
CA60	47	5.0	13	24	312	
CA60	48	5.0	13	77	1001	
CA50	49	10.0	6	203	1218	

RELAÇÃO DO AÇO (CONTINUAÇÃO)

ELEMENTO	AÇO N	DIAM (mm)	QUANT (cm)	C.UNIT (cm)	TOTAL (cm)	
P34	CA60	50	5.0	10	29	290
CA50	51	5.0	10	87	870	
CA50	52	12.5	6	211	1266	
CA60	53	5.0	13	24	312	
CA60	54	5.0	13	77	1001	
CA50	55	10.0	2	162	324	
CA50	56	10.0	4	203	812	
CA60	57	5.0	8	67	536	
CA50	58	16.0	4	223	892	
CA60	59	5.0	10	24	240	
CA60	60	5.0	10	77	770	
CA50	61	12.5	6	211	1266	
CA60	62	5.0	13	77	1001	
CA50	63	10.0	2	75	150	
CA50	64	10.0	4	203	812	
CA60	65	5.0	10	24	240	
CA60	66	5.0	10	77	770	
CA50	70	16.0	6	223	1338	
CA60	67	5.0	8	29	232	
CA60	68	5.0	8	87	696	
CA50	69	5.0	8	87	696	
CA50	71	10.0	32	137	4384	
CA50	72	10.0	28	147	4116	
6xS8	CA50	73	8.0	60	108	6480
CA50	74	8.0	48	118	5664	
S9	CA50	75	8.0	24	138	3312
5xS11	CA50	76	10.0	50	147	7350
CA50	77	10.0	45	157	7065	
10xS12	CA50	78	8.0	120	128	15360
CA50	79	8.0	110	138	15180	
8xS16	CA50	80	8.0	72	108	7776
CA50	81	8.0	64	118	7552	
2xS17	CA50	82	8.0	26	138	3568
CA50	83	8.0	24	148	3552	
3xS18	CA50	84	8.0	30	118	3540
CA50	85	8.0	27	128	3456	
S28	CA50	86	10.0	12	167	2004
CA50	87	10.0	11	177	1947	
S29	CA50	88	8.0	11	118	1298
CA50	89	8.0	9	128	1152	
S33	CA50	90	8.0	12	118	1416
CA50	91	8.0	9	138	1242	
S36	CA50	92	10.0	10	157	1570
CA50	93	10.0	9	167	1503	
S43	CA50	94	10.0	11	157	1727
CA50	95	10.0	10	167	1670	

RESUMO DO AÇO

AÇO	DIAM (mm)	C.TOTAL (m)	PESO + 0% (kg)
CA50	8.0	805.7	317.9
	10.0	518.2	319.5
	12.5	225.4	217.2
	16.0	111.5	176
CA60	5.0	429.4	66.2
PESO TOTAL (kg)			
CA50		1030.6	
CA60		66.2	

Volume de concreto (C-25) = 17.18 m³
Área de forma = 109.17 m²

OBRA:

CONSTRUÇÃO DE CRECHE (50 alunos)

PROPRIETÁRIO:

PREFEITURA MUNICIPAL DE S. REDONDA

DECLARO QUE O PROJETO TRATA -SE DE PADRÃO APROVADO PELO ESTADO
TODAS E QUAISQUER DUVIDAS NA SUA EXECUÇÃO, CONTACTAR O ENGENHEIRO PROJETISTA
OU FISCALIZAÇÃO

ASSINATURAS:

PREFEITO

RESPONSÁVEL TÉCNICO

PREFEITURA:



PROJETO:

PROJETO ESTRUTURAL

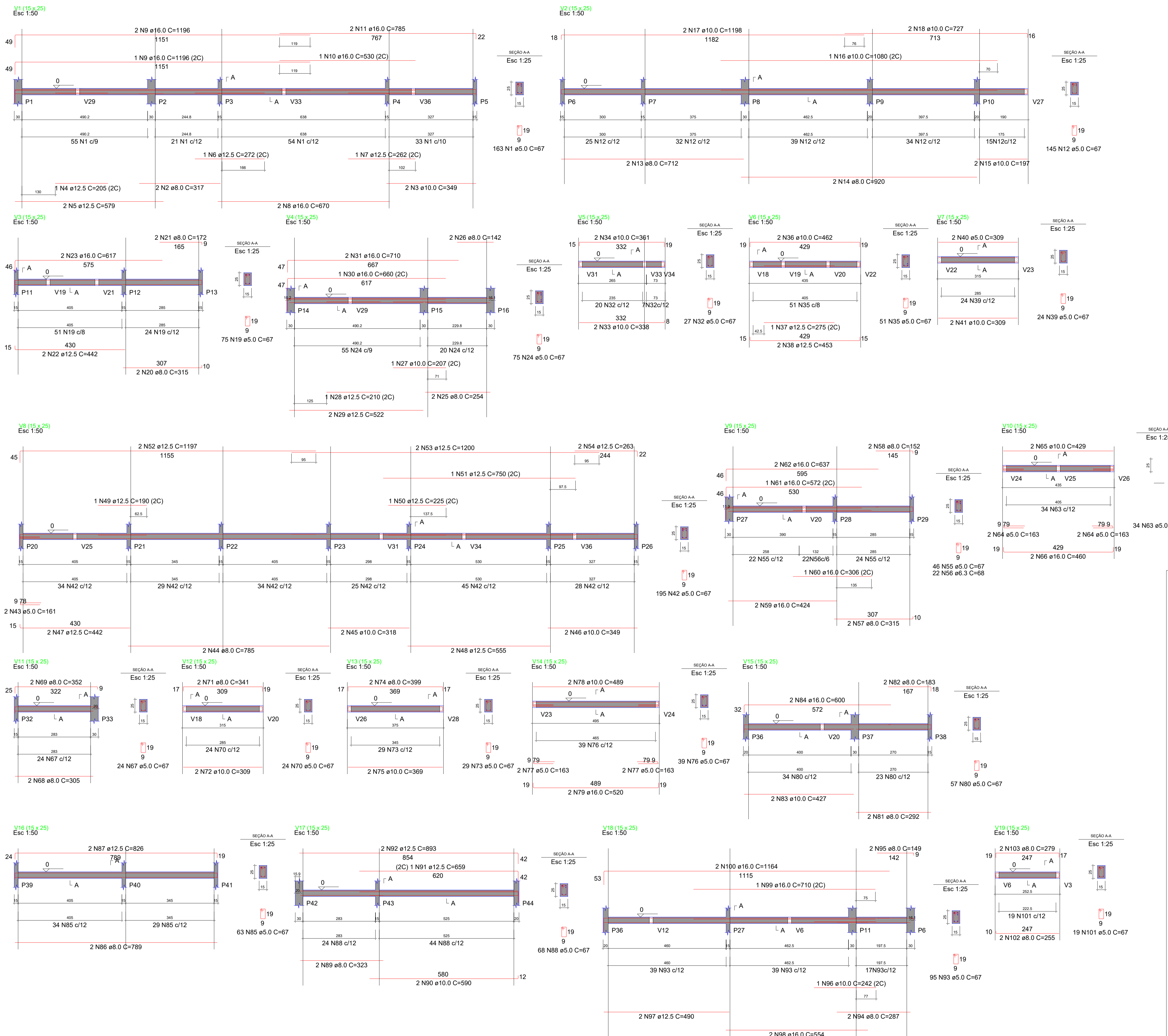
CONTEUDO:
PLANTA BAIXA
DETALHES

ESCALA:

PRANCHA:

DATA:

VARIADA 05/13 JUL/2022



OBRA: **CONSTRUÇÃO DE CRECHE (50 alunos)**

PROPRIETÁRIO: **PREFEITURA MUNICIPAL DE S. REDONDA**

DECLARO QUE O PROJETO TRATA -SE DE PADRÃO APROVADO PELO ESTADO
TODAS E QUAISQUER DUVIDAS NA SUA EXECUÇÃO, CONTACTAR O ENGENHEIRO PROJETISTA
OU FISCALIZAÇÃO

ASSINATURAS:

PREFEITO _____

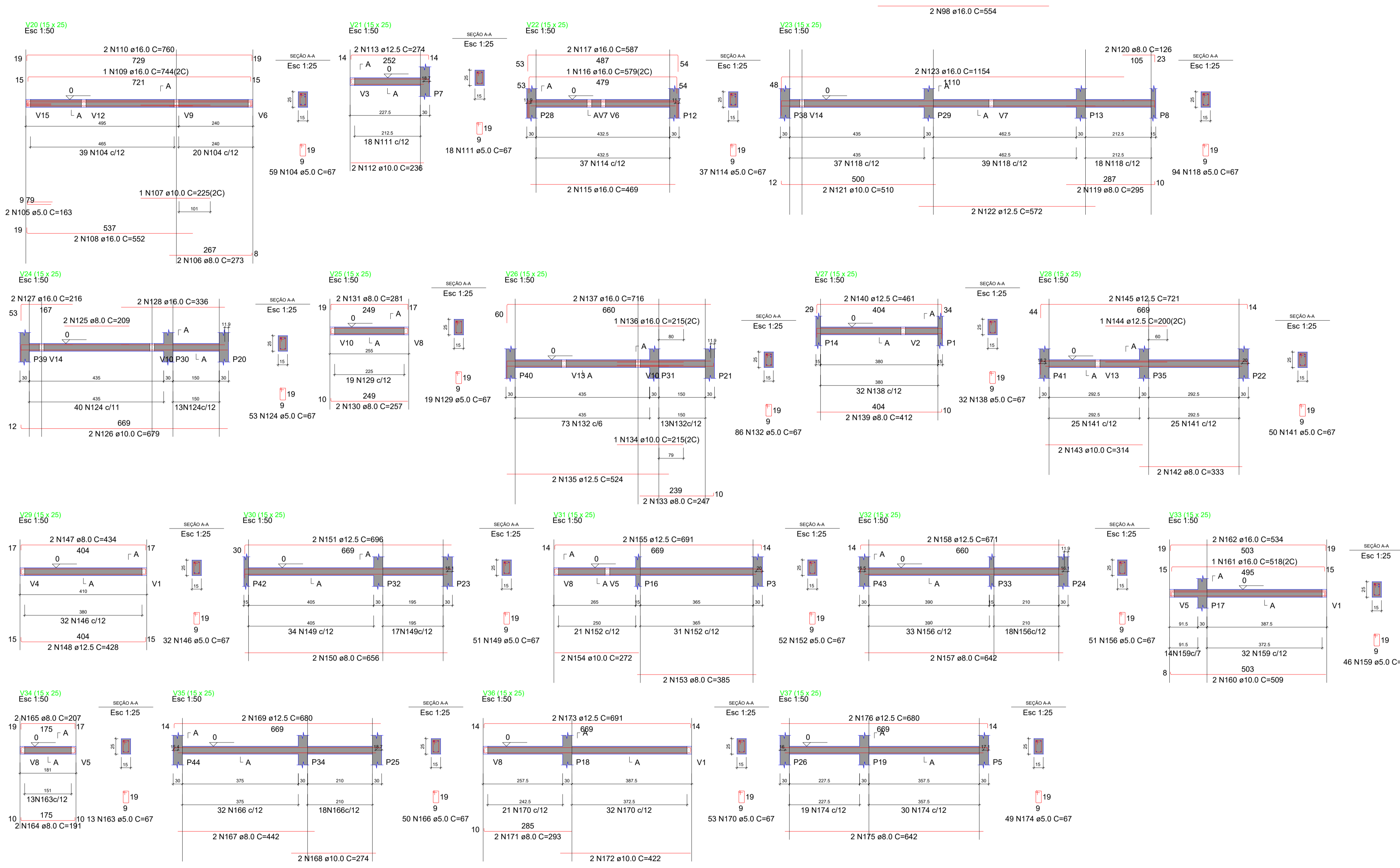
RESPONSÁVEL TÉCNICO *[Signature]*

PREFEITURA: **PREFEITURA DE SERRA REDONDA**

PROJETO: **PROJETO ESTRUTURAL**

CONTEÚDO: PLANTA BAIXA
DETALHES

ESCALA: VARIADA PRANCHA: 06/13 DATA: JUL/2022



OBRA: **CONSTRUÇÃO DE CRECHE (50 alunos)**

PROPRIETÁRIO: **PREFEITURA MUNICIPAL DE S. REDONDA**

DECLARO QUE O PROJETO TRATA -SE DE PADRÃO APROVADO PELO ESTADO
TODAS E QUAISQUER DUVIDAS NA SUA EXECUÇÃO, CONTACTAR O ENGENHEIRO PROJETISTA
OU FISCALIZAÇÃO

ASSINATURAS:

PREFEITO _____

RESPONSÁVEL TÉCNICO 

PREFEITURA:

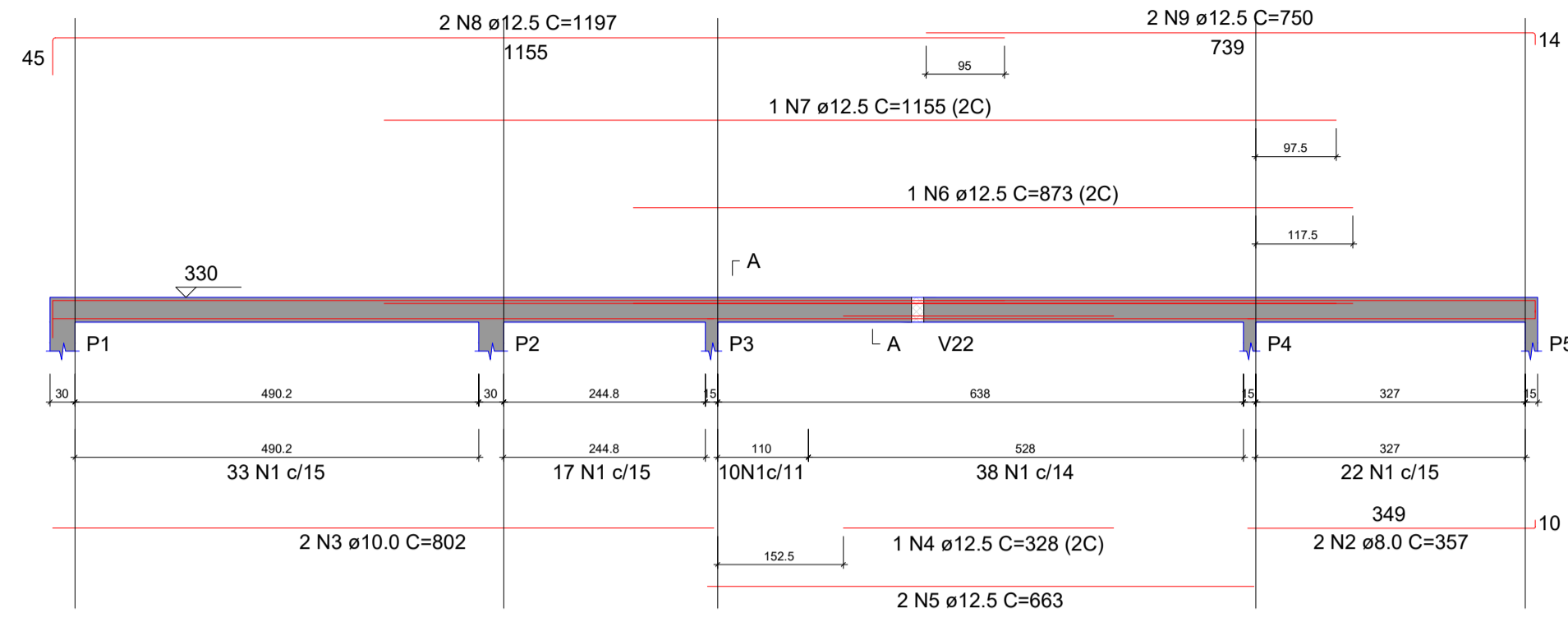


PROJETO: **PROJETO ESTRUTURAL**

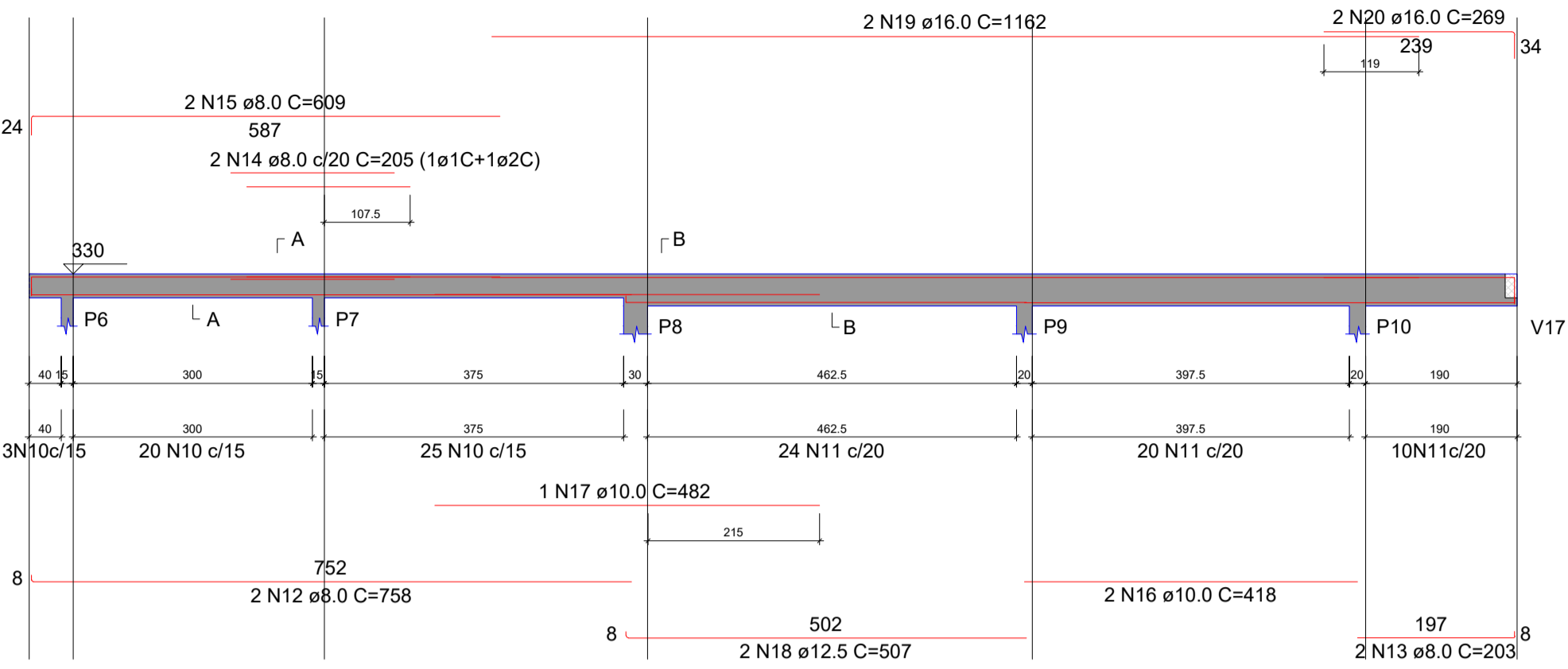
CONTEÚDO: **PLANTA BAIXA
DETALHES**

ESCALA: **VARIADA** PRANCHA: **07/13** DATA: **JUL/2022**

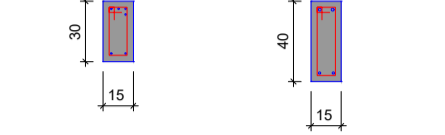
V1 (15 x 30)
Esc 1:50



V2 (var)
Esc 1:50



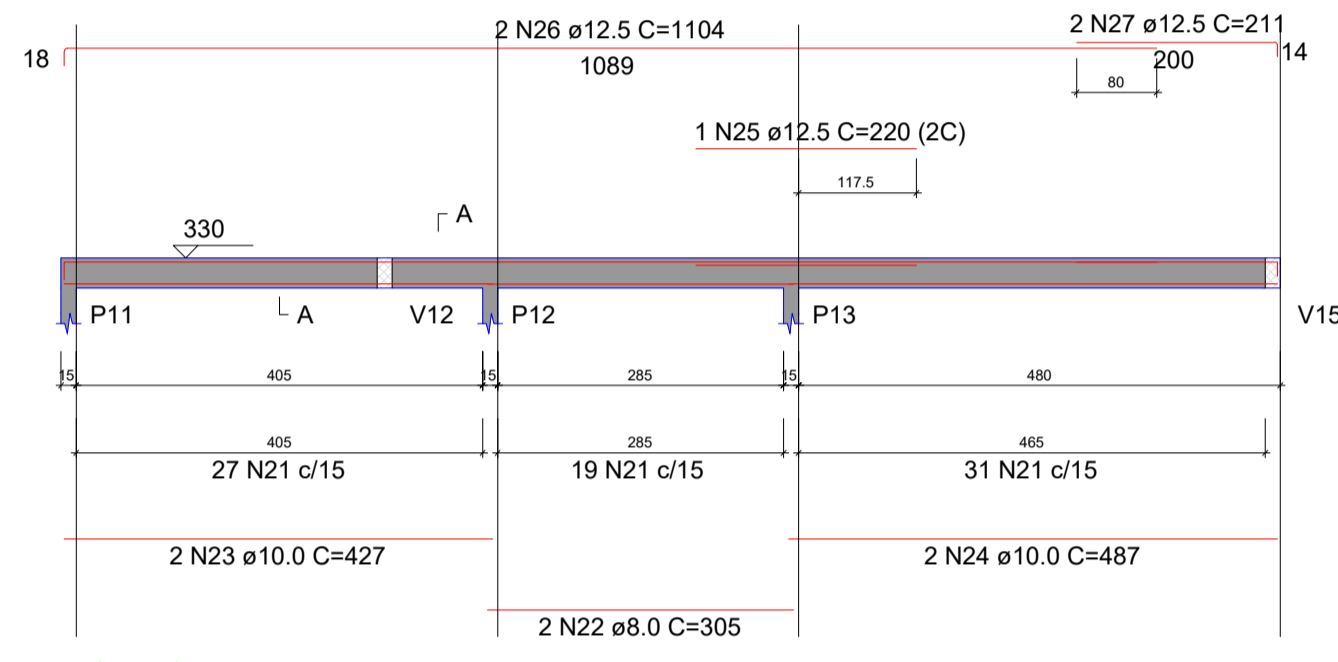
SEÇÃO A.A.
Esc 1:25



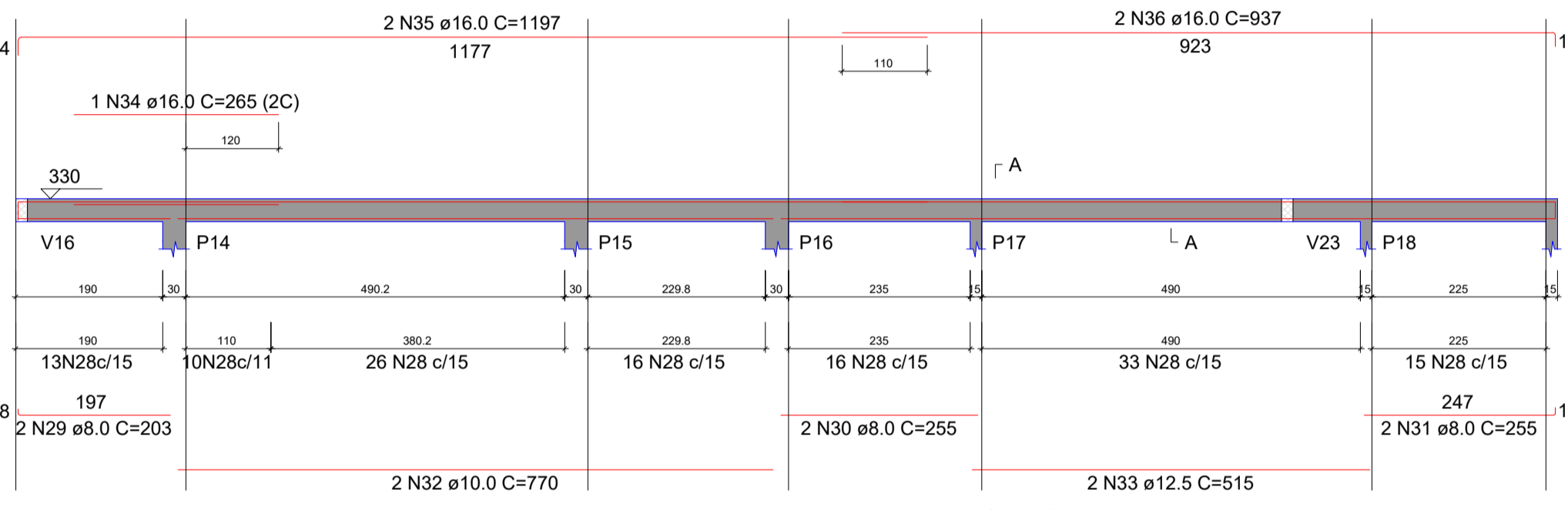
SEÇÃO B-B
Esc 1:25



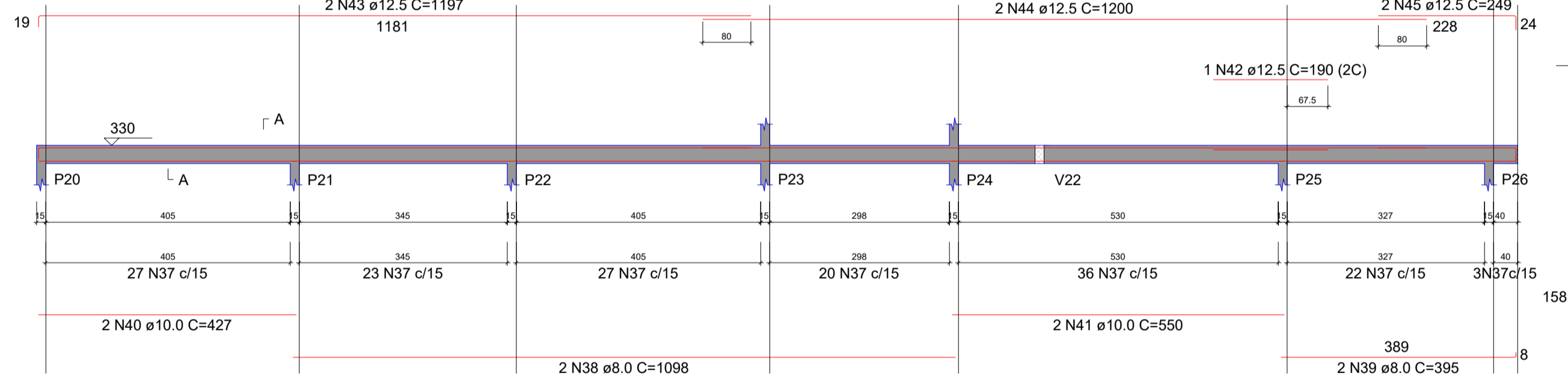
V3 (15 x 30)
Esc 1:50



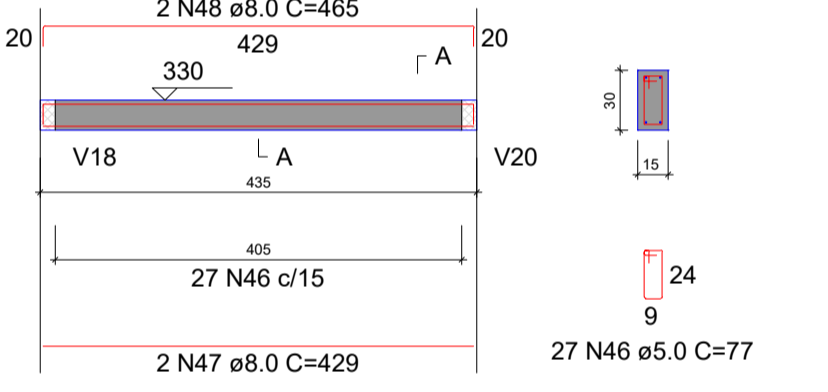
V4 (15 x 30)
Esc 1:50



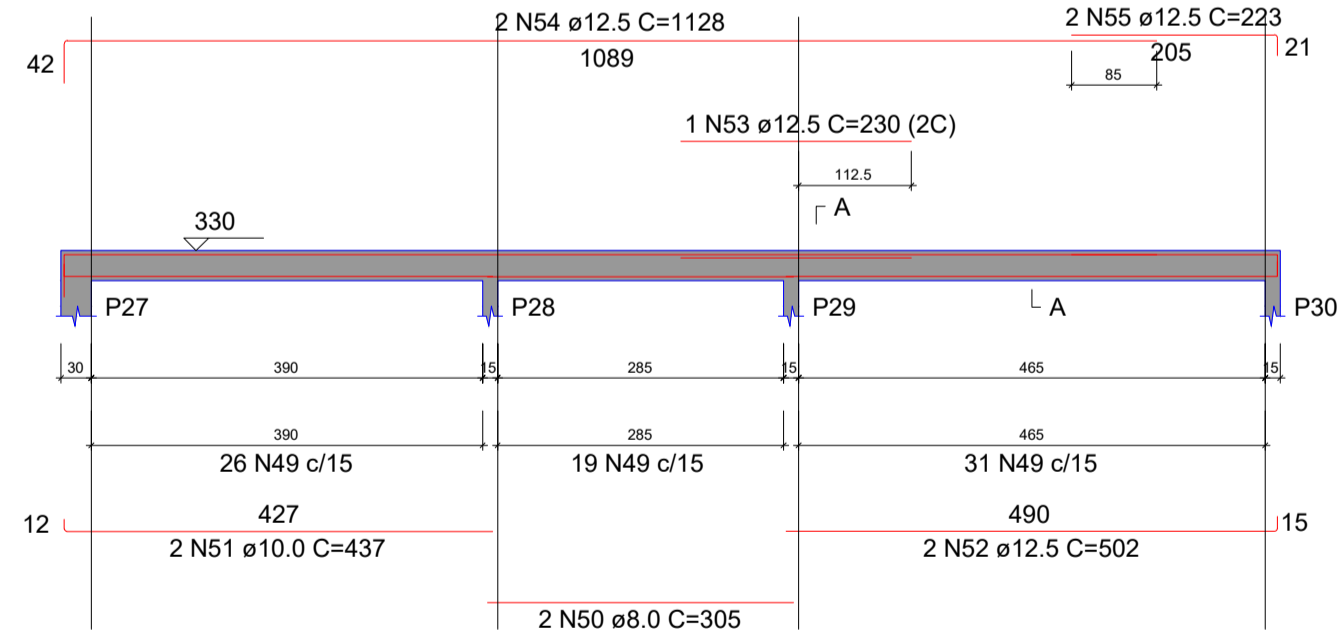
V5 (15 x 30)
Esc 1:50



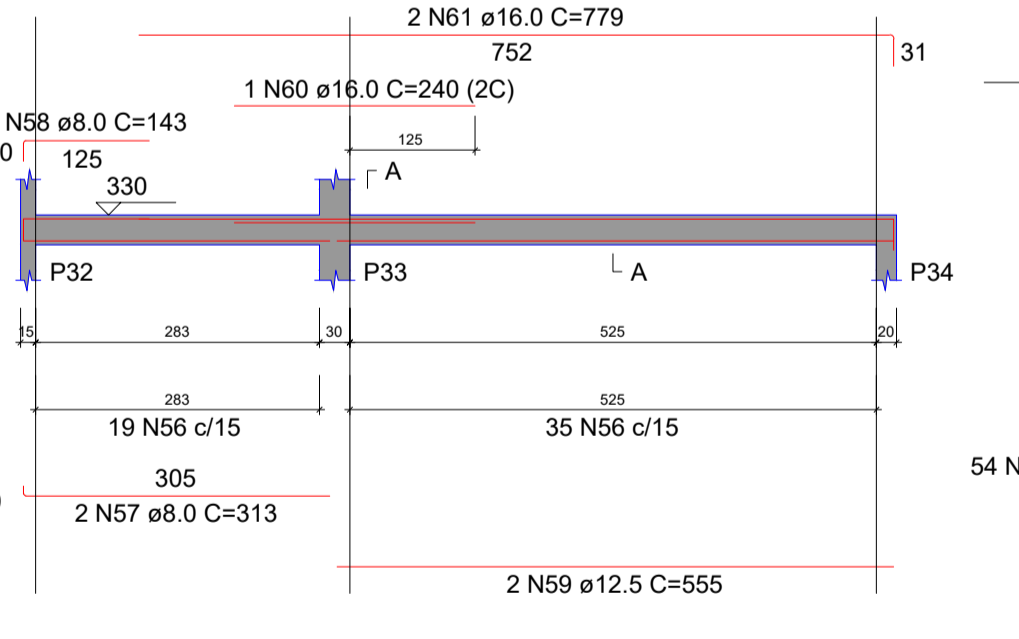
V6 (15 x 30)
Esc 1:50



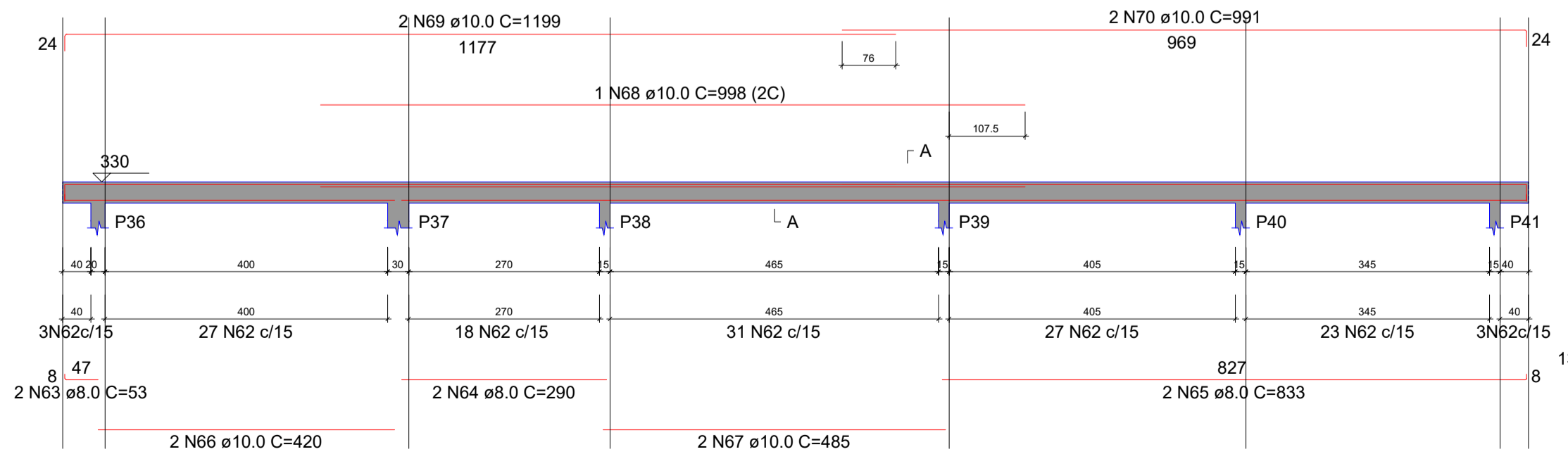
V7 (15 x 30)
Esc 1:50



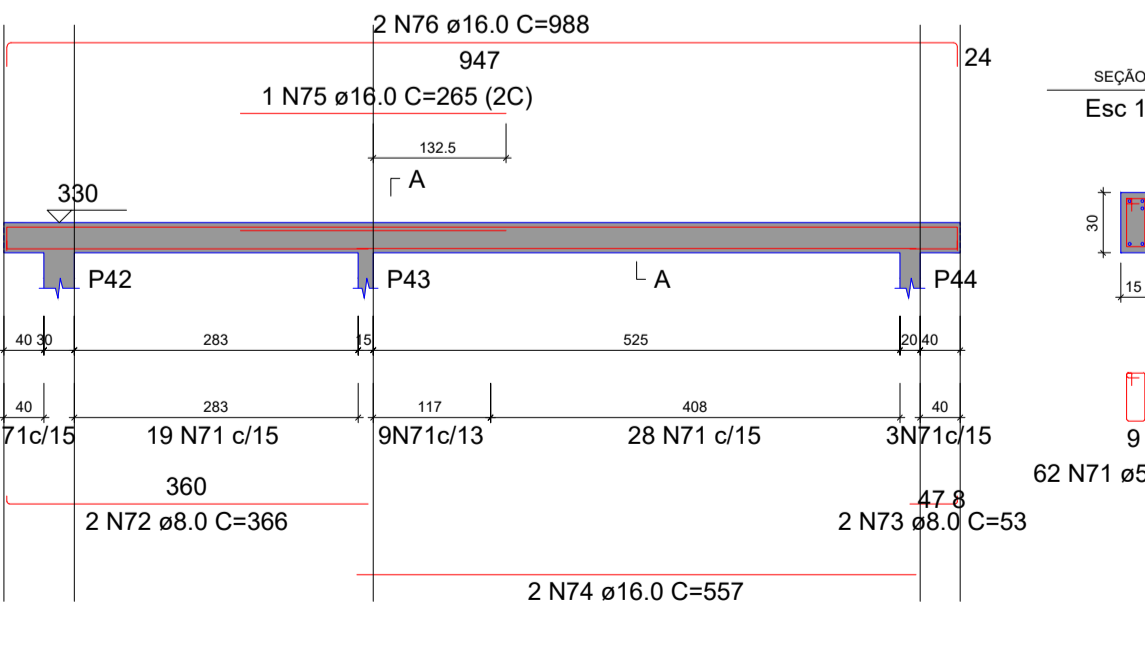
V8 (15 x 30)
Esc 1:50



V9 (15 x 30)
Esc 1:50



V10 (15 x 30)
Esc 1:50



OBRA: CONSTRUÇÃO DE CRECHE (50 alunos)

PROPRIETÁRIO: PREFEITURA MUNICIPAL DE S. REDONDA

DECLARO QUE O PROJETO TRATA -SE DE PADRÃO APROVADO PELO ESTADO
TODAS E QUAISQUER DUVIDAS NA SUA EXECUÇÃO, CONTACTAR O ENGENHEIRO PROJETISTA
OU FISCALIZAÇÃO

ASSINATURAS:

PREFEITO _____

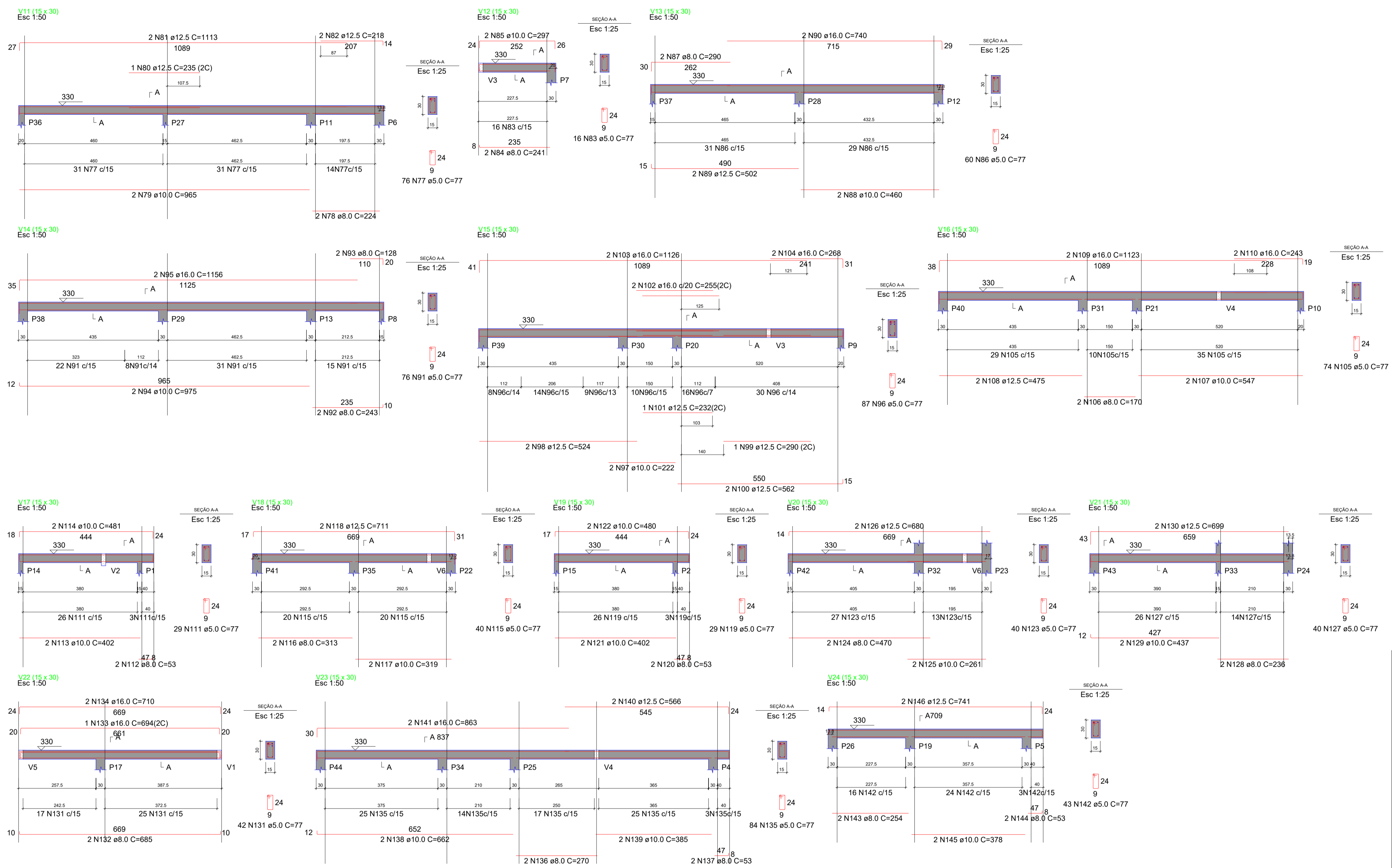
RESPONSÁVEL TÉCNICO 

PREFEITURA: 

PROJETO: PROJETO ESTRUTURAL

CONTEÚDO: PLANTA BAIXA
DETALHES

ESCALA: VARIADA PRANCHA: 08/13 DATA: JUL/2022



OBRAS:

CONSTRUÇÃO DE CRECHE (50 alunos)

PROPRIETÁRIO: **PREFEITURA MUNICIPAL DE S. REDONDA**

DECLARO QUE O PROJETO TRATA -SE DE PADRÃO APROVADO PELO ESTADO
TODAS E QUAISQUER DUVIDAS NA SUA EXECUÇÃO, CONTACTAR O ENGENHEIRO PROJETISTA
OU FISCALIZAÇÃO

ASSINATURAS:

PREFEITO _____

RESPONSÁVEL TÉCNICO 

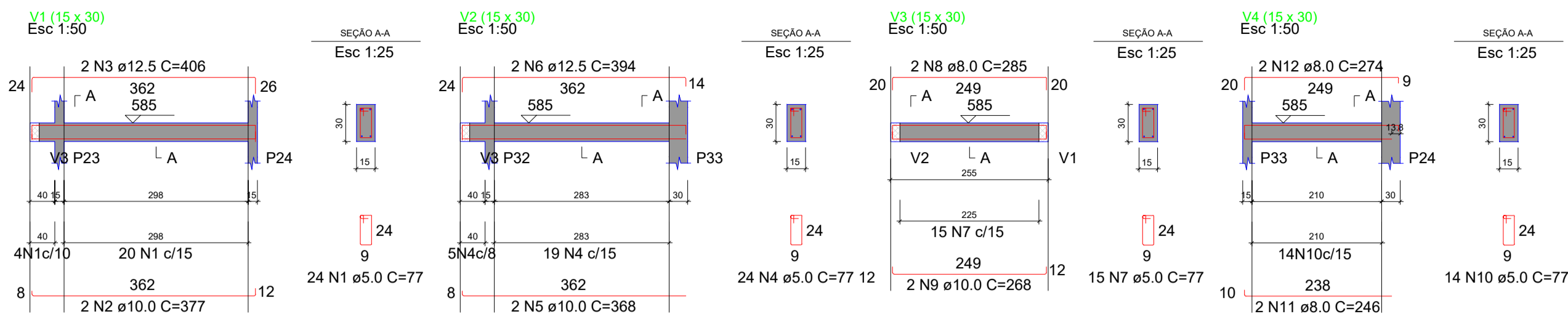
PREFEITURA:


PREFEITURA DE SERRA REDONDA

PROJETO: **PROJETO ESTRUTURAL**

CONTEÚDO:
PLANTA BAIXA
DETALHES

ESCALA: VARIADA	PRANCHA: 09/13	DATA: JUL/2022
--------------------	-------------------	-------------------



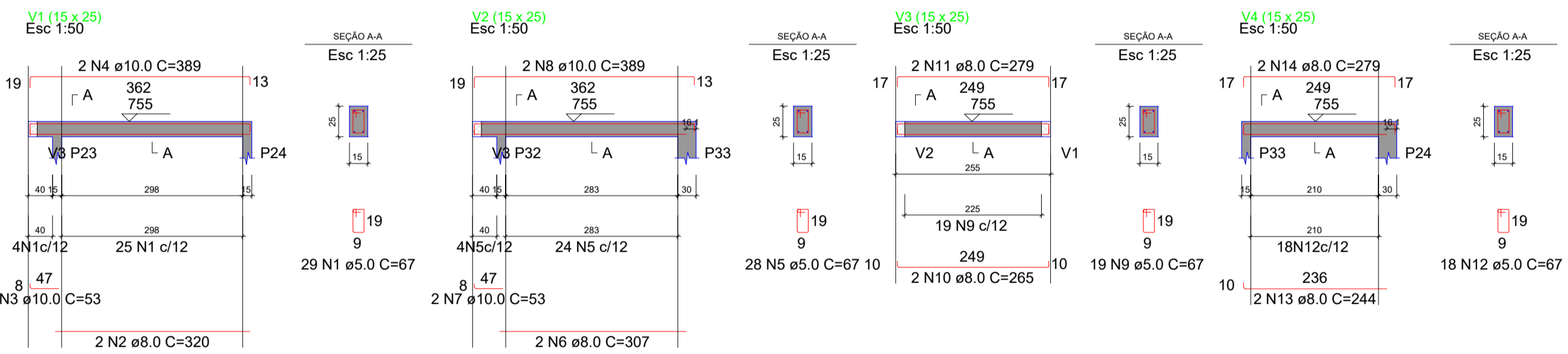
RELAÇÃO DO AÇO NÍVEL 565

ELEMENTO	AÇO Nº	DIAM (mm)	QUANT	C (cm)	UNIT	C.TOTAL (cm)	PESO (kg)
V1	CA50	1	5.0	24	77	1848	754
	CA50	2	10.0	2	377	812	1848
	CA50	3	12.5	2	406	77	1848
V2	CA50	4	5.0	24	368	736	789
	CA50	5	10.0	2	394	77	736
	CA50	6	12.5	2	368	77	736
V3	CA50	7	5.0	15	285	1155	370
	CA50	8	8.0	2	285	530	1078
	CA50	9	10.0	2	268	246	492
V4	CA50	10	5.0	14	274	1548	492
	CA50	11	8.0	2	246	492	548
	CA50	12	8.0	2	274	548	548

RESUMO DO AÇO

AÇO	DIAM (mm)	C.TOTAL (m)	PESO + 0% (kg)
CA50	8.0	18.1	6.4
CA50	10.0	25.3	12.5
CA50	5.0	59.3	9.1
PESO TOTAL (kg)			
CA50	34.3		
CA50	9.1		

Volume de concreto (C-25) = 0.56 m³
Área de forma = 9.35 m²



RELAÇÃO DO AÇO NÍVEL 755

ELEMENTO	AÇO Nº	DIAM (mm)	QUANT	C (cm)	UNIT	C.TOTAL (cm)	PESO (kg)
V1	CA50	1	5.0	29	67	1943	640
	CA50	2	8.0	2	320	106	1778
	CA50	3	10.0	2	33	106	1778
V2	CA50	4	5.0	28	67	1876	614
	CA50	5	5.0	28	67	1876	614
	CA50	6	8.0	2	307	106	1778
V3	CA50	7	10.0	2	53	106	1778
	CA50	8	8.0	2	389	67	1273
	CA50	9	5.0	19	67	1273	530
V4	CA50	10	8.0	2	265	530	558
	CA50	11	8.0	2	279	558	558
	CA50	12	5.0	18	67	1206	489
CA50	13	8.0	2	244	489	558	
	CA50	14	8.0	2	279	558	558

RESUMO DO AÇO

AÇO	DIAM (mm)	C.TOTAL (m)	PESO + 0% (kg)
CA50	8.0	33.9	13.4
CA50	10.0	17.7	10.9
CA50	5.0	63	9.7
PESO TOTAL (kg)			
CA50	24.3		
CA50	9.7		

Volume de concreto (C-25) = 0.47 m³
Área de forma = 8.10 m²

RELAÇÃO DO AÇO

ITEM	DIAM (mm)	QUANT	C (cm)	UNIT	C.TOTAL (cm)	PESO (kg)
1	5.0	29	67	1943	640	
2	8.0	2	320	106	1778	
3	10.0	2	33	106	1778	
4	5.0	28	67	1876	614	
5	5.0	28	67	1876	614	
6	8.0	2	307	106	1778	
7	10.0	2	53	106	1778	
8	8.0	2	389	67	1273	
9	5.0	19	67	1273	530	
10	8.0	2	265	530	558	
11	8.0	2	279	558	558	
12	5.0	18	67	1206	489	
13	8.0	2	244	489	558	
14	8.0	2	279	558	558	

RELAÇÃO DO AÇO

ITEM	DIAM (mm)	QUANT	C (cm)	UNIT	C.TOTAL (cm)	PESO (kg)
1	5.0	29	67	1943	640	
2	8.0	2	320	106	1778	
3	10.0	2	33	106	1778	
4	5.0	28	67	1876	614	
5	5.0	28	67	1876	614	
6	8.0	2	307	106	1778	
7	10.0	2	53	106	1778	
8	8.0	2	389	67	1273	
9	5.0	19	67	1273	530	
10	8.0	2	265	530	558	
11	8.0	2	279	558	558	
12	5.0	18	67	1206	489	
13	8.0	2	244	489	558	
14	8.0	2	279	558	558	

OBRA: **CONSTRUÇÃO DE CRECHE (50 alunos)**

PROPRIETÁRIO: **PREFEITURA MUNICIPAL DE S. REDONDA**

DECLARO QUE O PROJETO TRATA -SE DE PADRÃO APROVADO PELO ESTADO
TODAS E QUAISQUER DUVIDAS NA SUA EXECUÇÃO, CONTACTAR O ENGENHEIRO PROJETISTA
OU FISCALIZAÇÃO

ASSINATURAS:

PREFEITO _____

RESPONSÁVEL TÉCNICO  _____

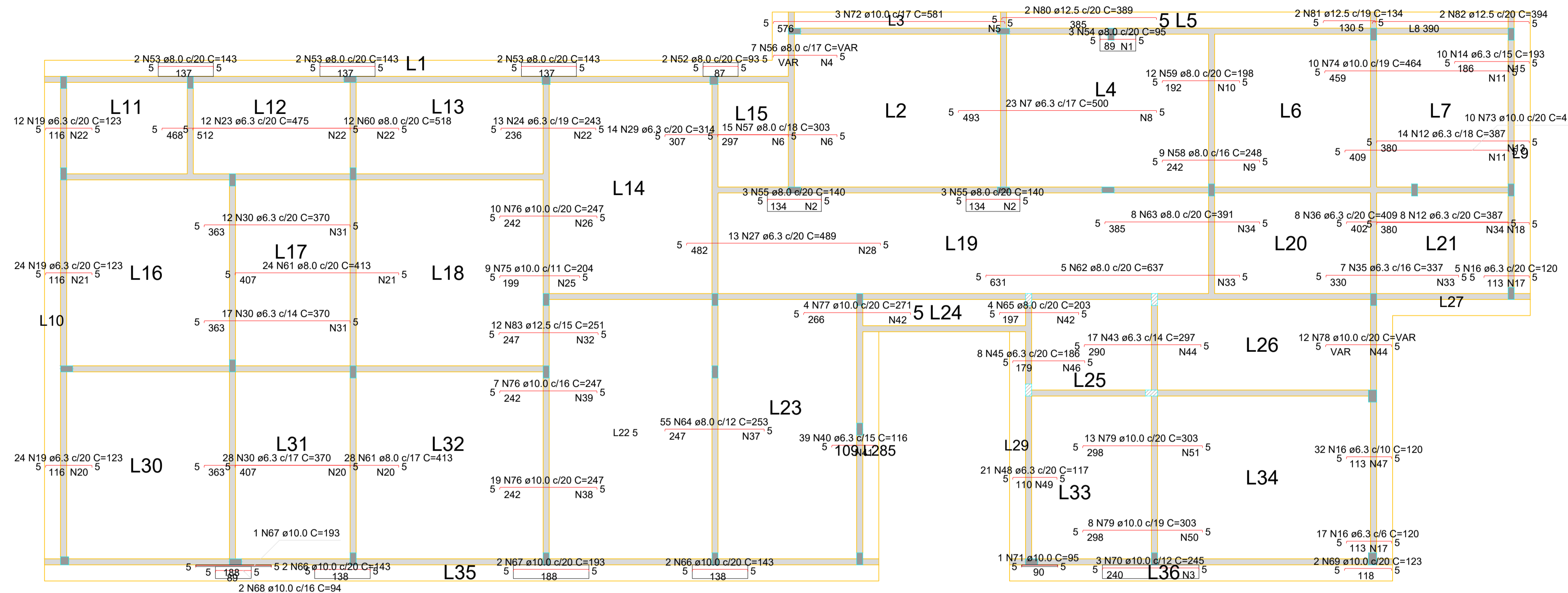
PREFEITURA:



PROJETO: **PROJETO ESTRUTURAL**

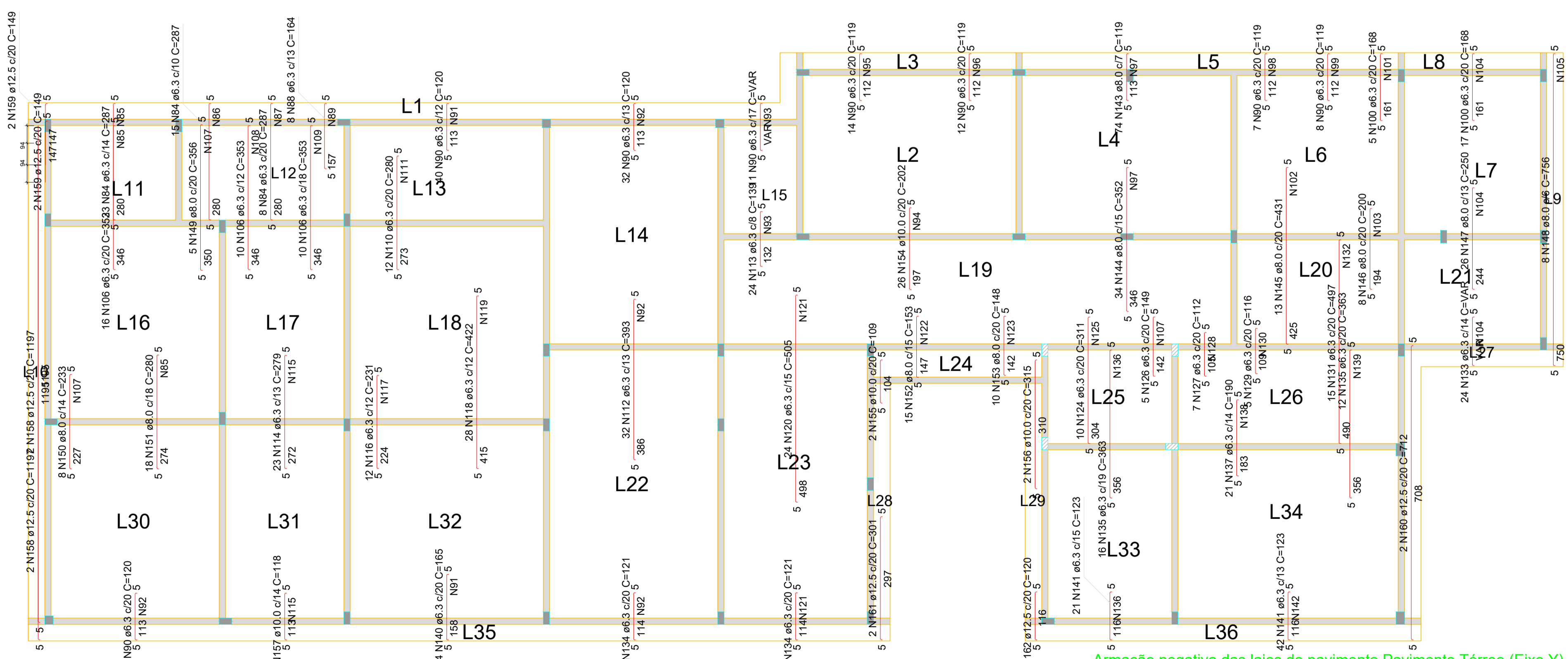
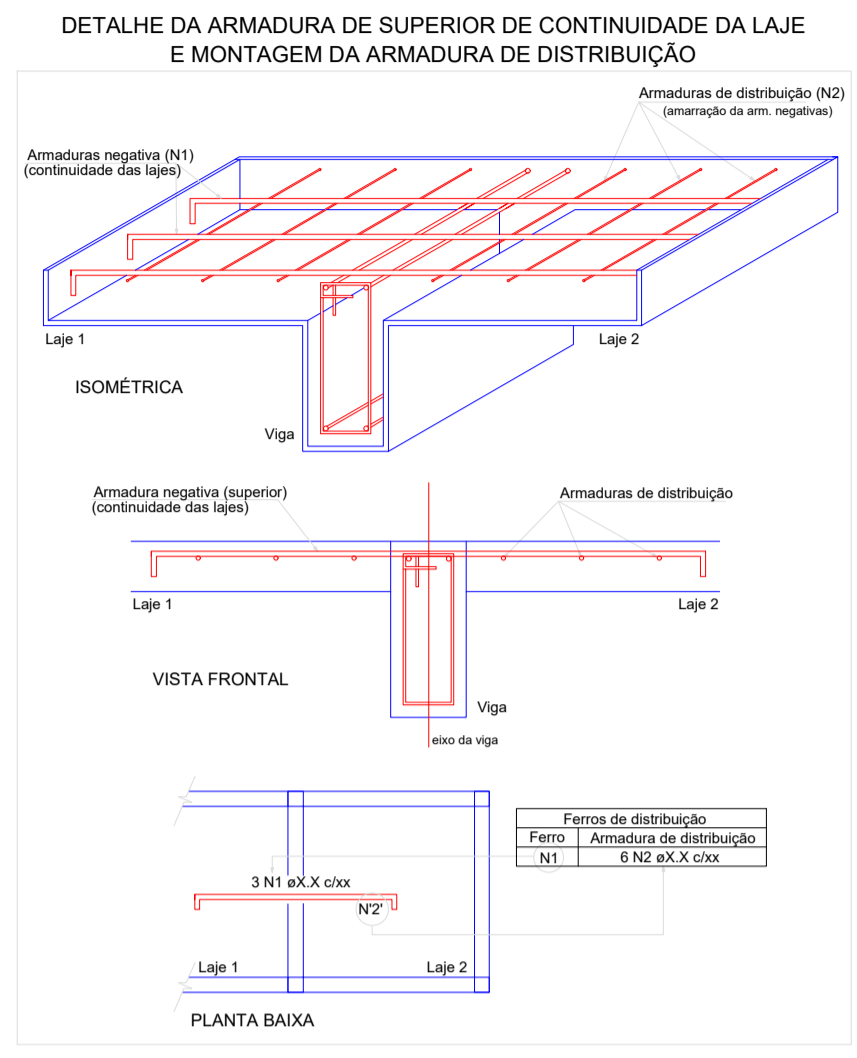
CONTEÚDO: **PLANTA BAIXA
DETALHES**

ESCALA: **VARIADA** PRANCHA: **10/13** DATA: **JUL/2022**



Armação negativa das lajes do pavimento Pavimento Térreo (Eixo X)
Escala 1:50

Armaduras de distribuição	
Armadura	Armadura de distribuição
N54	5 N1 e6.3 c/20 C=42
N55	7 N2 e6.3 c/20 C=46
N56	7 N2 e6.3 c/20 C=46
N70	12 N3 e6.3 c/20 C=34
N56	8 N4 e6.3 c/20 C=VAR
N72	29 N5 e6.3 c/20 C=48
N57	15 N6 e6.3 c/20 C=275
N7	25 N8 e6.3 c/20 C=395
N58	13 N9 e6.3 c/20 C=148
N59	10 N10 e6.3 c/20 C=247
N73	21 N11 e6.3 c/20 C=198
N74	23 N11 e6.3 c/20 C=198
N12	19 N13 e6.3 c/20 C=244
N14	10 N15 e6.3 c/20 C=151
N16	6 N17 e6.3 c/20 C=103
N12	19 N18 e6.3 c/20 C=162
N19	6 N20 e6.3 c/20 C=480
N19	6 N21 e6.3 c/20 C=478
N19	6 N22 e6.3 c/20 C=243
N23	24 N22 e6.3 c/20 C=243
N60	26 N22 e6.3 c/20 C=243
N24	12 N22 e6.3 c/20 C=243
N75	10 N25 e6.3 c/20 C=103
N76	13 N26 e6.3 c/20 C=195
N27	25 N28 e6.3 c/20 C=265
N29	16 N6 e6.3 c/20 C=275
N30	19 N31 e6.3 c/20 C=239
N30	19 N31 e6.3 c/20 C=239
N61	21 N21 e6.3 c/20 C=478
N83	13 N32 e6.3 c/19 C=180
N62	32 N33 e6.3 c/20 C=106
N63	20 N34 e6.3 c/20 C=159
N35	17 N33 e6.3 c/20 C=106
N36	21 N34 e6.3 c/20 C=159
N64	13 N37 e6.3 c/20 C=660
N76	13 N38 e6.3 c/20 C=370
N76	13 N39 e6.3 c/20 C=110
N40	6 N41 e6.3 c/20 C=580
N77	14 N42 e6.3 c/20 C=80
N65	10 N42 e6.3 c/20 C=80
N43	15 N44 e6.3 c/20 C=240
N45	9 N46 e6.3 c/20 C=160
N78	9 N44 e6.3 c/20 C=VAR
N16	6 N17 e6.3 c/20 C=103
N16	6 N47 e6.3 c/20 C=317
N48	6 N49 e6.3 c/20 C=420
N30	19 N20 e6.3 c/20 C=480
N61	21 N20 e6.3 c/20 C=480
N79	15 N50 e6.3 c/20 C=158
N79	15 N51 e6.3 c/20 C=263



Armação negativa das lajes do pavimento Pavimento Térreo (Eixo Y)
Escala 1:50

Armaduras de distribuição	
Armadura	Armadura de distribuição
N84	14 N85 e6.3 c/20 C=315
N84	14 N86 e6.3 c/20 C=146
N84	14 N87 e6.3 c/20 C=151
N88	8 N89 e6.3 c/20 C=108
N90	6 N91 e6.3 c/20 C=480
N90	6 N92 e6.3 c/20 C=420
N154	10 N94 e6.3 c/20 C=538
N90	6 N95 e6.3 c/20 C=288
N90	6 N96 e6.3 c/20 C=240
N143	6 N97 e6.3 c/20 C=517
N144	18 N97 e6.3 c/20 C=517
N90	6 N98 e6.3 c/20 C=149
N90	6 N99 e6.3 c/20 C=152
N100	8 N101 e6.3 c/20 C=101
N145	22 N102 e6.3 c/20 C=252
N146	10 N103 e6.3 c/20 C=151
N100	8 N104 e6.3 c/20 C=342
N147	13 N104 e6.3 c/20 C=342
N148	42 N105 e6.3 c/18 C=48
N106	18 N85 e6.3 c/20 C=315
N149	18 N107 e6.3 c/20 C=105
N106	18 N108 e6.3 c/20 C=124
N106	18 N109 e6.3 c/20 C=176
N110	14 N111 e6.3 c/20 C=240
N112	20 N92 e6.3 c/20 C=420
N113	7 N93 e6.3 c/20 C=190
N150	12 N107 e6.3 c/20 C=105
N151	14 N85 e6.3 c/20 C=315
N114	14 N115 e6.3 c/20 C=300
N116	12 N117 e6.3 c/20 C=144
N118	21 N119 e6.3 c/20 C=336
N120	25 N121 e6.3 c/20 C=360
N152	8 N122 e6.3 c/20 C=222
N153	8 N123 e6.3 c/20 C=198
N124	16 N125 e6.3 c/20 C=208
N126	8 N107 e6.3 c/20 C=105
N127	6 N128 e6.3 c/20 C=142
N129	6 N130 e6.3 c/20 C=103
N131	25 N132 e6.3 c/20 C=300
N133	6 N104 e6.3 c/20 C=VAR
N134	6 N92 e6.3 c/20 C=420
N134	6 N121 e6.3 c/20 C=360
N135	18 N136 e6.3 c/20 C=313
N137	10 N138 e6.3 c/20 C=297
N135	18 N139 e6.3 c/20 C=248
N90	6 N92 e6.3 c/20 C=420
N157	6 N115 e6.3 c/20 C=300
N140	8 N91 e6.3 c/20 C=480
N141	6 N136 e6.3 c/20 C=313
N141	6 N142 e6.3 c/20 C=545

OBRA: **CONSTRUÇÃO DE CRECHE (50 alunos)**

PROPRIETÁRIO: **PREFEITURA MUNICIPAL DE S. REDONDA**

DECLARO QUE O PROJETO TRATA -SE DE PADRÃO APROVADO PELO ESTADO
TODAS E QUAISQUER DUVIDAS NA SUA EXECUÇÃO, CONTACTAR O ENGENHEIRO PROJETISTA
OU FISCALIZAÇÃO

ASSINATURAS:

PREFEITO _____

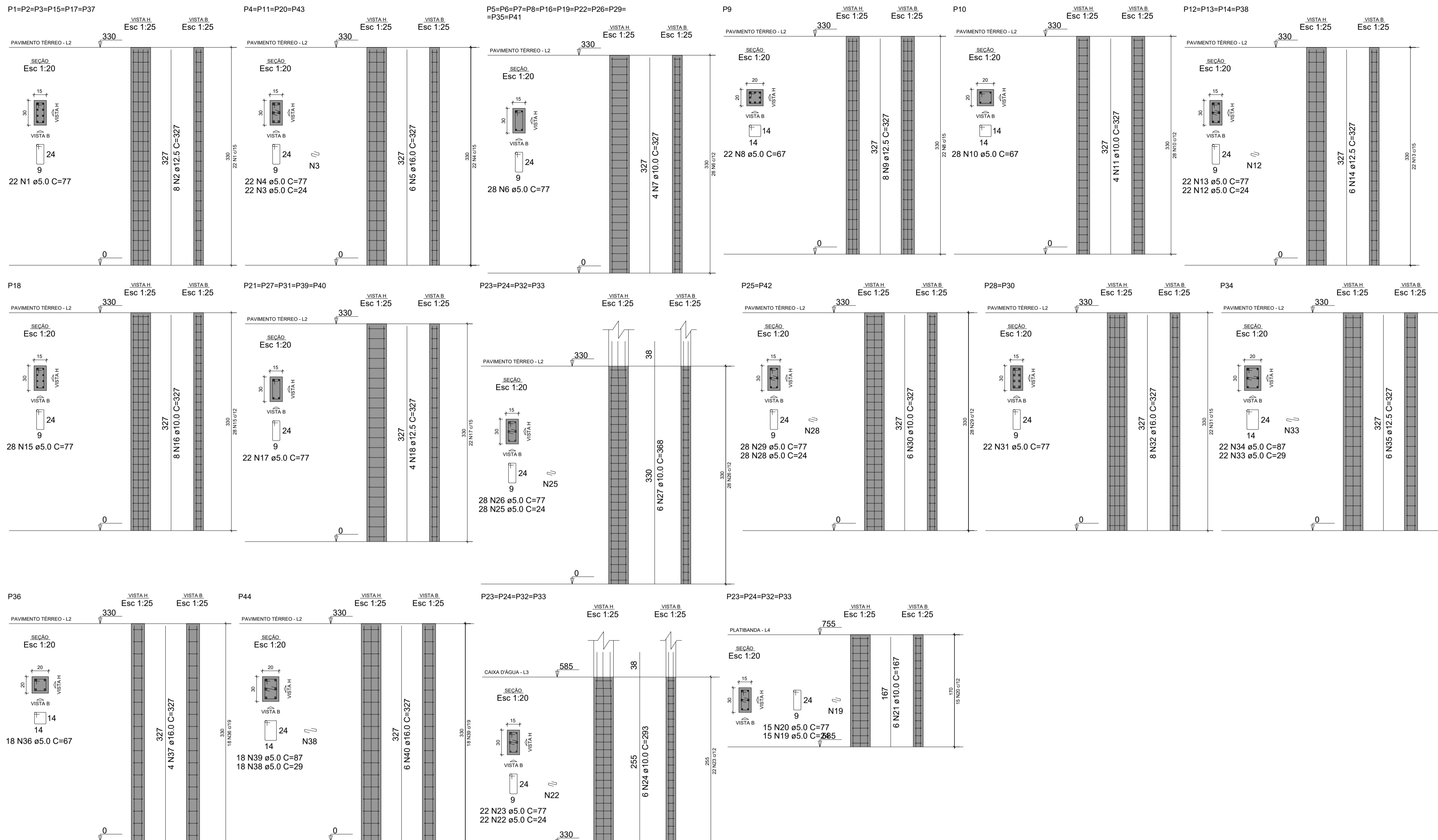
RESPONSÁVEL TÉCNICO *[Assinatura]*

PREFEITURA:

PROJETO: **PROJETO ESTRUTURAL**

CONTEÚDO: PLANTA BAIXA, DETALHES

ESCALA: VARIADA | PRANCHA: 11/13 | DATA: JUL/2022



RELAÇÃO DO AÇO

ELEMENTO	AÇO N	DIAM (mm)	QUANT	C.UNIT (cm)	C.TOTAL (cm)	
6xP1-L2	CA60	1	5.0	132	77	10164
	CA50	2	12.5	48	327	15696
4xP4-L2	CA60	3	5.0	88	24	2112
	CA60	4	5.0	88	77	6776
	CA50	5	16.0	24	327	7848
11xP5-L2	CA60	6	5.0	308	77	23716
	CA50	7	10.0	44	327	14388
P9-L2	CA60	8	5.0	22	67	1474
	CA50	9	12.5	8	327	2616
P10-L2	CA60	10	5.0	28	67	1876
	CA50	11	10.0	4	327	1308
4xP12-L2	CA60	12	5.0	88	24	2112
	CA60	13	5.0	88	77	6776
	CA50	14	12.5	24	327	7848
P18-L2	CA60	15	5.0	28	77	2156
	CA50	16	10.0	8	327	2616
5xP21-L2	CA60	17	5.0	110	77	8470
	CA50	18	12.5	20	327	6540
4xP23-L4	CA60	19	5.0	60	24	1440
	CA60	20	5.0	60	77	4620
	CA50	21	10.0	24	167	4008
4xP23-L3	CA60	22	5.0	88	24	2112
	CA60	23	5.0	88	77	6776
	CA50	24	10.0	24	293	7032
4xP23-L2	CA60	25	5.0	112	24	2688
	CA60	26	5.0	112	77	8624
	CA50	27	10.0	24	368	8832
2xP25-L2	CA60	28	5.0	56	24	1344
	CA60	29	5.0	56	77	4312
	CA50	30	10.0	12	327	3924
2xP28-L2	CA60	31	5.0	44	77	3388
	CA50	32	16.0	16	327	5232
P34-L2	CA60	33	5.0	22	29	638
	CA60	34	5.0	22	87	1914
	CA50	35	12.5	6	327	1962
P36-L2	CA60	36	5.0	18	67	1206
	CA50	37	16.0	4	327	1308
P44-L2	CA60	38	5.0	18	50	522
	CA60	39	5.0	18	87	1566
	CA50	40	16.0	6	327	1962

RESUMO DO AÇO

AÇO	DIAM (mm)	C.TOTAL (m)	PESO + 0% (kg)
CA50	10.0	421.1	259.6
	12.5	346.6	333.9
	16.0	163.5	258.1
CA60	5.0	1067.8	164.6
PESO TOTAL (kg)			
CA50		851.6	
CA60		164.6	

Volume de concreto (C-25) = 7.35 m³
Área de forma = 145.65 m²

OBRA: **CONSTRUÇÃO DE CRECHE (50 alunos)**

PROPRIETÁRIO: **PREFEITURA MUNICIPAL DE S. REDONDA**

DECLARO QUE O PROJETO TRATA -SE DE PADRÃO APROVADO PELO ESTADO
TODAS E QUAISQUER DUVIDAS NA SUA EXECUÇÃO, CONTACTAR O ENGENHEIRO PROJETISTA
OU FISCALIZAÇÃO

ASSINATURAS:

PREFEITO _____

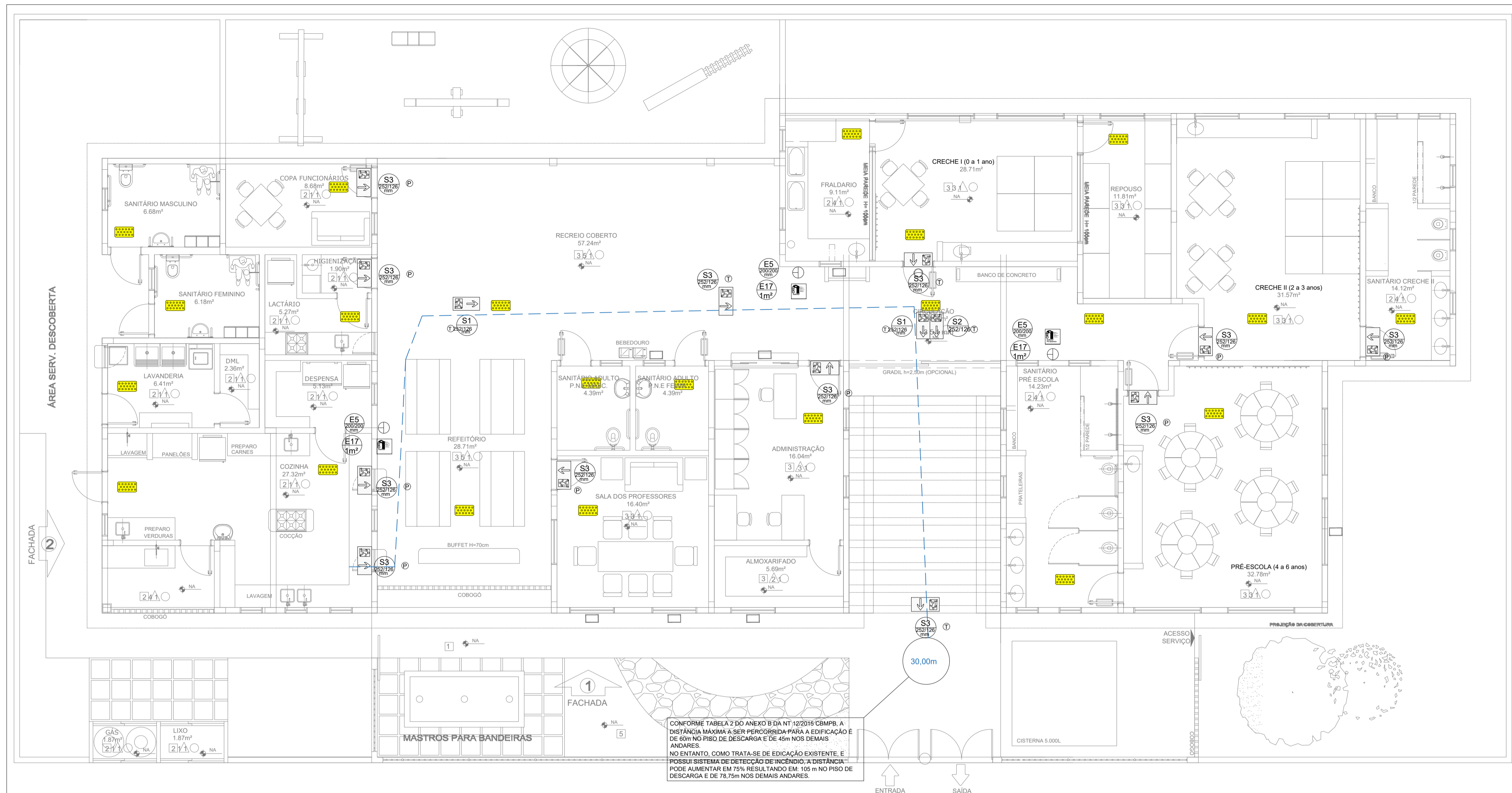
RESPONSÁVEL TÉCNICO 

PREFEITURA: 

PROJETO: **PROJETO ESTRUTURAL**

CONTEÚDO: PLANTA BAIXA
DETALHES

ESCALA: VARIADA | PRANCHA: 13/13 | DATA: JUL/2022



NOTAS DE COMBATE A INCÊNDIO

SISTEMA DE EXTINTORES

01 EXTINTOR DEVE SER INSTALADO DE MANEIRA QUE NÃO VENHA POSSIBILIDADE DE O PISO BLOCAR SEU ACESSO

02 EXTINTOR DEVE SER INSTALADO DE MANEIRA QUE NÃO VENHA POSSIBILIDADE DE O PISO BLOCAR SEU ACESSO

03 EXTINTOR DEVE SER INSTALADO DE MANEIRA QUE NÃO VENHA POSSIBILIDADE DE O PISO BLOCAR SEU ACESSO

04 EXTINTOR DEVE SER INSTALADO DE MANEIRA QUE NÃO VENHA POSSIBILIDADE DE O PISO BLOCAR SEU ACESSO

05 EXTINTOR DEVE SER INSTALADO DE MANEIRA QUE NÃO VENHA POSSIBILIDADE DE O PISO BLOCAR SEU ACESSO

06 EXTINTOR DEVE SER INSTALADO DE MANEIRA QUE NÃO VENHA POSSIBILIDADE DE O PISO BLOCAR SEU ACESSO

07 EXTINTOR DEVE SER INSTALADO DE MANEIRA QUE NÃO VENHA POSSIBILIDADE DE O PISO BLOCAR SEU ACESSO

08 EXTINTOR DEVE SER INSTALADO DE MANEIRA QUE NÃO VENHA POSSIBILIDADE DE O PISO BLOCAR SEU ACESSO

09 EXTINTOR DEVE SER INSTALADO DE MANEIRA QUE NÃO VENHA POSSIBILIDADE DE O PISO BLOCAR SEU ACESSO

10 EXTINTOR DEVE SER INSTALADO DE MANEIRA QUE NÃO VENHA POSSIBILIDADE DE O PISO BLOCAR SEU ACESSO

11 EXTINTOR DEVE SER INSTALADO DE MANEIRA QUE NÃO VENHA POSSIBILIDADE DE O PISO BLOCAR SEU ACESSO

12 EXTINTOR DEVE SER INSTALADO DE MANEIRA QUE NÃO VENHA POSSIBILIDADE DE O PISO BLOCAR SEU ACESSO

ANÁLISE DE SEGURANÇA CONTRA INCÊNDIO E FUMOS

ITEM	TIPO	LOCALIZAÇÃO	QUANTIDADE	COMENTÁRIOS
01	Extintor	Área de Serviço	03	
02	Extintor	Refeitório	03	
03	Extintor	Cozinha	03	
04	Extintor	Sanitário	03	
05	Extintor	Refeitório	03	
06	Extintor	Cozinha	03	
07	Extintor	Sanitário	03	
08	Extintor	Refeitório	03	
09	Extintor	Cozinha	03	
10	Extintor	Sanitário	03	
11	Extintor	Refeitório	03	
12	Extintor	Cozinha	03	

LEGENDAS

SIMBOLOGIA

DESCRIÇÃO

QUANTITATIVO

CONTROLE DE MATERIAS DE ACABAMENTO E REVESTIMENTOS (CMAP)

DADOS TÉCNICOS DA EDIFICAÇÃO

01 PROJETO PROTEÇÃO E COMBATE A INCÊNDIO
PLANTA BAIXA
ESCALA 50

OBRA: **CONSTRUÇÃO DE CRECHE (50 alunos)**

PROPRIETÁRIO: **PREFEITURA MUNICIPAL DE S. REDONDA**

DECLARO QUE O PROJETO TRATA -SE DE PADRÃO APROVADO PELO ESTADO
TODAS E QUAISQUER DUVIDAS NA SUA EXECUÇÃO, CONTACTAR O ENGENHEIRO PROJETISTA
OU FISCALIZAÇÃO

ASSINATURAS:

PREFEITO _____

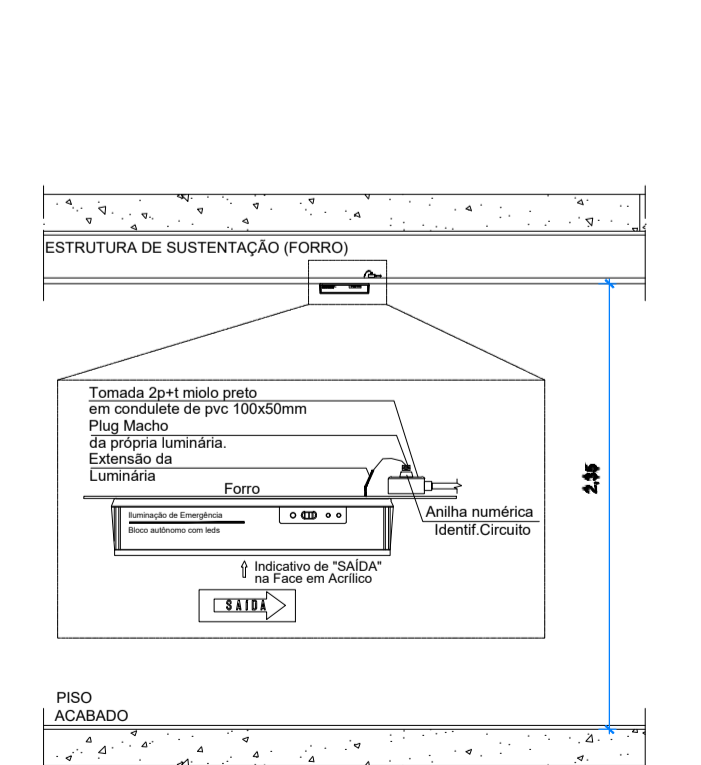
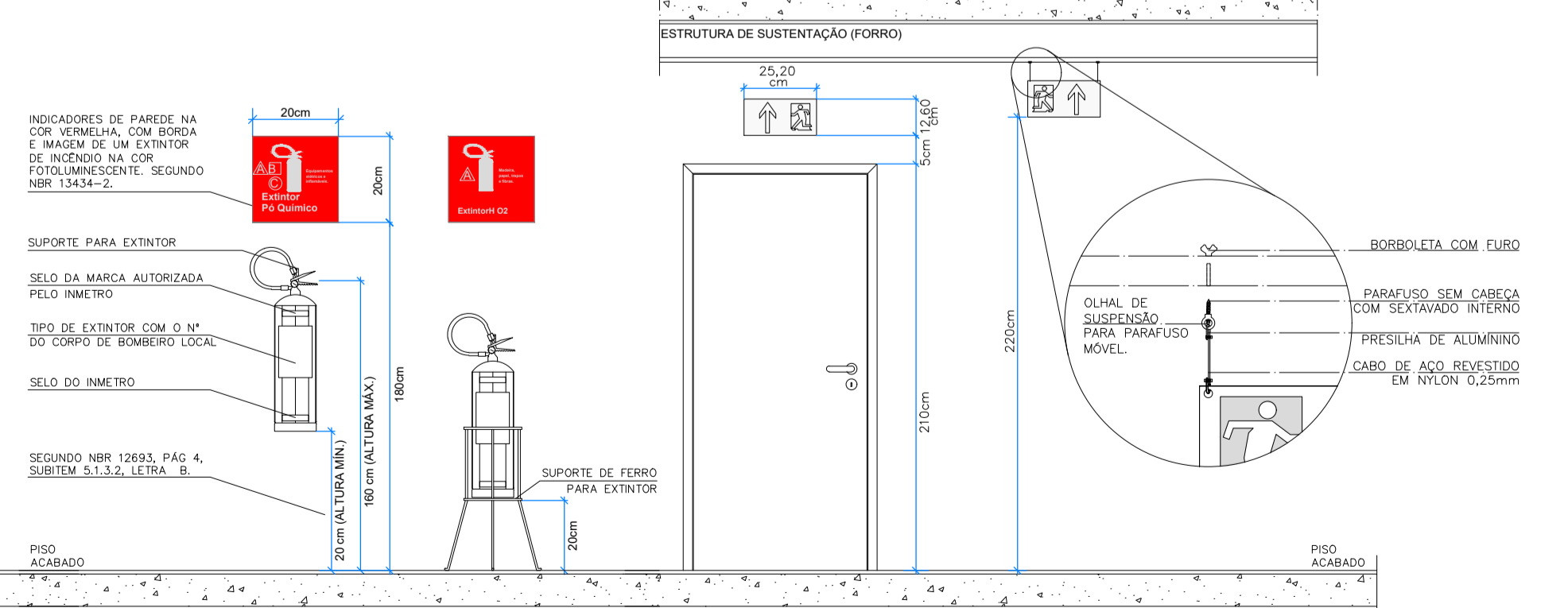
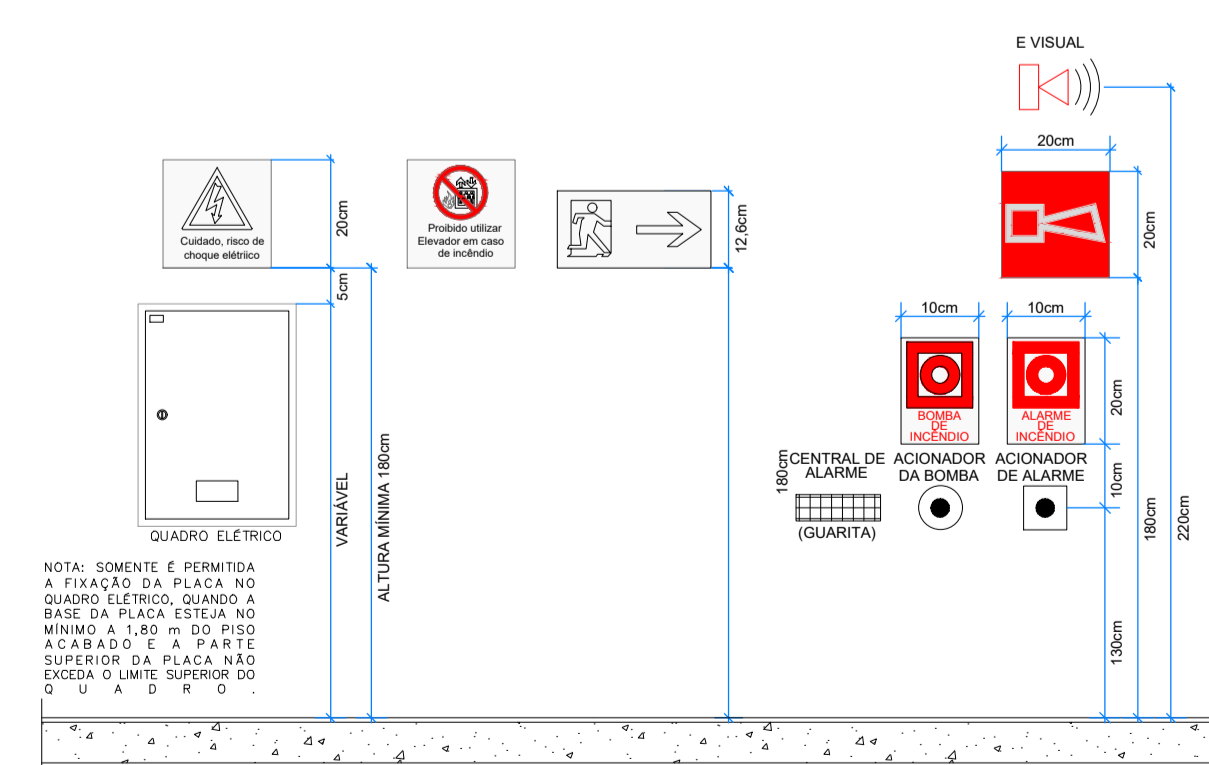
RESPONSÁVEL TÉCNICO _____



PROJETO: **PROJETO INCÊNDIO**

CONTEÚDO: **PLANTA BAIXA
DETALHES**

ESCALA: **VARIADA** PRANCHA: **01/01** DATA: **JUL/2022**



02 Projeto de Prevenção e Combate a Incêndio
Instalação de equipamentos de combate a Incêndio
ESCALA SEM ESCALA

03 Projeto de Prevenção e Combate a Incêndio
Instalação de Luminária de Emergência de LED no forro
ESCALA SEM ESCALA

04 Projeto de Prevenção e Combate a Incêndio
Detalhe - Instalação de Extintor em alvenaria
ESCALA SEM ESCALA