



ESTADO DA PARAÍBA  
PREFEITURA MUNICIPAL DE CATOLÉ DO ROCHA  
COMISSÃO PERMANENTE DE LICITAÇÃO

**EDITAL - Licitação**

PROCESSO ADMINISTRATIVO Nº 00113/2018  
LICITAÇÃO Nº. 00092/2018  
MODALIDADE: PREGÃO PRESENCIAL  
TIPO: MENOR PREÇO

Órgão Realizador do Certame:  
PREFEITURA MUNICIPAL DE CATOLÉ DO ROCHA  
PRAÇA SERGIO MAIA, 66 - CENTRO - CATOLÉ DO ROCHA - PB.  
CEP: 58884-000 - Tel: (083) 34411383.

**Observação:**

Certame restrito à participação de Microempresas, Empresas de Pequeno Porte e Equiparados, nos termos da legislação vigente.

O Órgão Realizador do Certame acima qualificado, inscrito no CNPJ 09.067.562/0001-27, doravante denominado simplesmente ORC, torna público para conhecimento de quantos possam interessar que fará realizar através do Pregoeiro Oficial assessorado por sua Equipe de Apoio, as 09:00 horas do dia 17 de Janeiro de 2019 no endereço acima indicado, licitação na modalidade Pregão Presencial nº 00092/2018, tipo menor preço; tudo de acordo com este instrumento e em observância a Lei Federal nº. 10.520, de 17 de julho de 2002, Decreto Municipal nº. 1473/2011, de 07 de Abril de 2011, e subsidiariamente pela Lei Federal nº. 8.666, de 21 de junho de 1993 e suas alterações posteriores, bem como a Lei Complementar nº 123, de 14 de dezembro de 2006, alterada, conforme os critérios e procedimentos a seguir definidos, objetivando obter a melhor proposta para: Contratação de empresa para confecção de móveis planejados e moldados em MDF para o SAMU, Centro de Saúde e Recepção da Secretaria Municipal de Saúde do Município de Catolé do Rocha.

**1.0.DO OBJETO**

1.1.Constitui objeto da presente licitação: Contratação de empresa para confecção de móveis planejados e moldados em MDF para o SAMU, Centro de Saúde e Recepção da Secretaria Municipal de Saúde do Município de Catolé do Rocha.

1.2.As especificações do objeto ora licitado, encontram-se devidamente detalhadas no correspondente Termo de Referência - Anexo I deste Instrumento.

1.3.A contratação acima descrita, que será processada nos termos deste instrumento convocatório, especificações técnicas e informações complementares que o acompanham, quando for o caso, justifica-se: Pela necessidade da devida efetivação de compra para suprir demanda específica - Contratação de empresa para confecção de móveis planejados e moldados em MDF para o SAMU, Centro de Saúde e Recepção da Secretaria Municipal de Saúde do Município de Catolé do Rocha -, considerada oportuna e imprescindível, bem como relevante medida de interesse público; e ainda, pela necessidade de desenvolvimento de ações continuadas para a promoção de atividades pertinentes, visando à maximização dos recursos em relação aos objetivos programados, observadas as diretrizes e metas definidas nas ferramentas de planejamento aprovadas.

**2.0.DO LOCAL E DATA E DA IMPUGNAÇÃO DO EDITAL**

2.1.Os envelopes contendo a documentação relativa à proposta de preços e a habilitação para execução do objeto desta licitação, deverão ser entregues ao Pregoeiro Oficial até as 09:00 horas do dia 17 de Janeiro de 2019, no endereço constante do preâmbulo deste instrumento. Neste mesmo local, data e horário será realizada a sessão pública para abertura dos referidos envelopes.

2.2.Informações ou esclarecimentos sobre esta licitação, serão prestados nos horários normais de expediente: das 08:00 as 12:00 horas.

2.3.É facultado a qualquer pessoa - cidadão ou licitante - impugnar, solicitar esclarecimentos ou providências, referentes ao ato convocatório deste certame, se manifestadas por escrito e dirigida ao Pregoeiro, protocolizando o original até 02 (dois) dias úteis antes da data fixada para realização da respectiva sessão pública para abertura dos envelopes com as propostas, nos horários de expediente acima indicado, exclusivamente no seguinte endereço: Praça Sergio Maia, 66 - Centro - Catolé do Rocha - PB.

2.4.Caberá ao Pregoeiro, auxiliada pelos setores responsáveis pela elaboração deste Edital e seus anexos, decidir sobre a respectiva petição, respondendo ao interessado no prazo de até 24 (vinte e quatro) horas, considerados da data em que foi protocolizado o pedido.

01/35 *JP*



### 3.0.DOS ELEMENTOS PARA LICITAÇÃO

3.1.Aos participantes, serão fornecidos os seguintes elementos:

- 3.1.1.ANEXO I - TERMO DE REFERÊNCIA - ESPECIFICAÇÕES;
- 3.1.2.ANEXO II - MODELOS DE DECLARAÇÕES;
- 3.1.3.ANEXO III - MODELO DE DECLARAÇÃO DE REGULARIDADE - HABILITAÇÃO;
- 3.1.4.ANEXO IV - MODELO DE DECLARAÇÃO DE CUMPRIMENTO A LEI N° 12.465/2011
- 3.1.5.ANEXO V - MINUTA DO CONTRATO;
- 3.1.6.ANEXO VI - PROJETO BÁSICO

3.2.A obtenção do instrumento convocatório será feita apenas da seguinte forma:

- 3.2.1.Pela Internet: [www.catoledorochoa.pb.gov.br](http://www.catoledorochoa.pb.gov.br) ou [www.tce.pb.gov.br](http://www.tce.pb.gov.br).

### 4.0.DO SUPORTE LEGAL

4.1.Esta licitação reger-se-á pela Lei Federal n°. 10.520, de 17 de julho de 2002, Decreto Municipal n°. 1473/2011, de 07 de Abril de 2011, e subsidiariamente pela Lei Federal n°. 8.666, de 21 de junho de 1993 e suas alterações posteriores, bem como a Lei Complementar n° 123, de 14 de dezembro de 2006, alterada, Lei Complementar n° 001/2017 de 14 de setembro de 2017, do Município, que ficam fazendo partes integrantes deste instrumento, independente de transcrição.

### 5.0.DO PRAZO E DOTAÇÃO

5.1.O prazo máximo para a execução do objeto ora licitado, conforme suas características e as necessidades do ORC, e que admite prorrogação nos casos previstos pela Lei 8.666/93, está abaixo indicado e será considerado a partir da emissão do Pedido de Compra:

Entrega: 5 (cinco) dias

5.2.O prazo de vigência do correspondente contrato será determinado: até o final do exercício financeiro de 2019, considerado da data de sua assinatura;

5.3.As despesas decorrentes do objeto da presente licitação, correrão por conta da seguinte dotação:

Recursos Próprios do Município de Catolé do Rocha:FMS/PAB E OUTROS

10.122.0017.2095 - Manutenção do Fundo Municipal de Saúde

10.302.0017.2040 - Manutenção dos Serviços de Saúde

10.302.0016.2097 - Manutenção do SAMU

10.302.0016.2214 - Manutenção do MAC

449052 - Equipamentos e Material Permanente

### 6.0.DAS CONDIÇÕES DE PARTICIPAÇÃO

6.1.Os proponentes que desejarem participar deste certame deverão entregar ao Pregoeiro dois envelopes fechados indicando, respectivamente, PROPOSTA DE PREÇOS e DOCUMENTAÇÃO, devidamente identificados, acompanhados da respectiva declaração de cumprimento dos requisitos de habilitação, nos termos definidos neste instrumento convocatório.

6.2.A participação neste certame é restrita às Microempresas, Empresas de Pequeno Porte e Equiparados, nos termos da legislação vigente.

6.3.Não poderão participar os interessados que se encontrem sob o regime falimentar, empresas estrangeiras que não funcionem no país, nem aqueles que tenham sido declarados inidôneos para licitar ou contratar com a Administração Pública ou que estejam cumprindo a sanção de suspensão do direito de licitar e contratar com o ORC.

6.4.Não serão aceitos envelopes Propostas de Preços e Documentação enviados via postal. Hipótese em que os respectivos envelopes não serão aceitos e o licitante, portanto, desconsiderado para efeito de participação no certame.

6.5.Quando observada a ocorrência da entrega apenas dos envelopes junto ao Pregoeiro, sem a permanência de representante credenciado na respectiva sessão pública, ficará subentendido que o licitante abdicou da fase de lances verbais, devendo requerer a entrega dos envelopes junto ao Setor de Protocolos deste ORC, munido da seguinte documentação: Cartão de CNPJ, comprovando possuir CNAE com atividade compatível com o objeto da licitação, cópia dos documentos pessoais do portador.

6.6.É vedada à participação em consórcio.

### 7.0.DA REPRESENTAÇÃO E DO CREDENCIAMENTO

7.1.O licitante deverá se apresentar, para credenciamento junto ao Pregoeiro, quando for o caso, através de um representante, com os documentos que o credenciam a participar deste procedimento licitatório, inclusive com poderes para formulação de ofertas e lances verbais. Cada licitante credenciará apenas um representante que será o único admitido a intervir nas fases do certame na forma prevista neste instrumento, podendo ser substituído posteriormente por outro devidamente credenciado.

7.2.Para o credenciamento deverão ser apresentados os seguintes documentos:

7.2.1.Tratando-se do representante legal: Ato constitutivo, Estatuto ou Contrato Social e alterações em vigor, com atividade compatível com o objeto ora licitado, devidamente registrado, e em se tratando de sociedade por ações, acompanhado de documentos de eleição de seus administradores, incluindo cópia dos documentos pessoais do titular ou sócios, quando for o caso;

7.2.2.Tratando-se de procurador: a procuração por instrumento público ou particular da qual constem os necessários poderes para formular verbalmente lances, negociar preços, firmar declarações, desistir ou apresentar as razões de recurso e praticar todos os demais atos pertinentes ao certame; acompanhada do correspondente instrumento de constituição da empresa, quando for o caso, que comprove os poderes do mandante para a outorga. Caso a procuração seja particular, deverá ter firma reconhecida por cartório competente.

02/35 P

7.2.3.0 representante legal e o procurador deverão identificar-se exibindo documento que contenha foto.

7.3. Estes documentos deverão ser apresentados - antes do início da sessão pública original, por qualquer processo de cópia autenticada por cartório competente, pelo Pregoeiro ou membro da Equipe de Apoio.

7.4. A não apresentação ou ainda a incorreção insanável de qualquer dos documentos de credenciamento impedirá a participação ativa do representante do licitante no presente certame. Esta ocorrência não inabilitará o concorrente, apenas perderá o direito a manifestar-se nas correspondentes fases do processo licitatório. Para tanto, o Pregoeiro receberá regularmente do referido concorrente seus envelopes, declarações e outros elementos necessários à participação no certame, desde que apresentados na forma definida neste instrumento.

7.5. No momento de abertura da sessão pública, cada licitante, por intermédio do seu representante devidamente credenciado apresentará, em separado de qualquer dos envelopes, a seguinte documentação:

7.5.1. Declaração dando ciência de que cumpre plenamente os requisitos de habilitação, conforme modelo - Anexo III.

7.5.2. Comprovação de que o licitante se enquadra nos termos do Art. 3º da Lei 123/06, sendo considerada microempresa ou empresa de pequeno porte e recebendo, portanto, tratamento diferenciado e simplificando na forma definida pela legislação vigente. Tal comprovação poderá ser feita através da apresentação de qualquer um dos seguintes documentos, a critério do licitante: a) declaração expressa formalmente assinada por profissional da área contábil, devidamente habilitado, com firma reconhecida e certificado de regularidade profissional; b) certidão simplificada atualizada no exercício de 2019 emitida pela junta comercial da sede do licitante ou equivalente, na forma da legislação pertinente. A ausência da referida declaração ou certidão simplificada impedirá a participação do licitante no presente certame.

#### 8.0. DA PROPOSTA DE PREÇOS

8.1. A proposta deverá ser apresentada em 01(uma) via, dentro de envelope lacrado, contendo as seguintes indicações no anverso:

PREFEITURA MUNICIPAL DE CATOLÉ DO ROCHA  
PROPOSTA DE PREÇOS - PREGÃO PRESENCIAL N°. 00092/2018  
NOME PROPONENTE  
ENDEREÇO E CNPJ DO PROPONENTE

O ENVELOPE PROPOSTA DE PREÇOS deverá conter os seguintes elementos:

8.2. Proposta elaborada em consonância com as especificações constantes deste instrumento e seus elementos - Anexo I -, em papel timbrado da empresa, quando for o caso, devidamente assinada por seu representante, contendo no correspondente item cotado: discriminação, marca e/ou modelo e outras características se necessário, o quantitativo e os valores unitário e total expressos em algarismos.

8.3. Será cotado um único preço, marca, modelo para cada item, com a utilização de duas casas decimais. Indicações em contrário estão sujeitas a correções observando-se os seguintes critérios:

8.3.1. Falta de dígitos: serão acrescentados zeros;

8.3.2. Excesso de dígitos: sendo o primeiro dígito excedente menor que 5, todo o excesso será suprimido, caso contrário haverá o arredondamento do dígito anterior para mais e os demais itens excedentes suprimidos.

8.4. No caso de aquisição de bens, a quantidade mínima de unidades a ser cotada, por item, não deverá ser inferior a 100% da estimativa detalhada no correspondente Termo de Referência - Anexo I. Disposição em contrário não desclassifica automaticamente a proposta apenas o respectivo item será desconsiderado.

8.5. A Proposta deverá ser redigida em língua portuguesa e em moeda nacional, elaborada com clareza, sem alternativas, rasuras, emendas e/ou entrelinhas. Suas folhas rubricadas e a última datada e assinada pelo responsável, com indicação: do valor total da proposta em algarismos, dos prazos de entrega ou execução, das condições de pagamento, da sua validade que não poderá ser inferior a 60 dias, e outras informações e observações pertinentes que o licitante julgar necessárias.

8.6. Existindo discrepância entre o preço unitário e o valor total, resultado da multiplicação do preço unitário pela quantidade, o preço unitário prevalecerá.

8.7. Fica estabelecido que havendo divergência de preços unitários para um mesmo produto ou serviço, prevalecerá o de menor valor.

8.8. No caso de alterações necessárias da proposta feitas pelo Pregoeiro e sua Equipe de Apoio, decorrentes exclusivamente de incorreções na unidade de medida utilizada, observada a devida proporcionalidade, bem como na multiplicação e/ou soma de valores, prevalecerá o valor corrigido.

8.9. A não indicação na proposta dos prazos de entrega ou execução, das condições de pagamento ou de sua validade, ficará subentendido que o licitante aceitou integralmente as disposições do instrumento convocatório e, portanto, serão consideradas as determinações nele contidas para as referidas exigências não sendo suficiente motivo para a desclassificação da respectiva proposta.

8.10. É facultado ao licitante, apresentar a proposta no próprio modelo fornecido pelo ORC, desde que esteja devidamente preenchido.

03/35 *J*



8.11. Nas licitações para aquisição de mercadorias o participante indicará a origem dos produtos ofertados. A eventual falta da referida indicação não desclassificará o licitante.

8.12. Serão desclassificadas as propostas que deixarem de atender as disposições deste instrumento.

#### 9.0. DA HABILITAÇÃO

9.1. Os documentos necessários à habilitação dos licitantes, deverão ser apresentados (uma) via, dentro de envelope lacrado, contendo as seguintes indicações no anverso:

PREFEITURA MUNICIPAL DE CATOLÉ DO ROCHA  
DOCUMENTAÇÃO - PREGÃO PRESENCIAL N°. 00092/2018  
NOME PROPONENTE  
ENDEREÇO E CNPJ DO PROPONENTE



O ENVELOPE DOCUMENTAÇÃO deverá conter os seguintes elementos:

#### 9.2. PESSOA JURÍDICA:

9.2.1. Prova de inscrição no Cadastro Nacional de Pessoa Jurídica CNPJ.

9.2.2. Ato constitutivo, Estatuto ou Contrato Social e alterações em vigor, com atividade compatível com o objeto ora licitado, devidamente registrado, e em se tratando de sociedade por ações, acompanhado de documentos de eleição de seus administradores, incluindo cópia dos documentos pessoais do titular ou sócios, quando for o caso.

9.2.3. Da documentação relativa à Qualificação Econômico-Financeira:

9.2.3.1. Certidão negativa de Falência ou Concordata, expedida pelo distribuidor da sede do licitante, válida.

9.2.4. Alvará De Funcionamento da sede do licitante, atualizada.

9.2.5. Regularidade para com a Fazenda Federal - certidão conjunta negativa de débitos relativos a Tributos Federais e à Dívida Ativa da União, abrangendo inclusive as contribuições sociais previstas nas alíneas "a" e "d" do parágrafo único do art. 11 da Lei n° 8.212, de 24 de julho de 1991.

9.2.6. Certidões negativas das Fazendas Estadual e Municipal da sede do licitante ou outro equivalente na forma da Lei.

9.2.7. Comprovação de regularidade relativa ao Fundo de Garantia por Tempo de Serviço FGTS-CRF, apresentando a correspondente certidão fornecida e Caixa Econômica Federal.

9.2.8. Prova de inexistência de débitos inadimplidos perante a Justiça do Trabalho (da Pessoa Jurídica e titular ou sócios), mediante a apresentação de Certidão Negativa de Débitos Trabalhistas CNDT, nos termos do Título VII-A da Consolidação das Leis do Trabalho, aprovada pelo Decreto-Lei n° 5.452, de 1° de maio de 1943.

9.2.9. Declaração do licitante: de cumprimento do disposto no Art. 7°, Inciso XXXIII, da Constituição Federal - Art. 27, Inciso V, da Lei 8.666/93; de superveniência de fato impeditivo no que diz respeito à participação na licitação; e de submeter-se a todas as cláusulas e condições do presente instrumento convocatório, conforme modelo - Anexo II.

9.2.10. Declaração de que a empresa licitante não possui em seu quadro societário servidor público da ativa, ou empregado de empresa pública ou de sociedade de economia mista, em atendimento à vedação disposta na Lei n° 12.465/2011, art. 20, XII.

9.2.11. Comprovação de capacidade de desempenho anterior satisfatório, de atividade igual ou semelhante ao objeto da licitação, feita através de atestado fornecido por pessoa jurídica de direito público ou privado, comprovando a boa execução dos serviços deste objeto.

9.3. Os documentos de Habilitação deverão ser organizados na ordem descrita neste instrumento, precedidos por um índice correspondente, podendo ser apresentados em original, por qualquer processo de cópia autenticada por cartório competente, pelo Pregoeiro ou membro da Equipe de Apoio ou publicação em órgão da imprensa oficial, quando for o caso. Estando perfeitamente legíveis, sem conter borrões, rasuras, emendas ou entrelinhas, dentro do prazo de validade, e encerrados em envelope devidamente lacrado e indevassável. Por ser apenas uma formalidade que visa facilitar os trabalhos, a ausência do índice de que trata este item, não inabilitará o licitante.

9.4. A falta de qualquer documento exigido, o seu vencimento, a ausência das cópias devidamente autenticadas ou das vias originais para autenticação pelo Pregoeiro ou membro da Equipe de Apoio ou da publicação em órgão na imprensa oficial, a apresentação de documentos de habilitação fora do envelope específico, tornará o respectivo licitante inabilitado. Quando o documento for obtido via Internet sua legalidade será comprovada nos endereços eletrônicos correspondentes. Poderão ser utilizados, a critério do Pregoeiro os documentos cadastrais de fornecedores, constantes dos arquivos do ORC, para comprovação da autenticidade de elementos apresentados pelos licitantes, quando for o caso.

#### 10.0. DO CRITÉRIO PARA JULGAMENTO

10.1. Na seleção inicial das propostas para identificação de quais irão passar a fase de lances verbais e na classificação final, observadas as exigências e procedimentos definidos neste instrumento convocatório, será considerado o critério de menor preço apresentado para o correspondente item.

10.2. Havendo igualdade de valores entre duas ou mais propostas escritas, e após obedecido o disposto no Art. 3°, §2°, Inciso II, da Lei 8.666/93, a classificação inicial para a fase de lances verbais, se fará através de sorteio.

04/35 P

**11.0.DA ORDEM DOS TRABALHOS**

11.1. Para o recebimento dos envelopes e início dos trabalhos será observada uma ~~de~~ <sup>de</sup> duração de 15 (quinze) minutos após o horário fixado. Encerrado o prazo para recebimento dos envelopes, nenhum outro será aceito.

11.2. Declarada aberta à sessão pública pelo Pregoeiro, será efetuado o devido credenciamento dos interessados. Somente participará ativamente da reunião um representante de cada licitante, podendo, no entanto, ser assistida por qualquer pessoa que se interessar.

11.3. O não comparecimento do representante de qualquer dos licitantes não impedirá a efetivação da reunião, sendo que, a simples participação neste certame implica na total aceitação de todas as condições estabelecidas neste Instrumento Convocatório e seus anexos.

11.4. Em nenhuma hipótese será concedido prazo para a apresentação de documentação e/ou substituição dos envelopes ou de qualquer elemento exigido e não apresentado na reunião destinada ao recebimento das propostas de preços.

11.5. O Pregoeiro receberá de cada representante os envelopes Proposta de Preços e Documentação e a declaração, separada de qualquer dos envelopes, dando ciência de que cumpre plenamente os requisitos de habilitação.

11.6. Posteriormente abrirá os envelopes Propostas de Preços, rubricará o seu conteúdo juntamente com a sua Equipe de Apoio, conferindo-as quanto à validade e cumprimento das exigências constantes no instrumento convocatório e solicitará dos licitantes que examinem a documentação neles contidas.

11.7. Prosseguindo os trabalhos, o Pregoeiro analisará os documentos e as observações porventura formuladas pelos licitantes, dando-lhes ciência, em seguida, da classificação inicial, indicando a proposta de menor preço e aquelas em valores sucessivos e superiores em até dez por cento, relativamente à de menor valor, para cada item cotado. Entretanto, se assim julgar necessário, poderá divulgar o resultado numa nova reunião.

11.8. Não havendo para cada item licitado pelo menos três propostas nas condições acima definidas, serão classificadas as melhores propostas subsequentes, até o máximo de três, quaisquer que sejam os preços oferecidos.

11.9. Em seguida, será dado início à etapa de apresentação de lances verbais pelos representantes dos licitantes inicialmente classificados, que deverão ser formulados de forma sucessiva, em valores distintos e decrescentes, a partir do autor da proposta de maior preço. Serão realizadas tantas rodadas de lances verbais quantas se fizerem necessárias. Esta etapa poderá ser interrompida, marcando-se uma nova sessão pública para continuidade dos trabalhos, a critério do Pregoeiro.

11.10. Não serão aceitos lances com valores irrisórios, incompatíveis com o valor orçado, e deverão ser efetuados em unidade monetária nacional. A desistência em apresentar lance verbal, quando convidado pelo Pregoeiro, implicará na exclusão do licitante apenas da etapa de lances verbais para o correspondente item cotado e na manutenção do último preço apresentado, para efeito de classificação final das propostas.

11.11. Declarada encerrada a etapa competitiva e ordenadas às propostas, o Pregoeiro examinará a aceitabilidade da primeira classificada, quanto ao objeto e valor, decidindo motivadamente a respeito.

11.12. Sendo aceitável a proposta de menor preço, será aberto o envelope contendo a documentação de habilitação somente do licitante que a tiver formulado, para confirmação das suas condições habilitatórias. Constatado o atendimento pleno das exigências fixadas no instrumento convocatório, o licitante será declarado vencedor, sendo-lhe adjudicado o respectivo item, objeto deste certame, após o transcurso da competente fase recursal, quando for o caso.

11.13. Se a oferta não for aceitável ou se o licitante não atender as exigências habilitatórias, o Pregoeiro examinará as ofertas subsequentes, na ordem de classificação, verificando a sua aceitabilidade e procedendo à habilitação do proponente, e assim sucessivamente, até a apuração de uma proposta que atenda as disposições do instrumento convocatório.

11.14. Da reunião lavrar-se-á Ata circunstanciada, na qual serão registradas todas as ocorrências e que, ao final, será assinada pelo Pregoeiro, sua Equipe de Apoio e licitantes presentes.

11.15. Em decorrência da Lei Complementar 123/06, a comprovação de regularidade fiscal e trabalhista das microempresas e empresas de pequeno porte somente será exigida para efeito de assinatura do contrato, observando-se o seguinte procedimento:

11.15.1. As microempresas e empresas de pequeno porte, por ocasião da participação nesta licitação, deverão apresentar toda a documentação exigida para comprovação de regularidade fiscal e trabalhista, dentre os documentos enumerados neste instrumento para efeito de Habilitação e integrantes do envelope Documentação, mesmo que esta apresente alguma restrição;

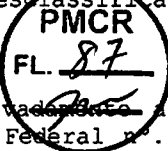
11.15.2. Havendo alguma restrição na comprovação da regularidade fiscal e trabalhista, será assegurado o prazo de 05 (cinco) dias úteis, cujo termo inicial corresponderá ao momento em que o licitante for declarado vencedor, prorrogáveis por igual período, a critério do ORC, para a regularização da documentação, pagamento ou parcelamento do débito, e emissão de eventuais certidões negativas ou positivas com efeito de certidão negativa;

11.15.3. A não-regularização da documentação, no prazo acima previsto, implicará decadência do direito à contratação, sem prejuízo das sanções previstas no Art. 81, da Lei 8.666/93, sendo facultado ao ORC convocar os licitantes remanescentes, na ordem de classificação, para assinatura do contrato, ou revogar a licitação.

**12.0.DO CRITÉRIO DE ACEITABILIDADE DE PREÇOS**

12.1. Havendo proposta com valor para o respectivo item relacionado no Anexo I - Termo de Referência - Especificações, na coluna código, manifestamente inexequível nos termos do Art.

48, II, da Lei 8.666/93, o mesmo será desconsiderado. Esta ocorrência não desclassifica automaticamente a proposta, quando for o caso, apenas o item correspondente.



### 13.0. DOS RECURSOS

13.1. Declarado o vencedor, qualquer licitante poderá manifestar imediata e motivada a intenção de recorrer, observando-se o disposto no Art. 4º, Inciso XVIII, da Lei Federal nº. 10.520.

13.2. O acolhimento do recurso importará a invalidação apenas dos atos insuscetíveis de aproveitamento.

13.3. A falta de manifestação imediata e motivada do licitante importará a decadência do direito de recurso e a adjudicação do objeto da licitação pelo Pregoeiro ao vencedor.

13.4. Decididos os recursos, a autoridade superior do ORC fará a adjudicação do objeto da licitação ao proponente vencedor.

13.5. O recurso será dirigido à autoridade superior do ORC, por intermédio do Pregoeiro, devendo ser protocolizado o original, nos horários normais de expediente das 08:00 as 12:00 horas, exclusivamente no seguinte endereço: Praça Sergio Maia, 66 - Centro - Catolé do Rocha - PB.

### 14.0. DA HOMOLOGAÇÃO E ADJUDICAÇÃO

14.1. Concluído a fase competitiva, ordenada às propostas apresentadas, analisada a documentação de habilitação e observados os recursos porventura interpostos na forma da legislação vigente, o Pregoeiro emitirá relatório conclusivo dos trabalhos desenvolvidos no certame, remetendo-o a autoridade superior do ORC, juntamente com os elementos constitutivos do processo, necessários à Adjudicação e Homologação da respectiva licitação, quando for o caso.

14.2. A autoridade superior do ORC poderá, no entanto, tendo em vista sempre a defesa dos interesses do ORC, discordar e deixar de homologar, total ou parcialmente, o resultado apresentado pelo Pregoeiro, revogar ou considerar nula a Licitação, desde que apresente a devida fundamentação exigida pela legislação vigente, resguardados os direitos dos licitantes.

### 15.0. DO CONTRATO

15.1. Após a homologação pela autoridade superior do ORC, o adjudicatário será convocado para, dentro do prazo de 05 (cinco) dias consecutivos da data de recebimento da notificação, assinar o respectivo contrato, quando for o caso, elaborado em conformidade com as modalidades permitidas pela Lei 8.666/93, podendo o mesmo sofrer alterações nos termos definidos pela referida norma.

15.2. Não atendendo à convocação para assinar o contrato, e ocorrendo esta dentro do prazo de validade de sua proposta, o licitante perderá todos os direitos que porventura tenha obtido como vencedor da licitação.

15.3. É permitido ao ORC, no caso do licitante vencedor não comparecer para assinatura do contrato no prazo e condições estabelecidos, convocar os licitantes remanescentes, na ordem de classificação e sucessivamente, para fazê-lo em igual prazo do licitante vencedor.

15.4. O contrato que eventualmente venha a ser assinado pelo licitante vencedor, poderá ser alterado, unilateralmente pelo Contratante ou por acordo entre as partes, nos casos previstos no Art. 65 e será rescindido, de pleno direito, conforme o disposto nos Arts. 77, 78 e 79, todos da Lei 8.666/93; e realizado na forma de fornecimento integral.

15.5. O Contratado fica obrigado a aceitar, nas mesmas condições contratuais, os acréscimos ou supressões que se fizerem necessários, até 25% (vinte e cinco por cento) do valor inicial atualizado do contrato.

### 16.0. DAS SANÇÕES ADMINISTRATIVAS

16.1. Quem, convocado dentro do prazo de validade da sua proposta, não celebrar o contrato, deixar de entregar ou apresentar documentação falsa exigida para o certame, ensejar o retardamento da execução de seu objeto, não mantiver a proposta, falhar ou fraudar na execução do contrato, comportar-se de modo inidôneo ou cometer fraude fiscal, ficará impedido de licitar e contratar com a União, Estados, Distrito Federal ou Municípios e, será descredenciado do Sistema de Cadastramento Unificado de Fornecedores - Sicaf e de sistemas semelhantes mantidos por Estados, Distrito Federal ou Municípios, pelo prazo de até 05 (cinco) anos, sem prejuízo das multas previstas neste Edital e das demais cominações legais.

16.2. A recusa injusta em deixar de cumprir as obrigações assumidas e preceitos legais, sujeitará o Contratado, garantida a prévia defesa, às seguintes penalidades previstas nos Arts. 86 e 87 da Lei 8.666/93: a - advertência; b - multa de mora de 0,5% (zero vírgula cinco por cento) aplicada sobre o valor do contrato por dia de atraso na entrega, no início ou na execução do objeto ora contratado; c - multa de 10% (dez por cento) sobre o valor contratado pela inexecução total ou parcial do contrato; d - simultaneamente, qualquer das penalidades cabíveis fundamentadas na Lei 8.666/93 e na Lei 10.520/02.

16.3. Se o valor da multa ou indenização devida não for recolhido no prazo de 15 dias após a comunicação ao Contratado, será automaticamente descontado da primeira parcela do pagamento a que o Contratado vier a fazer jus, acrescido de juros moratórios de 1% (um por cento) ao mês, ou, quando for o caso, cobrado judicialmente.

16.4. Após a aplicação de quaisquer das penalidades previstas, realizar-se-á comunicação escrita ao Contratado, e publicado na imprensa oficial, excluídas as penalidades de advertência e multa de mora quando for o caso, constando o fundamento legal da punição, informando ainda que o fato será registrado no cadastro correspondente.

06/35 JP



## 17.0.DO RECEBIMENTO OU COMPROVAÇÃO DE EXECUÇÃO DO OBJETO

17.1.0 recebimento ou a comprovação de execução pelo ORC do objeto licitado, observadas suas características, se fará mediante recibo ou equivalente emitido por funcionário ou comissão específica devidamente designados, após a verificação da quantidade, qualidade e outros aspectos inerentes nos termos deste instrumento, das normas técnicas e legislação pertinentes, e consequente aceitação.

## 18.0.DO PAGAMENTO

18.1.0 pagamento será realizado mediante processo regular e em observância às normas e procedimentos adotados pelo ORC, da seguinte maneira: Para ocorrer no prazo de trinta dias, contados do período de adimplimento.

18.2.0 desembolso máximo do período, não será superior ao valor do respectivo adimplimento, de acordo com o cronograma aprovado, quando for o caso, e sempre em conformidade com a disponibilidade de recursos financeiros.

18.3.Nenhum valor será pago ao Contratado enquanto pendente de liquidação qualquer obrigação financeira que lhe for imposta, em virtude de penalidade ou inadimplência, a qual poderá ser compensada com o pagamento pendente, sem que isso gere direito a acréscimo de qualquer natureza.

## 19.0.DO REAJUSTAMENTO

19.1.Os preços contratados são fixos pelo período de um ano, exceto para os casos previstos no Art. 65, §§ 5º e 6º, da Lei 8.666/93.

19.2.Ocorrendo o desequilíbrio econômico-financeiro do contrato, poderá ser restabelecida a relação que as partes pactuaram inicialmente, nos termos do Art. 65, Inciso II, Alínea d, da Lei 8.666/93, mediante comprovação documental e requerimento expresso do Contratado.

## 20.0.DAS DISPOSIÇÕES GERAIS

20.1.Decairá do direito de impugnar perante o ORC nos termos do presente instrumento, aquele que, tendo-o aceitado sem objeção, venha a apresentar, depois do julgamento, falhas ou irregularidades que o viciaram hipótese em que tal comunicado não terá efeito de recurso.

20.2.Nos valores apresentados pelos licitantes, já deverão estar incluídos os custos com aquisição de material, mão-de-obra utilizada, impostos, encargos, fretes e outros que venham a incidir sobre os respectivos preços.

20.3.Este instrumento convocatório e todos os seus elementos constitutivos, estão disponibilizados em meio magnético, podendo ser obtidos junto ao Pregoeiro, observados os procedimentos definidos pelo ORC.

20.4.As dúvidas surgidas após a apresentação das propostas e os casos omissos neste instrumento, ficarão única e exclusivamente sujeitos a interpretação do Pregoeiro, sendo facultada ao mesmo ou a autoridade superior do ORC, em qualquer fase da licitação, a promoção de diligência destinada a esclarecer ou a complementar a instrução do processo.

20.5.Qualquer informação ou solicitação de documentos junto a este ORC, deverá ser solicitado formalmente no setor competente.

20.6.Para dirimir controvérsias decorrentes deste certame, excluído qualquer outro, o foro competente é o da Comarca de Catolé do Rocha.

20.7.Não será devida aos proponentes pela elaboração e/ou apresentação de documentação relativa ao certame, qualquer tipo de indenização.

20.8.Nenhuma pessoa física, ainda que credenciada por procuração legal, poderá representar mais de uma Licitante.

20.9.A presente licitação somente poderá vir a ser revogada por razões de interesse público decorrente de fato superveniente devidamente comprovado, ou anulada no todo ou em parte, por ilegalidade, de ofício ou por provocação de terceiros, mediante parecer escrito e devidamente fundamentado.

20.10.Caso as datas previstas para a realização dos eventos da presente licitação sejam declaradas feriado, e não havendo ratificação da convocação, ficam transferidos automaticamente para o primeiro dia útil subsequente, no mesmo local e hora anteriormente previstos.


20.11.Ocorrendo a supressão de serviços, se o Contratado já houver adquirido os materiais e postos no local de trabalho, os mesmos deverão ser pagos pelo ORC, pelo preço de aquisição regularmente comprovado, desde que sejam de boa qualidade e aceitos pela fiscalização.

20.12.Os preços unitários para a realização de novos serviços surgidos durante a execução do contrato, serão propostos pelo Contratado e submetidos à apreciação do ORC. A execução dos serviços não previstos será regulada pelas condições e cláusulas do contrato original.

20.13.O ORC por conveniência administrativa ou técnica, se reserva no direito de paralisar a qualquer tempo a execução dos serviços, cientificando devidamente o Contratado.

Catolé do Rocha - PB, 21 de Dezembro de 2018.

  
JOÃO PATRÍCIO VIEIRA ALVES  
Presidente da CPL

07/35 



ESTADO DA PARAÍBA  
PREFEITURA MUNICIPAL DE CATOLÉ DO ROCHA  
COMISSÃO PERMANENTE DE LICITAÇÃO

ANEXO I - PREGÃO PRESENCIAL Nº 00092/2018

TERMO DE REFERÊNCIA - ESPECIFICAÇÕES

1.0.DO OBJETO

1.1.Constitui objeto desta licitação: Contratação de empresa para confecção de móveis planejados e moldados em MDF para o SAMU, Centro de Saúde e Recepção da Secretaria Municipal de Saúde do Município de Catolé do Rocha.

2.0.JUSTIFICATIVA

2.1.Considerando as necessidades do ORC, tem o presente termo a finalidade de definir, técnica e adequadamente, os procedimentos necessários para viabilizar a contratação em tela. As características e especificações do objeto ora licitado são:

CÓDIGO	DISCRIMINAÇÃO	UNIDADE	QUANTIDADE
1	SAMU ESCRITÓRIO - Bancada em MDF branco engrossado 45mm em L e tampo de vidro 10mm incolor [TAM.: 1600(L) X 800 (A) X 600 (P)] (medidas em milímetros) - Armário inferior em MDF 15mm branco com portas de abrir em giro e puxador tipo calha, espaço para CPU, gavetas do mesmo material e puxador, com tampo engrossado de 45mm e vidro de 10mm incolor [TAM.: 1600(L) X 800 (A)] (medidas em milímetros). - Módulo superior em MDF branco 15mm com portas basculantes e puxador tipo calha em alumínio [TAM.: 2000(L) X 350 (A) X 300 (P)] (medidas em milímetros). SALA - Painéis em MDF 15mm branco com nicho para eletrônicos em MDF 30mm [TAM.: 1830 (L) X 2400 (A) X 45 (P)] (medidas em milímetros) - Módulo inferior com gavetas com corredeiras telescópicas [TAM.: 1300(L) X 190 (A) X 350 (P)] (medidas em milímetros) - Espelho 4mm redondo [TAM.: 1000(L) X 1000 (A)] (medidas em milímetros) QUARTO FEMININO - Armários em MDF 15mm branco com portas de abrir em giro e puxador tipo calha em alumínio e prateleiras/gavetas internas com corredeiras telescópicas [TAM.: 3159(L) X 2500 (A) X 550 (P)] (medidas em milímetros) - 02 camas em MDF branco 15 mm [TAM.: 900 (L) X 550 (A) X 2000 (P)] (medidas em milímetros) - Bancada em MDF branco engrossado 45mm em U [TAM.: 1200(L) X 800 (A) X 550 (P)] (medidas em milímetros) - Pannel em MDF branco engrossado 45mm com prateleira superior p/ eletrônicos [TAM.: 1800(L) X 1000 (A) X 45 (P)] (medidas em milímetros) - Pannel de cama em MDF 15mm branco frisado [TAM.: 5315 (L) X 965 (A) X 45 (P)] (medidas em milímetros) QUARTO MASCULINO - Armários em MDF 15mm branco com portas de abrir em giro e puxador tipo calha em alumínio e prateleiras/gavetas internas com corredeiras telescópicas [TAM.: 3166 (L) X 2500 (A) X 550 (P)] (medidas em milímetros) - 02 Bi-Cama em MDF branco 15mm [TAM.: 900 (L) X 550 (A) X 2000 (P)] (medidas em milímetros) - Pannel de cama em MDF 15mm branco frisado [TAM.: 4550 (L) X 965 (A) X 45 (P)] (medidas em milímetros) QUARTO MÉDICO - Armários em MDF 15mm branco com portas de abrir em giro e puxador tipo calha em alumínio e prateleiras/gavetas internas com corredeiras telescópicas [TAM.: 900 (L) X 2200 (A) X 450 (P)] (medidas em milímetros) - Bancada de MDF engrossado 30mm branco em L e gaveteiro com corredeiras telescópicas e puxador tipo calha em alumínio [TAM.: 1500 (L) X 800 (A) X 450 (P)] (medidas em milímetros) - Módulo superior em MDF 15mm branco [TAM.: 1500 (L) X 330 (A) X 350 (P)] (medidas em milímetros) - Pannel de cama em MDF 15mm branco frisado [TAM.: 2115 (L) X 965 (A) X 45 (P)] (medidas em milímetros) - Pannel em MDF branco engrossado 45mm e módulo superior em MDF 15mm branco [TAM.: 1000(L) X 2000 (A) X 45 (P)] (medidas em milímetros) - Cama em MDF branco 15 mm solteiro [TAM.: 1430 (L) X 550 (A) X 2000 (P)] (medidas em milímetros)	KIT	1
2	SECRETARIA MUNICIPAL DE SAÚDE RECEPÇÃO - Bancada em MDF 45mm em L com 04 gavetas e portas de abrir em giro [TAM.: 2450(L) X 800 (A) X 500 (P) LADO A/ TAM.: 650(L) X 800 (A) X 500 (P) LADO B] (medidas em milímetros) - Painéis em MDF 30mm com prateleira em MDF 45mm central c/ iluminação embutida [TAM TOTAL.: 3150(L) X 2490 (A)] (medidas em milímetros). - Armário superior com prateleiras em MDF 45mm, iluminação embutida com fitas de LED e vidro frontal [TAM.: 2450 (L) X 1700 (A) X 250 (P)] (medidas em milímetros) - Porta de vidro 10mm incolor temperado [TAM.: 700 (L) X 2200 (A) X 10 (P)] (medidas em milímetros)	KIT	1
3	CENTRO DE SAÚDE CITOLÓGICO - Armário em MDF branco com prateleiras e portas de abrir em giro com perfil alumínio e vidro incolor [TAM.: 1000 (L) X 1860 (A) X 350 (P)] (medidas em milímetros) - Fechamento do balcão da pia com portas de correr c/ puxador tipo calha em alumínio [TAM.: 2900 (L) X 860 (A) X 120 (P)] (medidas em milímetros) COZINHA - Armários superiores em MDF	KIT	1

08/35 P



com portas basculantes c/ pistão e puxadores tipo calha [TAM.: 3300 (L) X 350 (A) X 350 (P)] (medidas em milímetros) - Nichos superiores em MDF [TAM.: 1800 (L) X 300 (A) X 250 (P)] (medidas em milímetros) - Fechamento do balcão da pia com portas de abrir em giro e gavetas com corrediças telescópicas e puxador tipo calha em alumínio [TAM.: 1550 (L) X 700 (A) X 550 (P)] (medidas em milímetros) RECEPÇÃO PRINCIPAL - Armários em MDF branco com gavetas para arquivos e diversos c/ corrediças telescópicas e puxador tipo calha em alumínio [TAM.: 1500 (L) X 900 (A) X 350 (P)] (medidas em milímetros) - Bancada em MDF Branco 30mm com gaveta com corrediças telescópicas e puxador tipo calha em alumínio [TAM.: 1200 (L) X 800 (A) X 550 (P)] (medidas em milímetros)



### 3.0. OBRIGAÇÕES DO CONTRATADO

3.1. Responsabilizar-se por todos os ônus e obrigações concernentes à legislação fiscal, civil, tributária e trabalhista, bem como por todas as despesas e compromissos assumidos, a qualquer título, perante seus fornecedores ou terceiros em razão da execução do objeto contratado.

3.2. Substituir, arcando com as despesas decorrentes, os materiais ou serviços que apresentarem alterações, deteriorações, imperfeições ou quaisquer irregularidades discrepantes às exigências do instrumento de ajuste pactuado, ainda que constatados após o recebimento e/ou pagamento.

3.3. Não transferir a outrem, no todo ou em parte, o objeto da contratação, salvo mediante prévia e expressa autorização do Contratante.

3.4. Manter, durante a vigência do contrato ou instrumentos equivalente, em compatibilidade com as obrigações assumidas, todas as condições de habilitação e qualificação exigidas no respectivo processo licitatório, se for o caso, apresentando ao Contratante os documentos necessários, sempre que solicitado.

3.5. Emitir Nota Fiscal correspondente à sede ou filial da empresa que apresentou a documentação na fase de habilitação.

3.6. Executar todas as obrigações assumidas com observância a melhor técnica vigente, enquadrando-se, rigorosamente, dentro dos preceitos legais, normas e especificações técnicas correspondentes.

### 4.0. DO CRITÉRIO DE ACEITABILIDADE DE PREÇOS

4.1. Havendo proposta com valor unitário manifestamente inexecutável nos termos do Art. 48, II, da Lei 8.666/93, o mesmo será desconsiderado. Esta ocorrência não desclassifica automaticamente a proposta, quando for o caso, apenas o item correspondente, relacionado neste anexo.

### 5.0. MODELO DA PROPOSTA

5.1. É parte integrante deste Termo de Referência o modelo de proposta de preços correspondente, podendo o licitante apresentar a sua proposta no próprio modelo fornecido, desde que seja devidamente preenchido, conforme faculta o instrumento convocatório - Anexo 01.

Paulina Maria Alves de Assis Maia  
Secretária de Saúde

09/35 JP



ESTADO DA PARAÍBA  
PREFEITURA MUNICIPAL DE CATOLÉ DO ROCHA  
COMISSÃO PERMANENTE DE LICITAÇÃO



ANEXO 01 AO TERMO DE REFERÊNCIA - PROPOSTA

PREGÃO PRESENCIAL Nº 00092/2018

**PROPOSTA**

REF.: PREGÃO PRESENCIAL Nº 00092/2018

OBJETO: Contratação de empresa para confecção de móveis planejados e moldados em MDF para o SAMU, Centro de Saúde e Recepção da Secretaria Municipal de Saúde do Município de Catolé do Rocha.

PROPONENTE:

Prezados Senhores,

Nos termos da licitação em epígrafe, apresentamos proposta conforme abaixo:

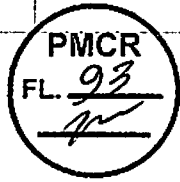
CÓDIGO	DISCRIMINAÇÃO	MARCA/MODELO	UNIDADE	QUANTIDADE	P. UNITÁRIO	P. TOTAL
1	SAMU ESCRITÓRIO - Bancada em MDF branco engrossado 45mm em L e tampo de vidro 10mm incolor [TAM.: 1600(L) X 800 (A) X 600 (P)] (medidas em milímetros) - Armário inferior em MDF 15mm branco com portas de abrir em giro e puxador tipo calha, espaço para CPU, gavetas do mesmo material e puxador, com tampo engrossado de 45mm e vidro de 10mm incolor [TAM.: 1600(L) X 800 (A)] (medidas em milímetros). - Módulo superior em MDF branco 15mm com portas basculantes e puxador tipo calha em alumínio [TAM.: 2000(L) X 350 (A) X 300 (P)] (medidas em milímetros). SALA - Painéis em MDF 15mm branco com nicho para eletrônicos em MDF 30mm [TAM.: 1830 (L) X 2400 (A) X 45 (P)] (medidas em milímetros) - Módulo inferior com gavetas com corrediças telescópicas [TAM.: 1300(L) X 190 (A) X 350 (P)] (medidas em milímetros) - Espelho 4mm redondo [TAM.: 1000(L) X 1000 (A)] (medidas em milímetros) QUARTO FEMININO - Armários em MDF 15mm branco com portas de abrir em giro e puxador tipo calha em alumínio e prateleiras/gavetas internas com corrediças telescópicas [TAM.: 3159(L) X 2500 (A) X 550 (P)] (medidas em milímetros) - 02 camas em MDF branco 15 mm [TAM.: 900 (L) X 550 (A) X 2000 (P)] (medidas em milímetros) - Bancada em MDF branco engrossado 45mm em U [TAM.: 1200(L) X 800 (A) X 550 (P)] (medidas em milímetros) - Painel em MDF branco engrossado 45mm com prateleira superior p/ eletrônicos [TAM.: 1800(L) X 1000 (A) X 45 (P)] (medidas em milímetros) - Painel de cama em MDF 15mm branco frisado [TAM.: 5315 (L) X 965 (A) X 45 (P)] (medidas em milímetros) QUARTO MASCULINO - Armários em MDF 15mm branco com portas		KIT	1		

10/35 JP



	<p>de abrir em giro e puxador tipo calha em alumínio e prateleiras/gavetas internas com corrediças telescópicas [TAM.: 3166 (L) X 2500 (A) X 550 (P)] (medidas em milímetros) - 02 Bi-Cama em MDF branco 15mm [TAM.: 900 (L) X 550 (A) X 2000 (P)] (medidas em milímetros) - Painel de cama em MDF 15mm branco frisado [TAM.: 4550 (L) X 965 (A) X 45 (P)] (medidas em milímetros) QUARTO MÉDICO - Armários em MDF 15mm branco com portas de abrir em giro e puxador tipo calha em alumínio e prateleiras/gavetas internas com corrediças telescópicas [TAM.: 900 (L) X 2200 (A) X 450 (P)] (medidas em milímetros) - Bancada de MDF engrossado 30mm branco em L e gaveteiro com corrediças telescópicas e puxador tipo calha em alumínio [TAM.: 1500 (L) X 800 (A) X 450 (P)] (medidas em milímetros) - Módulo superior em MDF 15mm branco [TAM.: 1500 (L) X 330 (A) X 350 (P)] (medidas em milímetros) - Painel de cama em MDF 15mm branco frisado [TAM.: 2115 (L) X 965 (A) X 45 (P)] (medidas em milímetros) - Painel em MDF branco engrossado 45mm e módulo superior em MDF 15mm branco [TAM.: 1000 (L) X 2000 (A) X 45 (P)] (medidas em milímetros) - Cama em MDF branco 15 mm solteiro [TAM.: 1430 (L) X 550 (A) X 2000 (P)] (medidas em milímetros)</p>			
2	<p>SECRETARIA MUNICIPAL DE SAÚDE RECEPÇÃO - Bancada em MDF 45mm em L com 04 gavetas e portas de abrir em giro [TAM.: 2450(L) X 800 (A) X 500 (P) LADO A/ TAM.: 650(L) X 800 (A) X 500 (P) LADO B) (medidas em milímetros) - Painéis em MDF 30mm com prateleira em MDF 45mm central c/ iluminação embutida [TAM TOTAL.: 3150(L) X 2490 (A)] (medidas em milímetros). - Armário superior com prateleiras em MDF 45mm, iluminação embutida com fitas de LED e vidro frontal [TAM.: 2450 (L) X 1700 (A) X 250 (P)] (medidas em milímetros) - Porta de vidro 10mm incolor temperado [TAM.: 700 (L) X 2200 (A) X 10 (P)] (medidas em milímetros)</p>	KIT		1
3	<p>CENTRO DE SAÚDE CITOLÓGICO - Armário em MDF branco com prateleiras e portas de abrir em giro com perfil alumínio e vidro incolor [TAM.: 1000 (L) X 1860 (A) X 350 (P)] (medidas em milímetros) - Fechamento do balcão da pia com portas de correr c/ puxador tipo calha em alumínio [TAM.: 2900 (L) X 860 (A) X 120 (P)] (medidas em milímetros) COZINHA - Armários superiores em MDF com portas basculantes c/ pistão e puxadores tipo calha [TAM.: 3300 (L) X 350 (A) X 350 (P)] (medidas em milímetros) - Nichos superiores em MDF [TAM.: 1800 (L) X 300 (A) X 250 (P)] (medidas em milímetros) - Fechamento do balcão da pia com portas de abrir em giro e gavetas com corrediças telescópicas e puxador tipo calha em alumínio [TAM.: 1550 (L) X 700 (A) X 550 (P)] (medidas em milímetros) RECEPÇÃO PRINCIPAL - Armários em MDF branco com gavetas para arquivos e diversos c/ corrediças telescópicas e puxador tipo calha em alumínio [TAM.: 1500 (L) X 900 (A) X 350 (P)] (medidas em milímetros) - Bancada em MDF Branco 30mm com gaveta com corrediças</p>	KIT		1

telescópicas e puxador tipo calha em alumínio (TAM.: 1200 (L) X 800 (A) X 550 (P)) (medidas em milímetros)						
--	--	--	--	--	--	--



VALOR TOTAL DA PROPOSTA - R\$

PRAZO - Item 5.0:

PAGAMENTO - Item 18.0:

VALIDADE DA PROPOSTA - Item 8.0:

\_\_\_\_\_ / \_\_\_\_\_ de \_\_\_\_\_ de \_\_\_\_\_

\_\_\_\_\_  
Responsável

CNPJ

12/35 *JP*



ESTADO DA PARAÍBA  
PREFEITURA MUNICIPAL DE CATOLÉ DO ROCHA  
COMISSÃO PERMANENTE DE LICITAÇÃO

ANEXO II - PREGÃO PRESENCIAL N° 00092/2018

MODELOS DE DECLARAÇÕES

REF.: PREGÃO PRESENCIAL N° 00092/2018  
PREFEITURA MUNICIPAL DE CATOLÉ DO ROCHA

PROPONENTE  
CNPJ

1.0 - DECLARAÇÃO de cumprimento do disposto no Art. 7º, Inciso XXXIII, da CF - Art. 27, Inciso V, da Lei 8.666/93.

O proponente acima qualificado, sob penas da Lei e em acatamento ao disposto no Art. 7º inciso XXXIII da Constituição Federal, Lei 9.854, de 27 de outubro de 1999, declara não possuir em seu quadro de pessoal, funcionários menores de dezoito anos em trabalho noturno, insalubre ou perigoso e nem menores de dezesseis anos, em qualquer trabalho; podendo existir menores de quatorze anos na condição de aprendiz na forma da legislação vigente.

2.0 - DECLARAÇÃO de superveniência de fato impeditivo no que diz respeito a participação na licitação.

Conforme exigência contida na Lei 8.666/93, Art. 32, §2º, o proponente acima qualificado, declara não haver, até a presente data, fato impeditivo no que diz respeito à habilitação/participação na presente licitação, não se encontrando em concordata ou estado falimentar, estando ciente da obrigatoriedade de informar ocorrências posteriores. Ressalta, ainda, não estar sofrendo penalidade de declaração de idoneidade no âmbito da administração Federal, Estadual, Municipal ou do Distrito Federal, arcando civil e criminalmente pela presente afirmação.

3.0 - DECLARAÇÃO de submeter-se a todas as cláusulas e condições do correspondente instrumento convocatório.

O proponente acima qualificado declara ter conhecimento e aceitar todas as cláusulas do respectivo instrumento convocatório e submeter-se as condições nele estipuladas.

Local e Data.

NOME/ASSINATURA/CARGO  
Representante legal do proponente.

OBSERVAÇÃO:  
AS DECLARAÇÕES DEVERÃO SER ELABORADAS EM PAPEL TIMBRADO DO LICITANTE, QUANDO FOR O CASO.

13/35 J



ESTADO DA PARAÍBA  
PREFEITURA MUNICIPAL DE CATOLÉ DO ROCHA  
COMISSÃO PERMANENTE DE LICITAÇÃO

ANEXO III - PREGÃO PRESENCIAL N° 00092/2018

MODELOS DA DECLARAÇÃO DE REGULARIDADE - HABILITAÇÃO

REF.: PREGÃO PRESENCIAL N° 00092/2018  
PREFEITURA MUNICIPAL DE CATOLÉ DO ROCHA

PROPONENTE  
CNPJ

1.0 - DECLARAÇÃO DE REGULARIDADE para habilitação previsto no Art. 4º, Inciso VII, da Lei 10.520/02.

O proponente acima qualificado, declara, em conformidade com o disposto no Art. 4º, Inciso VII, da Lei 10.520/02, que está apto a cumprir plenamente todos os requisitos de habilitação exigidos no respectivo instrumento convocatório que rege o certame acima indicado.

Local e Data.

NOME/ASSINATURA/CARGO  
Representante legal do proponente.

OBSERVAÇÃO:  
A DECLARAÇÃO DEVERÁ SER ELABORADA EM PAPEL TIMBRADO DO LICITANTE, QUANDO FOR O CASO.

14/35 P



ESTADO DA PARAÍBA  
PREFEITURA MUNICIPAL DE CATOLÉ DO ROCHA  
COMISSÃO PERMANENTE DE LICITAÇÃO



ANEXO IV - PREGÃO PRESENCIAL N° 00092/2018

MODELO DA DECLARAÇÃO DE CUMPRIMENTO A LEI n° 12.465/2011

PREGÃO PRESENCIAL N° 00092/2018  
Processo Administrativo n° 00113/2018

À Comissão Permanente de Licitação da Prefeitura Municipal de Catolé do Rocha/ PB

A empresa \_\_\_\_\_, inscrita no CNPJ/MF sob o n° \_\_\_\_\_, situada \_\_\_\_\_, por intermédio de seu representante legal, Sr.(a) \_\_\_\_\_, portador (a) da Carteira de Identidade n° \_\_\_\_\_ (SSP/\_\_\_\_) e do CPF n° \_\_\_\_\_ DECLARA, para fins de atendimento ao Inciso XII do art. 20 da Lei 12.465/2011, de que não integra em seu quadro societário servidor público da ativa, ou empregado de empresa pública ou de sociedade de economia mista.

Local e data

\_\_\_\_\_  
Nome e Cargo do Representante da Empresa  
CPF

OBSERVAÇÃO:  
A DECLARAÇÃO DEVERÁ SER ELABORADA EM PAPEL TIMBRADO DO LICITANTE, QUANDO FOR O CASO.

15/35 P



ESTADO DA PARAÍBA  
PREFEITURA MUNICIPAL DE CATOLÉ DO ROCHA  
COMISSÃO PERMANENTE DE LICITAÇÃO

ANEXO V - PREGÃO PRESENCIAL N° 00092/2018

MINUTA DO CONTRATO

CONTRATO N°: ..../2019-CPL

TERMO DE CONTRATO QUE ENTRE SI CELEBRAM A PREFEITURA MUNICIPAL DE CATOLÉ DO ROCHA E ....., PARA FORNECIMENTO CONFORME DISCRIMINADO NESTE INSTRUMENTO NA FORMA ABAIXO:

Pelo presente instrumento particular de contrato, de um lado Prefeitura Municipal de Catolé do Rocha - Praça Sérgio Maia, 66 - Centro - Catolé do Rocha - PB, CNPJ n° 09.067.562/0001-27, neste ato representada pelo Prefeito Leomar Benicio Maia, Brasileiro, Casado, Médico, residente e domiciliado na Rua Evaldo Barreto, - Centro - Catolé do Rocha - PB, CPF n° 132.782.744-15, Carteira de Identidade n° 151093 SSP/PB, doravante simplesmente CONTRATANTE, e do outro lado ..... - ..... - ..... - ..... - ..., CNPJ n° ....., neste ato representado por .... residente e domiciliado na ....., ..... - ..... - ..... - ..... - ..., CPF n° ....., Carteira de Identidade n° ....., doravante simplesmente CONTRATADO, decidiram as partes contratantes assinar o presente contrato, o qual se regerá pelas cláusulas e condições seguintes:

**CLÁUSULA PRIMEIRA - DOS FUNDAMENTOS DO CONTRATO:**

Este contrato decorre da licitação modalidade Pregão Presencial n° 00092/2018, processada nos termos da Lei Federal n° 10.520, de 17 de julho de 2002, Decreto Municipal n°. 1473/2011, de 07 de Abril de 2011, e subsidiariamente pela Lei Federal n° 8.666, de 21 de junho de 1993 e suas alterações posteriores, bem como a Lei Complementar n° 123, de 14 de dezembro de 2006, alterada.

**CLÁUSULA SEGUNDA - DO OBJETO DO CONTRATO:**

O presente contrato tem por objeto: Contratação de empresa para confecção de móveis planejados e moldados em MDF para o SAMU, Centro de Saúde e Recepção da Secretaria Municipal de Saúde do Município de Catolé do Rocha.

O fornecimento deverá obedecer rigorosamente às condições expressas neste instrumento, proposta apresentada, Pregão Presencial n° 00092/2018 e instruções do Contratante, documentos esses que ficam fazendo partes integrantes do presente contrato, independente de transcrição; e será realizado na forma integral.

**CLÁUSULA TERCEIRA - DO VALOR E PREÇOS:**

O valor total deste contrato, a base do preço proposto, é de R\$ ... (...).

**CLÁUSULA QUARTA - DO REAJUSTAMENTO:**

Os preços contratados são fixos pelo período de um ano, exceto para os casos previstos no Art. 65, §§ 5° e 6°, da Lei 8.666/93. Ocorrendo o desequilíbrio econômico-financeiro do contrato, poderá ser restabelecida a relação que as partes pactuaram inicialmente, nos termos do Art. 65, Inciso II, Alínea d, da Lei 8.666/93, mediante comprovação documental e requerimento expresso do Contratado.

**CLÁUSULA QUINTA - DA DOTAÇÃO:**

As despesas correrão por conta da seguinte dotação, constante do orçamento vigente:

Recursos Próprios do Município de Catolé do Rocha: FMS/PAB E OUTROS

10.122.0017.2095 - Manutenção do Fundo Municipal de Saúde

10.302.0017.2040 - Manutenção dos Serviços de Saúde

10.302.0016.2097 - Manutenção do SAMU

10.302.0016.2214 - Manutenção do MAC

449052 - Equipamentos e Material Permanente

**CLÁUSULA SEXTA - DO PAGAMENTO:**

O pagamento será efetuado na Tesouraria do Contratante, mediante processo regular, da seguinte maneira: Para ocorrer no prazo de trinta dias, contados do período de adimplemento.

**CLÁUSULA SÉTIMA - DOS PRAZOS:**

O prazo máximo para a execução do objeto ora contratado, conforme suas características, e que admite prorrogação nos casos previstos pela Lei 8.666/93, está abaixo indicado e será considerado a partir da emissão do Pedido de Compra:

Entrega: 5 (cinco) dias

16/35 ff



O prazo de vigência do presente contrato será determinado: até o final do exercício financeiro de 2019, considerado da data de sua assinatura.



**CLÁUSULA OITAVA - DAS OBRIGAÇÕES DO CONTRATANTE:**

- a - Efetuar o pagamento relativo ao fornecimento efetivamente realizado, de acordo com as respectivas cláusulas do presente contrato;
- b - Proporcionar ao Contratado todos os meios necessários para o fiel fornecimento contratado;
- c - Notificar o Contratado sobre qualquer irregularidade encontrada quanto à qualidade dos produtos, exercendo a mais ampla e completa fiscalização, o que não exime o Contratado de suas responsabilidades contratuais e legais.

**CLÁUSULA NONA - DAS OBRIGAÇÕES DO CONTRATADO:**

- a - Executar devidamente o fornecimento descrito na Cláusula correspondente do presente contrato, dentro dos melhores parâmetros de qualidade estabelecidos para o ramo de atividade relacionada ao objeto contratual, com observância aos prazos estipulados;
- b - Responsabilizar-se por todos os ônus e obrigações concernentes à legislação fiscal, civil, tributária e trabalhista, bem como por todas as despesas e compromissos assumidos, a qualquer título, perante seus fornecedores ou terceiros em razão da execução do objeto contratado;
- c - Manter preposto capacitado e idôneo, aceito pelo Contratante, quando da execução do contrato, que o represente integralmente em todos os seus atos;
- d - Permitir e facilitar a fiscalização do Contratante devendo prestar os informes e esclarecimentos solicitados;
- e - Será responsável pelos danos causados diretamente ao Contratante ou a terceiros, decorrentes de sua culpa ou dolo na execução do contrato, não excluindo ou reduzindo essa responsabilidade a fiscalização ou o acompanhamento pelo órgão interessado;
- f - Não ceder, transferir ou sub-contratar, no todo ou em parte, o objeto deste instrumento, sem o conhecimento e a devida autorização expressa do Contratante;
- g - Manter, durante a vigência do contrato, em compatibilidade com as obrigações assumidas, todas as condições de habilitação e qualificação exigidas no respectivo processo licitatório, apresentando ao Contratante os documentos necessários, sempre que solicitado.

**CLÁUSULA DÉCIMA - DA ALTERAÇÃO E RESCISÃO DO CONTRATO:**

Este contrato poderá ser alterado, unilateralmente pela Contratante ou por acordo entre as partes, nos casos previstos no Art. 65 e será rescindido, de pleno direito, conforme o disposto nos Artigos 77, 78 e 79 da Lei 8.666/93.

O Contratado fica obrigado a aceitar nas mesmas condições contratuais, os acréscimos ou supressões que se fizerem necessários, até 25% (vinte e cinco por cento) do valor inicial atualizado do contrato.

**CLÁUSULA DÉCIMA PRIMEIRA - DAS PENALIDADES:**

A recusa injusta em deixar de cumprir as obrigações assumidas e preceitos legais, sujeitará o Contratado, garantida a prévia defesa, às seguintes penalidades previstas nos Arts. 86 e 87 da Lei 8.666/93: a - advertência; b - multa de mora de 0,5% (zero vírgula cinco por cento) aplicada sobre o valor do contrato por dia de atraso na entrega, no início ou na execução do objeto ora contratado; c - multa de 10% (dez por cento) sobre o valor contratado pela inexecução total ou parcial do contrato; d - simultaneamente, qualquer das penalidades cabíveis fundamentadas na Lei 8.666/93 e na Lei 10.520/02.

**CLÁUSULA DÉCIMA SEGUNDA - DO FORO:**

Para dirimir as questões decorrentes deste contrato, as partes elegem o Foro da Comarca de Catolé do Rocha.

E, por estarem de pleno acordo, foi lavrado o presente contrato em 02(duas) vias, o qual vai assinado pelas partes e por duas testemunhas.

Catolé do Rocha - PB, ... de ..... de 2019.

TESTEMUNHAS

PELO CONTRATANTE

LEOMAR BENICIO MAIA  
Prefeito  
132.782.744-15

PELO CONTRATADO

17/35 JP



ESTADO DA PARAÍBA  
PREFEITURA MUNICIPAL DE CATOLÉ DO ROCHA  
COMISSÃO PERMANENTE DE LICITAÇÃO



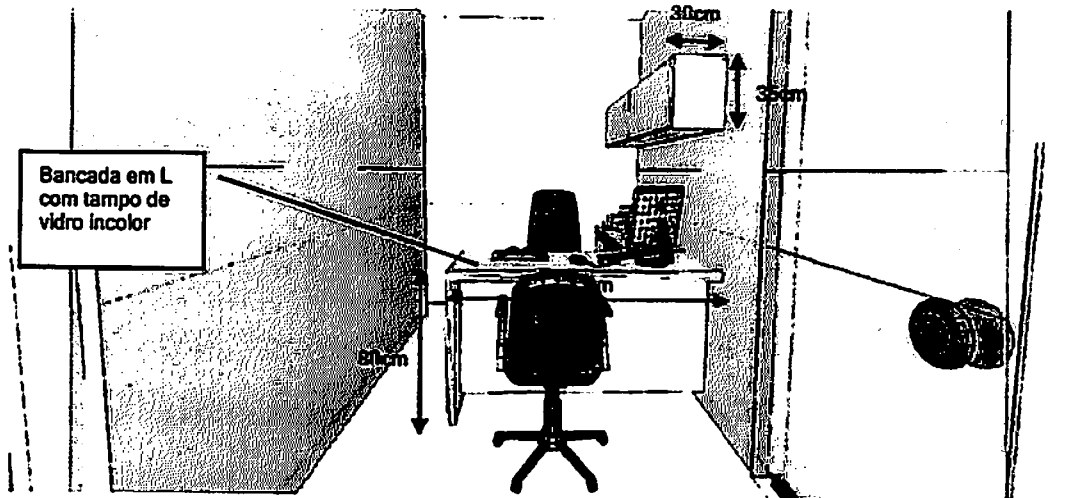
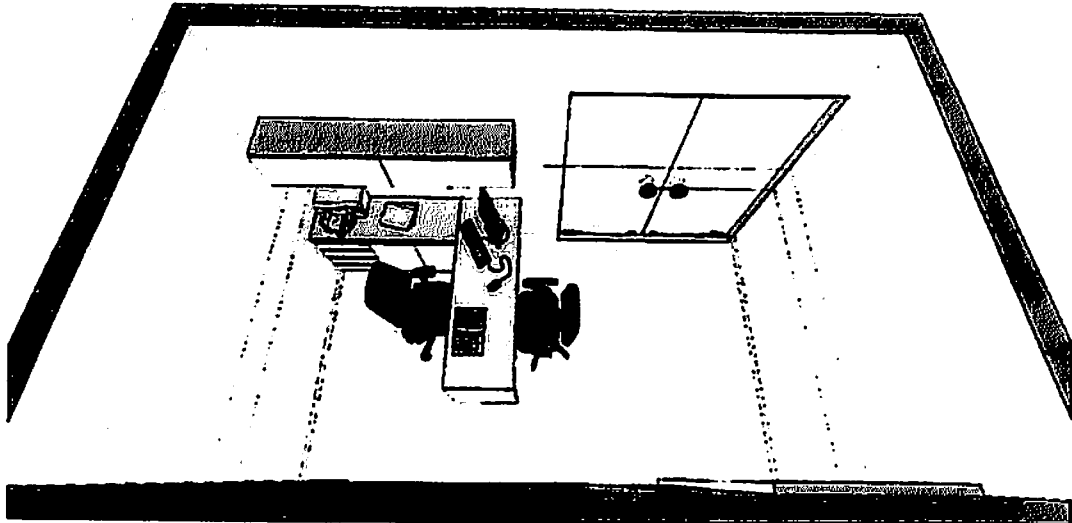
ANEXO VI - PREGÃO PRESENCIAL N° 00092/2018

## PROJETO BÁSICO

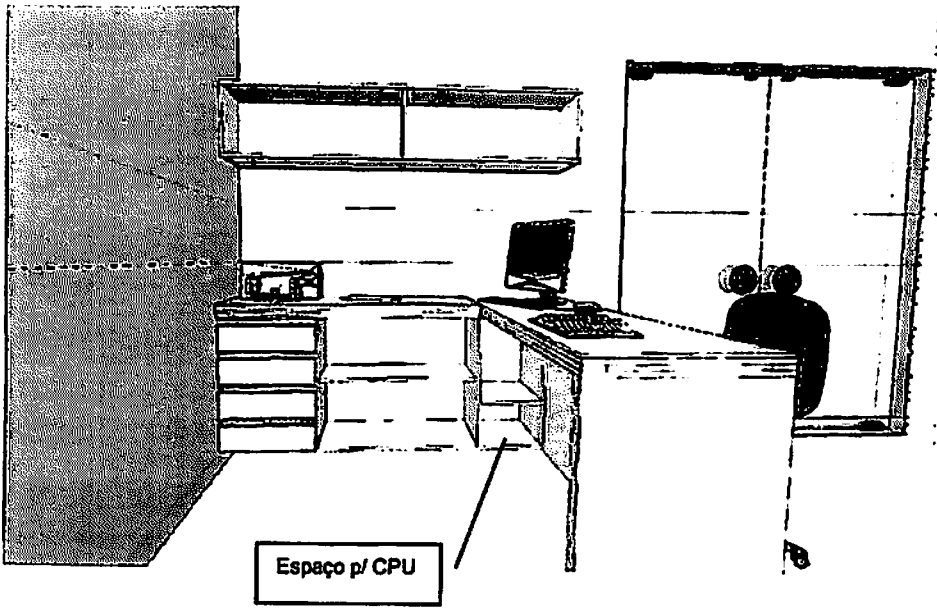
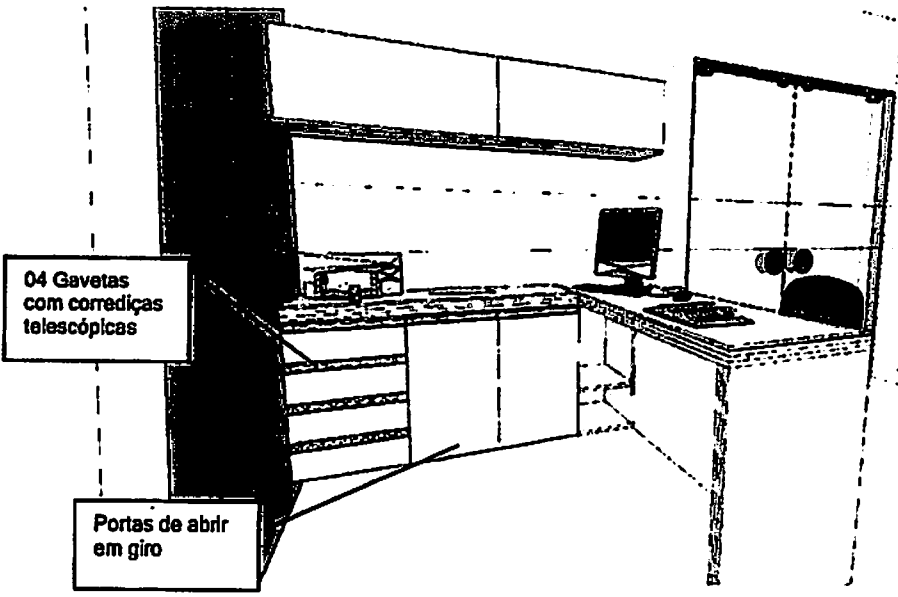
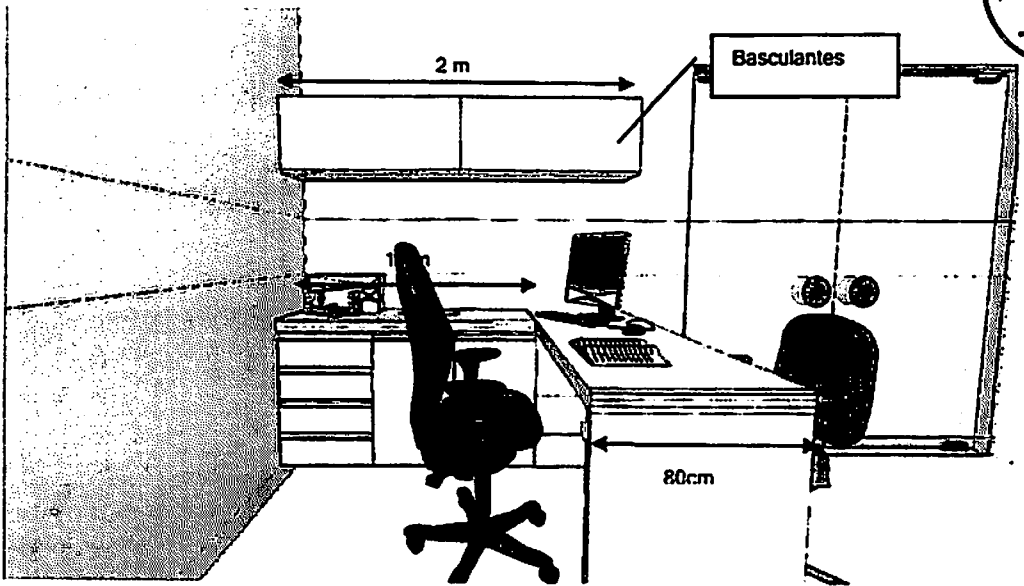
- Projeto de móveis planejados para equipar a Central do SAMU - Catolé do Rocha-PB.

SAMU

Escritório

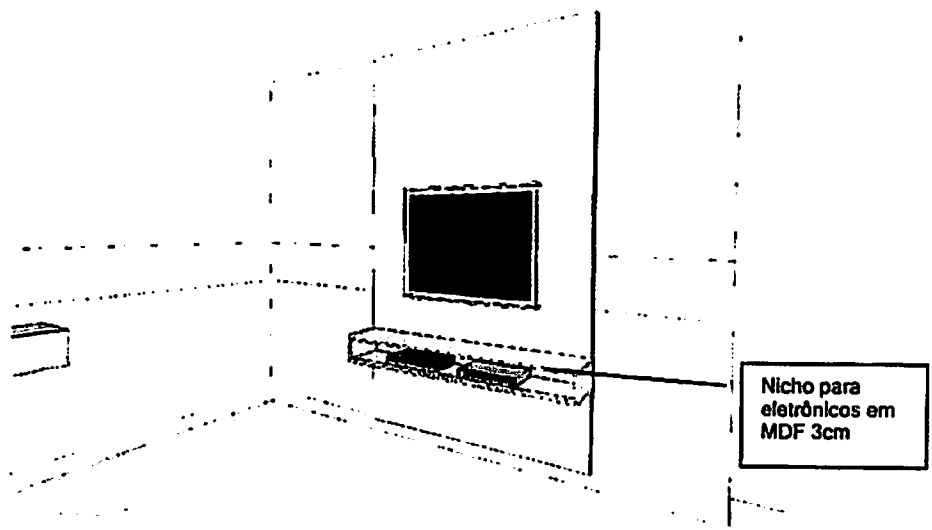
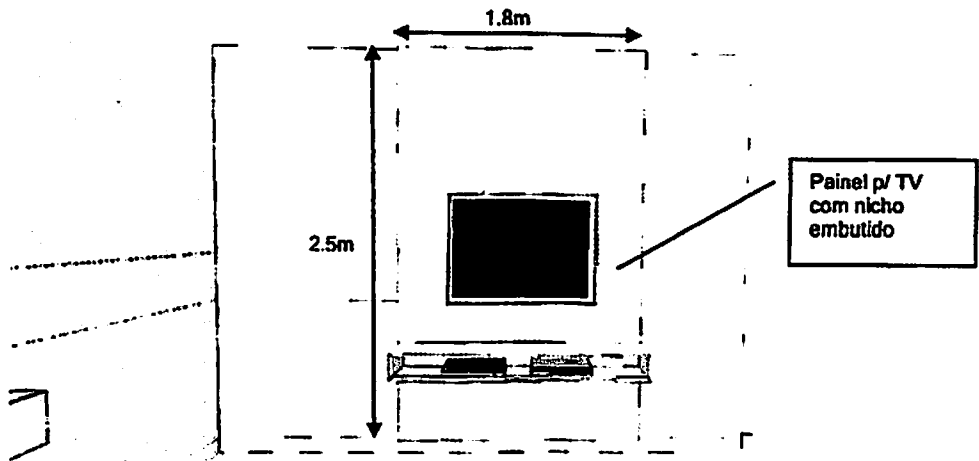
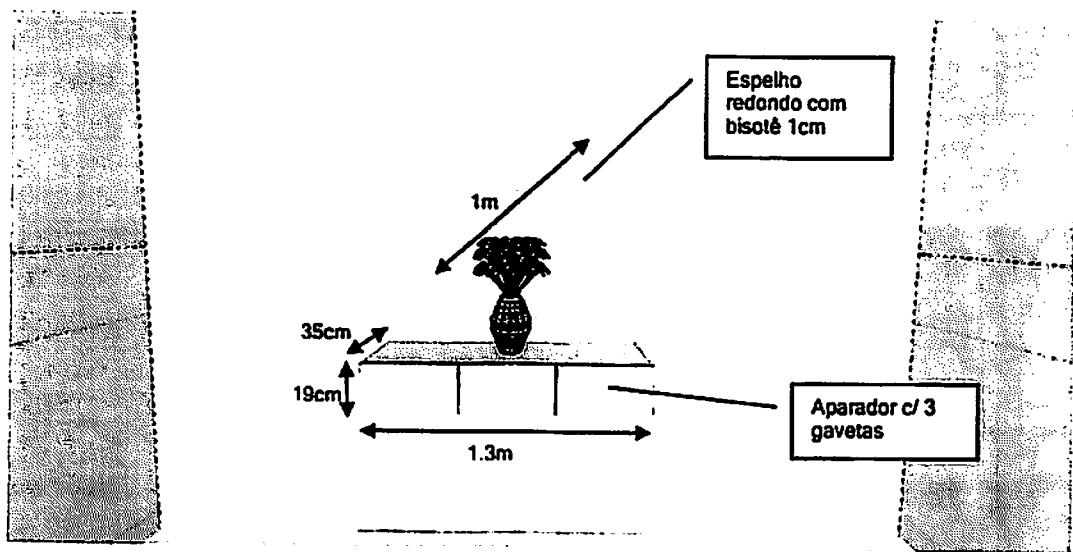


*Lauri R. S. Figueiredo*  
Lauri Robson de Figueiredo  
Engenheiro Civil  
CREA/PB 1601071426



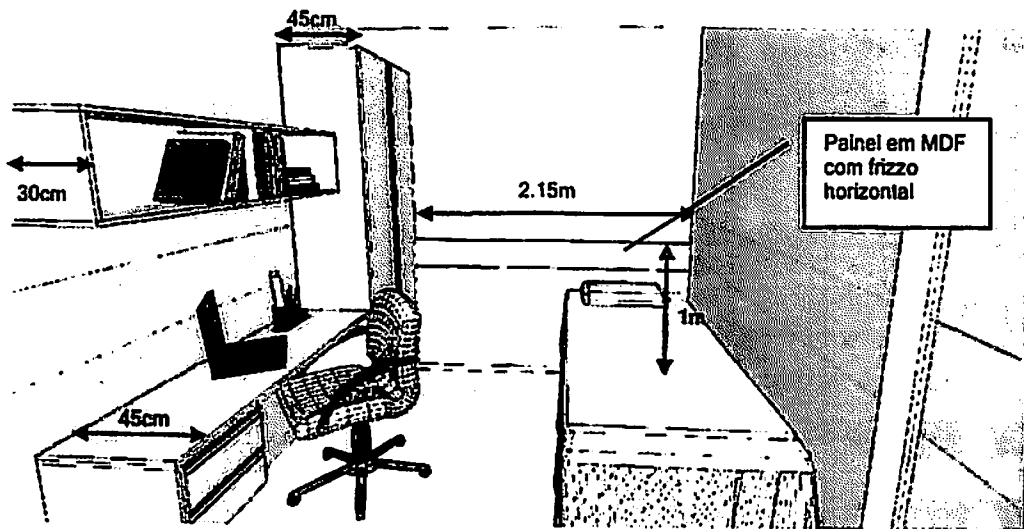
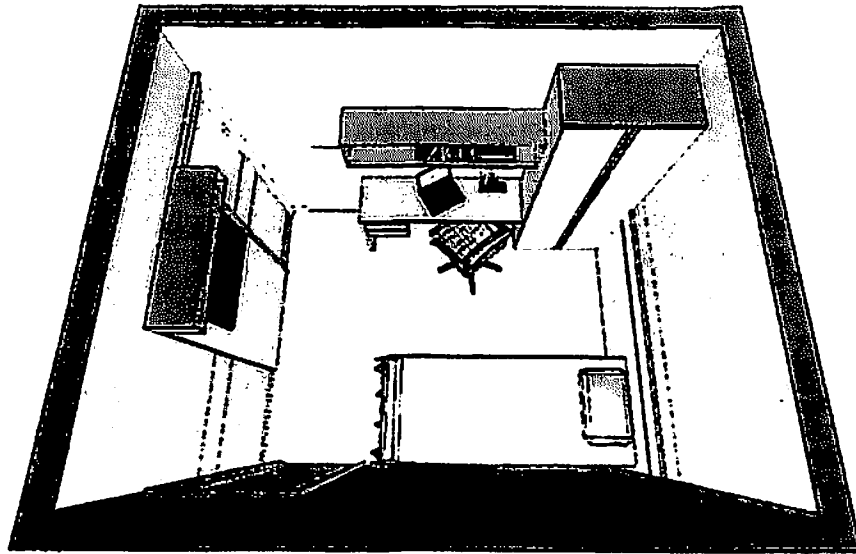
Lauri Robson de Figueiredo  
Engenheiro Civil  
CREA/PB 601071426

**Sala**

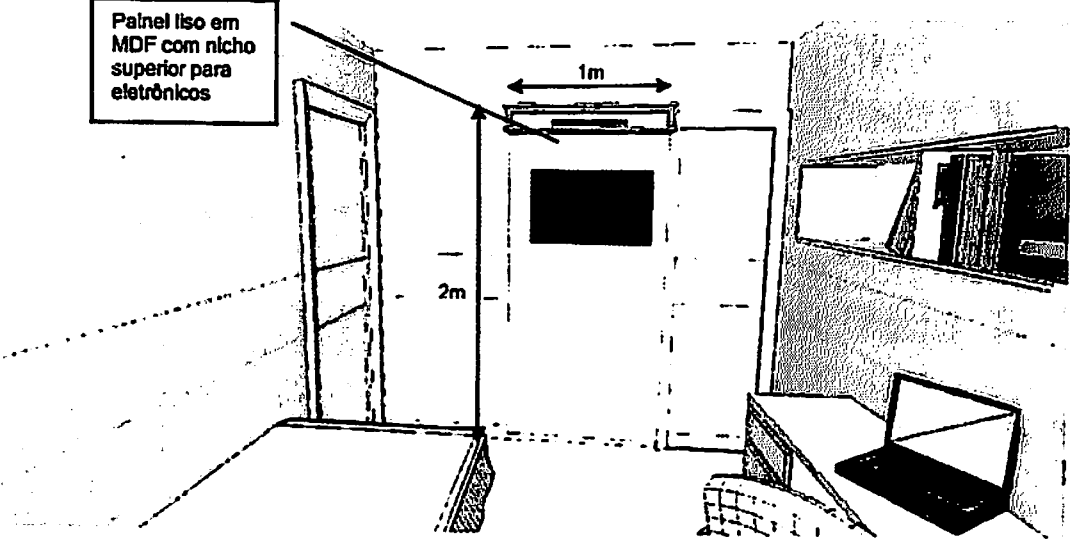
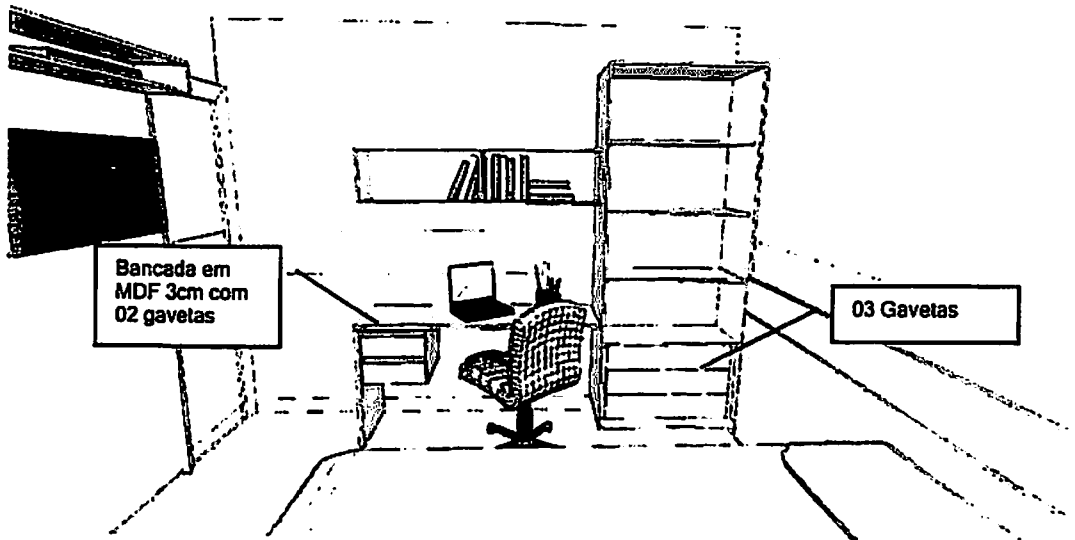
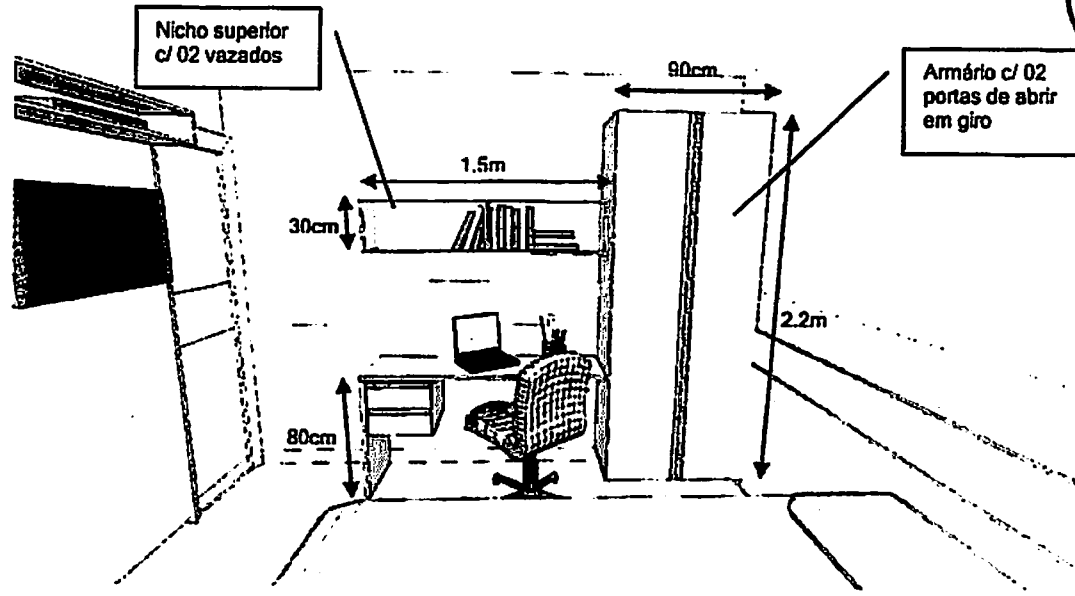


Lauri Rolson de Figueredo  
Engenheiro Civil  
CREA/PE 1601071426

# Quarto Médico

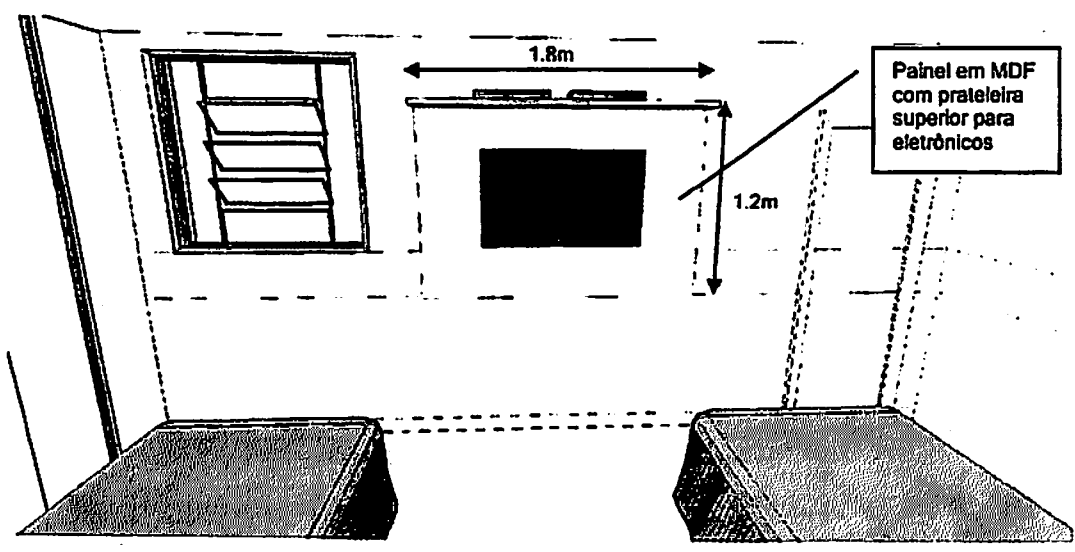
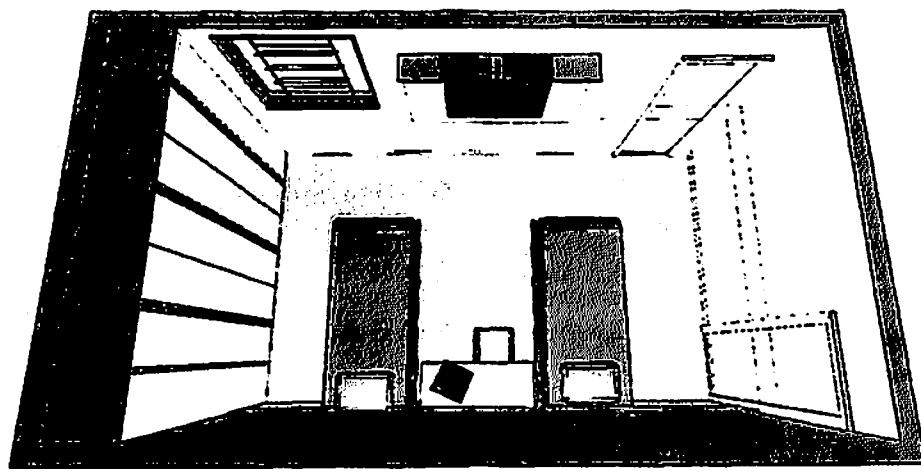
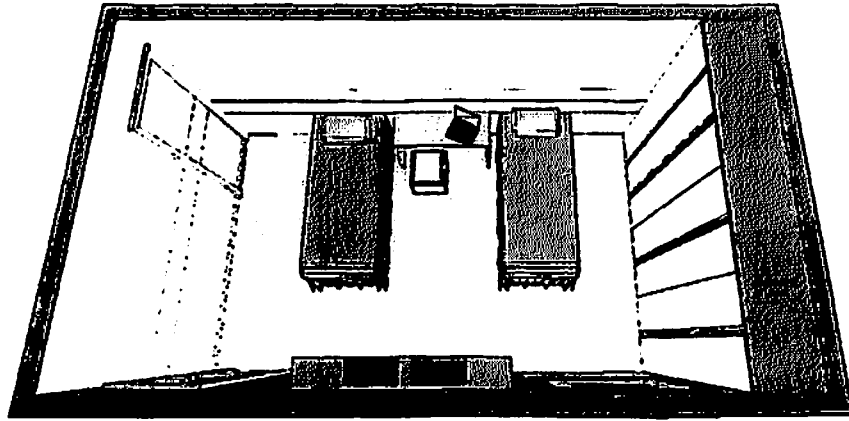


Lauri Robson de Figueredo  
Engenheiro Civil  
CREA/PB 1901071426



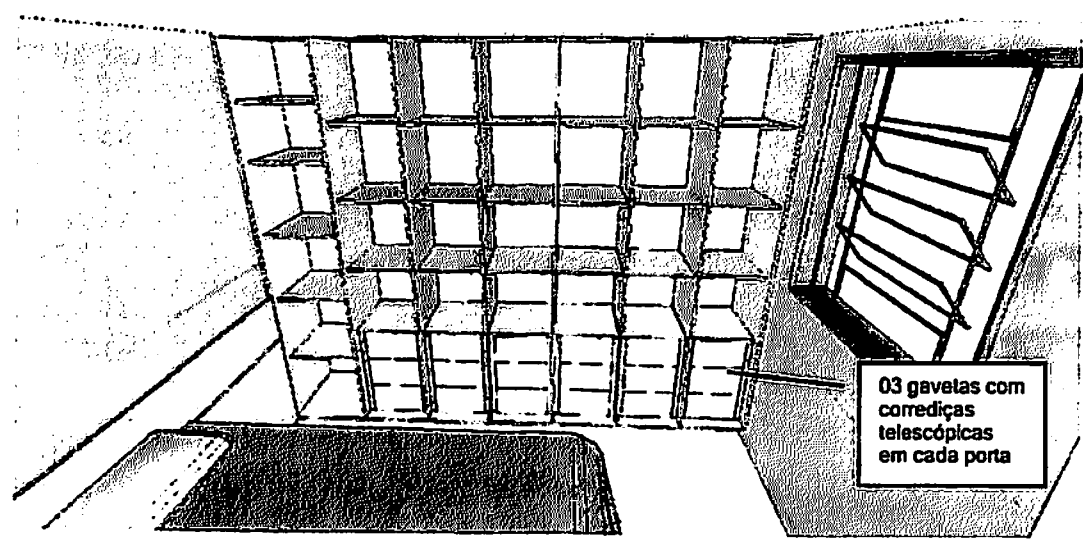
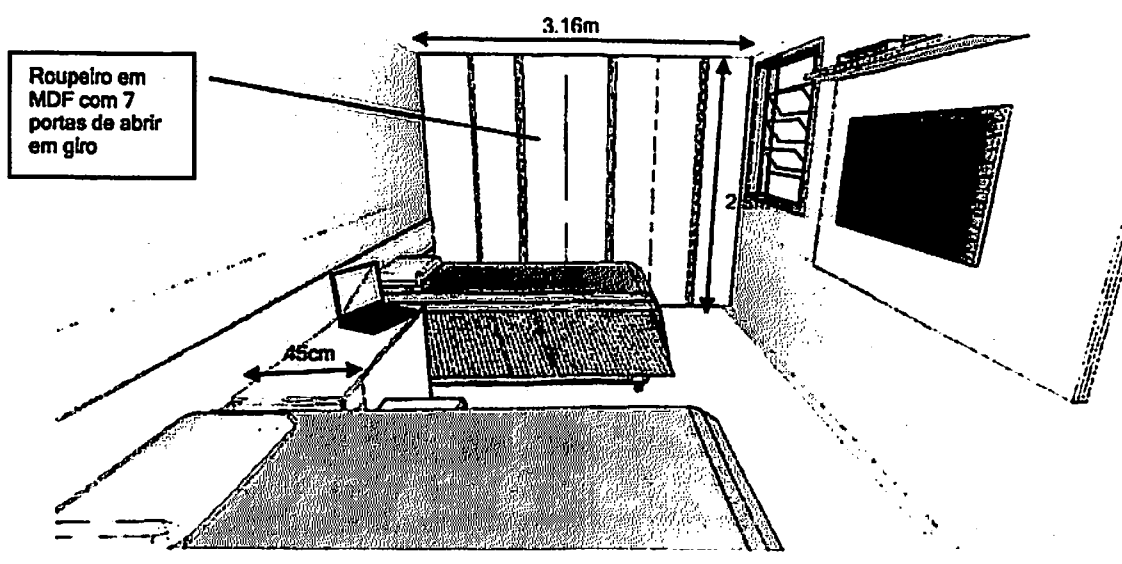
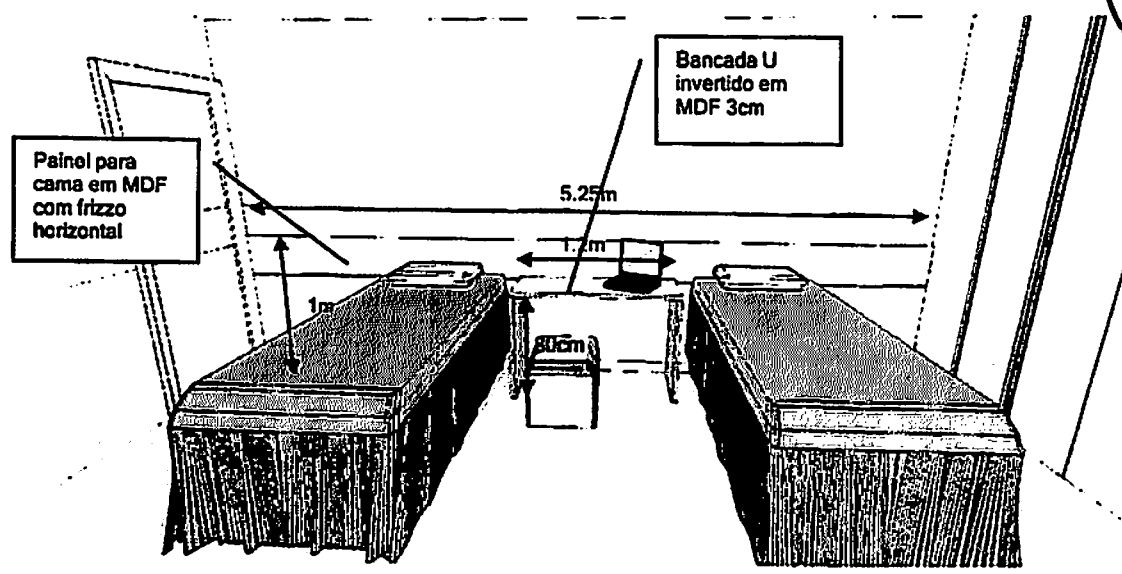
Lauri Robson de Figueredo  
Engenheiro Civil  
CREA/PB 160107142F

**Quarto Feminino**



Lauri Robson de Figueiredo  
Engenheiro Civil  
CREA/PB 1501071426

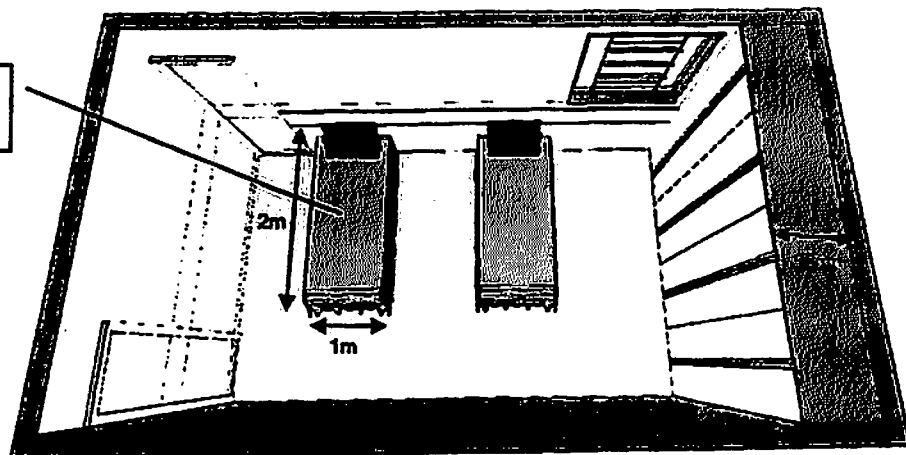




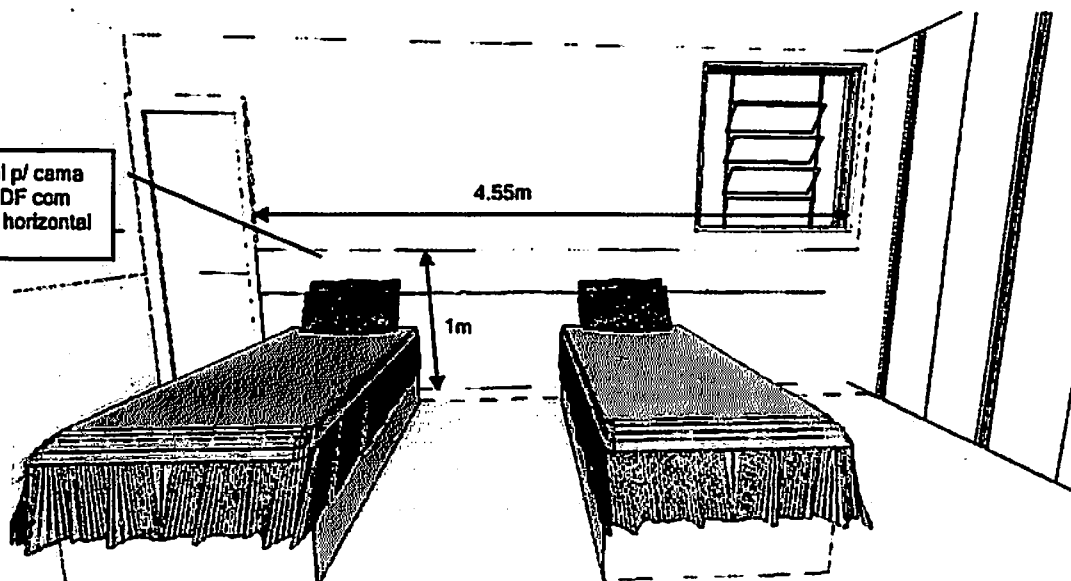
*Lauri Robson de Figueiredo*  
Engenheiro Civil  
CREA/PB 460107142F

# Quarto Masculino

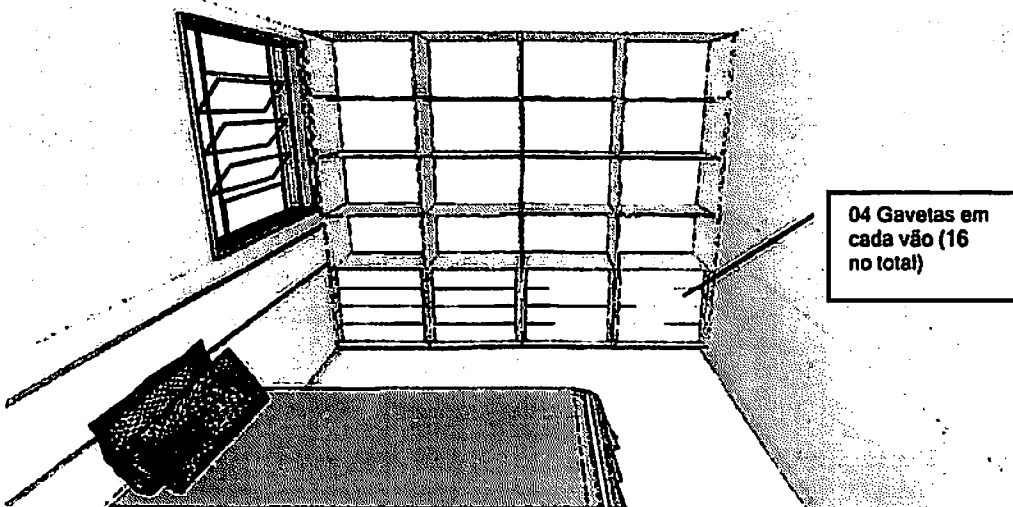
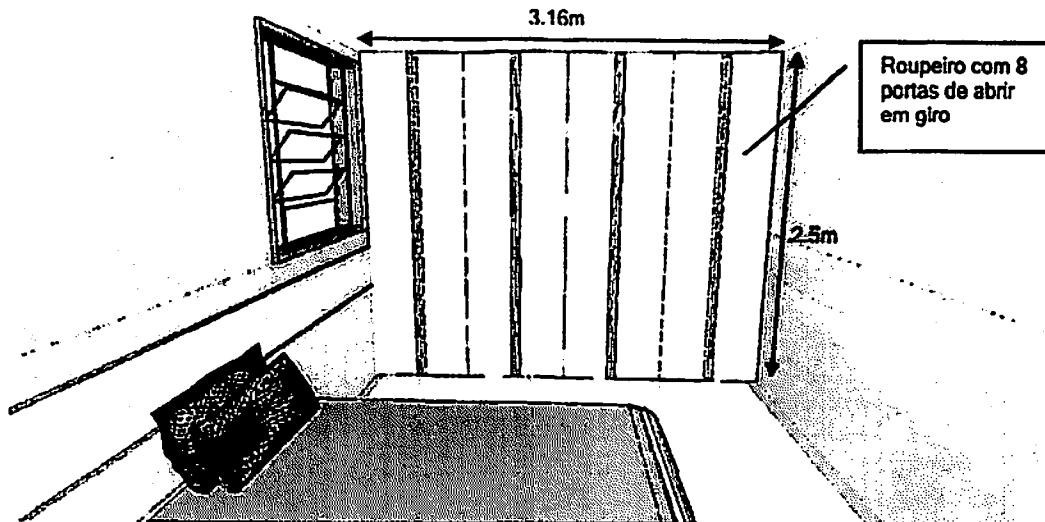
02 Bicamas em MDF



Painel p/ cama em MDF com frizzo horizontal



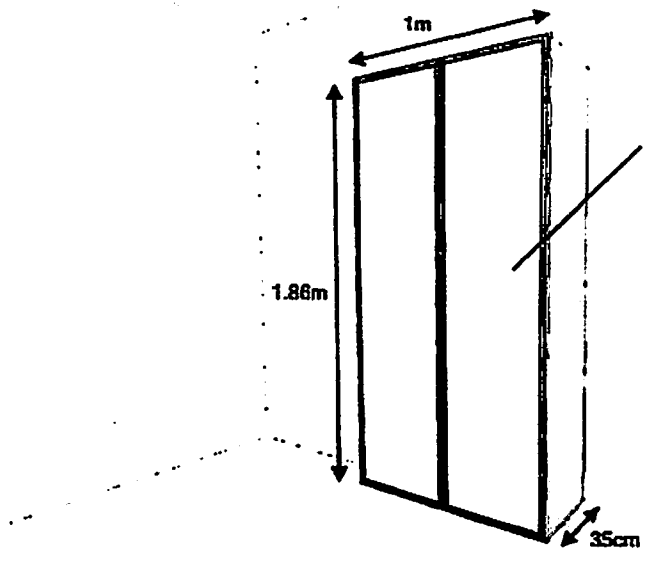
Guri Robson de Figueiredo  
Engenheiro Civil  
CREA/PE 01601071426



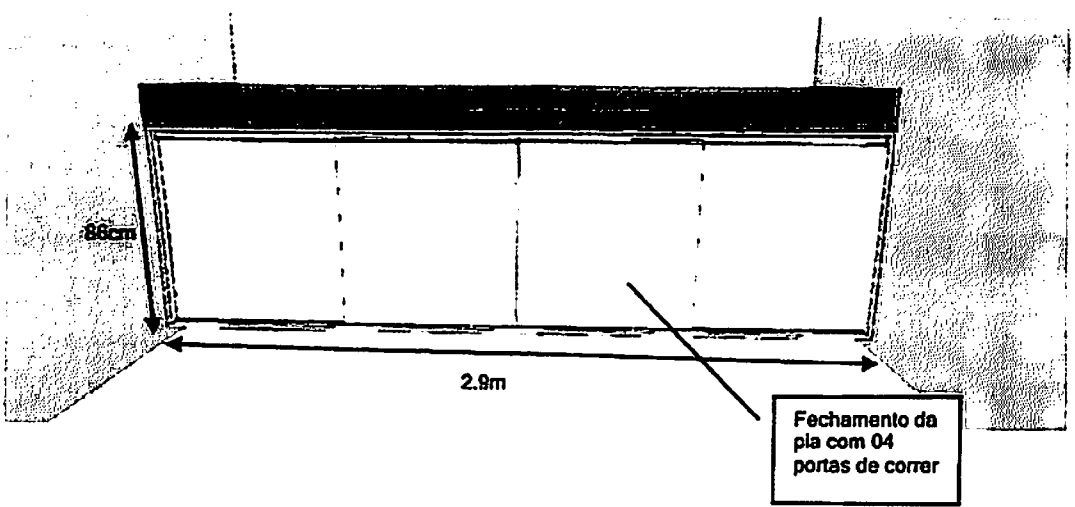
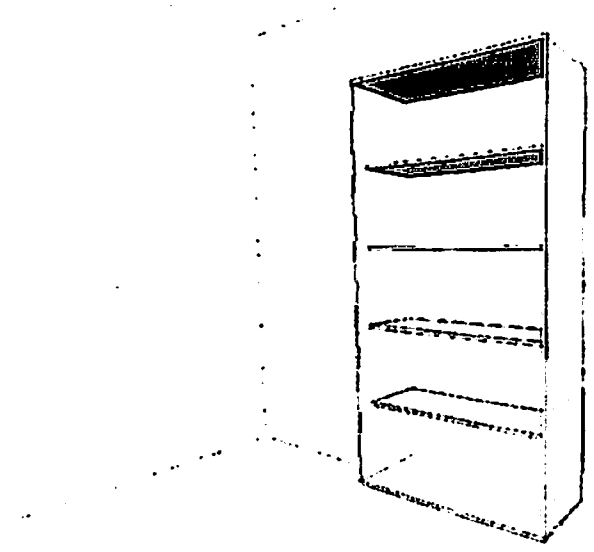
Lauri Robson de Figueiredo  
Engenheiro Civil  
CREA/PB 1601071426

# CENTRO DE SAÚDE

## Citológico



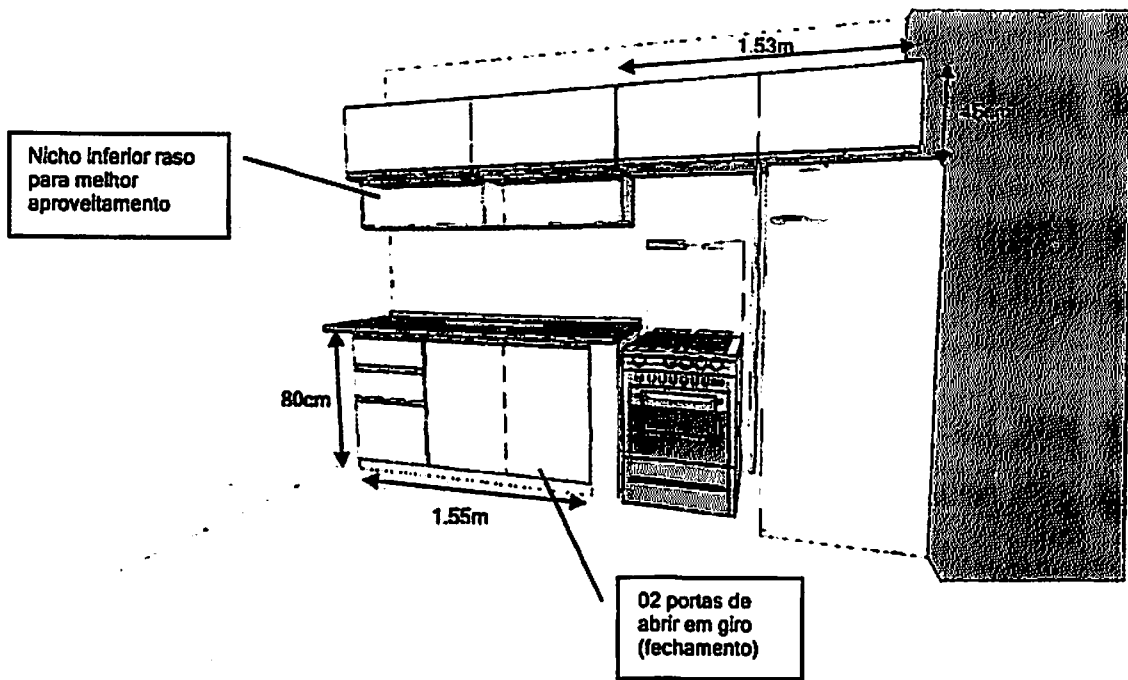
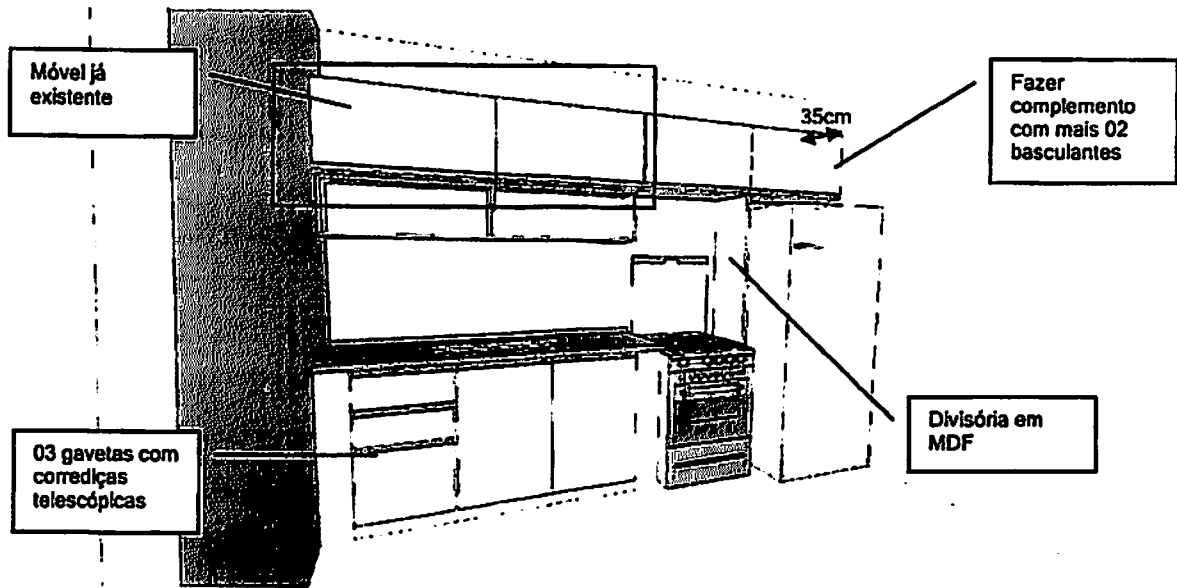
Armário com 02 portas de abrir em giro com perfil alumínio e vidro incolor



Fechamento da pla com 04 portas de correr

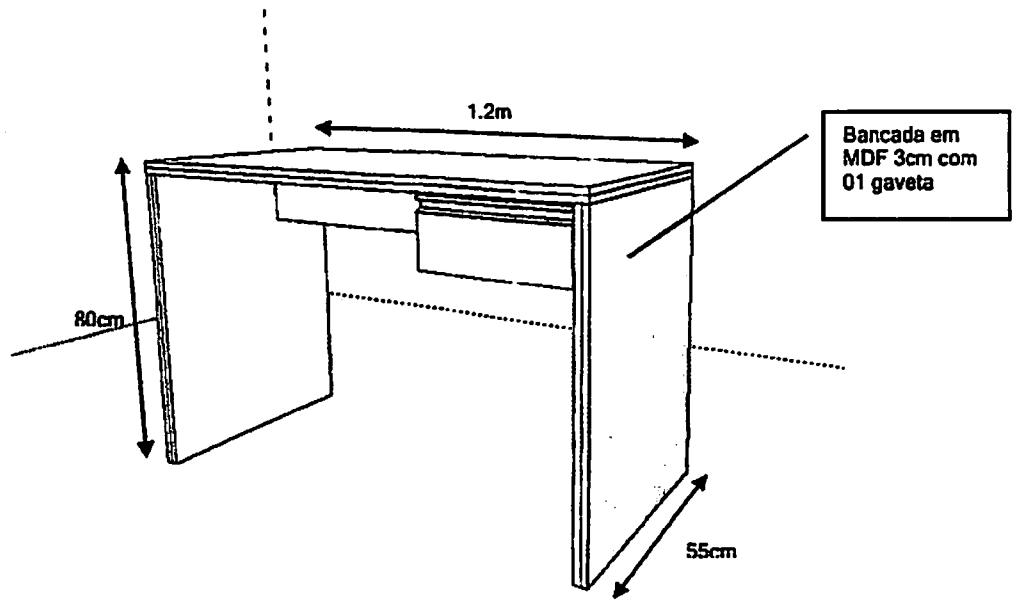
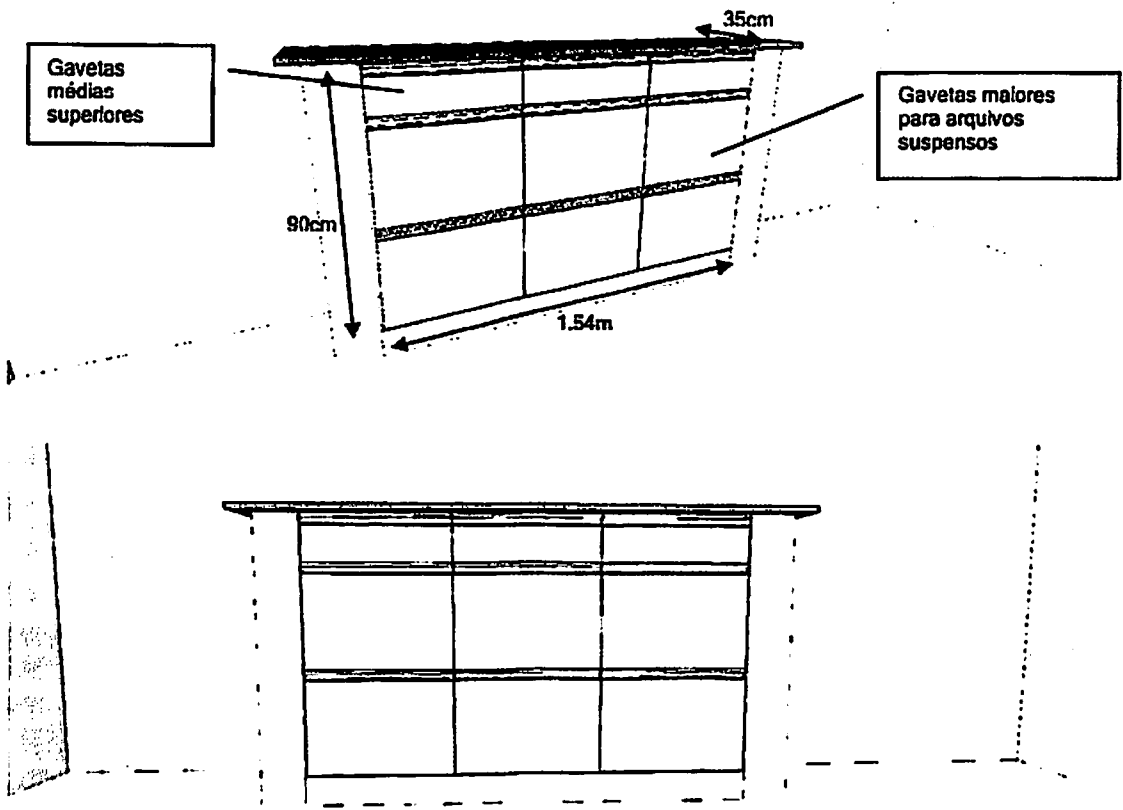
Engenheiro Civil  
REALPB 1601071426

### Cozinha/Copa



*[Signature]*  
Engenheiro Civil  
REA/PS 160771426

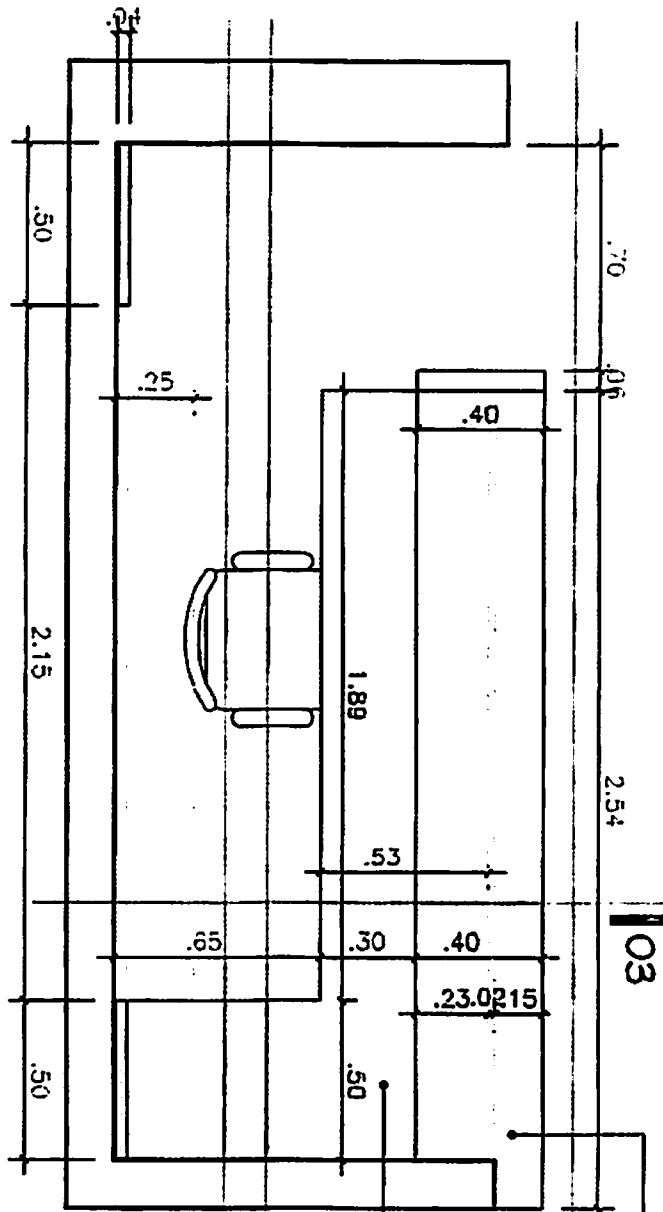
# Recepção Principal



*[Signature]*  
Wilson de Figueredo  
Engenheiro Civil  
REAP/B 1801071426

SMS

Recepção



01  
Bancada alta em MDF acab. CANOVAS. prof.=40cm H=1,00m

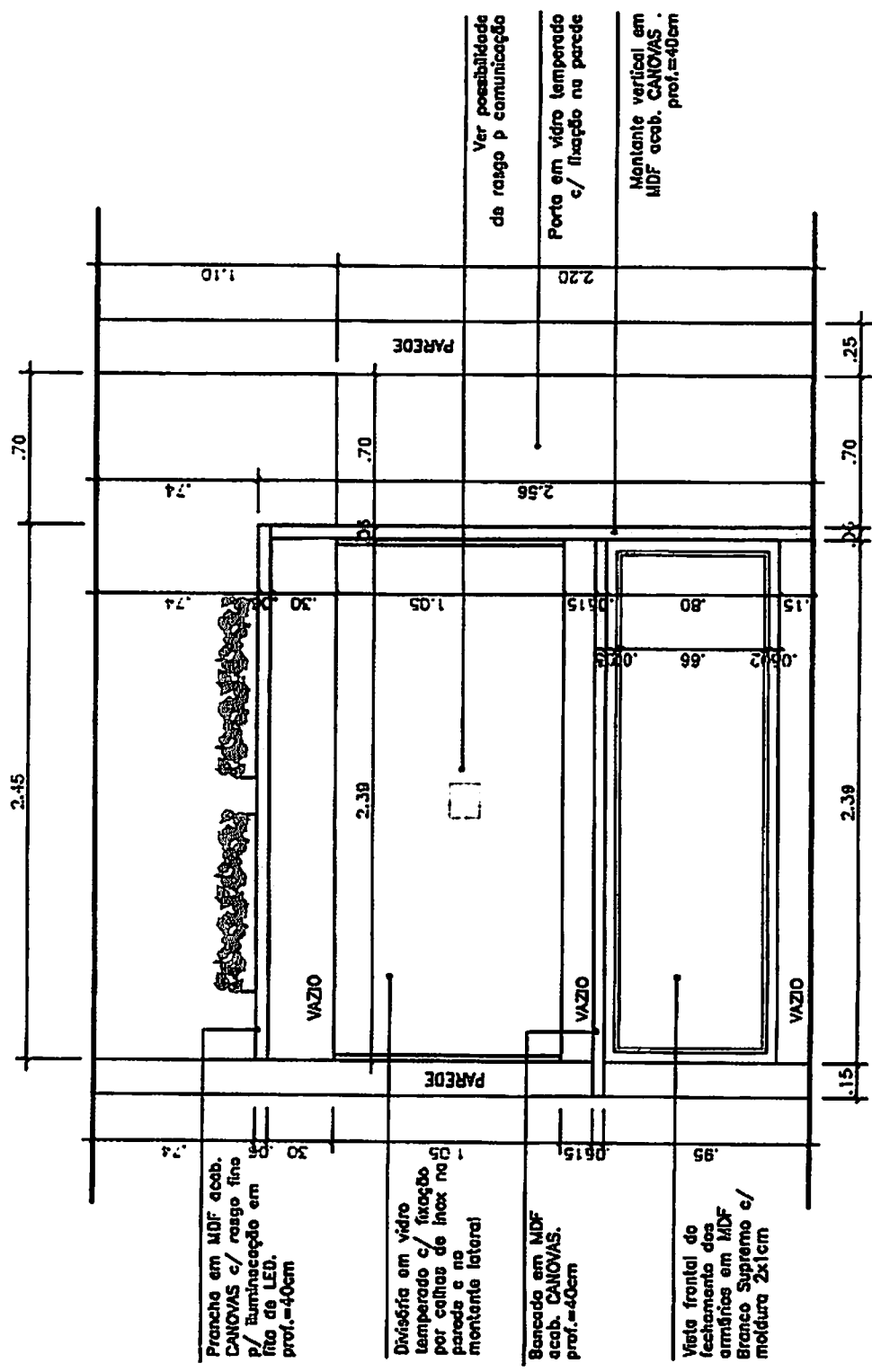
02  
Bancada baixa em MDF acab. CANOVAS. prof.=53cm H=0,80m

04

Planta Baixa

Recepção Secretária

ESCALA 1:50  
Engenheiro Civil  
CRENIPB 1601071426



Prancha em MDF acab.  
CANOVAS c/ rasgo fino  
p/ iluminação em  
fita de LED.  
prof.=40cm

Divisória em vidro  
temperado c/ fixação  
por calhas de inox na  
parede e na  
montante lateral

Bancada em MDF  
acab. CANOVAS.  
prof.=40cm

Vista frontal do  
fechamento dos  
armários em MDF  
Branco Supremo c/  
moldura 2x1cm

Ver possibilidade  
da rasgo p comunicação

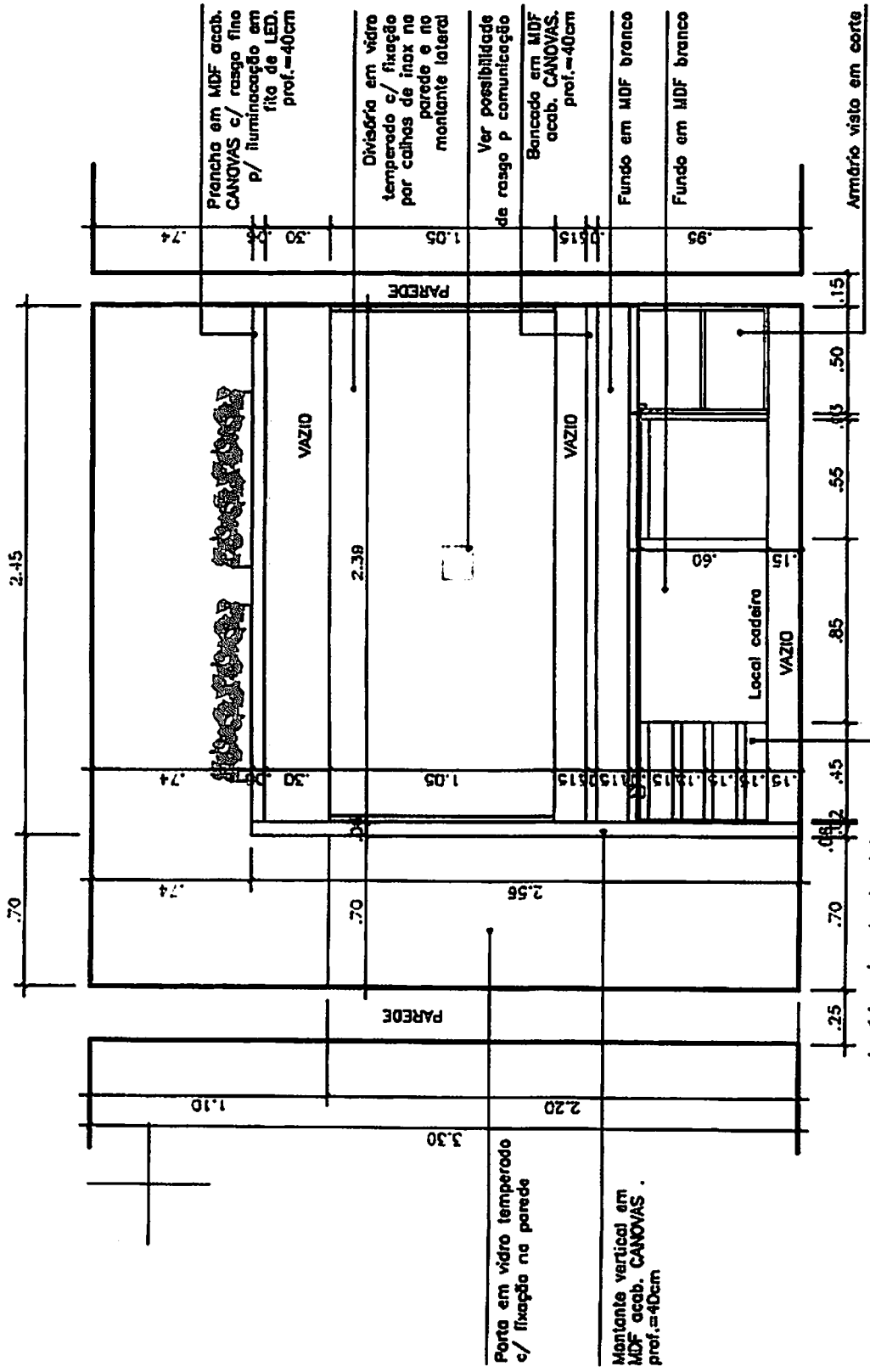
Porta em vidro temperado  
c/ fixação na parede

Montante vertical em  
MDF acab. CANOVAS .  
prof.=40cm

**Elevação 01**

Recepção Secretária  
BRUNILA LAGO  
Lauri Robson de Figueira,  
Engenheiro Civil,  
CREA/PB 1691071426



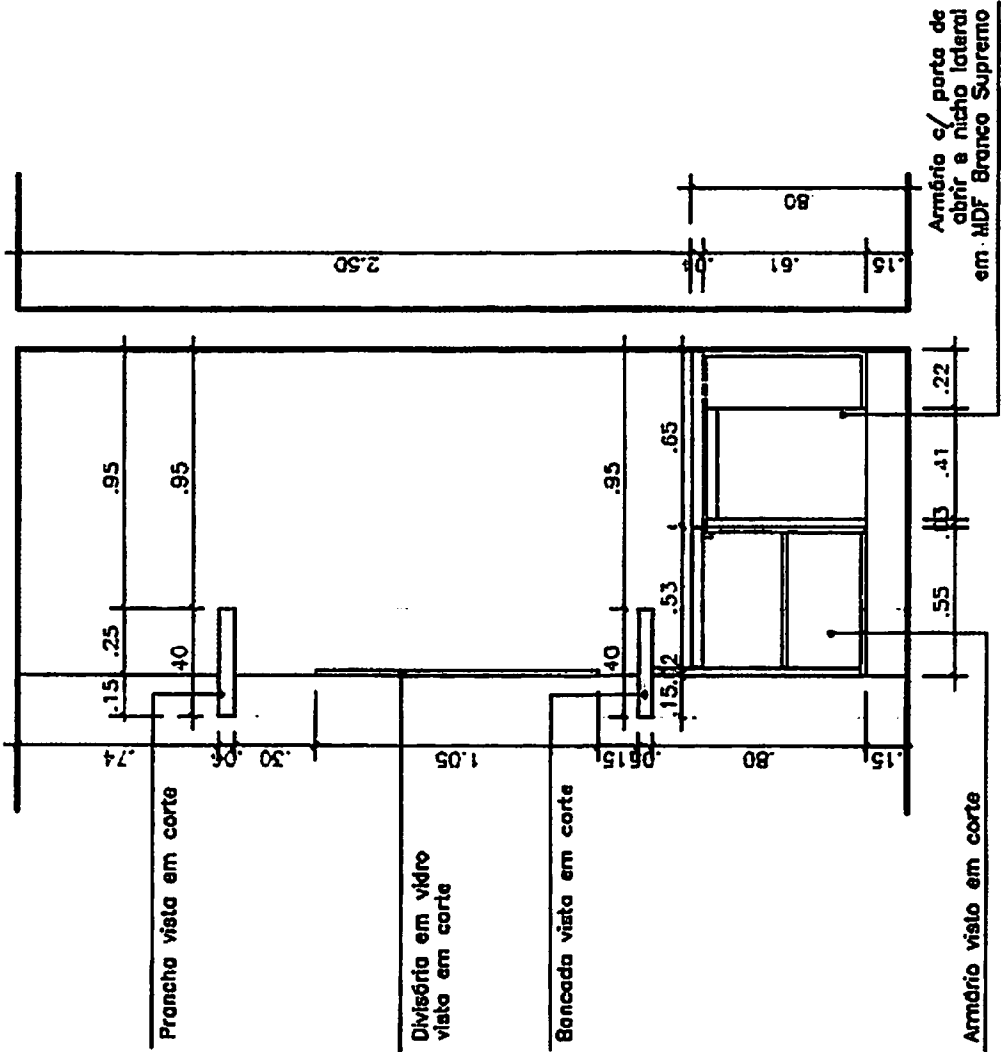


Engenheiro Civil  
REAF 601071426

**Elevação 02** Receção Secretaria



Mauri Robson de Figueredo  
Engenheiro Civil  
CREA/PB 1601071426



**Corte 03** Receção Secretaria  
ESCALA 1:20

34/35 *[Signature]*



.. *Wilson de Figueiredo*  
Engenheiro Civil  
REAFIP 1601011426

**Elevação 04**      **Recepção Secretaria**  
ESCALA 1:20

