



EDITAL

TOMADA DE PREÇO Nº 006/2018

Processo Licitatório nº 044/2018

A Prefeitura Municipal de Junco do Seridó, localizada na Avenida Balduino Guedes, 770, Bairro Centro, na cidade de Junco do Seridó, Estado da Paraíba, torna público que por determinação do Sr. Prefeito Municipal e através da COMISSÃO PERMANENTE DE LICITAÇÃO - CPL, constituída pela Portaria nº 001/2018, publicada no dia 08.01.2018 no Diário Oficial dos Municípios do Estado da Paraíba, através do sítio www.famup.com.br, realizará abertura da licitação às **14h00min (horário local) do dia 03 de Janeiro de 2019**, na Sala da CPL da Prefeitura Municipal, localizada na Avenida Balduino Guedes, 770, Bairro Centro, na cidade de Junco do Seridó-PB, na modalidade **TOMADA DE PREÇO**, regida pelas disposições da Lei Federal nº 8.666/93, e suas alterações posteriores, sob Regime de Execução de **EMPREITADA POR PREÇO GLOBAL**, do tipo **"MENOR PREÇO"**, para **IMPLANTAÇÃO DE PAVIMENTAÇÃO EM VIAS PÚBLICAS URBANAS NO MUNICÍPIO DE JUNCO DO SERIDÓ-PB**.

1.0 DO OBJETO, VALOR E RECURSOS

- 1.1 O objeto da licitação é a escolha da proposta mais vantajosa para **IMPLANTAÇÃO DE PAVIMENTAÇÃO EM VIAS PÚBLICAS URBANAS NO MUNICÍPIO DE JUNCO DO SERIDÓ-PB**. Os serviços serão executados conforme projetos, planilhas, memória de cálculo, composição de custo unitário e normas do edital e demais orientações do CONTRATO DE REPASSE Nº 1052808-36/2018, firmado entre o MINISTÉRIO DAS CIDADES e o Município de Junco do Seridó-PB, através da Caixa Econômica Federal.
- 1.2 O valor estimado para a execução dos serviços é de **R\$ 271.250,22 (Duzentos e Setenta e Um Mil, Duzentos e Cinquenta Reais e Vinte e Dois Centavos)**.
- 1.3 Os recursos orçamentários e financeiros decorrentes para execução do objeto desta licitação são os seguintes:

SECRETARIA DE INFRA-ESTRUTURA

15.451.3013.1014 – Construção e Recuperação de Calçamento, Meio Fio e Linha D'água
4490.51 – Obras e Instalações

Fonte de Recurso: Contrato de Repasse nº 1052808-36/2018/M.DAS CIDADES/CEF



2.0 DOS ELEMENTOS

- 2.1 Os elementos necessários à perfeita caracterização do OBJETO da presente Licitação e que farão parte integrante deste EDITAL, independentemente de transcrição, são os seguintes:

ANEXO I	PROJETO BÁSICO
ANEXO II	PLANILHA ORÇAMENTÁRIA
ANEXO III	CRONOGRAMA FÍSICO-FINANCEIRO
ANEXO IV	CUSTO DE COMPOSIÇÃO ANALÍTICO
ANEXO V	COMPOSIÇÃO DO B.D.I
ANEXO VI	MODELO DE “PROPOSTA DE PREÇOS”
ANEXO VII	MINUTA DE “CONTRATO”
ANEXO VIII	MODELO DE DECLARAÇÃO DE “CONHECIMENTO DO EDITAL”
ANEXO IX	MODELO DE DECLARAÇÃO DE “TERMO DE ADESÃO AO EDITAL”
ANEXO X	MODELO DE DECLARAÇÃO DE “AUSÊNCIA DE SERVIDOR PÚBLICO NO QUADRO SOCIAL OU PROFISSIONAL DA LICITANTE”
ANEXO XI	MODELO DE DECLARAÇÃO DE QUE “NÃO EMPREGA MÃO-DE-OBRA INFANTIL”
ANEXO XII	MODELO DE DECLARAÇÃO DE “INEXISTÊNCIA DE FATO IMPEDITIVO”

3.0 DAS CONDIÇÕES DE PARTICIPAÇÃO

- 3.1 Somente poderão participar desta Licitação as empresas que estejam legalmente estabelecidas no País e que na fase de “HABILITAÇÃO” comprovem possuir os requisitos de qualificação exigidos no presente EDITAL para execução do seu OBJETO.
- 3.2 Não serão admitidas “PROPOSTAS” ou “ANEXOS” emitidos por meio de fax, ainda que em Envelope Fechado.
- 3.3 Nesta licitação é vedada a formação de consórcio, qualquer que seja sua forma de constituição.
- 3.4 A documentação da Licitante deverá possuir o mesmo Cadastro Nacional de Pessoa Jurídica – CNPJ em todos os documentos apresentados.
- 3.5 Estarão impedidas de participar da presente Licitação, direta ou indiretamente, as Empresas:



- a. Cujos diretores, sócios, responsáveis legais ou técnicos, membros de conselho técnico, fiscais, consultivos, deliberativos ou administrativos mantenham qualquer vínculo empregatício com a PREFEITURA MUNICIPAL DE JUNCO DO SERIDÓ;
 - b. Que estejam suspensas temporariamente de participar de Licitação e impedida de contratar com a PREFEITURA MUNICIPAL DE JUNCO DO SERIDÓ;
 - c. Que estejam concordatárias ou em processo de falência, sob concurso de credores, em dissolução ou em liquidação;
 - d. Que estejam Declaradas Inidôneas para licitar e contratar com a Administração Pública Federal, Estadual ou Municipal, e que por estas tenham sido Declaradas Inidôneas.
- 3.6 A Microempresa – ME ou Empresa de Pequeno Porte – EPP que pretenda sua inclusão no Regime Diferenciado concedido pela LEI COMPLEMENTAR Nº 123/2006, deverá apresentar, na forma da LEI, dentro do Envelope “A – HABILITAÇÃO”, Declaração de que não está incurso em nenhum dos impedimentos do Parágrafo 4º, Artigo 3º da LEI COMPLEMENTAR Nº 123/2006, assinada por representante legal da Licitante.
- 3.7 A não utilização da faculdade prevista no Subitem 3.6, será considerada que a Licitante optou por renunciar aos benefícios previstos na LEI COMPLEMENTAR Nº 123/2006.

4.0 DA REPRESENTAÇÃO E DO CREDENCIAMENTO

- 4.1 No local, data e horário indicados no preâmbulo deste EDITAL, será realizado o credenciamento dos representantes legais das Licitantes, mediante apresentação de documento que comprove esta situação, conforme abaixo:
- a. NA CONDIÇÃO DE PROCURADOR – Documento oficial de identidade e instrumento público ou particular de procuração (neste caso com firma reconhecida) ou carta de credenciamento que comprove a outorga de poderes, na forma da LEI, para praticar todos os atos inerentes ao certame, expedida pela Licitante, datilografada ou impressa por meio eletrônico, em papel timbrado e assinatura com firma reconhecida;
 - b. NA CONDIÇÃO DE SÓCIO, PROPRIETÁRIO OU DIRIGENTE DA SOCIEDADE – Documento oficial de identidade e cópia do Contrato Social e alterações subseqüentes, ou Contrato Consolidado registrados no Órgão de Registro de Comércio competente ou documentação na qual esteja expressos poderes para exercer direitos e assumir obrigações em nome da Licitante.



- 4.1.1 A documentação de credenciamento do representante que se fizer representar legalmente na presente Licitação deverá ser entregue fora dos Envelopes “A – HABILITAÇÃO” e “B – PROPOSTA DE PREÇOS”, antes do início do recebimento dos mesmos.
- 4.2 A não apresentação do documento de credenciamento ou a sua incorreção não impedirá a participação da Licitante no certame, porém impossibilitará o representante de se manifestar e responder pela Empresa, não podendo rubricar documentos ou fazer qualquer observação ou interferir no desenvolvimento dos trabalhos.
- 4.3 Cada Licitante credenciará apenas um representante, que será o único admitido a intervir nas etapas desta Licitação e a responder por sua representada, para todos os atos e efeitos previstos neste EDITAL.
- 4.4 Não será admitida a representação concomitante de um mesmo representante para mais de uma Empresa Licitante.

5.0 DA IMPUGNAÇÃO E PEDIDO DE INFORMAÇÕES SOBRE O EDITAL

- 5.1 O EDITAL poderá ser impugnado:
- a) Por qualquer pessoa em até 05 (cinco) dias úteis antes da data fixada para abertura da sessão pública;
 - b) Por qualquer licitante em até 02 (dois) úteis antes da data fixada para abertura da sessão pública.
- 5.1.1 A impugnação só será aceita caso seja protocolada na Secretaria de Administração e Finanças da PREFEITURA MUNICIPAL DE JUNCO DO SERIDÓ-PB, devidamente assinada por representante legal, devendo ser aberto processo administrativo específico, encaminhado à Comissão Permanente de Licitação nos prazos acima estipulados.
- 5.2 Os pedidos de impugnações e esclarecimentos não suspendem os prazos previstos no certame. Caso seja acolhida a impugnação contra o ato convocatório, será definida e publicada nova data para realização do certame.
- 5.3 As solicitações de esclarecimentos deverão ser efetuadas sempre por escrito e encaminhados à COMISSÃO PERMANENTE DE LICITAÇÃO, sito à Avenida Balduino Guedes, 770, Bairro Centro, na Sede do Município de Junco do Seridó-PB, no horário das 08:00 às 12:00, as quais somente serão aceitas até 5 (cinco) dias úteis anteriores à data de abertura da Licitação.



- 5.4 Os interessados poderão adquirir o EDITAL completo, neste caso, mediante o ressarcimento das despesas com sua reprodução, no valor de R\$ 50,00 (cinquenta reais), mediante recolhimento perante a Tesouraria da PREFEITURA MUNICIPAL DE JUNCO DO SERIDÓ, de segunda a sexta feira, no horário das 08:00 às 12:00. Caso o interessado queira adquirir o EDITAL por meio eletrônico, fica isento o recolhimento do valor da taxa de R\$ 50,00 (cinquenta reais).
- 5.5 Na contagem dos prazos estabelecidos neste EDITAL, excluir-se-á o dia do início, e incluir-se-á o do vencimento, só se iniciando e vencendo os prazos em dia de expediente da PREFEITURA MUNICIPAL DE JUNCO DO SERIDÓ.
- 5.6 Fica estabelecido que toda ou qualquer informação, esclarecimentos ou dados fornecidos verbalmente por empregados da PREFEITURA MUNICIPAL DE JUNCO DO SERIDÓ não serão considerados como argumento para impugnações, reclamações ou reivindicações por parte das Licitantes.
- 5.7 No caso de eventual divergência entre o presente EDITAL e seus ANEXOS, prevalecerão às disposições do EDITAL.
- 6.0 DO RECEBIMENTO E ABERTURA DOS ENVELOPES DE “A – HABILITAÇÃO” E “B – PROPOSTA DE PREÇOS”
- 6.1 No dia **03 de Janeiro de 2019, às 14:00 horas, na Avenida Balduino Guedes, 770, Bairro Centro, na Sala da CPL – Comissão Permanente de Licitação da Prefeitura Municipal de Junco do Seridó-PB**, a presidente da comissão, depois de declarar aberta a sessão receberá os Envelopes contendo a documentação de “A – HABILITAÇÃO” e “B – PROPOSTA DE PREÇOS”, em envelopes distintos, devidamente lacrados, constando em sua parte externa os seguintes dizeres:

ENVELOPE “A – HABILITAÇÃO”

PREFEITURA MUNICIPAL DE JUNCO DO SERIDÓ-PB
COMISSÃO PERMANENTE DE LICITAÇÃO
TOMADA DE PREÇO Nº 006/2018
NOME DA LICITANTE

ENVELOPE “B – PROPOSTA DE PREÇOS”

PREFEITURA MUNICIPAL DE JUNCO DO SERIDÓ-PB
COMISSÃO PERMANENTE DE LICITAÇÃO
TOMADA DE PREÇO Nº 006/2018
NOME DA LICITANTE



- 6.2 O Envelope “A – HABILITAÇÃO” deverá conter a documentação a seguir indicada, em UMA VIA. A documentação poderá ser apresentada em original ou por processo de cópia autenticada por cartório competente ou por qualquer membro da COMISSÃO PERMANENTE DE LICITAÇÃO (neste caso antes da abertura do certame), mediante apresentação, para conferência, dos originais ou publicação em Órgão da Imprensa Oficial. Os documentos com prazo de validade não expresso serão considerados como sendo de 60 (sessenta) dias, contando da data de sua emissão, exceto quando houver disposição em contrário.
- 6.2.1 É facultativo a apresentação do CERTIFICADO DE CADASTRAMENTO E HABILITAÇÃO, expedido pela Secretaria de Administração e Finanças da Prefeitura Municipal de Junco do Seridó-PB, com prazo de validade vigente, ou comprovação de atendimento às condições exigidas para cadastramento até o 3º (terceiro) dia consecutivo anterior a data de abertura da Licitação.
- 6.2.2 A documentação relativa à **HABILITAÇÃO JURÍDICA** consistirá em:
- a. No caso de Empresário Individual: Inscrição no Registro Público de Empresas Mercantis, a cargo da Junta Comercial da respectiva Sede;
 - b. No caso de Sociedade Empresária: Ato Constitutivo, Estatuto ou Contrato Social e Alterações Subsequentes, ou Contrato Consolidado, devidamente inscrito no Registro Público de Empresas Mercantis, a cargo da Junta Comercial da respectiva Sede, acompanhado de documento comprobatório do sócio administrador;
 - c. No caso de Sociedade Simples: Inscrição do Ato Constitutivo no Registro Civil das Pessoas Jurídicas do local de sua Sede, acompanhada da prova da indicação dos seus administradores;
 - d. No caso de Empresa ou Sociedade Estrangeira em Funcionamento no País: Decreto de autorização e ato de registro ou autorização para funcionamento expedido pelo órgão competente, quando a atividade assim o exigir.
- 6.2.3 A documentação relativa à **REGULARIDADE FISCAL e TRABALHISTA**, consistirá em:
- a. Prova de inscrição no Cadastro Nacional de Pessoas Jurídicas – CNPJ, com data de expedição de até 180 (cento e oitenta) dias em relação a data de abertura da Licitação;
 - b. Prova de regularidade fiscal com a Fazenda Federal, através de Certidão Conjunta expedida pela Secretaria da Receita Federal;



- c. Prova de regularidade perante a Seguridade Social mediante apresentação de Certidão Negativa de Débito – CND, para com o Instituto Nacional de Seguridade Social – INSS;
- d. Prova de regularidade perante o Fundo de Garantia do Tempo de Serviço – FGTS, mediante apresentação do Certificado de Regularidade – CRF, expedido pela Caixa Econômica Federal – CEF;
- e. Prova de inexistência de débitos inadimplidos perante a Justiça do Trabalho, mediante a apresentação de Certidão Negativa de Débito Trabalhista – CNDT, nos termos do Título VII – A da Consolidação das Leis do Trabalho, aprovada pelo DECRETO-LEI Nº 5.452, de 01 de maio de 1943;
- f. Prova de regularidade para com a Fazenda Estadual e Municipal, do domicílio ou Sede da Licitante;
- g. Prova de inscrição no cadastro de contribuintes Estadual ou Municipal, relativo ao domicílio ou Sede da Licitante, pertinente ao seu ramo de atividade e compatível com o **OBJETO da LICITAÇÃO**.

6.2.4 A documentação relativa à **QUALIFICAÇÃO TÉCNICA** consistirá em:

- a. Certidão atualizada de Registro da Empresa no Conselho Regional de Engenharia e Agronomia – CREA, na qual conste o(s) nome(s) do(s) seu(s) responsável(eis) técnico(s);
- b. Comprovação de que a Licitante possui em seu quadro permanente, na data da Licitação, Engenheiro Civil com atestados ou certidões fornecidas por pessoas jurídicas de direito público ou privado, com registro no Conselho Regional de Engenharia e Agronomia – CREA, comprovando aptidão na execução de serviços similares ao OBJETO desta Licitação.
- c. Indicação de pessoal técnico adequado e disponível para realização do OBJETO da Licitação, bem como a qualificação curricular de cada um dos membros da equipe técnica que se responsabilizará pelos trabalhos.

6.2.4.1 Entende-se, para fins deste EDITAL, como pertencente ao quadro permanente:

- a. Se empregado, comprovando-se o vínculo empregatício através de cópia autenticada da Carteira de Trabalho e Previdência Social – CTPS e das provas de recolhimento das obrigações sociais do Fundo de Garantia por Tempo de Serviço – FGTS e Instituto Nacional do Seguro Social – INSS;



- b. O sócio, comprovando-se a participação societária através de cópia do Contrato Social e Aditivo(s), se houver, devidamente registrado(s) na Junta Comercial;
 - c. O CONTRATADO sob regime de Prestação de Serviços, comprovando-se através da apresentação do Contrato devidamente registrado em Cartório.
- 6.2.5 “DECLARAÇÃO DE CONHECIMENTO DO EDITAL”, e das informações e condições estabelecidas, conforme MODELO apresentado no ANEXO VIII.
- 6.2.6 “DECLARAÇÃO DE TERMO DE ADESÃO AO EDITAL” e das informações e condições estabelecidas, conforme MODELO apresentado no ANEXO IX.
- 6.2.7 “DECLARAÇÃO DE AUSÊNCIA DE SERVIDOR DA PREFEITURA MUNICIPAL DE JUNCO DO SERIDÓ NO QUADRO SOCIAL OU PROFISSIONAL DA LICITANTE”, conforme MODELO do ANEXO X.
- 6.2.8 Para comprovação do disposto no Artigo 7º, Inciso XXXIII da CONSTITUIÇÃO FEDERAL, EMENDA CONSTITUCIONAL Nº 20, de 15/12/1998, combinado com o Artigo 27, Inciso V, da LEI FEDERAL Nº 8.666/93, e suas alterações posteriores, a Licitante deverá apresentar “DECLARAÇÃO DE QUE NÃO EMPREGA MÃO-DE-OBRA INFANTIL”, conforme MODELO apresentado no ANEXO XI.
- 6.2.9 “DECLARAÇÃO DE INEXISTÊNCIA DE FATO IMPEDITIVO” e das informações e condições estabelecidas, conforme MODELO apresentado no ANEXO XII.
- 6.2.10 A documentação relativa à **QUALIFICAÇÃO ECONÔMICO-FINANCEIRA** consistirá em:
- a. Balanço Patrimonial e Demonstrações Contábeis do Exercício Social de 2017, que comprovem sua boa situação financeira, vedada a sua substituição por Balancetes ou Balanços Provisórios, apresentados na forma a seguir:
 - a.1. Tratando-se de Sociedade Anônima, publicação no Diário Oficial da União ou do Estado ou do Distrito Federal, conforme o lugar em que esteja situada a Sede da Licitante, e em outro jornal de grande circulação, editado na localidade em que está situada a Sede da Licitante e comprovação de autenticação pelo Órgão de Registro do Comércio competente do Estado do domicílio ou Sede da Licitante.
 - a.2. As demais sociedades deverão apresentar o Balanço e Demonstrações Contábeis em conformidade com a Legislação



Civil vigente, extraídos do Livro Diário ou Livro de Balanço, assinados pelo representante legal da Empresa e por contador registrado no Conselho Regional de Contabilidade – CRC, devidamente autenticado pelo Órgão de Registro do Comércio competente do Estado ou domicílio ou Sede da Licitante, acompanhado dos Termos de Abertura e de Encerramento também autenticados pelo referido órgão.

- b. As Empresas que ainda não encerraram o seu primeiro Exercício Social deverão apresentar, para tanto, o Balanço de Abertura, obedecidos aos aspectos legais e formais de sua elaboração.
- c. Comprovação de que a Empresa Licitante prestou GARANTIA DE PROPOSTA no valor de 1% (um por cento) sobre o valor estimado para a contratação, em quaisquer das modalidades previstas na LEI FEDERAL Nº 8.666/93 e suas alterações:
 - c.1. Caução em Dinheiro: a Licitante deverá depositar o valor correspondente na SECRETARIA DE ADMINISTRAÇÃO E FINANÇAS da PREFEITURA MUNICIPAL DE JUNCO DO SERIDÓ, no setor de TESOURARIA.
 - c.2. Caução na modalidade Títulos da Dívida Pública: emitidos pelo Tesouro Nacional e custodiados na Central de Custódia e Liquidação Financeira de Títulos, sob a fiscalização do Banco Central do Brasil, ou junto a instituições financeiras, sob as regras do Sistema Permanente de Liquidez – SELIC e Custódia de Títulos Públicos Federais, devendo sua titularidade estar gravada em nome da Empresa Licitante.
 - c.3. Caução mediante Seguro Garantia: neste caso, a Licitante deverá apresentar a via original da apólice completa com as especificações técnicas do seguro, condições gerais e as condições especiais de garantia impressas em seu verso ou ANEXO, firmadas entre a seguradora e a tomadora do seguro.
 - c.4. Caução mediante Fiança Bancária: neste caso, a Licitante deverá apresentar a via original da Carta de Fiança Bancária.
- d. Comprovação da boa situação financeira mediante apresentação em documento Anexo ao Balanço, assinado por contador registrado no Conselho Regional de Contabilidade – CRC das demonstrações contábeis mediante aplicação das fórmulas e parâmetros a seguir indicados:



$$\text{Índice de Liquidez Geral} = \frac{\text{AC} + \text{ARLP}}{\text{PC} + \text{ELP}} \quad \text{igual ou superior a 1,0}$$

$$\text{Índice de Liquidez Corrente} = \frac{\text{AC}}{\text{PC}} \quad \text{igual ou superior a 1,0}$$

$$\text{Índice de Solvência Geral} = \frac{\text{AT}}{\text{PC} + \text{ELP}} \quad \text{igual ou superior a 1,0}$$

ONDE:

AC	=	Ativo Circulante;
ARLP	=	Ativo Realizável a Longo Prazo;
AT	=	Ativo Total;
PC	=	Passivo Circulante;
ELP	=	Exigível a Longo Prazo.

- e. Certidão Negativa de Falência ou Recuperação Judicial, expedida pelo distribuidor da Sede da Pessoa Jurídica em até 30 dias da abertura do certame.

7.0 DA DEVOLUÇÃO DA GARANTIA DE PARTICIPAÇÃO

- 7.1 Após a fase recursal de “HABILITAÇÃO” a devolução da Garantia de Participação será efetuada pela PREFEITURA MUNICIPAL DE JUNCO DO SERIDÓ às Licitantes consideradas inabilitadas. Em quaisquer das hipóteses, as Licitantes deverão solicitar a devolução dos depósitos efetuados, apresentando comprovante da guia de recolhimento, acompanhada de recibo no valor correspondente à respectiva Garantia.

8.0 DA PROPOSTA DE PREÇOS

- 8.1 A “PROPOSTA DE PREÇOS” deverá ser apresentada em DUAS VIAS, de forma clara e detalhada, devidamente datada, assinada na última folha e rubricada nas demais pelo Representante Legal e pelo Responsável Técnico da Licitante, atendendo as seguintes exigências:
- Apresentar PLANILHA ORÇAMENTÁRIA (PLANILHA DE QUANTITATIVOS E PREÇOS UNITÁRIOS) de conformidade com o ANEXO II, em DUAS VIAS, assinada pelo Representante Legal e pelo Responsável Técnico da Empresa.
 - Os preços ofertados devem compreender todos os custos e despesas que, direta ou indiretamente decorram do cumprimento pleno e integral do OBJETO deste EDITAL e seus ANEXOS, tais como e sem se limitar a: materiais, equipamentos, salários, honorários, encargos sociais e



trabalhistas, previdenciários, lucro, taxa de administração, tributos e impostos incidentes, ou outros encargos não explicitamente citados.

- c. Em caso de não incidência ou isenção de imposto, a Licitante deverá indicar o documento legal que determine o benefício.
- d. Todos os preços da “PROPOSTA DE PREÇOS” devem ser apresentados como definitivos, não sendo aceitos quaisquer hipóteses que tornem os preços inconclusos, tais como indicação de preços estimados, reembolso de valores não discriminados na “PROPOSTA DE PREÇOS” ou menções de descontos ou acréscimos de preços ou quaisquer vantagens em relação à “PROPOSTA DE PREÇOS” de outra Licitante.
- e. Os preços apresentados, considerando os descontos, se houver, deverão ser preços finais e não serão considerados alegações e pleitos das Licitantes para majoração dos preços unitários e totais. Os descontos, quando houver, deverão estar inclusos nos preços unitários e totais propostos.
- f. Informar prazo de validade da “PROPOSTA DE PREÇOS”, o qual não deverá ser inferior a 60 (sessenta) dias consecutivos a contar da data de sua apresentação.
- g. Apresentar CRONOGRAMA FÍSICO-FINANCEIRO, conforme ANEXO III deste Edital.
- h. Apresentar COMPOSIÇÃO DO BDI – Benefícios e Despesas Indiretas, conforme ANEXO V deste Edital.

9.0 DO PROCEDIMENTO

- 9.1 A abertura dos Envelopes “A – HABILITAÇÃO” e “B – PROPOSTA DE PREÇOS” será realizada em sessão pública, da qual se lavrará ata circunstanciada, a qual deverá ser assinada pelos representantes legais das Licitantes presentes e pelos membros da COMISSÃO PERMANENTE DE LICITAÇÃO.
- 9.2 Aberto os Envelopes “A – HABILITAÇÃO”, seus conteúdos serão examinados e rubricados pela COMISSÃO PERMANENTE DE LICITAÇÃO e pelos representantes credenciados das Licitantes, não sendo permitida a retirada dos documentos do recinto da reunião, bem como a sua reprodução sob qualquer forma.
- 9.3 A COMISSÃO PERMANENTE DE LICITAÇÃO fará análise da documentação referente à “HABILITAÇÃO” das Licitantes participantes.



- 9.4 Se a documentação restar incompleta, incorreta ou contrariar qualquer dispositivo deste EDITAL ou de LEI, a COMISSÃO PERMANENTE DE LICITAÇÃO considerará a LICITANTE “INABILITADA”.
- 9.5 Em nenhuma hipótese, será concedido prazo para a apresentação de documentos exigidos neste EDITAL.
- 9.6 Em caso de suspensão da reunião após a abertura dos Envelopes “A – HABILITAÇÃO”, os Envelopes “B – PROPOSTA DE PREÇOS” serão rubricados pela COMISSÃO PERMANENTE DE LICITAÇÃO e pelos representantes credenciados das Licitantes, ficando em poder da COMISSÃO PERMANENTE DE LICITAÇÃO até nova data e hora marcada para abertura dos mesmos.
- 9.7 Inexistindo qualquer FATO IMPEDITIVO, e caso haja RENÚNCIA FORMAL de interposição de recursos relacionados com a fase de “HABILITAÇÃO” por parte de todas as Licitantes, a COMISSÃO PERMANENTE DE LICITAÇÃO poderá, na mesma reunião, proceder à abertura dos Envelopes “B – PROPOSTA DE PREÇOS”.
- 9.8 Na hipótese prevista no item anterior, a COMISSÃO PERMANENTE DE LICITAÇÃO devolverá às “LICITANTES INABILITADAS” os respectivos Envelopes “B – PROPOSTA DE PREÇOS”.
- 9.9 Não havendo a concordância das Licitantes, deverá ser definida uma nova data para a abertura dos Envelopes “B – PROPOSTA DE PREÇOS”.
- 9.10 Após o JULGAMENTO da “HABILITAÇÃO”, os Envelopes “B – PROPOSTA DE PREÇOS” das “LICITANTES INABILITADAS” permanecerão fechados e em poder da COMISSÃO PERMANENTE DE LICITAÇÃO, à disposição para retirada, mediante recibo ou devolvidos via postal, depois de julgados seus RECURSOS e IMPUGNAÇÕES.
- 9.11 Esgotada a fase recursal referente à “HABILITAÇÃO”, a COMISSÃO PERMANENTE DE LICITAÇÃO informará uma nova data para a realização da sessão de abertura dos Envelopes “B – PROPOSTA DE PREÇOS” das “LICITANTES HABILITADAS”.
- 9.12 Após a fase de “HABILITAÇÃO” não cabe desistência da “PROPOSTA DE PREÇOS” salvo por motivo justo, decorrente de FATO SUPERVENIENTE e aceito pela COMISSÃO PERMANENTE DE LICITAÇÃO.
- 9.13 Abertos os Envelopes “B – PROPOSTA DE PREÇOS” das LICITANTES HABILITADAS, seus conteúdos serão examinados e rubricados pela



COMISSÃO PERMANENTE DE LICITAÇÃO e pelos representantes credenciados das Licitantes.

10.0 DA DILIGÊNCIA

10.1 É facultado à COMISSÃO PERMANENTE DE LICITAÇÃO, em qualquer Fase da Licitação, promover diligência destinada a esclarecer ou complementar a instrução do processo, vedada a inclusão posterior de documentos ou informações que deveriam constar originalmente da “HABILITAÇÃO” ou “PROPOSTA DE PREÇOS”.

11.0 DO JULGAMENTO

11.1 A presente LICITAÇÃO será julgada pelo critério de “MENOR PREÇO”.

11.2 Não se admitirá “PROPOSTAS DE PREÇOS” que apresente preços globais ou unitários simbólicos, irrisórios ou de valor zero, ou cujos valores não estejam compatíveis com os preços dos insumos e salários de mercado, exceto quando se referirem a materiais e instalações de propriedade da própria Licitante, para as quais ela renuncie à parcela ou à totalidade da remuneração, na forma do Artigo 48 da LEI FEDERAL Nº 8.666/93 e suas alterações posteriores.

11.3 Durante a análise da “PROPOSTA DE PREÇOS”, a COMISSÃO PERMANENTE DE LICITAÇÃO poderá convocar as Licitantes para esclarecimentos de qualquer natureza.

11.4 As “PROPOSTAS DE PREÇOS” cujos preços ofertados estejam superiores aos preços unitários contidos na PLANILHA DE QUANTITATIVOS E PREÇOS UNITÁRIOS ou com preços manifestamente inexeqüíveis serão DESCLASSIFICADAS.

11.5 Para os efeitos do disposto no item anterior, consideram-se manifestamente inexeqüíveis as “PROPOSTAS DE PREÇOS” cujos valores sejam inferiores a 70% (setenta por cento) do menor dos seguintes valores:

a. Média aritmética dos valores das “PROPOSTAS DE PREÇOS” superiores a 50% (cinquenta por cento) do valor orçado pela PREFEITURA MUNICIPAL DE JUNCO DO SERIDÓ.

b. Valor orçado pela PREFEITURA MUNICIPAL DE JUNCO DO SERIDÓ.

11.6 Fica facultado a COMISSÃO PERMANENTE DE LICITAÇÃO, quando do julgamento das “PROPOSTAS DE PREÇOS”, solicitar das Licitantes a apresentação de Composição de Preços Unitários. Serão DESCLASSIFICADAS as “PROPOSTAS DE PREÇOS” em que a proponente



não demonstre sua viabilidade através das composições de preços que justifiquem que os mesmos são coerentes com os de mercado, e onde os coeficientes de produtividade sejam compatíveis com a execução do CONTRATO.

- 11.7 Em caso de divergência entre os valores cotados, prevalecerão os preços unitários sobre os totais e, entre os algarismos e os por extenso, prevalecerão estes últimos. Eventuais correções de valores poderão ser efetuadas pela COMISSÃO PERMANENTE DE LICITAÇÃO, quando da análise e julgamento das “PROPOSTAS DE PREÇOS”, tomando-se por base a quantidade prevista e o PREÇO UNITÁRIO PROPOSTO.
- 11.8 A aprovação do Relatório da COMISSÃO PERMANENTE DE LICITAÇÃO, a HOMOLOGAÇÃO e a ADJUDICAÇÃO do OBJETO desta Licitação, caberão ao PREFEITO do MUNICÍPIO DE JUNCO DO SERIDÓ.
- 11.9 Será Declarado Vencedor da Licitação, a Licitante que atendendo todas as exigências do EDITAL, apresentar “PROPOSTA DE PREÇOS” com “MENOR PREÇO”.
- 11.10 De acordo com o disposto na LEI COMPLEMENTAR Nº 123, de 14 de dezembro de 2006, será assegurado como critério de desempate, preferência de contratação para as Microempresas – ME e Empresas de Pequeno Porte – EPP.
- 11.10.1 Entende-se por empate aquelas situações em que as propostas apresentadas pelas Microempresas – ME e Empresas de Pequeno Porte – EPP sejam iguais ou até 10% (dez por cento) superiores à proposta mais bem classificada.
- 11.10.2 O disposto no Artigo 44 da LEI COMPLEMENTAR Nº 123, somente se aplicará quando a melhor oferta inicial não tiver sido apresentada por Microempresa – ME ou Empresa de Pequeno Porte – EPP.
- 11.11 Persistindo a igualdade, o desempate será mediante sorteio, em reunião pública marcada para este fim.

12.0 DOS RECURSOS ADMINISTRATIVOS

- 12.1 Na hipótese de interposição de RECURSO ADMINISTRATIVO, este deverá ser processado de acordo com as disposições do Artigo 109 da LEI FEDERAL Nº 8.666/93 e suas alterações posteriores.



13.0 DA REVOGAÇÃO OU ANULAÇÃO

- 13.1 A presente Licitação poderá ser Revogada pela autoridade competente, desde que por razões de interesse público decorrente de FATO SUPERVENIENTE, devidamente comprovado e suficiente para justificar tal conduta.
- 13.2 A Anulação da presente Licitação dar-se-á por ilegalidade, de ofício ou por provocação de terceiros, mediante parecer escrito, devidamente fundamentado, sem que caibam as Licitantes qualquer direito de indenização.

14.0 DA ADJUDICAÇÃO

- 14.1 O OBJETO desta Licitação será ADJUDICADO à LICITANTE VENCEDORA, na forma do Artigo 38, Inciso VII da LEI FEDERAL Nº 8.666/93 e suas alterações posteriores, atendidas as condições deste EDITAL.

15.0 DA CONTRATAÇÃO

- 15.1 A Licitante ADJUDICADA, após HOMOLOGAÇÃO pela autoridade competente, será convocada para assinar o instrumento contratual, no prazo de 5 (cinco) dias úteis, contado a partir da data de sua convocação, devendo apresentar os seguintes documentos, todos com prazo de validade vigente:
- a. Certidão Negativa de Débito – CND, emitida pelo Instituto Nacional do Seguro Social – INSS.
 - b. Certificado de Regularidade do FGTS, emitido pela Caixa Econômica Federal – CEF.
 - c. Garantia de Execução do CONTRATO.
- 15.2 É facultado à administração, quando a convocada não assinar o instrumento contratual nas condições estabelecidas, convocar as Licitantes remanescentes, na ordem de classificação, para fazê-lo em igual prazo e nas mesmas condições propostas pela primeira classificada, inclusive quanto aos preços, de acordo com O EDITAL, ou revogar a Licitação, independente da cominação de multa à Licitante, no percentual de 5% (cinco por cento) sobre o VALOR ADJUDICADO.

16.0 DA GARANTIA PARA EXECUÇÃO DO CONTRATO

- 16.1 A LICITANTE CONTRATADA deverá apresentar Garantia de Execução do OBJETO desta Licitação, mediante caução em dinheiro ou títulos da dívida pública, seguro garantia ou fiança bancária, fixada no percentual de 5%



(cinco por cento) do valor do CONTRATO, quando convocada para assinar o CONTRATO.

17.0 DAS RETENÇÕES

- 17.1 De conformidade com a Legislação Vigente, a PREFEITURA MUNICIPAL DE JUNCO DO SERIDÓ efetuará retenção do percentual de 11% (onze por cento) em favor do Instituto Nacional do Seguro Social – INSS, incidente sobre o valor dos serviços (mão-de-obra) realizados e constantes da Nota Fiscal, Fatura ou Recibo, emitidos pela LICITANTE CONTRATADA.
- 17.2 A PREFEITURA MUNICIPAL DE JUNCO DO SERIDÓ efetuará a retenção dos valores relativos aos percentuais incidentes sobre os valores constantes da Nota Fiscal, Fatura ou Recibos emitidos pela LICITANTE CONTRATADA, relativa a outros Tributos Federais, Estaduais e Municipais, de conformidade com a Legislação Vigente.

18.0 DA VIGÊNCIA DO CONTRATO

- 18.1 **O CONTRATO terá vigência de 360 (trezentos e sessenta) dias corridos**, a contar da data de sua assinatura.
- 18.2 O CONTRATO proveniente desta Licitação considerar-se-á encerrado no vencimento do prazo estabelecido no subitem anterior ou quando estiverem cumpridas todas as obrigações contratuais pelas partes, prevalecendo o que ocorrer primeiro.

19.0 DA PRORROGAÇÃO E ALTERAÇÃO DO CONTRATO

- 19.1 O CONTRATO proveniente desta Licitação poderá ter sua duração prorrogada, se houver interesse da administração, de acordo com o Artigo 57 da LEI FEDERAL Nº 8.666/93 e suas alterações posteriores, por se tratar de serviços de natureza contínua.
- 19.2 A prorrogação do OBJETO da Licitação deverá ser justificada até 30 (trinta) dias antes do término do prazo contratual pela Licitante Contratada e autorizada pela PREFEITURA MUNICIPAL DE JUNCO DO SERIDÓ, acompanhada pelo novo CRONOGRAMA FÍSICO-FINANCEIRO adaptado às novas condições.
- 19.3 O CONTRATO proveniente desta Licitação poderá ser alterado com as devidas justificativas, de acordo com o Artigo 65 e seus parágrafos da LEI FEDERAL Nº 8.666/93 e suas alterações posteriores.



20.0 DA CESSÃO, TRANSFERÊNCIA E SUBCONTRATAÇÃO

20.1 O CONTRATO proveniente desta Licitação não poderá ser OBJETO de Cessão ou Transferência. Será admitida subcontratação de até 30% (trinta por cento) do valor do CONTRATO.

21.0 DO PREÇO

21.1 Os preços a serem contratados serão fixos e irrevogáveis.

22.0 DAS MEDIÇÕES, CONDIÇÕES E PRAZO DE PAGAMENTO

22.1 A LICITANTE CONTRATADA deverá apresentar a documentação de cobrança, obrigatoriamente no protocolo da PREFEITURA MUNICIPAL DE JUNCO DO SERIDÓ, em 03 (três) vias, com o valor expresso em moeda corrente nacional, mediante a emissão de Nota Fiscal, Fatura ou outro documento legal, observadas as exigências da Legislação Tributária.

22.2 A LICITANTE CONTRATADA deverá indicar, no documento de cobrança, o número do CONTRATO, com a respectiva data de assinatura, item contratual das condições de pagamento a que se refere o documento de cobrança, o valor da parcela correspondente e a data do vencimento.

22.3 O prazo para pagamento referente ao OBJETO da Licitação será de 30 (trinta) dias consecutivos contados a partir da apresentação do documento de cobrança no protocolo da PREFEITURA MUNICIPAL DE JUNCO DO SERIDÓ ou, no caso de financiamento com recursos de outras instituições, no prazo de 30 (trinta) dias consecutivos, contados da data da disponibilização dos recursos a PREFEITURA MUNICIPAL DE JUNCO DO SERIDÓ.

22.4 Os pagamentos realizados após o prazo previsto no subitem anterior, estarão sujeitos a juros de mora de 0,5% a.m. (meio por cento ao mês), "pro-rata-die", conforme a expressão:

$$DF = VF \times [(1,005)^{n/30} - 1]$$

ONDE:

DF = Despesa Financeira;
VF = Valor da Fatura;
N = Número de dias corridos em atraso, decorridos entre a data do vencimento da obrigação contratual e a data do efetivo pagamento.

22.5 A não apresentação, por parte da LICITANTE CONTRATADA, da documentação de cobrança, no prazo mínimo de 10 (dez) dias consecutivos anteriores a data do vencimento, isenta a PREFEITURA MUNICIPAL DE



JUNCO DO SERIDÓ de qualquer obrigação referente a juros e multas, pelo período de atraso.

- 22.6 Os quantitativos de serviços efetivamente executados pela LICITANTE CONTRATADA serão medidos parcial e mensalmente pela PREFEITURA MUNICIPAL DE JUNCO DO SERIDÓ e lançados no Boletim de Medição, que depois de conferidos, serão assinados pelo Responsável Técnico da LICITANTE CONTRATADA e pelo Fiscal designado pela PREFEITURA MUNICIPAL DE JUNCO DO SERIDÓ.
- 22.7 Na existência de erros, a PREFEITURA MUNICIPAL DE JUNCO DO SERIDÓ devolverá a fatura, dentro do prazo máximo de 5 (cinco) dias úteis, contador a partir da data da entrega, passando a contar novo prazo para pagamento a partir de sua reapresentação.
- 22.8 O pagamento de qualquer fatura somente será efetuado mediante a apresentação do Certificado de Regularidade do FGTS, emitido pela Caixa Econômica Federal – CEF e Certidão Negativa de Débito – CND, emitida pelo Instituto Nacional do Seguro Social – INSS, com prazo de validade vigente, bem como da comprovação do recolhimento do Imposto Sobre Serviço – ISS referente aos serviços no Município onde o mesmo está sendo executado, mediante apresentação da guia de recolhimento original, relativa ao mês imediatamente anterior.
- 22.9 O pagamento somente será liberado após cumpridas todas as exigências contratuais.

23.0 DAS PENALIDADES

23.1 Sem prejuízo da cobrança de perdas e danos pelo não cumprimento dos compromissos acordados serão aplicadas as seguintes sanções.

23.1.1 À LICITANTE:

- a. Multa de 5% (cinco por cento) sobre o Valor Adjudicado, caso a Licitante recuse-se a assinar o CONTRATO após a Adjudicação do OBJETO licitado.
- b. Suspensão temporária de participação em Licitação e impedimento de contratar com a PREFEITURA MUNICIPAL DE JUNCO DO SERIDÓ, por prazo não superior a 2 (dois) anos.
- c. Declaração de Inidoneidade para licitar ou contratar com a Administração Pública, emitida pelo PREFEITO CONSTITUCIONAL DE JUNCO DO SERIDÓ, enquanto perdurarem os motivos da punição.



OBSERVAÇÃO: No caso de existência de quaisquer valores oferecidos como Garantia de Participação à Licitação, poderá a PREFEITURA MUNICIPAL DE JUNCO DO SERIDÓ, efetuar a retenção dos valores depositados, até os valores das multas aplicadas.

23.1.2 À CONTRATADA:

- a. Advertência.
- b. Multas por atraso no cumprimento dos prazos estabelecidos, as quais serão representadas por percentuais do valor da etapa em atraso, não excedendo o percentual de 10% (dez por cento) do valor total do CONTRATO, mediante aplicação da seguinte fórmula:

$$M = 0,1 \times A \times F$$

ONDE:

- M = Percentual representativo da multa.
- A = Atraso em dias corridos.
- F = Fator crítico relativo à importância do evento (1 a 3)

- b.1 As importâncias relativas às multas serão descontadas dos recebimentos a que a contratada tiver direito, competindo-lhe no caso de insuficiência ou inexistência de crédito, pagá-las no prazo de até 10 (dez) dias consecutivos, contados da data de entrega da notificação.
- c. Suspensão temporária de participação em Licitação e impedimento de contratar com a PREFEITURA MUNICIPAL DE JUNCO DO SERIDÓ, por prazo não superior a 2 (dois) anos.
- d. Declaração de Inidoneidade para licitar ou contratar com a Administração Pública, emitida pelo PREFEITO CONSTITUICIONAL DE JUNCO DO SERIDÓ, enquanto perdurarem os motivos da punição.

23.1.3 A PREFEITURA MUNICIPAL DE JUNCO DO SERIDÓ:

- a. Para atrasos de pagamentos superiores a 30 (trinta) dias, aos valores devidos serão acrescidos juros e encargos “pro rata temporis”, calculados pelo Índice Nacional de Preços ao Consumidor Amplo – IPCA, desde o dia do vencimento até a data de sua efetiva liquidação.



- 23.2 São considerados motivos de caso fortuito ou de força maior, para isenção das multas devidas pela LICITANTE CONTRATADA, pelo não cumprimento de prazos estipulados no CONTRATO, a ocorrência de fatos, cujos efeitos não seria possível evitar ou impedir, na forma estabelecida no Código Civil vigente, os quais somente serão válidos, quando vinculados diretamente ao OBJETO do CONTRATO, desde que alegados pela LICITANTE CONTRATADA, devidamente comprovados e aceitos expressamente pela PREFEITURA MUNICIPAL DE JUNCO DO SERIDÓ.
- 23.3 Os casos fortuitos ou motivos de força maior devem ser devidamente comunicados e comprovados por escrito a PREFEITURA MUNICIPAL DE JUNCO DO SERIDÓ, no prazo de até 15 (quinze) dias consecutivos, a contar da data de sua ocorrência. A não comunicação desses motivos no prazo acima importará na aplicação da penalidade, com perda do direito de alegá-lo, exceto por razões que impossibilitem o aviso.
- 23.4 A LICITANTE CONTRATADA tem o prazo de 10 (dez) dias consecutivos, contados a partir de sua modificação, para se pronunciar a respeito de multas aplicadas pela PREFEITURA MUNICIPAL DE JUNCO DO SERIDÓ. Decorrido esse prazo, a penalidade passa a ser considerada como aceita, na forma como foi apresentada, e não dará o direito da LICITANTE CONTRATADA expor qualquer contestação.

24.0 DO PRAZO DE EXECUÇÃO

- 24.1 **O prazo de execução dos serviços será de 240 (duzentos e quarenta) dias consecutivos**, contador a partir da assinatura do CONTRATO, de acordo com o CRONOGRAMA FÍSICO-FINANCEIRO, ANEXO III deste EDITAL.

25.0 DA RESCISÃO DO CONTRATO

- 25.1 O CONTRATO a ser firmado com a LICITANTE VENCEDORA poderá ser rescindido de pleno direito pelos motivos previstos nos Artigos 77, 78, 79 e 80 da LEI FEDERAL Nº 8.666/93 e suas alterações posteriores.
- 25.2 Sob nenhum aspecto será admitido, por parte da LICITANTE CONTRATADA, exceção de CONTRATO não cumprido, exceto nos casos admitidos pela LEI FEDERAL Nº 8.666/93 e suas alterações posteriores.

26.0 DAS OBRIGAÇÕES DA LICITANTE CONTRATADA

- 26.1 A LICITANTE CONTRATADA se responsabilizará pelo recolhimento de todos os Tributos Federais, Estaduais e Municipais, que direta ou indiretamente incidam ou venham a incidir sobre os serviços relacionados com o OBJETO CONTRATUAL.



- 26.2 Ficará a LICITANTE CONTRATADA com a responsabilidade de comunicar, por escrito, à PREFEITURA MUNICIPAL DE JUNCO DO SERIDÓ, tão logo sejam do seu conhecimento, os procedimentos fiscais que possam ter reflexos financeiros sobre o CONTRATO.
- 26.3 Manter sempre à frente dos serviços, até o seu recebimento definitivo, os profissionais indicados na Licitação, admitindo-se a substituição por profissionais de experiência equivalente ou superior, desde que aprovada previamente pela PREFEITURA MUNICIPAL DE JUNCO DO SERIDÓ.
- 26.4 A mão-de-obra empregada pela LICITANTE CONTRATADA, na execução dos serviços OBJETO do CONTRATO, não terá nenhum vínculo empregatício com a PREFEITURA MUNICIPAL DE JUNCO DO SERIDÓ, observando-se o disposto no Artigo 71 da LEI FEDERAL Nº 8.666/93 e suas alterações posteriores.
- 26.5 Todas as obrigações tributárias, fiscais, previdenciárias e sociais decorrentes da execução dos serviços, OBJETO do CONTRATO a ser firmado com a LICITANTE VENCEDORA, bem como pelos danos e prejuízos que a qualquer título causar a PREFEITURA MUNICIPAL DE JUNCO DO SERIDÓ ou a terceiros em decorrência da execução do CONTRATO resultante desta Licitação, serão de inteira responsabilidade da LICITANTE CONTRATADA.
- 26.6 A LICITANTE CONTRATADA se obriga a recolher todos os encargos sociais e Tributos de acordo com o que estabelece a Legislação vigente e apresentar as cópias mensalmente a PREFEITURA MUNICIPAL DE JUNCO DO SERIDÓ.
- 26.7 Comprovar perante a PREFEITURA MUNICIPAL DE JUNCO DO SERIDÓ, até o 20º (vigésimo) dia útil de cada mês, o recolhimento de tributos e obrigações sociais: Instituto Nacional do Seguro Social – INSS e o Fundo de Garantia por Tempo de Serviço – FGTS referentes ao mês imediatamente anterior, de acordo com o que estabelece a Legislação em vigor, mediante a apresentação dos originais das guias de recolhimento.
- 26.7.1 Os encargos sociais pertinentes ao Instituto Nacional do Seguro Social – INSS e o Fundo de Garantia por Tempo de Serviços – FGTS, referem-se ao pessoal alocado para a execução das obras ou serviços.
- 26.7.2 Caso não haja a comprovação do recolhimento dos tributos e obrigações sociais, as faturas serão retidas sem nenhum ônus financeiro dos valores faturados até a sua liberação.
- 26.8 Dentro do prazo de prescrição estabelecida pela Lei Civil ou Administrativa, a LICITANTE CONTRATADA deverá se responsabilizar e arcar com ônus de



todas as reclamações ou ações jurídicas decorrentes de ofensas ou danos causados ao direito de propriedade de terceiros, resultante da execução dos serviços.

- 26.9 Obedecer todas as Normas Técnicas da Associação Brasileira de Normas Técnicas – ABNT vigentes e que venham a vigorar na execução dos serviços e fornecer, a qualquer época, os esclarecimentos e as informações técnicas que venham a ser solicitadas pela PREFEITURA MUNICIPAL DE JUNCO DO SERIDÓ, sobre o OBJETO do CONTRATO a ser firmado.
- 26.10 A LICITANTE CONTRATADA é obrigada a reparar, corrigir, remover, reconstruir ou substituir, às suas expensas, no total ou em parte, o OBJETO do CONTRATO em que se verificarem vícios, defeitos ou incorreções resultantes da execução ou de materiais empregados.
- 26.11 A LICITANTE CONTRATADA é responsável pelos danos causados diretamente à Administração ou a terceiros, decorrentes de sua culpa ou dolo na execução do CONTRATO, não excluindo ou reduzindo essa responsabilidade a ausência de fiscalização, na forma do Artigo 70 da LEI FEDERAL Nº 8.666/93 e suas alterações posteriores, e do Artigo 37, Parágrafo 6º da CONSTITUIÇÃO FEDERAL.
- 26.12 Permitir e facilitar à fiscalização, a inspeção ao local dos serviços, em qualquer dia e hora, devendo prestar os esclarecimento solicitados.
- 26.13 A LICITANTE CONTRATADA deverá garantir os serviços executados e os materiais fornecidos, pelo prazo mínimo estabelecido pela Legislação Civil e Administrativa em vigor.
- 26.14 A LICITANTE CONTRATADA deverá manter, durante toda a execução do CONTRATO, em compatibilidade com as obrigações por ela assumidas, todas as condições de HABILITAÇÃO e QUALIFICAÇÃO exigidas na Licitação.

27.0 DAS OBRIGAÇÕES DA PREFEITURA MUNICIPAL DE JUNCO DO SERIDÓ

- 27.1 Cumprir, pontualmente, os compromissos acordados com a LICITANTE CONTRATADA. Emitir ordem de serviços para cada serviço conforme necessidade técnica.
- 27.2 Suprir a LICITANTE CONTRATADA de documentos, informações e demais elementos que possuir ligados aos serviços a serem executados, bem como dirimir dúvidas e orientá-la nos casos omissos.



- 27.3 Acompanhar a fiscalização e execução dos serviços OBJETO desta Licitação.
- 27.4 Manter entendimentos com a LICITANTE CONTRATADA sempre por escrito ou mediante anotação em LIVRO DE OCORRÊNCIA, com ressalvas dos casos determinados pela urgência das medidas, cujos entendimentos verbais devem ser confirmados por escrito, no prazo máximo de 3 (três) dias úteis, contado a partir do referido entendimento.
- 27.5 Comunicar, formalmente, à LICITANTE CONTRATADA, em caso de devolução de documentos de cobrança, as razões da devolução.
- 27.6 Emitir termo de encerramento contratual, a partir do qual qualquer serviço prestado, após sua assinatura, não terá amparo contratual, não ficando a PREFEITURA MUNICIPAL DE JUNCO DO SERIDÓ obrigada ou sujeita aos pagamentos que porventura venham a serem posteriormente pleiteados pela LICITANTE CONTRATADA.

28.0 DAS CONDIÇÕES DE SEGURANÇA DO TRABALHO

- 28.1 Deverão ser observados pela LICITANTE CONTRATADA, todas as condições de Segurança e Higiene, Medicina e Meio Ambiente do Trabalho, necessária a preservação da integridade física e saúde de seus colaboradores, do patrimônio da PREFEITURA MUNICIPAL DE JUNCO DO SERIDÓ e ao público afeto, de acordo com as normas regulamentadas pelo Ministério do Trabalho, bem como outros dispositivos legais.
- 28.2 A PREFEITURA MUNICIPAL DE JUNCO DO SERIDÓ poderá a seu critério determinar a paralisação dos serviços, suspender pagamento quando julgar que as condições mínimas de Segurança, Saúde e Higiene do Trabalho não estejam sendo observadas pela LICITANTE CONTRATADA. Este procedimento não servirá para justificar eventuais atrasos da LICITANTE CONTRATADA.
- 28.3 A LICITANTE CONTRATADA se responsabilizará, ainda, por atrasos ou prejuízos decorrentes da suspensão dos trabalhos quando não acatar a Legislação Básica vigente na época, no que se referir à Engenharia de Segurança e Medicina do Trabalho.
- 28.4 Caso não sejam atendidos os procedimentos referentes às condições de Segurança e Medicina do Trabalho pela LICITANTE CONTRATADA no prazo previsto, a PREFEITURA MUNICIPAL DE JUNCO DO SERIDÓ poderá suspender os pagamentos a que fizer jus a LICITANTE CONTRATADA, podendo, ainda, caso o problema não seja solucionado no prazo determinado pela PREFEITURA MUNICIPAL DE JUNCO DO SERIDÓ, rescindir o CONTRATO sem prejuízo de outras sanções cabíveis.



29.0 DA PARALISÃO DOS SERVIÇOS

29.1 A PREFEITURA MUNICIPAL DE JUNCO DO SERIDÓ, por conveniência administrativa ou técnica, se reserva o direito de paralisar, a qualquer tempo, a execução dos serviços, cientificando oficialmente à LICITANTE CONTRATADA tal decisão.

30.0 DO RECEBIMENTO DOS SERVIÇOS

30.1 Para o recebimento dos serviços será designada uma Comissão de Recebimento, composta de no mínimo 3 (três) técnicos, que analisará os serviços e emitirá o TERMO DE RECEBIMENTO DEFINITIVO, no prazo não superior a 90 (noventa) dias após o decurso do prazo de vistoria que comprove a adequação do OBJETO aos Termos Contratuais, ou PROVISÓRIO, em até 15 (quinze) dias da comunicação escrita da LICITANTE CONTRATADA, a seu critério.

30.2 O TERMO DE RECEBIMENTO DEFINITIVO dos serviços, não isenta a LICITANTE CONTRATADA das cominações previstas na Legislação Civil em vigor, dentro dos limites estabelecidos pela LEI ou pelo CONTRATO.

31.0 DA DEVOLUÇÃO DA GARANTIA PARA EXECUÇÃO DO CONTRATO

31.1 A Garantia prestada pela LICITANTE CONTRATADA para execução do CONTRATO, será restituída em até 30 (trinta) dias após a assinatura do TERMO DE RECEBIMENTO DEFINITIVO DOS SERVIÇOS.

32.0 DAS DISPOSIÇÕES GERAIS

32.1 A PREFEITURA MUNICIPAL DE JUNCO DO SERIDÓ não se responsabilizará, em hipótese alguma, por quaisquer penalidades ou gravames futuros decorrentes de tributos indevidamente recolhidos por parte da LICITANTE CONTRATADA, na forma do Artigo 71 da LEI FEDERAL Nº 8.666/93 e suas alterações posteriores.

32.2 Quaisquer tributos ou encargos legais criados, alterados ou extintos, após a data de entrega dos documentos de "HABILITAÇÃO" e "PROPOSTA DE PREÇOS", cuja base de cálculo seja o preço proposto, implicarão na revisão dos preços, para maior ou para menor, conforme o caso. A alteração ou criação de tributos de repercussão indireta, assim como encargos trabalhistas, não repercutirão nos preços contratados.

32.3 Durante a vigência do CONTRATO, caso a PREFEITURA MUNICIPAL DE JUNCO DO SERIDÓ venha a se beneficiar da isenção de impostos, deverá



informa a LICITANTE CONTRATADA, para que a mesma possa cumprir todas as obrigações acessórias atinentes à isenção.

- 32.4 Até a data da assinatura do CONTRATO, a PREFEITURA MUNICIPAL DE JUNCO DO SERIDÓ poderá Desclassificar a Licitante tida como Vencedora, se vier a ter conhecimento comprovado de fato ou circunstância que a desabone, anterior ou posterior ao Julgamento, procedendo à adjudicação do OBJETO desta Licitação à outra Licitante, obedecendo à ORDEM DE CLASSIFICAÇÃO.
- 32.5 Em caso de nulidade pertinente aos procedimentos desta Licitação, obedecer-se-á ao disposto no Artigo 49, Parágrafo 2º da LEI FEDERAL Nº 8.666/93 e suas alterações posteriores.
- 32.6 A LICITANTE VENCEDORA é responsável pela fidelidade e legitimidade das informações e documentos apresentados em qualquer fase da Licitação. Na hipótese de se constatar a imprecisão ou falsidade das informações ou dos documentos apresentados pela Licitante, poderá a PREFEITURA MUNICIPAL DE JUNCO DO SERIDÓ, a qualquer tempo, desclassificá-la ou rescindir o CONTRATO subscrito.
- 32.7 O presente EDITAL e seus ANEXOS, bem como a “PROPOSTA DE PREÇOS” da LICITANTE VENCEDORA, farão parte integrante do instrumento contratual, independentemente de sua transcrição.
- 32.8 Os casos omissos neste EDITAL serão regulados em observância a LEI FEDERAL Nº 8.666/93 e suas alterações posteriores.

33.0 DO FORO

- 33.1 Fica eleito o Foro do Município de Santa Luzia, Estado da Paraíba, para dirimir quaisquer questões oriundas dos procedimentos previstos neste EDITAL.

Junco do Seridó-PB, 14 de Dezembro de 2018.

POLLIANA LINS GOMES DE MEDEIROS
Presidente da CPL



ANEXO VI
MODELO DE CARTA DE APRESENTAÇÃO DA PROPOSTA DE PREÇOS

À
CPL – Comissão Permanente de Licitação
Prefeitura Municipal de Junco do Seridó-PB

Processo Licitatório nº 044/2018
Tomada de Preço nº 006/2018

Objeto: IMPLANTAÇÃO DE PAVIMENTAÇÃO EM VIAS PÚBLICAS URBANAS NO MUNICÍPIO DE JUNCO DO SERIDÓ-PB

Prezados Senhores,

Após exame dos documentos de licitação, propomos realizar os serviços constantes da nossa Proposta de Preços, pelo valor total de R\$ _____ (_____), conforme planilhas de custos e cronograma de execução físico-financeiro anexos.

Informamos que os preços ofertados são firmes e irrevogáveis durante o prazo de validade desta proposta e da vigência do contrato. E que estão inclusos nesses preços ofertados todos os tributos, custos e despesas diretas e/ou indiretas.

São de nossa inteira responsabilidade as diferenças que porventura venham a ocorrer, resultantes de omissão ou incorreção na cotação da proposta.

Sendo a nossa proposta selecionada, apresentaremos a Garantia de Execução de Contrato equivalente a 5,0% (cinco por cento) do valor contratual, para assegurar o seu devido cumprimento.

Esta Proposta de Preços nos obriga e está sujeita às modificações resultantes das negociações regulamentares do Contrato, e comprometemo-nos em mantê-la válida pelo prazo estabelecido nos Termos desta Licitação.



Estamos cientes de que Vv. Sas. não estão obrigados a aceitar qualquer proposta recebida, senão em concordância com o julgamento final da mesma, e respaldada pela legislação atinente.

_____, ____ de _____ de _____

CARIMBO E ASSINATURA DO REPRESENTANTE LEGAL

Endereço: _____

Telefone: _____

Fone(s): _____

Correio eletrônico: _____

Dados Bancários: _____



Anexo VII
MINUTA DE CONTRATO

TOMADA DE PREÇO Nº 006/2018
Processo Licitatório nº 044/2018

TERMO DE CONTRATO DE EMPREITADA Nº _____ DO TIPO MENOR PREÇO SOB O REGIME DE EMPREITADA POR PREÇO GLOBAL, QUE ENTRE SI CELEBRAM A PREFEITURA MUNICIPAL DE JUNCO DO SERIDÓ-PB E A EMPRESA _____, PARA EXECUÇÃO DOS SERVIÇOS DE IMPLANTAÇÃO DE PAVIMENTAÇÃO EM VIAS PÚBLICAS URBANAS NO MUNICÍPIO DE JUNCO DO SERIDÓ-PB.

A PREFEITURA MUNICIPAL DE JUNCO DO SERIDÓ-PB, inscrita no CNPJ sob o nº 09.084.054/0001-57, com endereço na Avenida Balduino Guedes, 770, bairro centro, na cidade de Junco do Seridó, Estado da Paraíba, Cep: 58.640-000, neste ato representada pelo seu prefeito o Sr. _____, portador do CPF sob o nº _____ e RG sob o nº _____, designado simplesmente **CONTRATANTE**, e de outro lado, a empresa _____, inscrita no CNPJ sob o nº _____, com sede _____, neste ato representada legalmente por _____, portador do CPF nº _____ e Registro Geral de Identidade nº _____, considerando haver sido proclamada vencedora da Licitação objeto do **EDITAL DE TOMADA DE PREÇO Nº 006/2018**, devidamente homologada pela **PREFEITURA MUNICIPAL DE JUNCO DO SERIDÓ-PB**, decidiram as partes contratantes assinar o presente contrato, o qual será regido pelas cláusulas e condições que mutuamente acordam e aceitam:

CLÁUSULA PRIMEIRA – DO OBJETO

- 1.1 O presente contrato tem por **OBJETO** a **EXECUÇÃO DOS SERVIÇOS DE IMPLANTAÇÃO DE PAVIMENTAÇÃO EM VIAS PÚBLICAS URBANAS NO MUNICÍPIO DE JUNCO DO SERIDÓ-PB**.
- 1.2 Os serviços a serem executados deverão atender as condições constantes dos projetos, planilhas, memória de cálculo, composição de custo unitário e normas do edital da **TOMADA DE PREÇO Nº 006/2018** e demais orientações do **CONTRATO DE REPASSE Nº 1052808-36/2018**, firmado entre o **MINISTÉRIO DAS CIDADES** e o Município de Junco do Seridó-PB, através da Caixa Econômica Federal.



CLÁUSULA SEGUNDA – DO FUNDAMENTO LEGAL

- 2.1 O presente **CONTRATO** é decorrente da Licitação na modalidade **TOMADA DE PREÇO Nº 006/2018, PROCESSO LICITATÓRIO Nº 044/2018**, realizada com base na **LEI FEDERAL Nº 8.666/93** e suas alterações posteriores.

CLÁUSULA TERCEIRA – DOS DOCUMENTOS APLICÁVEIS LEGALMENTE

- 3.1 Aplica-se ao presente **CONTRATO**, como se nele estivessem integralmente transcritos, os documentos a seguir relacionados, de cujo inteiro teor e forma as partes declaram, expressamente, ter pleno conhecimento:

3.1.1 **EDITAL** de Licitação da **TOMADA DE PREÇO Nº 006/2018**.

3.1.2 **PROPOSTA** da Licitante Vencedora.

- 3.2 A partir da assinatura do presente **CONTRATO**, a este passarão a ser aplicável toda a ata de reuniões que resultem em termos aditivos que vierem a ser realizados e que importem em alteração de condições contratuais, desde que assinados pelos representantes credenciados das partes.

CLÁUSULA QUARTA – DA DOTAÇÃO ORÇAMENTÁRIA

- 4.1 Os recursos orçamentários e financeiros para execução do **OBJETO** deste **CONTRATO** são os seguintes:

SECRETARIA DE INFRA-ESTRUTURA
15.451.3013.1014 – Construção e Recuperação de Calçamento, Meio Fio e Linha D'água
4490.51 – Obras e Instalações
Fonte de Recurso: Contrato de Repasse nº 1052808-36/2018/M.DAS CIDADES/CEF

CLÁUSULA QUINTA – DO VALOR DO CONTRATO

- 5.1 O valor estimado do presente **CONTRATO** é de R\$ _____
(_____).

- 5.2 O valor acordado nesta **CLÁUSULA** é considerado completo, e deve compreender todos os custos e despesas que, direta ou indiretamente, decorram do cumprimento pleno e integral do **OBJETO** deste **CONTRATO** tais como, e sem se limitar a: materiais, equipamentos, salários, honorários, encargos sociais e trabalhistas, previdenciários e securitários, lucro, taxa de administração, tributos e impostos incidentes e outros encargos não explicitamente citados e tudo o mais que possa influir no custo do **OBJETO** contratado, conforme as exigências constantes na **TOMADA DE PREÇOS** que norteou o presente **CONTRATO**.



CLÁUSULA SEXTA – GARANTIA PARA EXECUÇÃO DO CONTRATO

- 6.1 A **CONTRATADA**, antes da assinatura do **CONTRATO**, prestará garantia no valor de R\$ _____ (_____), equivalente a 5% (cinco por cento) do valor do **CONTRATO**, de conformidade com o Artigo 56 da **LEI FEDERAL Nº 8.666/93**, e suas alterações posteriores, que lhe será devolvida em até 30 (trinta) dias consecutivos após a conclusão dos serviços.

CLÁUSULA SÉTIMA – DA VIGÊNCIA DO CONTRATO

- 7.1 O presente **CONTRATO** terá vigência de **360 (trezentos e sessenta)** dias consecutivos, contados a partir da sua assinatura.
- 7.2 O presente **CONTRATO** considerará-se encerrado no vencimento do prazo estabelecido no subitem anterior ou quando estiverem cumpridas todas as obrigações contratuais pelas partes, prevalecendo o que ocorrer primeiro.

CLÁUSULA OITAVA – DA PRORROGAÇÃO E ALTERAÇÃO DO CONTRATO

- 8.1 O presente **CONTRATO** poderá ter sua duração prorrogada, se houver interesse da administração, de acordo com o Artigo 57 da **LEI FEDERAL Nº 8.666/93** e suas alterações posteriores, por se tratar de serviços de natureza contínua.
- 8.2 A prorrogação do **CONTRATO** deverá ser justificada em até 30 (trinta) dias antes do término do prazo contratual pela **CONTRATADA** e autorizada pela **PREFEITURA MUNICIPAL DE JUNCO DO SERIDÓ**, acompanhada pelo novo **CRONOGRAMA FÍSICO-FINANCEIRO** adaptado às novas condições.
- 8.3 O presente **CONTRATO** poderá ser alterado com as devidas justificativas, de acordo com o Artigo 65 e seus parágrafos da **LEI FEDERAL Nº 8.666/93** e suas alterações posteriores.

CLÁUSULA NONA – DA CESSÃO, TRANSFERÊNCIA E SUBCONTRATAÇÃO

- 9.1 O presente **CONTRATO** não poderá ser **OBJETO** de **CESSÃO** ou **TRANSFERÊNCIA**. Será admitida subcontratação de até 30% (trinta por cento) do valor do **CONTRATO**.

CLÁUSULA DÉCIMA – DO PREÇO

- 10.1 Os preços a serem contratados serão fixos e irrevogáveis.



CLÁUSULA DÉCIMA PRIMEIRA – DAS MEDIÇÕES, CONDIÇÕES E PRAZO DE PAGAMENTO

- 11.1 A **CONTRATADA** deverá apresentar a documentação de cobrança, obrigatoriamente no protocolo da **PREFEITURA MUNICIPAL DE JUNCO DO SERIDÓ**, em 03 (três) vias, com o valor expresso em moeda corrente nacional, mediante a emissão de Nota Fiscal, Fatura ou outro documento legal, observadas as exigências da Legislação Tributária.
- 11.2 A **CONTRATADA** deverá indicar, no documento de cobrança, o número do **CONTRATO**, com a respectiva data de assinatura, item contratual das condições de pagamento a que se refere o documento de cobrança, o valor da parcela correspondente e a data do vencimento.
- 11.3 O prazo para pagamento referente ao **OBJETO** deste **CONTRATO** será de 30 (trinta) dias consecutivos contados a partir da apresentação do documento de cobrança no protocolo da **PREFEITURA MUNICIPAL DE JUNCO DO SERIDÓ** ou, no caso de financiamento com recursos de outras instituições, no prazo de 30 (trinta) dias consecutivos, contados da data da disponibilização dos recursos a **PREFEITURA MUNICIPAL DE JUNCO DO SERIDÓ**.
- 11.4 Os pagamentos realizados após o prazo previsto no subitem anterior, estarão sujeitos a juros de mora de 0,5% a.m. (meio por cento ao mês), “pro-rata-die”, conforme a expressão:

$$DF = VF \times [(1,005)^{n/30} - 1]$$

ONDE:

DF = Despesa Financeira;
VF = Valor da Fatura;
N = Número de dias corridos em atraso, decorridos entre a data do vencimento da obrigação contratual e a data do efetivo pagamento.

- 11.5 A não apresentação, por parte da **CONTRATADA**, da documentação de cobrança, no prazo mínimo de 10 (dez) dias consecutivos anteriores a data do vencimento, isenta a **PREFEITURA MUNICIPAL DE JUNCO DO SERIDÓ** de qualquer obrigação referente a juros e multas, pelo período de atraso.
- 11.6 Os quantitativos de serviços efetivamente executados pela **CONTRATADA** serão medidos parcial e mensalmente pela **PREFEITURA MUNICIPAL DE JUNCO DO SERIDÓ** e lançados no Boletim de Medição, que depois de conferidos, serão assinados pelo Responsável Técnico da **CONTRATADA** e pelo Fiscal designado pela **PREFEITURA MUNICIPAL DE JUNCO DO SERIDÓ**.



- 11.7 As cobranças deverão ser mantidas em carteira e os pagamentos serão efetuados na data apazada, mediante crédito na conta corrente indicada pela Licitante Vencedora, não se permitindo, em nenhuma hipótese, desconto ou cobrança de títulos em estabelecimentos financeiros ou com terceiros, sem o prévio aceite da **PREFEITURA MUNICIPAL DE JUNCO DO SERIDÓ**.
- 11.8 Na existência de erros, a **PREFEITURA MUNICIPAL DE JUNCO DO SERIDÓ** devolverá a fatura, dentro do prazo máximo de 5 (cinco) dias úteis, contador a partir da data da entrega, passando a contar novo prazo para pagamento a partir de sua reapresentação.
- 11.9 O pagamento de qualquer fatura somente será efetuado mediante a apresentação do Certificado de Regularidade do FGTS, emitido pela Caixa Econômica Federal – CEF e Certidão Negativa de Débito – CND, emitida pelo Instituto Nacional do Seguro Social – INSS, com prazo de validade vigente, bem como da comprovação do recolhimento do Imposto Sobre Serviço – ISS referente aos serviços no Município onde o mesmo está sendo executado, mediante apresentação da guia de recolhimento original, relativa ao mês imediatamente anterior.
- 11.10 O pagamento somente será liberado após cumpridas todas as exigências contratuais.

CLÁUSULA DÉCIMA SEGUNDA – DAS RETENÇÕES

- 12.1 De conformidade com a Legislação Vigente, a **PREFEITURA MUNICIPAL DE JUNCO DO SERIDÓ** efetuará retenção do percentual de 11% (onze por cento) em favor do Instituto Nacional do Seguro Social – INSS, incidente sobre o valor dos serviços (mão-de-obra) realizados e constantes da Nota Fiscal, Fatura ou Recibo, emitidos pela **CONTRATADA**.
- 12.2 A **PREFEITURA MUNICIPAL DE JUNCO DO SERIDÓ** efetuará a retenção dos valores relativos aos percentuais incidentes sobre os valores constantes da Nota Fiscal, Fatura ou Recibos emitidos pela **CONTRATADA**, relativa a outros Tributos Federais, Estaduais e Municipais, de conformidade com a Legislação Vigente.

CLÁUSULA DÉCIMA TERCEIRA – DO PRAZO DE EXECUÇÃO DOS SERVIÇOS

- 13.1 O prazo de execução dos serviços será de **240 (duzentos e quarenta)** dias consecutivos, contador a partir da assinatura do **CONTRATO**, de acordo com o **CRONOGRAMA FÍSICO-FINANCEIRO, ANEXO III** da **TOMADA DE PREÇO Nº 006/2018**.



CLÁUSULA DÉCIMA QUARTA – DA GARANTIA DOS SERVIÇOS

14.1 A **CONTRATADA** deverá garantir os serviços executados, pelo prazo mínimo estabelecido pela legislação civil em vigor.

CLÁUSULA DÉCIMA QUINTA – DAS PENALIDADES

15.1 Sem prejuízo da cobrança de perdas e danos pelo não cumprimento dos compromissos acordados serão aplicadas as seguintes sanções.

15.1.1 À **CONTRATADA**:

- a. Advertência.
- b. Multas por atraso no cumprimento dos prazos estabelecidos, as quais serão representadas por percentuais do valor da etapa em atraso, não excedendo o percentual de **10% (dez por cento)** do valor total do **CONTRATO**, mediante aplicação da seguinte fórmula:

$$M = 0,1 \times A \times F$$

ONDE:

- M = Percentual representativo da multa.
A = Atraso em dias corridos.
F = Fator crítico relativo à importância do evento (1 a 3)

- b.1 As importâncias relativas às multas serão descontadas dos recebimentos a que a contratada tiver direito, competindo-lhe no caso de insuficiência ou inexistência de crédito, pagá-las no prazo de até 10 (dez) dias consecutivos, contados da data de entrega da notificação.
- c. Suspensão temporária de participação em Licitação e impedimento de contratar com a PREFEITURA MUNICIPAL DE JUNCO DO SERIDÓ, por prazo não superior a 2 (dois) anos.
- d. Declaração de Inidoneidade para licitar ou contratar com a Administração Pública, emitida pelo PREFEITO CONSTITUCIONAL DE JUNCO DO SERIDÓ, enquanto perdurarem os motivos da punição.

15.2 São considerados motivos de caso fortuito ou de força maior, para isenção das multas devidas pela **CONTRATADA**, pelo não cumprimento de prazos estipulados no **CONTRATO**, a ocorrência de fatos, cujos efeitos não seria possível evitar ou impedir, na forma estabelecida no Código Civil vigente, os



quais somente serão válidos, quando vinculados diretamente ao **OBJETO** do **CONTRATO**, desde que alegados pela **CONTRATADA**, devidamente comprovados e aceitos expressamente pela **PREFEITURA MUNICIPAL DE JUNCO DO SERIDÓ**.

- 15.3 Os casos fortuitos ou motivos de força maior devem ser devidamente comunicados e comprovados por escrito a **PREFEITURA MUNICIPAL DE JUNCO DO SERIDÓ**, no prazo de até 15 (quinze) dias consecutivos, a contar da data de sua ocorrência. A não comunicação desses motivos no prazo acima importará na aplicação da penalidade, com perda do direito de alegá-lo, exceto por razões que impossibilitem o aviso.
- 15.4 A **CONTRATADA** tem o prazo de 10 (dez) dias consecutivos, contados a partir de sua modificação, para se pronunciar a respeito de multas aplicadas pela **PREFEITURA MUNICIPAL DE JUNCO DO SERIDÓ**. Decorrido esse prazo, a penalidade passa a ser considerada como aceita, na forma como foi apresentada, e não dará o direito à **CONTRATADA** expor qualquer contestação.

CLÁUSULA DÉCIMA SEXTA – DA RESCISÃO DO CONTRATO

- 16.1 O presente **CONTRATO** poderá ser rescindido de pleno direito pelos motivos previstos nos Artigos 77, 78, 79 e 80 da **LEI FEDERAL Nº 8.666/93** e suas alterações posteriores.
- 16.2 Sob nenhum aspecto será admitido, por parte da **CONTRATADA**, exceção de **CONTRATO** não cumprido, exceto nos casos admitidos pela **LEI FEDERAL Nº 8.666/93** e suas alterações posteriores.

CLÁUSULA DÉCIMA SÉTIMA – DAS OBRIGAÇÕES DA CONTRATADA

- 17.1 A **CONTRATADA** se responsabilizará pelo recolhimento de todos os Tributos Federais, Estaduais e Municipais, que direta ou indiretamente incidam ou venham a incidir sobre os serviços relacionados com o **OBJETO CONTRATUAL**.
- 17.2 Ficará a **CONTRATADA** com a responsabilidade de comunicar, por escrito, à **PREFEITURA MUNICIPAL DE JUNCO DO SERIDÓ**, tão logo sejam do seu conhecimento, os procedimentos fiscais que possam ter reflexos financeiros sobre o **CONTRATO**.
- 17.3 Manter sempre à frente dos serviços, até o seu recebimento definitivo, os profissionais indicados na Licitação, admitindo-se a substituição por profissionais de experiência equivalente ou superior, desde que aprovada previamente pela **PREFEITURA MUNICIPAL DE JUNCO DO SERIDÓ**.



- 17.4 A mão-de-obra empregada pela **CONTRATADA**, na execução dos serviços **OBJETO** do **CONTRATO**, não terá nenhum vínculo empregatício com a **PREFEITURA MUNICIPAL DE JUNCO DO SERIDÓ**, observando-se o disposto no Artigo 71 da **LEI FEDERAL Nº 8.666/93** e suas alterações posteriores.
- 17.5 Todas as obrigações tributárias, fiscais, previdenciárias e sociais decorrentes da execução dos serviços, **OBJETO** do **CONTRATO** a ser firmado com a **CONTRATADA**, bem como pelos danos e prejuízos que a qualquer título causar a **PREFEITURA MUNICIPAL DE JUNCO DO SERIDÓ** ou a terceiros em decorrência da execução do **CONTRATO** resultante desta Licitação, serão de inteira responsabilidade da **CONTRATADA**.
- 17.6 A **CONTRATADA** se obriga a recolher todos os encargos sociais e Tributos de acordo com o que estabelece a Legislação vigente e apresentar as cópias mensalmente a **PREFEITURA MUNICIPAL DE JUNCO DO SERIDÓ**.
- 17.7 Comprovar perante a **PREFEITURA MUNICIPAL DE JUNCO DO SERIDÓ**, até o 20º (vigésimo) dia útil de cada mês, o recolhimento de tributos e obrigações sociais: Instituto Nacional do Seguro Social – INSS e o Fundo de Garantia por Tempo de Serviço – FGTS referentes ao mês imediatamente anterior, de acordo com o que estabelece a Legislação em vigor, mediante a apresentação dos originais das guias de recolhimento.
- 17.7.1 Os encargos sociais pertinentes ao Instituto Nacional do Seguro Social – INSS e o Fundo de Garantia por Tempo de Serviços – FGTS, referem-se ao pessoal alocado para a execução das obras ou serviços.
- 17.7.2 Caso não haja a comprovação do recolhimento dos tributos e obrigações sociais, as faturas serão retidas sem nenhum ônus financeiro dos valores faturados até a sua liberação.
- 17.8 Dentro do prazo de prescrição estabelecida pela Lei Civil ou Administrativa, a **CONTRATADA** deverá se responsabilizar e arcar com ônus de todas as reclamações ou ações jurídicas decorrentes de ofensas ou danos causados ao direito de propriedade de terceiros, resultante da execução dos serviços.
- 17.9 Obedecer todas as Normas Técnicas da Associação Brasileira de Normas Técnicas – ABNT vigentes e que venham a vigorar na execução dos serviços e fornecer, a qualquer época, os esclarecimentos e as informações técnicas que venham a ser solicitadas pela **PREFEITURA MUNICIPAL DE JUNCO DO SERIDÓ**, sobre o **OBJETO** do **CONTRATO** a ser firmado.
- 17.10 A **CONTRATADA** é obrigada a reparar, corrigir, remover, reconstruir ou substituir, às suas expensas, no total ou em parte, o **OBJETO** do



CONTRATO em que se verificarem vícios, defeitos ou incorreções resultantes da execução ou de materiais empregados.

- 17.11 A **CONTRATADA** é responsável pelos danos causados diretamente à Administração ou a terceiros, decorrentes de sua culpa ou dolo na execução do **CONTRATO**, não excluindo ou reduzindo essa responsabilidade a ausência de fiscalização, na forma do Artigo 70 da **LEI FEDERAL Nº 8.666/93** e suas alterações posteriores, e do Artigo 37, Parágrafo 6º da **CONSTITUIÇÃO FEDERAL**.
- 17.12 Permitir e facilitar à fiscalização, a inspeção ao local dos serviços, em qualquer dia e hora, devendo prestar os esclarecimentos solicitados.
- 17.13 A **CONTRATADA** deverá garantir os serviços executados e os materiais fornecidos, pelo prazo mínimo estabelecido pela Legislação Civil e Administrativa em vigor.
- 17.14 A **CONTRATADA** deverá manter, durante toda a execução do **CONTRATO**, em compatibilidade com as obrigações por ela assumidas, todas as condições de **HABILITAÇÃO** e **QUALIFICAÇÃO** exigidas na Licitação.

CLÁUSULA DÉCIMA OITAVA – DAS OBRIGAÇÕES DA PREFEITURA MUNICIPAL DE JUNCO DO SERIDÓ

- 18.1 Cumprir, pontualmente, os compromissos acordados com a **CONTRATADA**. Emitir ordem de serviços para cada serviço conforme necessidade técnica.
- 18.2 Suprir a **CONTRATADA** de documentos, informações e demais elementos que possuir ligados aos serviços a serem executados, bem como dirimir dúvidas e orientá-la nos casos omissos.
- 18.3 Acompanhar a fiscalização e execução dos serviços **OBJETO** deste **CONTRATO**.
- 18.4 Manter entendimentos com a **CONTRATADA** sempre por escrito ou mediante anotação em **LIVRO DE OCORRÊNCIA**, com ressalvas dos casos determinados pela urgência das medidas, cujos entendimentos verbais devem ser confirmados por escrito, no prazo máximo de 3 (três) dias úteis, contado a partir do referido entendimento.
- 18.5 Comunicar, formalmente, a **CONTRATADA**, em caso de devolução de documentos de cobrança, as razões da devolução.
- 18.6 Emitir termo de encerramento contratual, a partir do qual qualquer serviço prestado, após sua assinatura, não terá amparo contratual, não ficando a **PREFEITURA MUNICIPAL DE JUNCO DO SERIDÓ** obrigada ou sujeita aos



pagamentos que porventura venham a serem posteriormente pleiteados pela **CONTRATADA**.

CLÁUSULA DÉCIMA NONA – DAS CONDIÇÕES DE SEGURANÇA DO TRABALHO

- 19.1 Deverão ser observados pela **CONTRATADA**, todas as condições de Segurança e Higiene, Medicina e Meio Ambiente do Trabalho, necessária a preservação da integridade física e saúde de seus colaboradores, do patrimônio da **PREFEITURA MUNICIPAL DE JUNCO DO SERIDÓ** e ao público afeto, de acordo com as normas regulamentadas pelo Ministério do Trabalho, bem como outros dispositivos legais.
- 19.2 A **PREFEITURA MUNICIPAL DE JUNCO DO SERIDÓ** poderá a seu critério determinar a paralisação dos serviços, suspender pagamento quando julgar que as condições mínimas de Segurança, Saúde e Higiene do Trabalho não estejam sendo observadas pela **CONTRATADA**. Este procedimento não servirá para justificar eventuais atrasos da **CONTRATADA**.
- 19.3 A **CONTRATADA** se responsabilizará, ainda, por atrasos ou prejuízos decorrentes da suspensão dos trabalhos quando não acatar a Legislação Básica vigente na época, no que se referir à Engenharia de Segurança e Medicina do Trabalho.
- 19.4 Caso não sejam atendidos os procedimentos referentes às condições de Segurança e Medicina do Trabalho pela **CONTRATADA** no prazo previsto, a **PREFEITURA MUNICIPAL DE JUNCO DO SERIDÓ** poderá suspender os pagamentos a que fizer jus a **CONTRATADA**, podendo, ainda, caso o problema não seja solucionado no prazo determinado pela **PREFEITURA MUNICIPAL DE JUNCO DO SERIDÓ**, rescindir o **CONTRATO** sem prejuízo de outras sanções cabíveis.

CLÁUSULA VIGÉSIMA – DA PARALISÃO DOS SERVIÇOS

- 20.1 A **PREFEITURA MUNICIPAL DE JUNCO DO SERIDÓ**, por conveniência administrativa ou técnica, se reserva o direito de paralisar, a qualquer tempo, a execução dos serviços, cientificando oficialmente à **CONTRATADA** tal decisão.

CLÁUSULA VIGÉSIMA PRIMEIRA – DO RECEBIMENTO DOS SERVIÇOS

- 21.1 Para o recebimento dos serviços será designada uma Comissão de Recebimento, composta de no mínimo 3 (três) técnicos, que analisará os serviços e emitirá o **TERMO DE RECEBIMENTO DEFINITIVO**, no prazo não superior a 90 (noventa) dias após o decurso do prazo de vistoria que comprove a adequação do **OBJETO** aos Termos Contratuais, ou



PROVISÓRIO, em até 15 (quinze) dias da comunicação escrita da **CONTRATADA**, a seu critério.

- 21.2 O **TERMO DE RECEBIMENTO DEFINITIVO** dos serviços, não isenta a **CONTRATADA** das cominações previstas na Legislação Civil em vigor, dentro dos limites estabelecidos pela Lei ou pelo **CONTRATO**.

CLÁUSULA VIGÉSIMA SEGUNDA – DA DEVOLUÇÃO DA GARANTIA PARA EXECUÇÃO DO CONTRATO

- 22.1 A Garantia prestada pela **CONTRATADA** para execução do **CONTRATO**, será restituída em até **30 (trinta)** dias após a assinatura do **TERMO DE RECEBIMENTO DEFINITIVO DOS SERVIÇOS**.

CLÁUSULA VIGÉSIMA TERCEIRA – DAS DISPOSIÇÕES GERAIS

- 23.1 A **PREFEITURA MUNICIPAL DE JUNCO DO SERIDÓ** não se responsabilizará, em hipótese alguma, por quaisquer penalidades ou gravames futuros decorrentes de tributos indevidamente recolhidos por parte da **CONTRATADA**, na forma do Artigo 71 da **LEI FEDERAL Nº 8.666/93** e suas alterações posteriores.
- 23.2 Quaisquer tributos ou encargos legais criados, alterados ou extintos, após a data de entrega dos documentos de “**HABILITAÇÃO**” e “**PROPOSTA DE PREÇOS**”, cuja base de cálculo seja o preço proposto, implicarão na revisão dos preços, para maior ou para menor, conforme o caso. A alteração ou criação de tributos de repercussão indireta, assim como encargos trabalhistas, não repercutirão nos preços contratados.
- 23.3 Durante a vigência do **CONTRATO**, caso a **PREFEITURA MUNICIPAL DE JUNCO DO SERIDÓ** venha a se beneficiar da isenção de impostos, deverá informa à **CONTRATADA**, para que a mesma possa cumprir todas as obrigações acessórias atinentes à isenção.
- 23.4 Até a data da assinatura do **CONTRATO**, a **PREFEITURA MUNICIPAL DE JUNCO DO SERIDÓ** poderá desclassificar a **CONTRATADA**, se vier a ter conhecimento comprovado de fato ou circunstância que a desabone, anterior ou posterior ao Julgamento, procedendo à adjudicação do **OBJETO** da Licitação à outra licitante, obedecendo à **ORDEM DE CLASSIFICAÇÃO**.
- 23.5 Em caso de nulidade pertinente aos procedimentos desta Licitação, obedecer-se-á ao disposto no Artigo 49, Parágrafo 2º da **LEI FEDERAL Nº 8.666/93** e suas alterações posteriores.
- 23.6 A **CONTRATADA** é responsável pela fidelidade e legitimidade das informações e documentos apresentados em qualquer fase da Licitação. Na



hipótese de se constatar a imprecisão ou falsidade das informações ou dos documentos apresentados pela Licitante, poderá a **PREFEITURA MUNICIPAL DE JUNCO DO SERIDÓ**, a qualquer tempo, desclassificá-la ou rescindir o **CONTRATO** subscrito.

23.7 O **EDITAL** e seus **ANEXOS** que nortearam o presente **CONTRATO**, bem como a “**PROPOSTA DE PREÇOS**” da **LICITANTE VENCEDORA**, farão parte integrante do instrumento contratual, independentemente de sua transcrição.

23.8 Na contagem dos prazos estabelecidos neste **CONTRATO**, excluir-se-á o dia do início, e incluir-se-á o do vencimento, só se iniciando e vencendo os mesmos em dia de expediente na **PREFEITURA MUNICIPAL DE JUNCO DO SERIDÓ**.

CLÁUSULA VIGÉSIMA QUARTA – DO FORO

24.1 Fica eleito o Foro do Município de Santa Luzia, Estado da Paraíba, com a expressa renúncia de qualquer um outro, por mais privilegiado que seja, para dirimir as questões decorrentes da execução deste **CONTRATO**.

Junco do Seridó-PB, ____ de _____ de _____.

PREFEITURA MUNICIPAL DE JUNCO DO SERIDÓ
CONTRATANTE

CONTRATADA

TESTEMUNHAS:

Nome:
CPF nº:

Nome:
CPF nº:



ANEXO VIII
MODELO DE DECLARAÇÃO DE “CONHECIMENTO DO EDITAL”

À
CPL – Comissão Permanente de Licitação
Prefeitura Municipal de Junco do Seridó-PB

Processo Licitatório nº 044/2018
Tomada de Preço nº 006/2018

Objeto: IMPLANTAÇÃO DE PAVIMENTAÇÃO EM VIAS PÚBLICAS URBANAS NO MUNICÍPIO DE JUNCO DO SERIDÓ-PB

A empresa: _____ (razão social), devidamente inscrita no Ministério da Fazenda sob o CNPJ nº _____ com sede na _____ (endereço completo), por intermédio de seu representante legal, infra-assinado, e para os fins de cumprimento do exigido na Tomada de Preço nº 006/2018, DECLARA que tem pleno conhecimento deste Edital e seus Anexos, bem como de que recebeu todos os documentos e informações necessárias, os quais possibilitaram a correta elaboração de sua proposta de preços, declarando por fim, que aceita e submete-se à todas as condições estabelecidas no presente Edital e seus anexos.

Por ser expressão da verdade, firmo a presente.

_____, ____ de _____ de _____.

ASSINATURA DO REPRESENTANTE LEGAL

NOME: _____

RG nº: _____

CARGO / FUNÇÃO: _____



ANEXO IX
MODELO DE DECLARAÇÃO DE “TERMO DE ADESÃO AO EDITAL”

À
CPL – Comissão Permanente de Licitação
Prefeitura Municipal de Junco do Seridó-PB

Processo Licitatório nº 044/2018
Tomada de Preço nº 006/2018

Objeto: IMPLANTAÇÃO DE PAVIMENTAÇÃO EM VIAS PÚBLICAS URBANAS NO MUNICÍPIO DE JUNCO DO SERIDÓ-PB

A empresa: _____ (razão social), devidamente inscrita no Ministério da Fazenda sob o CNPJ nº _____ com sede na _____ (endereço completo), por intermédio de seu representante legal, infra-assinado, e para os fins de cumprimento do exigido na Tomada de Preço nº 006/2018, DECLARA em concordar com o Edital e Anexos vinculados ao respectivo processo licitatório, não tendo nenhum motivo para impugná-lo e que aceita e submete-se à todas as condições estabelecidas no presente ato convocatório.

Por ser expressão da verdade, firmo a presente.

_____, ____ de _____ de _____.

ASSINATURA DO REPRESENTANTE LEGAL

NOME: _____

RG nº. _____

CARGO / FUNÇÃO: _____



ANEXO X
MODELO DE DECLARAÇÃO DE “AUSÊNCIA DE SERVIDOR PÚBLICO NO QUADRO SOCIAL OU PROFISSIONAL DA LICITANTE”

À
CPL – Comissão Permanente de Licitação
Prefeitura Municipal de Junco do Seridó-PB

Processo Licitatório nº 044/2018
Tomada de Preço nº 006/2018

Objeto: IMPLANTAÇÃO DE PAVIMENTAÇÃO EM VIAS PÚBLICAS URBANAS NO MUNICÍPIO DE JUNCO DO SERIDÓ-PB

A empresa: _____ (razão social), devidamente inscrita no Ministério da Fazenda sob o CNPJ nº _____ com sede na _____ (endereço completo), por intermédio de seu representante legal, infra-assinado, e para os fins de cumprimento do exigido na Tomada de Preço nº 006/2018, DECLARA, que não possui em seu quadro funcional servidor public ou dirigente de órgão ou entidade contratante ou responsável pela licitação.

Por ser expressão da verdade, firmo a presente.

_____, ____ de _____ de _____.

ASSINATURA DO REPRESENTANTE LEGAL

NOME: _____

RG nº. _____

CARGO / FUNÇÃO: _____



ANEXO XI
MODELO DE DECLARAÇÃO DE QUE “NÃO EMPREGA MÃO-DE-OBRA INFANTIL”

À
CPL – Comissão Permanente de Licitação
Prefeitura Municipal de Junco do Seridó-PB

Processo Licitatório nº 044/2018
Tomada de Preço nº 006/2018

Objeto: IMPLANTAÇÃO DE PAVIMENTAÇÃO EM VIAS PÚBLICAS URBANAS NO MUNICÍPIO DE JUNCO DO SERIDÓ-PB

A empresa: _____ (razão social), devidamente inscrita no Ministério da Fazenda sob o CNPJ nº _____ com sede na _____ (endereço completo), por intermédio de seu representante legal, infra-assinado, e para os fins de cumprimento do exigido na Tomada de Preço nº 006/2018, DECLARA, para fins do disposto no inciso V do art. 27 da Lei no 8.666, de 21 de junho de 1993, acrescido pela Lei no 9.854, de 27 de outubro de 1999, que não emprega menor de dezoito anos em trabalho noturno, perigoso ou insalubre (assinalar com “x”, conforme o caso):

- não emprega menor de dezesseis anos.
- emprega menor, a partir de quatorze anos, na condição de aprendiz

Por ser expressão da verdade, firmo a presente.

_____, ____ de _____ de _____.

ASSINATURA DO REPRESENTANTE LEGAL

NOME: _____
RG nº. _____
CARGO / FUNÇÃO: _____



ANEXO XII
MODELO DE DECLARAÇÃO DE “INEXISTÊNCIA DE FATOS IMPEDITIVOS”

À
CPL – Comissão Permanente de Licitação
Prefeitura Municipal de Junco do Seridó-PB

Processo Licitatório nº 044/2018
Tomada de Preço nº 006/2018

Objeto: IMPLANTAÇÃO DE PAVIMENTAÇÃO EM VIAS PÚBLICAS URBANAS NO MUNICÍPIO DE JUNCO DO SERIDÓ-PB

A empresa: _____ (razão social), devidamente inscrita no Ministério da Fazenda sob o CNPJ nº _____ com sede na _____ (endereço completo), por intermédio de seu representante legal, infra-assinado, e para os fins de cumprimento do exigido na Tomada de Preço nº 006/2018, DECLARA, sob as penas da lei, que até a presente data inexistem fatos supervenientes para sua habilitação no presente processo licitatório, assim como está ciente da obrigatoriedade de declarar ocorrências posteriores.

Por ser expressão da verdade, firmo a presente.

_____, ____ de _____ de _____.

ASSINATURA DO REPRESENTANTE LEGAL

NOME: _____

RG nº. _____

CARGO / FUNÇÃO: _____



ESTADO DA PARAÍBA
PREFEITURA MUNICIPAL DE JUNCO DO SERIDÓ

**MEMORIAL DESCRITIVO E
ESPECIFICAÇÕES TÉCNICAS**

**PAVIMENTAÇÃO EM PARALELEPÍPEDO
DE DIVERSAS RUAS**



SUMÁRIO

DADOS DA OBRA	2
FINALIDADE	2
OBJETO DA OBRA	2
FISCALIZAÇÃO	2
ADMINISTRAÇÃO DA OBRA.....	4
ABASTECIMENTO E SERVIÇOS PÚBLICOS	4
DISPOSITIVOS PRELIMINARES	4
ESPECIFICAÇÕES TÉCNICAS	5
1. SERVIÇOS PRELIMINARES	5
2. MOVIMENTO DE TERRA	5
3. PAVIMENTAÇÃO.....	6
4. RAMPA DE ACESSIBILIDADE.....	10
5. DIVERSOS.....	10
6. CONSIDERAÇÕES FINAIS.....	11



ESTADO DA PARAIBA
PREFEITURA MUNICIPAL DE JUNCO DO SERIDÓ

DADOS DA OBRA

PROJETO: Pavimentação em paralelepípedos das Rua Joselito Araujo da Nobrega, Rua Bartolomeu P. da Nóbrega, Rua Antônio Freire de Araujo e Rua Sebastião do Nascimento no município de Junco do Seridó (PB).

PROPRIETÁRIO: Prefeitura Municipal de Junco do Seridó (PB)

LOCALIZAÇÃO: Cidade de Junco do Seridó, Estado Da Paraíba

ÁREA DE PAVIMENTAÇÃO: Rua Joselito Araujo da Nobrega (1.608,31m²), Rua Bartolomeu P. da Nóbrega (415,95m²), Rua Antônio Freire de Araujo (1.941,99m²) e Rua Sebastião do Nascimento (541,31m²).

FINALIDADE

A presente especificação tem por finalidade descrever de forma clara os serviços a serem executados e materiais a empregar, definindo Normas e Condutas Técnicas a serem observadas na execução da pavimentação em paralelepípedo das vias do município de Junco do Seridó-PB, em conformidade com os projetos técnicos apresentados.

OBJETO DA OBRA

Construção de uma pavimentação em paralelepípedo com meio-fio de concreto pré-moldado e calçada em concreto, com rampas de acessibilidade e sinalização vertical.

O município é carente de infraestrutura em grande parte da sua área de expansão, principalmente em pavimentação de ruas. Com o objetivo de diminuir os transtornos da população, em especial nos períodos chuvosos e para dar um deslocamento tranquilo do trânsito será feita a pavimentação das ruas apresentadas nos projetos.

FISCALIZAÇÃO

A FISCALIZAÇÃO é o preposto direto da PREFEITURA junto às obras, que dá as instruções para execução dos serviços, podendo rejeitar ou alterar processos de execução, aplicação de mão-de-obra, de material e equipamentos considerados inadequados à execução do projeto.

Toda liberação será tomada tendo em vista o conteúdo destas Especificações. Os casos omissos serão resolvidos mediante consulta à FISCALIZAÇÃO. As dúvidas suscitadas na interpretação do Projeto e das Especificações serão encaminhadas, inicialmente, à FISCALIZAÇÃO que, caso julgue necessário, consultará sua instância superior.

Todos os pagamentos de taxas e licenças serão de responsabilidade da CONTRATADA, bem como a execução e fixação, em local a ser definido pela



ESTADO DA PARAIBA
PREFEITURA MUNICIPAL DE JUNCO DO SERIDÓ

FISCALIZAÇÃO, de placas indicativas da obra, nas dimensões e modelos fornecidos pela Prefeitura.

Será mantido no escritório da construção, um livro de ocorrência onde serão anotados, pela CONTRATADA e pela FISCALIZAÇÃO, todos os fatos que interfiram no desenvolvimento dos trabalhos.

Consideram-se como partes integrantes destas especificações, as instruções registradas no livro de ocorrência, concernentes a serviços, materiais, equipamentos e mão-de-obra.

Os materiais que derem entrada no canteiro, só serão considerados recebidos e aplicáveis, depois de inspecionados e aprovados pela FISCALIZAÇÃO.

A CONTRATADA facilitará ao pessoal da FISCALIZAÇÃO, livre e seguro acesso e trânsito no canteiro de trabalho.

As obras, a serem executadas, obedecerão aos cálculos, desenhos, memórias justificativas do projeto e a estas Especificações.

No caso de eventuais divergências entre elementos do projeto, serão observados os seguintes critérios:

- A.** - as cotas assinaladas prevalecerão sobre as respectivas dimensões em escala;
- B.** - os desenhos de maior escala prevalecerão sobre os de menor escala;
- C.** - em outras divergências, prevalecerá a interpretação da FISCALIZAÇÃO;
- D.** - os casos omissos ou particulares do projeto, que não estejam detalhados e especificados, serão decididos pela FISCALIZAÇÃO ou pela instância superior, prevalecendo, em qualquer caso, o que estabelecem os quantitativos constantes da Planilha Orçamentária, objeto da Licitação.

A EMPREITEIRA deverá providenciar as seguintes instalações no canteiro de obra:

- A.** Sanitários para operários;
- B.** Tanques para água da construção;
- C.** Equipamentos mecânicos;
- D.** Canteiro para depósito de material exposto ao tempo;
- E.** Instalação de água potável;
- F.** Escritório para FISCALIZAÇÃO;
- G.** Colocação de placas indicativas da obra com desenhos fornecidos pela PREFEITURA;
- H.** Instalação elétrica para a obra;



- I. Almoarifado;
- J. Alojamento para operários, se necessário.

ADMINISTRAÇÃO DA OBRA

Será exercida por ENGENHEIROS responsáveis, mestres gerais e demais elementos necessários para a boa execução dos serviços.

Será procedida periodicamente a remoção de todo o entulho, ou detritos, que venham a se acumular no decorrer da obra.

Deverão ser apresentados à FISCALIZAÇÃO, “croquis” indicativos das instalações, antes de sua efetiva execução.

ABASTECIMENTO E SERVIÇOS PÚBLICOS

A CONSTRUTORA providenciará a instalação de água, energia elétrica, ficando inclusive encarregada de pagar este consumo no decorrer da obra e a última conta após o término da mesma, ou qualquer outra atividade que se faça necessária para perfeita execução da Obra.

DISPOSITIVOS PRELIMINARES

- 0.1.** A execução de todos os serviços contratados obedecerá, rigorosamente, os projetos fornecidos e as especificações, que complementam, no que couber, deverá ser combinado previamente entre as partes.
- 0.2.** Compete ao Construtor fazer prévia visita ao local da obra para proceder a minucioso exame das condições locais, averiguarem os serviços e material a empregar. Qualquer dúvida ou irregularidade observada nos projetos ou especificações deverá ser previamente esclarecida com o proprietário e autor do projeto.
- 0.3.** No intuito de tomar todas as precauções necessárias a evitar a ocorrência de acidentes na obra, informamos que durante a execução dos trabalhos deverá ser rigorosamente observada as Norma Regulamentadora do Ministério do Trabalho (NR -18 Obras de Construção, Demolição e Reparos).



ESPECIFICAÇÕES TÉCNICAS

As presentes especificações técnicas têm como objetivo definir os serviços, materiais e processos construtivos a serem utilizadas na execução da pavimentação em paralelepípedo nas vias conforme indicado em projetos e orçamento.

1. SERVIÇOS PRELIMINARES

Antes do início das obras, a empreiteira se responsabilizará em entrar em contato com a concessionária de energia local para remanejamento de qualquer poste que por ventura esteja nas faixas de rolamento a serem pavimentadas.

Placa da obra

Será em chapa de aço galvanizado, tamanho 2,5mx4,0m, devendo obedecer rigorosamente ao modelo fornecido pela CAIXA ECONÔMICA FEDERAL.

Serviços topográficos

A locação deverá ser executada com instrumentos topográficos de precisão, devidamente aferidos antes do início dos trabalhos. A locação será feita sempre usando as medidas calculadas sobre as cotas do projeto. Em caso de dúvidas, deverá ser consultada a FISCALIZAÇÃO.

A ocorrência de erro na locação da obra projetada implicará para a CONTRATADA, na obrigação de fazer, por sua conta e risco e, nos prazos estipulados, as modificações, demolições e reposições necessárias.

2. MOVIMENTO DE TERRA

Regularização e compactação do subleito

A regularização do subleito será realizada nas áreas a serem pavimentadas, uma vez concluídos os serviços de terraplanagem. A regularização é a operação destinada a conformar o leito da área transversal e longitudinalmente, compreendendo cortes ou aterros com até 20 cm de espessura.

Será executada de acordo com os perfis transversais e longitudinais indicados no projeto, prévia e independentemente da construção de outra camada do pavimento.



ESTADO DA PARAIBA
PREFEITURA MUNICIPAL DE JUNCO DO SERIDÓ

Serão removidas, previamente, toda a vegetação e matéria orgânica porventura existentes na área a ser regularizada.

Após a execução de cortes, aterros e adição do material necessário para atingir o greide de projeto, será precedida a escarificação geral, na profundidade de 20 cm, seguida de pulverização, umedecimento ou secagem, compactação e acabamento.

No caso de material não aproveitável para subleito, antes da regularização, deverá ser executado o rebaixamento na profundidade estabelecida em projeto e a posterior substituição do material indicado.

3. PAVIMENTAÇÃO

Meio Fio

São limitadores físicos das plataformas das vias. Têm a função de proteger os bordos das faixas de rolamento dos efeitos da erosão causada pelo escoamento das águas precipitadas, que tendem a verter neste sentido devido à declividade transversal. Desta forma os meios-fios têm a função de interceptar este fluxo, conduzindo os deflúvios para pontos previamente escolhidos para lançamento.

Os meios-fios serão assentados e alinhados ao longo da pista de rolamento. Serão pré-moldados, com comprimento mínimo de 1,0 m. Os meios-fios deverão ter suas faces aparentes sem falhas ou depressões. Quando curvos, os meios-fios deverão obedecer aos raios de curva projetada.

A face livre deverá ficar aproximadamente vertical ao meio-fio, constituindo o ressalto, com 15 cm de altura exposta. O piso superior do meio-fio deverá ter no mínimo 10 cm de largura. Os meios fios serão rejuntados com argamassa de cimento e areia no traço 1:3.

Pavimentação

⚡ Execução de camada ou colchão de areia

Consiste no espalhamento de uma camada de areia média ou grossa, sobre a regularização do subleito. Suas principais funções são permitir um adequado nivelamento do pavimento que será executado e distribuir uniformemente os esforços transmitidos à camada subjacente. A espessura do colchão será de 10 cm, sendo prevista em projeto conforme as características de utilização da via.



ESTADO DA PARAIBA
PREFEITURA MUNICIPAL DE JUNCO DO SERIDÓ

✚ Distribuição dos paralelepípedos e peças pré- moldadas

Os blocos ou peças deverão ser empilhados, de preferência, à margem da pista. Não sendo possível utilizar as áreas laterais para depósito, serão empilhados na própria pista, tendo-se o cuidado de deixar livres as faixas destinadas à colocação das linhas de referência para o assentamento.

✚ Assentamento

Os paralelepípedos ou peças deverão ser assentados em fiadas, perpendiculares ao eixo da via, ficando a maior dimensão na direção da fiada, ou de acordo com o projeto.

O acabamento deverá estar de acordo com as tolerâncias estabelecidas no projeto. As faces mais uniformes dos paralelepípedos deverão ficar voltadas para cima.

Deverão ser observados os seguintes procedimentos :

A. Juntas

As juntas deverão ser alternadas com relação às duas fiadas vizinhas, de tal modo que cada junta fique, no máximo, dentro do terço médio do paralelepípedo ou peça vizinha.

B. Assentamento em trechos retos

Inicialmente serão fixadas estacas ou ponteiros de aço, distantes a cada 10,0 m no sentido longitudinal da via, uma no eixo e uma em cada bordo da via. No sentido do eixo para os bordos serão cravadas estacas ou ponteiros auxiliares, a cada 2,50 m.

Em seguida, com o auxílio de um giz, serão marcadas as cotas superiores da camada de pavimento, conforme projeto, obedecendo ao abaulamento previamente estabelecido.

Normalmente, este abaulamento corresponde a uma parábola cuja flecha é de 1/50 da largura da pista.

Serão então colocadas, longitudinalmente, linhas de referência fortemente distendidas. As seções transversais serão fornecidas por linhas que se deslocarão perpendicularmente às linhas de referência, apoiadas sobre estas.

Em se tratando de paralelepípedos, inicia-se o assentamento da primeira fileira, perpendicular ao sentido da via, acompanhando uma das linhas transversais.

Sobre a camada de areia, será assentado o primeiro paralelepípedo, que deverá ficar colocado de tal maneira que sua face superior fique cerca de 1,0 cm acima da linha de



ESTADO DA PARAIBA
PREFEITURA MUNICIPAL DE JUNCO DO SERIDÓ

referência e de tal maneira que uma junta coincida com o eixo da pista. Em seguida o calceteiro o golpeará com o martelo até que sua face superior fique ao nível da linha.

Terminado o assentamento deste primeiro paralelepípedo ou peça, o segundo será colocado ao seu lado, tocando-o ligeiramente e deixando-se uma junta entre eles, formada unicamente pelas irregularidades de suas faces. O assentamento deste será idêntico ao do primeiro. As juntas não deverão exceder 2,5 cm.

A fileira deverá progredir do eixo da pista para o meio fio, devendo terminar junto a este ou à sarjeta, caso exista.

A segunda fileira será iniciada colocando-se o centro do primeiro paralelepípedo ou peça sobre o eixo da pista. Os demais são assentados como os da primeira fileira.

A terceira fileira deverá ser assentada de tal modo que as juntas fiquem nos prolongamentos das juntas da primeira fileira: os da quarta, nos prolongamentos das juntas da segunda, e assim por diante.

No encontro com as guias ou sarjetas, o paralelepípedo ou peça de uma fileira deverá ter comprimento aproximadamente igual à metade do paralelepípedo ou peça da fileira vizinha. Deve-se ter o cuidado de empregar paralelepípedos ou peças de dimensões e formatos uniformes.

Deverá ser executada uma linha central de paralelepípedos para sinalização horizontal de divisão de faixas. Esta linha deverá ser assentada com a maior dimensão do paralelepípedo no sentido longitudinal da via. Esta linha pode variar sua largura entre 1 a 3 fiadas do paralelepípedo.

C. Assentamento em trechos curvos

Nas curvas de grande raio, as fileiras deverão ser mantidas normais ao eixo. Pela ligeira modificação da espessura das juntas transversais, será mantida esta perpendicularidade. Nas curvas em que a grandeza do raio for tal que o expediente indicado acima for insuficiente, a disposição dos paralelepípedos ou peças será feita de acordo com o projeto.

Segue abaixo ilustração para assentamento em trechos curvos:

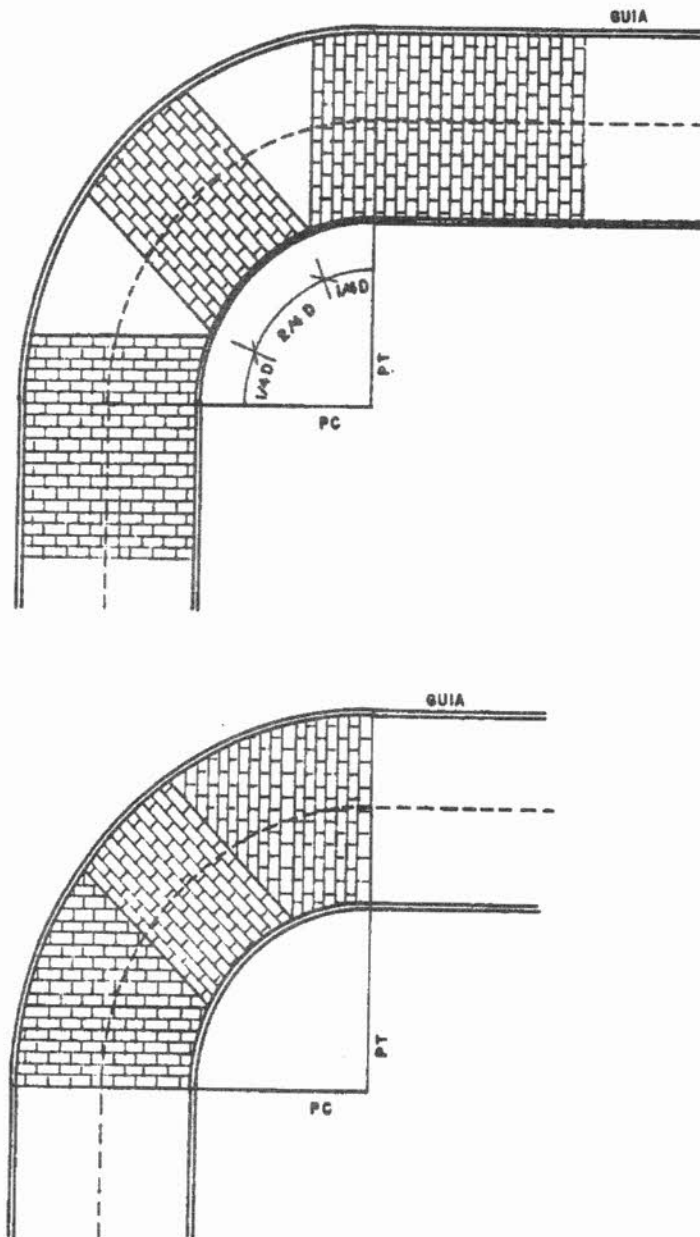


Figura 01. Assentamento de paralelepípedos em trechos curvos.

Calçada

Será executada em concreto não estrutural no traço 1:3:5 (cimento:areia:brita), Fck = 12 Mpa, espessura de 7 cm, preparo manual.

Vale salientar que as rampas de acessibilidade já estão implícitas na execução das calçadas, uma vez que as mesmas são constituídas dos mesmos insumos que compõem o preço unitário das calçadas.



Cordão de meio-fio

Nos locais indicados em projeto, serão executados um cordão de meio-fio em pedra granítica. Serão assentados no sentido transversal do pavimento e rejuntados com argamassa de cimento e areia no traço 1:3. Terão como finalidade prevenir os desprendimentos dos paralelepípedos e evitar a erosão no trecho final das ruas

4. RAMPA DE ACESSIBILIDADE

As rampas serão executadas com concreto não estrutural no traço 1:3:5 (cimento:areia:brita), $F_{ck} = 15 \text{ Mpa}$ e possuirão uma inclinação de 5,0%.

Serão colocadas placas cimentícias com sinalização tátil e visual e deverão ser assentadas com argamassa.

Para deixar a rampa com a inclinação indicada no projeto, deverá ser usado fios de nylon ou de outro material que satisfaça o serviço, ligando os pontos de nível mais baixo ao mais alto da rampa.

5. DIVERSOS

Placa de identificação de rua

Deverá ser providenciado placa de identificação para todas as ruas. Terão dimensões de 45x25 cm e colocadas em local de fácil visualização. Serão em chapa esmaltada e suporte de aço galvanizado. Seguirão as mesmas especificações dadas para as placas de sinalização vertical abaixo.

Caiação de meio-fio

Todo o meio-fio deverá ser pintado (pintura à base de cal). Não serão aceitos partes com pinturas incompletas e/ou com falhas.

Placas de sinalização vertical

Será constituída por dispositivos montados sobre suportes, no plano vertical, por meio dos quais são fornecidas mensagens de caráter permanente e eventualmente variáveis, através de legendas ou símbolos, com o propósito de advertir, indicar ou regulamentar o uso das vias



ESTADO DA PARAIBA
PREFEITURA MUNICIPAL DE JUNCO DO SERIDÓ

pelos veículos e pedestres da forma mais segura e eficiente, visando o conforto e segurança do usuário e melhor fluxo do tráfego.

Inicialmente será feita a marcação da localização dos dispositivos a serem implantados, de acordo com o projeto de sinalização. Após isso, deverá ser escavado uma pequena área para fixação do suporte no terreno. A fixação das placas aos suportes será através de parafusos galvanizados, porcas e contra-porcas.

A implantação da placa deverá ser feita de forma que os suportes fixados mantenham rigidez e posição permanente e apropriada, evitando que balancem, girem ou sejam deslocados. Serão postas placas de sinalização vertical nos locais indicados em projeto.

Limpeza final de obra

A obra deverá ser entregue em perfeito estado de limpeza e conservação. Ao término da obra, deverá ser executada uma varrição geral das faixas de rolamento e das calçadas. Todo o entulho deverá ser removido do terreno da obra pela construtora.

6. CONSIDERAÇÕES FINAIS

Em caso de divergência entre as informações existentes no projeto de arquitetura e memorial descritivo com os presentes na planilha orçamentária, deverão prevalecer as informações da planilha orçamentária.

Junco do Seridó (PB), 23 de Novembro de 2018.



ESTADO DA PARAÍBA

PREFEITURA MUNICIPAL DE JUNCO DO SERIDÓ

**MEMORIAL DE CÁLCULO E
ESPECIFICAÇÕES DO SISTEMA DE
DRENAGEM**

NOVEMBRO/2018

Sumário

1. Introdução	2
2. Subdivisão da área e traçado	2
3. Elementos constituintes do sistema de drenagem	2
3.2 Bocas-de-lobo	2
3.4 Galerias	4
4. Procedimentos de segurança durante realização dos serviços	5
5. Manutenção do sistema de drenagem	5

1. Introdução

A microdrenagem urbana pode ser definida como o conjunto de técnicas a serem aplicadas para a contenção e o controle do escoamento superficial das águas de chuva nas áreas dos lotes e dos loteamentos. São mecanismos simples, cuja missão é a de controlar as vazões através de um sistema de condutos pluviais.

Neste contexto, serão apresentados os procedimentos convencionais utilizados no projeto de uma rede deste tipo. O dimensionamento de uma rede de águas pluviais é baseado nas seguintes etapas:

- i) Subdivisão da área e traçado;
- ii) Determinação das vazões que afluem à rede de condutos;
- iii) Dimensionamento da rede de condutos.

2. Subdivisão da área e traçado

Durante o processo de subdivisão da área e traçado, alguns cuidados foram tomados:

- i) Por se tratar de uma bacia hidrográfica muito pequena ($A \ll 5,0$ ha), considerar-se-á a área total para dimensionamento da vazão máxima e assim encontrar o diâmetro das galerias;
- ii) Os trechos em que o escoamento se dê apenas nas sarjetas serão identificados por meio de setas;
- iii) As galerias pluviais serão lançadas no eixo central do leito carroçável, recebendo ligações de bocas-de-lobo de ambos os passeios;
- iv) A solução mais adequada em cada rua é estabelecida economicamente em função da sua largura e condições de pavimentação.

3. Elementos constituintes do sistema de drenagem

3.1 Sarjetas

Os bordos do pavimento terão uma inclinação mais acentuada que a parte central e, desta maneira, funcionará como sarjeta e conduzirá as águas pluviais para as bocas-de-lobo.

3.2 Bocas-de-lobo

A captação do escoamento superficial das sarjetas para as galerias pluviais é feita por intermédio das bocas-de-lobo. As bocas-de-lobo devem ser localizadas de maneira a conduzirem adequadamente as vazões superficiais para as galerias. Nos pontos mais baixos do sistema viário deverão ser necessariamente colocadas bocas-de-lobo a fim de se evitar a criação de zonas mortas com alagamento e águas paradas.

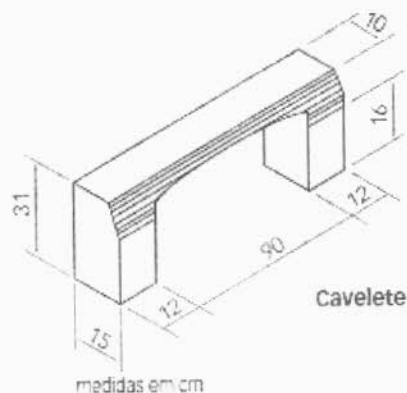


Figura 1. Exemplo da saída d'água com calha chapéu.

Como a lâmina d'água é inferior à altura da guia, a equação utilizada para descobrir a capacidade de engolimento da boca-de-lobo será a seguinte:

$$Q = 1,7.L.y^{3/2}$$

onde,

Q: vazão de engolimento (m³/s);

y: altura de água próxima à abertura na guia (m);

L: comprimento da soleira (m).

Considerando que todas as bocas-de-lobo utilizadas são iguais, as capacidades de engolimento para cada uma delas também serão. Sendo $Q = 1,7 \cdot 0,9 \cdot (0,12^{3/2})$ e , o valor encontrado foi de 0,063601 m³/s, mas na prática esse valor é um pouco diferente.

Considerando que pode existir alguma obstrução por detritos, irregularidades no pavimento e alguns outros fatores mais, é aconselhável utilizar um fator de redução da capacidade de engolimento das bocas-de-lobo, como mostrado na tabela abaixo:

Localização na sarjeta	Tipo de Boca de Lobo	% permitida sobre o valor teórico
Ponto Baixo	De guia	80
	Com grelha	50
	Combinada	65
Ponto Intermediário	guia	80
	grelha longitudinal	60
	grelha transversal	60
	ou longitudinal com barras transversais	
	combinadas	
		110% dos valores indicados para a grelha correspondente

Tabela 1. Fator de redução para bocas-de-lobo

O fator de redução encontrado para ponto baixo foi de 80%, já que o tipo de boca-de-lobo utilizado foi o de guia. A capacidade real de engolimento será dada pela multiplicação da vazão máxima teórica de engolimento da boca-de-lobo pelo fator de redução encontrado, resultando em 0,050881 m³/s.

Considerando agora o valor acima encontrado, podemos locar uma quantidade correta de bocas-de-lobo ao longo das vias para que toda a água pluvial seja escoada adequadamente pelas sarjetas até encontrarem uma boca-de-lobo no seu caminho, sem que haja problema algum de transbordamento de água durante esse processo. Esse valor foi encontrado para cada rua dividindo a vazão total pela vazão de engolimento da boca-de-lobo escolhida,

arredondado para um número par inteiro. Sendo assim, foi encontrada a quantidade necessária para cada rua conforme lista abaixo:

- **Rua Joselito Araujo da Nobrega.**

Qnt. $0,0944646/0,050881 = 1,86 = 2$ BOCAS

3.4 Galerias

O traçado das galerias deve ser desenvolvido simultaneamente com o projeto das vias públicas e parques, para evitar imposições ao sistema de drenagem que geralmente conduzem a soluções mais onerosas. Deve haver homogeneidade na distribuição das galerias para que o sistema possa proporcionar condições adequadas de drenagem a todas as áreas da bacia. Deve-se estabelecer a solução economicamente mais viável, sempre que possível.



Figura 4. Instalação de galeria

Um dos métodos mais utilizados para esse dimensionamento é o “*Método Racional*”, indicado para bacias hidrográficas de até $2,0 \text{ km}^2$. Entretanto, para bacias muito pequenas ($A \lll 2,0 \text{ km}^2$) este método não é indicado e a falta de informações necessárias para este cálculo pode resultar num sistema de drenagem superdimensionado. Por isso, foi utilizado um método empírico mais simples, porém com maior precisão para o caso em questão.

A área de contribuição para o sistema de drenagem foi encontrada através de trabalho topográfico realizado *in loco*. Foram encontradas diferentes bacias para cada rua. Porém, nem toda essa área irá contribuir para o dimensionamento da drenagem subterrânea, pois devemos nos atentar a três fatores:

- i. Uma parcela da precipitação infiltra diretamente no solo;
- ii. Outra parcela da precipitação passa pelo processo de evaporação;
- iii. Uma parcela da precipitação que cai na área das casas e comércios não consegue chegar nas ruas pelo escoamento superficial.

Sendo assim, será considerado uma contribuição total de 60% da área da bacia hidrográfica para o dimensionamento do sistema de drenagem.

Para o caso mais extremo do município, iremos considerar uma precipitação de 120,59 mm ocorrendo em um intervalo de tempo de 3 horas. Sendo assim, temos:

- **Área de passagem molhada na Rua Joselito Araujo da Nobrega.**

- Área de contribuição para passagem molhada: **227,31ha**
- Altura média da chuva: **134,21 mm**;
- Tempo médio de duração: **3 horas = 10.800 s**

Portanto, a vazão será dada por:

- $Q = \sqrt{(0,00278 \times C \times I \times A)} = \sqrt{(0,00278 \times 0,6 \times 134,21 \times 227,31)} = 50,89 \text{ m}^3/\text{s}$

Sabendo que a velocidade máxima admissível em galerias de concreto é igual a 5 m/s e considerando o escoamento com seção plena, temos:

- $A = 50,89/5,00 = 10,18 \text{ m}^2$

Assim, encontramos o diâmetro necessário:

- $D = \sqrt{(4,0 \times 10,18)/\pi} = 3,6 \text{ m (3600mm)}$

Com o diâmetro encontrado, adotaremos 6 tubos de **DN 600MM**.

4. Procedimentos de segurança durante realização dos serviços

Durante a execução da obra de drenagem, haverá escavação a céu aberto, assim, algumas medidas devem ser tomadas a fim de evitar acidentes. Deve ser feito um escoramento das valas, evitando assim escorregamento de material.

A empresa contratada deve ser responsável por toda a sinalização de segurança, durante a execução da obra. Levando em consideração que trata-se de uma obra em área de passagem pública, deve-se tomar cuidado tanto com pedestres, quanto com veículos.

Deve-se sinalizar tanto os locais de intervenção, quanto os operários e materiais utilizados.

Também é importante que haja um acesso alternativo durante a intervenção da rua, devendo-se evitar o bloqueio total de passagem de veículos e pedestres.

5. Manutenção do sistema de drenagem

Inspeção para cada estrutura:

Sarjetas: inspecionar pontos de acesso, superfície na área, identificar danos ou bloqueios. Inspecionar revestimento e se existe obstrução causada por acúmulo de resíduos e sedimentos (a cada 60 dias).

Bocas de Lobo, bueiros, galerias e canais abertos e fechados: inspecionar pontos de acesso, superfície na área, identificar danos ou bloqueios. Inspecionar revestimento e se existe obstrução causada por acúmulo de resíduos e sedimentos (a cada 60 dias).

Procedimento de limpeza:

Sarjetas: Limpar sedimentos acumulados e resíduos sólidos diariamente, de forma contínua.

Bocas de lobo, bueiros, galerias e canais abertos e fechados: Limpar sedimentos acumulados e resíduos sólidos a cada 60 dias, com atenção nos períodos de chuva.

Uma vez que toda sujeira é levada pelas águas das chuvas diretamente para as galerias, deve-se fazer uma desobstrução das galerias de águas pluviais sempre que for necessário, a fim de prevenir as inundações nos períodos chuvosos. Este serviço deve ser realizado por uma empresa especializada e cabe à Prefeitura responsabilizar-se pela contratação.

Obs: depósito de material de entulho deve ser feito a jusante das ruas, para evitar novo acúmulo.

Procedimentos de manutenção (quando verificar necessidade):

Sarjetas: Reparar/substituir elementos danificados ou vandalizados, refazer revestimento.

Bocas de lobo, bueiros, galerias e canais abertos e fechados: Reparar/substituir elementos danificados ou vandalizados, refazer revestimento.

Junco do Seridó (PB), 23 de Novembro de 2018.

CURVA IDF (SERIDÓ- PB)

B	n	m	K	Tr	t
8	0,543	0,168	492	5	10

Fonte: "Chuvas Intensas no Estado da Paraíba"

i=	134,2082128	mm/h
----	-------------	------

Junco do Seridó possui sua curva IDF definida no estudo e foram utilizados seus parâmetros neste dimensionamento!

Área de contribuição (ha)	Intensidade (mm/h)	Coefficiente de Deflúvio	Vazão (m ³ /s)	Velocidade (m/s)	Área (m ²)	Diâmetro (m)	DN (mm)
227,31	134,21	0,60	50,89	5,00	10,18	3,6	3600

$$Q = 0,00278 \cdot C \cdot I \cdot A$$

$$D = \sqrt{\left(\frac{4,0 \times 0,013144}{\pi} \right) / \pi}$$

- Q Vazão (m³/s)
- C Coeficiente de Deflúvio
- I Intensidade (mm/h)
- A Área de contribuição (ha)

10,178



ESTADO DA PARAIBA
PREFEITURA MUNICIPAL DE JUNCO DO SERIDÓ

Objeto/Programa: PAVIMENTAÇÃO DE VIAS EM JUNCO DO SERIDÓ - PB
Repasse: R\$ 270.476,19
Contrato: 1052808/36

Capacidade de condução do escoamento pelas sarjetas (Equação de Manning)

Rua	Inclinação transversal da sarjeta	Nível d'água hexa (m)	Largura da sarjeta L _s (m)	Largura inclinada (m)	Área do escoamento (m²)	Perímetro molhado (m)	Cotas do terreno (m)		Comprimento da via (m)	Declividade longitudinal da via (m/m)	Coeficiente de Manning	Vazão teórica da sarjeta (m³/s)	Velocidade (m/s)	Fator de redução (tabela)	Capacidade real da sarjeta (m³/s)
							Montante	Jusante							
Rua Joséilton Araujo da Nobrega - Trecho 01 (E00 a E02)	0,03	0,15	0,80	0,81394103	0,06	0,96394103	591,83	591,00	40,00	0,02075	0,02	0,06787307	1,131217637	0,8	0,108596912
Rua Joséilton Araujo da Nobrega - Trecho 02 (E02 a E103,69)	0,03	0,15	0,80	0,81394103	0,06	0,96394103	593,47	591,36	133,69	0,015782781	0,02	0,059194344	0,986572396	0,8	0,09471095
Rua Bartolomeu P. da Nobrega	0,03	0,15	0,80	0,81394103	0,06	0,96394103	592,96	592,86	56,21	0,001779043	0,02	0,019873834	0,331230562	0,8	0,031798134
Rua Sebastião do Nascimento	0,03	0,15	0,80	0,81394103	0,06	0,96394103	592,60	592,54	73,15	0,000820332	0,02	0,013494503	0,224908388	0,8	0,021591205
Rua Antônio Freire de Araujo	0,03	0,15	0,80	0,81394103	0,06	0,96394103	593,52	591,79	234,98	0,007362329	0,02	0,040429284	0,673821394	0,8	0,064686854



ESTADO DA PARAÍBA
PREFEITURA MUNICIPAL DE JUNCO DO SERIDO

Objeto/Programa: Implantação de pavimentação no município de Junco do Serido - PB

Repasse: R\$ 270.476,19

Data-base: Set/2018

Proposta N°: 1052808-36/2018

BDI : 21,32%

MEMÓRIA DE CÁLCULO

Rua Joselito Araujo da Nobrega

1.0	SERVIÇOS PRELIMINARES	Quantitativo	Unidade
1.1	Placa da obra em aço galvanizado (2,50 x 4,00m) $A = 2,50 \times 4,00 = 10,00 \text{ m}^2$	10,00	m ²
1.2	Serviços topográficos para pavimentação, inclusive nota de serviços, acompanhamento e greide $A = 203,69 \times 5,0 = 1.018,45 \text{ m}^2$	1018,45	m ²
2.0	MOVIMENTO DE TERRA		
2.1	Regularização e compactação do subleito até 20cm de espessura $A = 203,69 \times 5,0 = 1.018,45 \text{ m}^2$	1018,45	m ²
3.0	OBRAS DE ARTE CORRENTES (PASSAGEM MOLHADA)		
3.1	Escavação mecânica de vala em material de 2a. Categoria até 2 m de profundidade com utilização de escavadeira hidráulica $V = 11,85 \times 4,50 = 53,33 \text{ m}^3$	53,33	m ³
3.2	Embasamento c/pedra argamassada utilizando arg.cim/areia 1:4 $V = (((0,5 + 0,3) \times 0,80 / 2,0) + (1,10 \times 0,30)) \times 4,50 \times 2,0 = 5,85 \text{ m}^3$	5,85	m ³
3.3	Reaterro mecanizado de vala com retroescavadeira (capacidade da caçamba da retro: 0,26 m ³ / potência: 88 hp), largura de 0,8 a 1,5 m, profundidade até 1,5 m, com solo (sem substituição) de 1ª categoria em locais com alto nível de interferência. $V = (5,92 \times 7,40) - ((0,60 \times 6,0) \times 7,40) = 17,17 \text{ m}^3$	17,17	m ³
3.4	Tubo de concreto para redes coletoras de águas pluviais, diâmetro de 600 mm, junta rígida, instalado em local com baixo nível de interferências - fornecimento e assentamento $C = 7,40 \times 6,0 = 44,40 \text{ m}$	44,40	m
3.4	Saída de água $Q = 2,00 \text{ unidades}$	2,00	Und
4.0	PAVIMENTAÇÃO		
4.1	Assentamento de Guia (Meio-Fio) Confeccionada em Concreto Pré-Fabricado. $L = 203,69 \times 2,0 = 407,38 \text{ m}$	407,38	m
4.2	Pavimento em paralelepípedo sobre colchão de areia rejuntado com argamassa de cimento e areia no traço 1:3 (pedras pequenas - 30 a 35 peças por m ²) $A = 203,69 \times 5,0 = 1.018,45 \text{ m}^2$	1018,45	m ²
4.3	Execução de passeio (calçada) ou piso de concreto com concreto moldado in loco, feito em obra, acabamento convencional, não armado $A = ((203,69 \times 2,0 \times 1,05) - ((6,90 \times 1,05 \times 8) + 80,47 + 13,0)) \times 0,07 = 19,34 \text{ m}^3$	19,34	m ³
4.4	Fornecimento e aplicação de meio fio em pedra granítica (cordão de travamento) $L = 2,0 \times 5,0 = 10,00 \text{ m}$	10,00	m
5.0	RAMPAS DE ACESSIBILIDADE		
5.1	Concreto Fck=15 Mpa, traço 1:3,5:3,5 (cimento/areia média/brita 1), preparo com betoneira, sem lançamento $V = 8,0 \times (6,90 \times 1,05 \times 0,07) = 4,06 \text{ m}^3$	4,06	m ³
5.2	Lançamento/aplicação manual de concreto em fundações $V = 8,0 \times (6,90 \times 1,05 \times 0,07) = 4,06 \text{ m}^3$	4,06	m ³
5.3	Piso podotátil em placa cimentícia, assentado com argamassa em rampa do passeio público $A = (((1,05 \times 2,0 + 1,50) \times 0,25) \times 8,0) + (336,49 \times 0,25) = 91,32 \text{ m}^2$	91,32	m ²
6.0	DIVERSOS		
6.1	Placa esmaltada para identificação nr de Rua, dimensões 45x25cm $Q = 2,00 \text{ unidades}$	2,00	Unid.
6.2	Confeção de placa em aço nº 16 galvanizado, com película retrorrefletiva tipo I + III $Q = 1,0 \times 0,60 = 0,60 \text{ m}^2$	0,60	m ²
6.3	Fornecimento e implantação de suporte e travessa para placa de sinalização em madeira de lei tratada 8 x 8 cm (h = 3,00m)		



ESTADO DA PARAÍBA
PREFEITURA MUNICIPAL DE JUNCO DO SERIDO

Objeto/Programa: Implantação de pavimentação no município de Junco do Serido - PB

Repasse: R\$ 270.476,19

Data-base: Set/2018

Proposta Nº: 1052808-36/2018

BDI : 21,32%

MEMÓRIA DE CÁLCULO

6.4	Q = 1,0 und Caição de meio-fio A = $(0,10 + 0,15) \times 387,38 = 96,85 \text{ m}^2$	1,00	m ²
6.5	Limpeza final de obra A = $(203,69 \times 7,40) - 13,00 \times 1,05 = 1.493,66 \text{ m}^2$	101,85	m ²
		1.493,66	m ²

Rua Bartolomeu P. da Nóbrega

1.0	SERVIÇOS PRELIMINARES	Quantitativo	Unidade
1.1	Serviços topográficos para pavimentação, inclusive nota de serviços, acompanhamento e greide A = $56,21 \times 5,00 = 281,05 \text{ m}^2$	281,05	m ²
2.0	MOVIMENTO DE TERRA		
2.1	Regularização e compactação do subleito até 20cm de espessura A = $56,21 \times 5,00 = 281,05 \text{ m}^2$	281,05	m ²
3.0	PAVIMENTAÇÃO		
3.1	Assentamento de Guia (Meio-Fio) Confeccionada em Concreto Pré-Fabricado. L = $(56,21 \times 2) - 5,00 = 107,42\text{m}$	107,42	m
3.2	Pavimento em paralelepípedo sobre colchão de areia rejuntado com argamassa de cimento e areia no traço 1:3 (pedras pequenas - 30 a 35 peças por m ²) A = $56,21 \times 5,00 = 281,05 \text{ m}^2$	281,05	m ²
3.3	Execução de passeio (calçada) ou piso de concreto com concreto moldado in loco, feito em obra, acabamento convencional, não armado A = $((56,21 \times 2,0 \times 1,05) - (5,0 \times 1,05 + 7,84 + (6,90 \times 1,05 \times 4,0))) \times 0,07 = 5,32 \text{ m}^3$	5,32	m ³
3.4	Fornecimento e aplicação de meio fio em pedra granítica (cordão de travamento) L = 5,00 m	5,00	m
4.0	RAMPAS DE ACESSIBILIDADE		
4.1	Concreto Fck=15 Mpa, traço 1:3,5:3,5 (cimento/areia média/brita 1), preparo com betoneira, sem lançamento V = $4 \times (6,90 \times 1,05 \times 0,07) = 2,03 \text{ m}^3$	2,03	m ³
4.2	Lançamento/aplicação manual de concreto em fundações V = $4 \times (6,90 \times 1,05 \times 0,07) = 2,03 \text{ m}^3$	2,03	m ³
4.3	Piso podotátil em placa cimentícia, assentado com argamassa em rampa do passeio público A = $((1,05 \times 2,0 + 1,50) \times 0,25) \times 4,0 + (77,8 \times 0,25) = 23,05 \text{ m}^2$	23,05	m ²
5.0	DIVERSOS		
5.1	Placa esmaltada para identificação nr de Rua, dimensões 45x25cm Q = 1,00 Unid.	1,00	Unid.
5.2	Confecção de placa em aço nº 16 galvanizado, com película retrorrefletiva tipo I + III A = $1 \times 0,60 = 0,60\text{m}^2$	0,60	m ²
5.3	Fornecimento e implantação de suporte e travessa para placa de sinalização em madeira de lei tratada 8 x 8 cm (h = 3,00m) Q = 1,0 Unid.	1,00	m ²
5.4	Caição de meio-fio A = $(0,10 + 0,15) \times 117,42 = 26,86 \text{ m}^2$	26,86	m ²
5.5	Limpeza final de obra A = $(56,21 \times 7,40) = 415,95\text{m}^2$	415,95	m ²

Rua Antônio Freire de Araujo (TRECHO 01)

1.0	SERVIÇOS PRELIMINARES	Quantitativo	Unidade
1.2	Serviços topográficos para pavimentação, inclusive nota de serviços, acompanhamento e greide A = $(175,60 \times 6) = 1.053,60\text{m}^2$	1053,60	m ²



ESTADO DA PARAÍBA
PREFEITURA MUNICIPAL DE JUNCO DO SERIDO

Objeto/Programa: Implantação de pavimentação no município de Junco do Serido - PB

Repasse: R\$ 270.476,19

Data-base: Set/2018

Proposta N°: 1052808-36/2018

BDI : 21,32%

MEMÓRIA DE CÁLCULO

MEMÓRIA DE CÁLCULO			
2.0	MOVIMENTO DE TERRA		
2.1	Regularização e compactação do subleito até 20cm de espessura $A = (175,60 \times 6) = 1.053,60m^2$	1053,60	m ²
3.0	PAVIMENTAÇÃO		
3.1	Assentamento de Guia (Meio-Fio) Confeccionada em Concreto Pré-Fabricado. $L = (185,60 \times 2) - \text{ruas perpendiculares}(5 \times 2) = 361,20 \text{ m}$	361,20	m
3.2	Pavimento em paralelepípedo sobre colchão de areia rejuntado com argamassa de cimento e areia no traço 1:3 (pedras pequenas - 30 a 35 peças por m ²) $A = (175,60 \times 6) = 1.053,60m^2$	1053,60	m ²
3.3	Execução de passeio (calçada) ou piso de concreto com concreto moldado in loco, feito em obra, acabamento convencional, não armado $A = ((185,60 \times 2 \times 1,05) - (10 + 56,87 + (6,90 \times 1,35 \times 8))) \times 0,07 = 17,39m^3$	17,39	m ³
3.4	Fornecimento e aplicação de meio fio em pedra granítica (cordão de travamento) $L = 0,00m$	0,00	m
4.0	RAMPAS DE ACESSIBILIDADE		
4.1	Concreto Fck=15 Mpa, traço 1:3,4:3,5 (cimento/areia média/brita 1), preparo com betoneira, sem lançamento $V = 8,0 \times (6,90 \times 1,35 \times 0,07) = 8,11m^3$	8,11	m ³
4.2	Lançamento/aplicação manual de concreto em fundações $V = 8,0 \times (6,90 \times 1,35 \times 0,07) = 8,11m^3$	8,11	m ³
4.3	Piso podotátil em placa cimentícia, assentado com argamassa em rampa do passeio público $A = (((1,35 \times 2,0 + 1,50) \times 0,25) \times 8,0) + (293,45 \times 0,25) = 81,76m^2$	81,76	m ²
5.0	DIVERSOS		
5.1	Placa esmaltada para identificação nr de Rua, dimensões 45x25cm Q = 2,00 unidades	2,00	Unid.
5.2	Confecção de placa em aço nº 16 galvanizado, com película retrorrefletiva tipo I + III $A = 2 \times 0,60 = 1,20m^2$	1,20	m ²
5.3	Fornecimento e implantação de suporte e travessa para placa de sinalização em madeira de lei tratada 8 x 8 cm (h = 3,00m) Q = 2,0 und	2,00	Unid.
5.4	Caiação de meio-fio $A = (0,10 + 0,15) \times 361,20 = 90,30 \text{ m}^2$	90,30	m ²
5.5	Limpeza final de obra $A = (185,60 \times 9) = 1.670,40m^2$	1670,40	m ²
Rua Antônio Freire de Araujo (TRECHO 02)			
1.0	SERVIÇOS PRELIMINARES	Quantitativo	Unidade
1.1	Serviços topográficos para pavimentação, inclusive nota de serviços, acompanhamento e greide $A = (((6+5) \times 49,38) / 2) \times 6 = 271,59m^2$	271,59	m ²
2.0	MOVIMENTO DE TERRA		
2.1	Regularização e compactação do subleito até 20cm de espessura $A = (((6+5) \times 49,38) / 2) \times 6 = 271,59m^2$	271,59	m ²
3.0	PAVIMENTAÇÃO		
3.1	Assentamento de Guia (Meio-Fio) Confeccionada em Concreto Pré-Fabricado. $L = 49,38 \times 2 = 98,76m$	98,76	m
3.2	Pavimento em paralelepípedo sobre colchão de areia rejuntado com argamassa de cimento e areia no traço 1:3 (pedras pequenas - 30 a 35 peças por m ²) $A = (((6+5) \times 49,38) / 2) \times 6 = 271,59m^2$	271,59	m ²



ESTADO DA PARAÍBA
PREFEITURA MUNICIPAL DE JUNCO DO SERIDO

Objeto/Programa: Implantação de pavimentação no município de Junco do Serido - PB

Repasse: R\$ 270.476,19

Data-base: Set/2018

Proposta N°: 1052808-36/2018

BDI : 21,32%

MEMÓRIA DE CÁLCULO

3.3	Execução de passeio (calçada) ou piso de concreto com concreto moldado in loco, feito em obra, acabamento convencional, não armado $A = 0,00 \text{ m}^3$	0,00	m ³
3.4	Fornecimento e aplicação de meio fio em pedra granítica (cordão de travamento) $L = 5,00 \text{ m}$	5,00	m
4.0	RAMPAS DE ACESSIBILIDADE		
4.1	Concreto Fck=15 Mpa, traço 1:3,4:3,5 (cimento/areia média/brita 1), preparo com betoneira, sem lançamento $V = 0,0 \text{ m}^3$	0,00	m ³
4.2	Lançamento/aplicação manual de concreto em fundações $V = 0,0 \text{ m}^3$	0,00	m ³
4.3	Piso podotátil em placa cimentícia, assentado com argamassa em rampa do passeio público $A = 0,0 \text{ m}^2$	0,00	m ²
5.0	DIVERSOS		
5.1	Placa esmaltada para identificação nr de Rua, dimensões 45x25cm $Q = 0,00 \text{ unidades}$	0,00	Unid.
5.2	Confecção de placa em aço nº 16 galvanizado, com película retrorrefletiva tipo I + III $A = 0,0 \times 0,60 \text{ m}^2$	0,00	m ²
5.3	Fornecimento e implantação de suporte e travessa para placa de sinalização em madeira de lei tratada 8 x 8 cm (h = 3,00m) $Q = 0,0 \text{ und}$	0,00	Unid.
5.4	Caiação de meio-fio $A = (0,10 + 0,15) \times 98,76 = 24,69 \text{ m}^2$	24,69	m ²
5.5	Limpeza final de obra $A = (((6+5) \times 49,38) / 2) \times 6 = 271,59 \text{ m}^2$	271,59	m ²

Rua Sebastião do Nascimento

1.0	SERVIÇOS PRELIMINARES	Quantitativo	Unidade
1.1	Serviços topográficos para pavimentação, inclusive nota de serviços, acompanhamento e greide $A = 73,15 \times 5,0 = 365,75 \text{ m}^2$	365,75	m ²
2.0	MOVIMENTO DE TERRA		
2.1	Regularização e compactação do subleito até 20cm de espessura $A = 73,15 \times 5,0 = 365,75 \text{ m}^2$	365,75	m ²
3.0	PAVIMENTAÇÃO		
3.1	Assentamento de Guia (Meio-Fio) Confeccionada em Concreto Pré-Fabricado. $L = (73,15 \times 2,0) - (6,00 \times 2) = 134,30 \text{ m}$	134,30	m
3.2	Pavimento em paralelepípedo sobre colchão de areia rejuntado com argamassa de cimento e areia no traço 1:3 (pedras pequenas - 30 a 35 peças por m ²) $A = (73,15 \times 5,0) - (6,0 \times 5,0) = 335,75 \text{ m}^2$	335,75	m ²
3.3	Execução de passeio (calçada) ou piso de concreto com concreto moldado in loco, feito em obra, acabamento convencional, não armado $A = (((73,15 \times 2,0) \times 1,05) - (19,08 + (6,0 \times 2,0 \times 1,05) + (6,90 \times 1,05 \times 6,0))) \times 0,07 = 5,49 \text{ m}^3$	5,49	m ³
3.4	Fornecimento e aplicação de meio fio em pedra granítica (cordão de travamento) $L = 0,00 \text{ m}$	0,00	m
4.0	RAMPAS DE ACESSIBILIDADE		
4.1	Concreto Fck=15 Mpa, traço 1:3,4:3,5 (cimento/areia média/brita 1), preparo com betoneira, sem lançamento $V = 6,0 \times (6,90 \times 1,05 \times 0,07) = 3,04 \text{ m}^3$	3,04	m ³
4.2	Lançamento/aplicação manual de concreto em fundações $V = 6,0 \times (6,90 \times 1,05 \times 0,07) = 3,04 \text{ m}^3$	3,04	m ³
4.3	Piso podotátil em placa cimentícia, assentado com argamassa em rampa do passeio público		



ESTADO DA PARAÍBA
PREFEITURA MUNICIPAL DE JUNCO DO SERIDO

Objeto/Programa: Implantação de pavimentação no município de Junco do Serido - PB

Repasse: R\$ 270.476,19

Data-base: Set/2018

Proposta N°: 1052808-36/2018

BDI : 21,32%

MEMÓRIA DE CÁLCULO

	$A = (((1,05 \times 2,0 + 1,50) \times 0,25) \times 6,0) + (55,72 \times 0,25) = 19,33 \text{ m}^2$	19,33	m ²
5.0	DIVERSOS		
5.1	Placa esmaltada para identificação nr de Rua, dimensões 45x25cm $Q = 1,00 \text{ Unid.}$	1,00	Unid.
5.2	Confecção de placa em aço nº 16 galvanizado, com película retrorrefletiva tipo I + III $A = 3 \times 0,60 = 1,80 \text{ m}^2$	1,80	m ²
5.3	Fornecimento e implantação de suporte e travessa para placa de sinalização em madeira de lei tratada 8 x 8 cm (h = 3,00m) $Q = 3,0 \text{ Unid.}$	3,00	Unid.
5.4	Caiação de meio-fio $A = (0,10 + 0,15) \times 146,30 = 36,58 \text{ m}^2$	36,58	m ²
5.5	Limpeza final de obra $A = (73,15 \times 7,40) = 541,31 \text{ m}^2$	541,31	m ²

RELATÓRIO FOTOGRÁFICO

PAVIMENTAÇÃO DE VIAS EM JUNCO DO SERIDÓ – JUNCO DO SERIDÓ (PB)

ANDERSON GUILHERME DE MENEZES

23 de Novembro de 2018

CREA: 161261512-0

RELATÓRIO FOTOGRÁFICO

PAVIMENTAÇÃO DE VIAS EM JUNCO DO SERIDÓ – JUNCO DO SERIDÓ (PB)

OBJETIVO

Este relatório tem por objetivo apresentar a área de implantação de pavimentação nas ruas contempladas no contrato Nº 1052808-36 firmado entre a Prefeitura Municipal de Junco do Seridó e Caixa Econômica Federal.

INTERVENÇÃO

- Rua Joselito Araujo da Nobrega





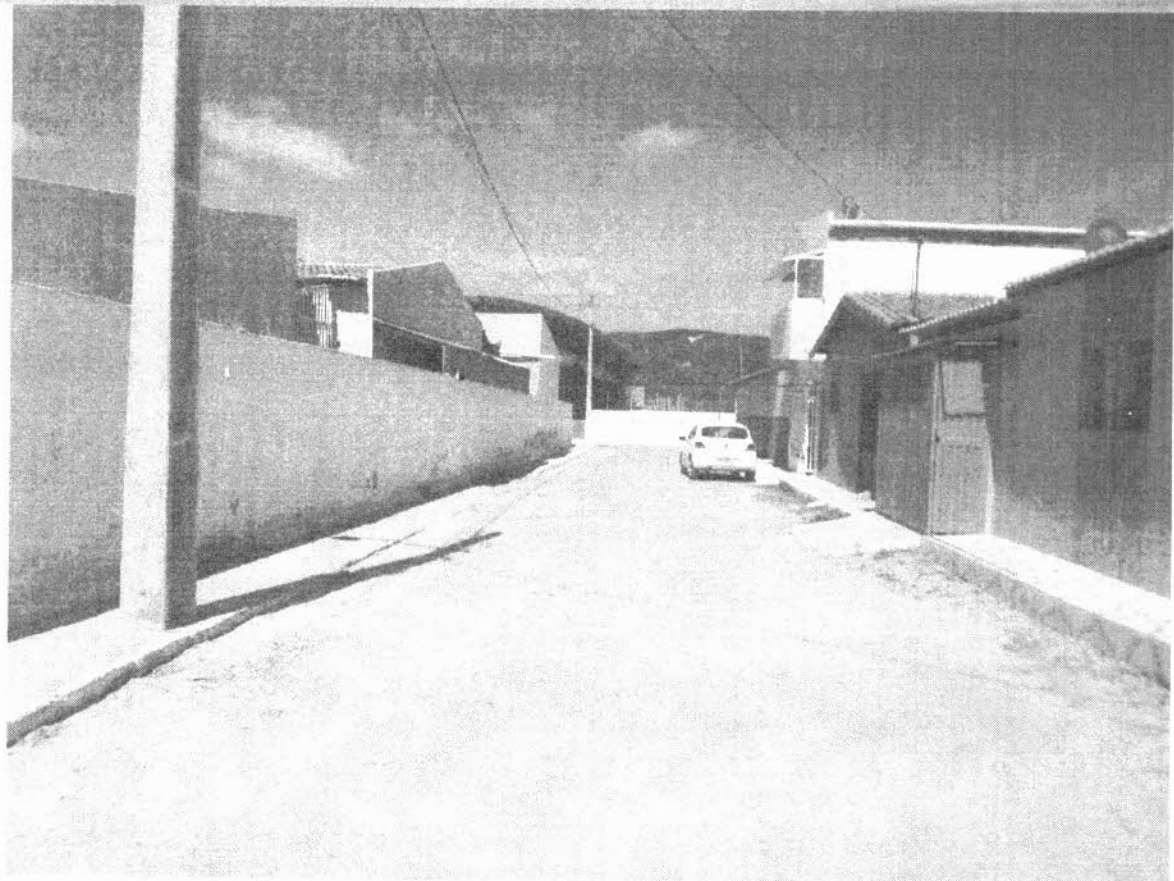
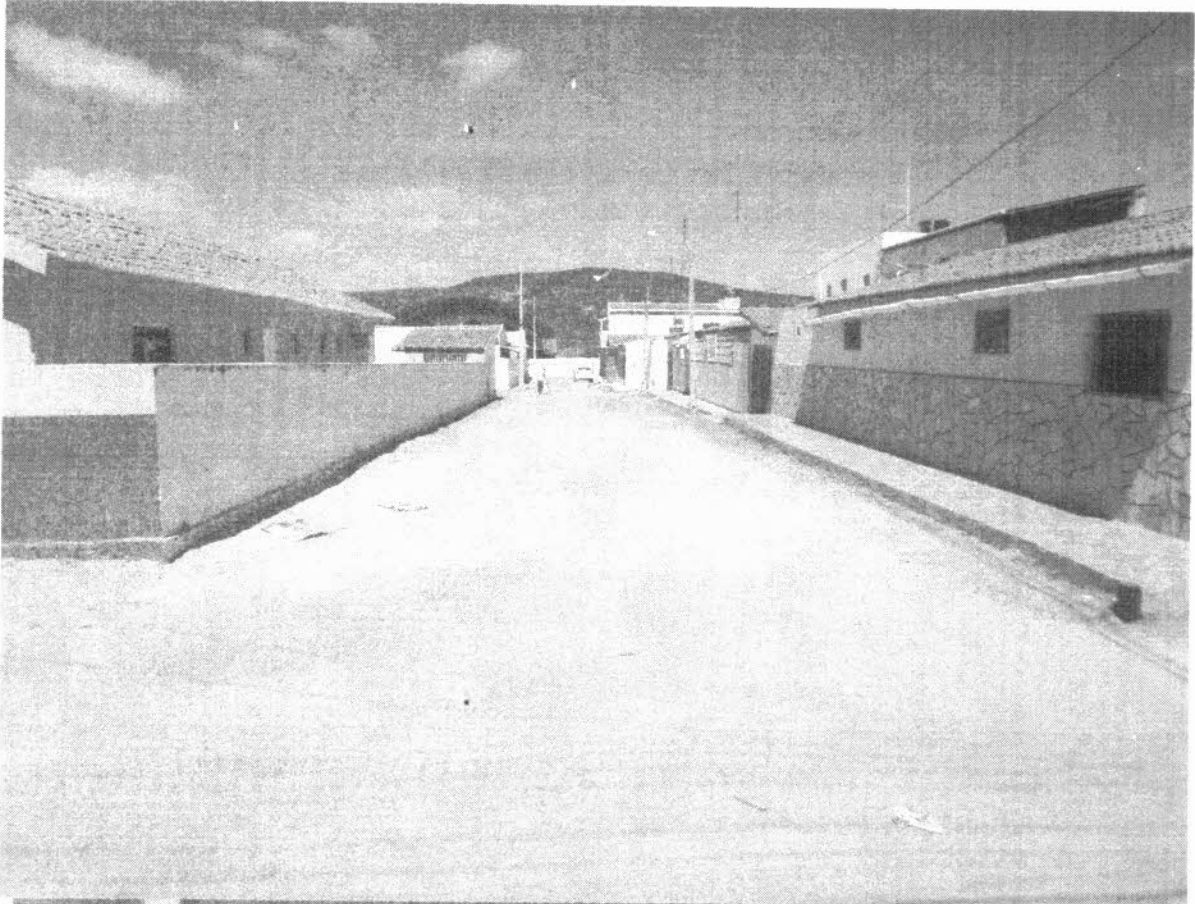
- Rua Bartolomeu P.a Nobrega



- Rua Antônio Freire de Araujo



- Rua José Sebastião do Nascimento



CONCLUSÃO

Com o exposto esperamos auxiliar a análise deste projeto.

ANDERSON GUILHERME DE MENEZES

ENG. CIVIL

CREA: 161.261.512-0



ESTADO DA PARAÍBA
PREFEITURA MUNICIPAL DE JUNCO DO SERIDO

Local: Município de Junco do Serido

Repasse: R\$ 270.476,19

Data-base: Set/2018

Proposta N°: 1052808-36/2018

BDI : 21,32%

ORÇAMENTO GLOBAL	
Rua Joselito Araujo da Nobrega	105.801,27
Rua Bartolomeu P. da Nóbrega	25.523,89
Rua Antônio Freire de Araujo (TRECHO 01)	91.230,79
Rua Antônio Freire de Araujo (TRECHO 02)	18.236,00
Rua Sebastião do Nascimento	30.458,27
TOTAL GERAL (R\$)	271.250,22



ESTADO DA PARAÍBA
PREFEITURA MUNICIPAL DE JUNCO DO
SERIDO

Objeto/Programa: Implantação de pavimentação no município de Junco do Serido - PB

Local: Município de Junco do Serido

Encargos Sociais: 115,94(HORA) 71,95%(MÊS)

Data-base: Set/2018

Proposta N°: 1052808-36/2018

BDI: 21,32%

PLANILHA ORÇAMENTÁRIA

Rua Joselito Araujo da Nobrega

ITEM	CÓDIGO SINAPI	ESPECIFICAÇÕES	UNID.	QUANTIDADE	PREÇO SEM BDI (R\$)	PREÇO COM BDI (R\$)	VALOR TOTAL(R\$)
1.0		SERVIÇOS PRELIMINARES					
1.1	74209/001	Placa da obra em aço galvanizado (2,50 x 4,00m)	m²	10,00	314,16	381,14	3.811,40
1.2	78472	Serviços topográficos para pavimentação, inclusive nota de serviços, acompanhamento e greide	m²	1018,45	0,32	0,39	397,20
		SUBTOTAL					4.208,60
2.0		MOVIMENTO DE TERRA					
2.1	72961	Regularização e compactação do subleito até 20cm de espessura	m²	1018,45	1,19	1,44	1.466,57
		SUBTOTAL					1.466,57
3.0		OBRAS DE ARTE CORRENTES (PASSAGEM MOLHADA)					
3.1	72915	Escavação mecanica de vala em material de 2a. Categoria ate 2 m de profundidade com utilizacao de escavadeira hidraulica	m³	53,33	9,24	11,21	597,83
3.2	95467	Embasamento c/pedra argmassada utilizando arg.cim/areia 1:4	m³	5,85	321,59	390,15	2.282,38
3.3	93374	Reaterro mecanizado de vala com retroescavadeira (capacidade da caçamba da retro: 0.26 m³ / potência: 88 hp), largura de 0,8 a 1,5 m, profundidade até 1,5 m, com solo (sem substituição) de 1ª categoria em locais com alto nível de interferência.	m3	17,17	15,00	18,20	312,49
3.4	92212	Tubo de concreto para redes coletoras de águas pluviais, diâmetro de 600 mm, junta rigida, instalado em local com baixo nível de interferências - fornecimento e assentamento	m	44,40	128,59	156,01	6.926,84
3.4	Composição 02	Saida de água	Und	2,00	263,07	319,16	638,32
		SUBTOTAL					10.757,86
4.0		PAVIMENTAÇÃO					
4.1	94273	Assentamento de Guia (Meio-Fio) Confeccionada em Concreto Pré-Fabricado.	m	407,38	33,03	40,07	16.323,72
4.2	02.702.00 DER/PB AGOSTO/2018	Pavimento em paralelepípedo sobre colchão de areia rejuntado com argamassa de cimento e areia no traço 1:3 (pedras pequenas - 30 a 35 pecas por m2)	m²	1018,45	41,09	49,85	50.769,73
4.3	94990	Execução de passeio (calçada) ou piso de concreto com concreto moldado in loco, feito em obra, acabamento convencional, não armado	m³	19,34	491,51	596,30	11.532,44
4.4	04.910.02 DER/PB AGOSTO/2018	Fornecimento e aplicação de meio fio em pedra granitica (cordão de travamento)	m	10,00	12,69	15,40	154,00
		SUBTOTAL					78.779,89
5.0		RAMPAS DE ACESSIBILIDADE					
5.1	94963	Concreto Fck=15 Mpa, traço 1:3,5:3,5 (cimento/areia média/brita 1), preparo com betoneira, sem lançamento	m³	4,06	254,35	308,58	1.252,83
5.2	74157/004	Lançamento/aplicação manual de concreto em fundações	m³	4,06	87,01	105,56	428,57
5.3	Composição 01	Piso podotátil em placa cimenticia, assentado com argamassa em rampa do passeio público	m²	91,32	67,26	81,60	7.451,71
		SUBTOTAL					9.133,11
6.0		DIVERSOS					
6.1	73916/002	Placa esmaltada para identificação nr de Rua, dimensões 45x25cm	Unid.	2,00	85,25	103,43	206,86
6.2	75390 / GIDUR JP	Confecção de placa em aço nº 16 galvanizado, com pelicula retrorrefletiva tipo I + III	m²	0,60	105,05	127,45	76,47
6.3	5213417 SICRO/MAIO 2018	Fornecimento e implantação de suporte e travessa para placa de sinalização em madeira de lei tratada 8 x 8 cm (h = 3,00m)	m²	1,00	251,04	304,56	304,56
6.4	75390 / GIDUR JP	Caiação de meio-fio	m²	101,85	1,10	1,33	135,46
6.5	84523 / GIDUR JP	Limpeza final de obra	m²	1493,66	0,40	0,49	731,89
		SUBTOTAL					1.455,24
TOTAL GERAL (R\$)							105.801,27

Rua Bartolomeu P. da Nobrega

ITEM	CÓDIGO SINAPI	ESPECIFICAÇÕES	UNID.	QUANTIDADE	PREÇO SEM BDI (R\$)	PREÇO COM BDI (R\$)	VALOR TOTAL(R\$)
1.0		SERVIÇOS PRELIMINARES					
1.1	78472	Serviços topográficos para pavimentação, inclusive nota de serviços, acompanhamento e greide	m²	281,05	0,32	0,39	109,61
		SUBTOTAL					109,61
2.0		MOVIMENTO DE TERRA					



ESTADO DA PARAÍBA
PREFEITURA MUNICIPAL DE JUNCO DO
SERIDO

Objeto/Programa: Implantação de pavimentação no município de Junco do Serido - PB

Local: Município de Junco do Serido

Encargos Sociais: 115,94(HORA) 71,95%(MÊS)

Data-base: Set/2018

Proposta Nº: 1052808-36/2018

BDI: 21,32%

PLANILHA ORÇAMENTÁRIA

2.1	72961	Regularização e compactação do subleito até 20cm de espessura	m²	281,05	1,19	1,44	404,71
SUBTOTAL							404,71
3.0		PAVIMENTAÇÃO					
3.1	94273	Assentamento de Guia (Meio-Fio) Confeccionada em Concreto Pré-Fabricado.	m	107,42	33,03	40,07	4.304,32
3.2	02.702.00 DER/PB AGOSTO/2018	Pavimento em paralelepípedo sobre colchão de areia rejuntado com argamassa de cimento e areia no traço 1:3 (pedras pequenas - 30 a 35 peças por m²)	m²	281,05	41,09	49,85	14.010,34
3.3	94990	Execução de passeio (calçada) ou piso de concreto com concreto moldado in loco, feito em obra, acabamento convencional, não armado	m³	5,32	491,51	596,30	3.172,32
3.4	04.910.02 DER/PB AGOSTO/2018	Fornecimento e aplicação de meio fio em pedra granítica (cordão de travamento)	m	5,00	12,69	15,40	77,00
SUBTOTAL							21.563,98
4.0		RAMPAS DE ACESSIBILIDADE					
4.1	94963	Concreto Fck=15 Mpa, traço 1:3,5:3,5 (cimento/areia média/brita 1), preparo com betoneira, sem lançamento	m³	2,03	254,35	308,58	626,42
4.2	74157/004	Lançamento/aplicação manual de concreto em fundações	m³	2,03	87,01	105,56	214,29
4.3	Composição 01	Piso podotátil em placa cimentícia, assentado com argamassa em rampa do passeio público	m²	23,05	67,26	81,60	1.880,88
SUBTOTAL							2.721,59
5.0		DIVERSOS					
5.1	73916/002	Placa esmaltada para identificação nr de Rua, dimensões 45x25cm	Unid.	1,00	85,25	103,43	103,43
5.2	5216111	Confeção de placa em aço nº 16 galvanizado, com película retrorrefletiva tipo I + III	m²	0,60	105,05	127,45	76,47
5.3	5213417	Fornecimento e implantação de suporte e travessa para placa de sinalização em madeira de lei tratada 8 x 8 cm (h = 3,00m)	m²	1,00	251,04	304,56	304,56
5.4	75390 / GIDUR JP	Caiação de meio-fio	m²	26,86	1,10	1,33	35,72
5.5	84523 / GIDUR JP	Limpeza final de obra	m²	415,95	0,40	0,49	203,82
SUBTOTAL							724,00
TOTAL GERAL (R\$)							25.523,89

Rua Antônio Freire de Araujo (TRECHO 01)

ITEM	CÓDIGO SINAPI	ESPECIFICAÇÕES	UNID.	QUANTIDADE	PREÇO SEM BDI (R\$)	PREÇO COM BDI (R\$)	VALOR TOTAL (R\$)
1.0		SERVIÇOS PRELIMINARES					
1.2	78472	Serviços topográficos para pavimentação, inclusive nota de serviços, acompanhamento e greide	m²	1053,60	0,32	0,39	410,90
SUBTOTAL							410,90
2.0		MOVIMENTO DE TERRA					
2.1	72961	Regularização e compactação do subleito até 20cm de espessura	m²	1053,60	1,19	1,44	1.517,18
SUBTOTAL							1.517,18
3.0		PAVIMENTAÇÃO					
3.1	94273	Assentamento de Guia (Meio-Fio) Confeccionada em Concreto Pré-Fabricado.	m	361,20	33,03	40,07	14.473,28
3.2	02.702.00 DER/PB AGOSTO/2018	Pavimento em paralelepípedo sobre colchão de areia rejuntado com argamassa de cimento e areia no traço 1:3 (pedras pequenas - 30 a 35 peças por m²)	m²	1053,60	41,09	49,85	52.521,96
3.3	94990	Execução de passeio (calçada) ou piso de concreto com concreto moldado in loco, feito em obra, acabamento convencional, não armado	m³	17,39	491,51	596,30	10.369,66
3.4	04.910.02 DER/PB AGOSTO/2018	Fornecimento e aplicação de meio fio em pedra granítica (cordão de travamento)	m	0,00	12,69	15,40	0,00
SUBTOTAL							77.364,90
4.0		RAMPAS DE ACESSIBILIDADE					
4.1	94963	Concreto Fck=15 Mpa, traço 1:3,4:3,5 (cimento/areia média/brita 1), preparo com betoneira, sem lançamento	m³	8,11	254,35	308,58	2.502,58
4.2	74157/004	Lançamento/aplicação manual de concreto em fundações	m³	8,11	87,01	105,56	856,09
4.3	Composição 01	Piso podotátil em placa cimentícia, assentado com argamassa em rampa do passeio público	m²	81,76	67,26	81,60	6.671,62



ESTADO DA PARAÍBA
PREFEITURA MUNICIPAL DE JUNCO DO
SERIDO

Objeto/Programa: Implantação de pavimentação no município de Junco do Serido - PB

Local: Município de Junco do Serido

Encargos Sociais: 115,94(HORA) 71,95%(MÊS)

Data-base: Set/2018

Proposta Nº: 1052808-36/2018

BDI: 21,32%

PLANILHA ORÇAMENTÁRIA

SUBTOTAL							10.030,29
5.0		DIVERSOS					
5.1	73916/002	Placa esmaltada para identificação nr de Rua, dimensões 45x25cm	Unid.	2,00	85,25	103,43	206,86
5.2	5216111	Confecção de placa em aço nº 16 galvanizado, com película					
	SICRO/MAIO 2018	retrorefletiva tipo I + III	m²	1,20	105,05	127,45	152,94
5.3	5213417	Fornecimento e implantação de suporte e travessa para placa de					
	SICRO/MAIO 2018	sinalização em madeira de lei tratada 8 x 8 cm (h = 3,00m)	Unid.	2,00	251,04	304,56	609,12
5.4	75390 / GIDUR JP	Caiação de meio-fio	m²	90,30	1,10	1,33	120,10
5.5	84523 / GIDUR JP	Limpeza final de obra	m²	1670,40	0,40	0,49	818,50
SUBTOTAL							1.907,52

TOTAL GERAL (R\$)

91.230,79

Rua Antônio Freire de Araujo (TRECHO 02)

ITEM	CÓDIGO SINAPI	ESPECIFICAÇÕES	UNID.	QUANTIDADE	PREÇO SEM BDI (R\$)	PREÇO COM BDI (R\$)	VALOR TOTAL(R\$)
1.0		SERVIÇOS PRELIMINARES					
1.1	78472	Serviços topográficos para pavimentação, inclusive nota de serviços, acompanhamento e greide	m²	271,59	0,32	0,39	105,92
SUBTOTAL							105,92
2.0		MOVIMENTO DE TERRA					
2.1	72961	Regularização e compactação do subleito até 20cm de espessura	m²	271,59	1,19	1,44	391,09
SUBTOTAL							391,09
3.0		PAVIMENTAÇÃO					
3.1	94273	Assentamento de Guia (Meio-Fio) Confeccionada em Concreto Pré-Fabricado.	m	98,76	33,03	40,07	3.957,31
3.2	02.702.00 DER/PB AGOSTO/2018	Pavimento em paralelepípedo sobre colchão de areia rejuntado com argamassa de cimento e areia no traço 1:3 (pedras pequenas - 30 a 35 peças por m2)	m²	271,59	41,09	49,85	13.538,76
3.3	94990	Execução de passeio (calçada) ou piso de concreto com concreto moldado in loco, feito em obra, acabamento convencional, não armado	m³	0,00	491,51	596,30	0,00
3.4	04.910.02 DER/PB AGOSTO/2018	Fornecimento e aplicação de meio fio em pedra granítica (cordão de travamento)	m	5,00	12,69	15,40	77,00
SUBTOTAL							17.573,07
4.0		RAMPAS DE ACESSIBILIDADE					
4.1	94963	Concreto Fck=15 Mpa, traço 1:3,4:3,5 (cimento/areia média/brita 1), preparo com betoneira, sem lançamento	m³	0,00	254,35	308,58	0,00
4.2	74157/004	Lançamento/aplicação manual de concreto em fundações	m³	0,00	87,01	105,56	0,00
4.3	Composição 01	Piso podotátil em placa cimentícia, assentado com argamassa em rampa do passeio público	m²	0,00	67,26	81,60	0,00
SUBTOTAL							0,00
5.0		DIVERSOS					
5.1	73916/002	Placa esmaltada para identificação nr de Rua, dimensões 45x25cm	Unid.	0,00	85,25	103,43	0,00
5.2	5216111	Confecção de placa em aço nº 16 galvanizado, com película					
	SICRO/MAIO 2018	retrorefletiva tipo I + III	m²	0,00	105,05	127,45	0,00
5.3	5213417	Fornecimento e implantação de suporte e travessa para placa de					
	SICRO/MAIO 2018	sinalização em madeira de lei tratada 8 x 8 cm (h = 3,00m)	Unid.	0,00	251,04	304,56	0,00
5.4	75390 / GIDUR JP	Caiação de meio-fio	m²	24,69	1,10	1,33	32,84
5.5	84523 / GIDUR JP	Limpeza final de obra	m²	271,59	0,40	0,49	133,08
SUBTOTAL							165,92
TOTAL GERAL (R\$)							18.236,00

Rua Sebastião do Nascimento

ITEM	CÓDIGO SINAPI	ESPECIFICAÇÕES	UNID.	QUANTIDADE	PREÇO SEM BDI (R\$)	PREÇO COM BDI (R\$)	VALOR TOTAL(R\$)
1.0		SERVIÇOS PRELIMINARES					
1.1	78472	Serviços topográficos para pavimentação, inclusive nota de serviços, acompanhamento e greide	m²	365,75	0,32	0,39	142,64



ESTADO DA PARAÍBA
PREFEITURA MUNICIPAL DE JUNCO DO
SERIDO

Objeto/Programa: Implantação de pavimentação no município de Junco do Serido - PB

Local: Município de Junco do Serido

Encargos Sociais: 115,94(HORA) 71,95%(MÊS)

Data-base: Set/2018

Proposta Nº: 1052808-36/2018

BDI: 21,32%

PLANILHA ORÇAMENTÁRIA

		SUBTOTAL					142,64
2.0		MOVIMENTO DE TERRA					
2.1	72961	Regularização e compactação do subleito até 20cm de espessura	m ²	365,75	1,19	1,44	526,68
		SUBTOTAL					526,68
3.0		PAVIMENTAÇÃO					
3.1	94273	Assentamento de Guia (Meio-Fio) Confeccionada em Concreto Pré-Fabricado.	m	134,30	33,03	40,07	5.381,40
3.2	02.702.00 DER/PB AGOSTO/2018	Pavimento em paralelepípedo sobre colchão de areia rejuntado com argamassa de cimento e areia no traço 1:3 (pedras pequenas - 30 a 35 peças por m ²)	m ²	335,75	41,09	49,85	16.737,14
3.3	94990	Execução de passeio (calçada) ou piso de concreto com concreto moldado in loco, feito em obra, acabamento convencional, não armado	m ³	5,49	491,51	596,30	3.273,69
3.4	04.910.02 DER/PB AGOSTO/2018	Fornecimento e aplicação de meio fio em pedra granítica (cordão de travamento)	m	0,00	12,69	15,40	0,00
		SUBTOTAL					25.392,23
4.0		RAMPAS DE ACESSIBILIDADE					
4.1	94963	Concreto Fck=15 Mpa, traço 1:3,4:3,5 (cimento/areia média/brita 1), preparo com betoneira, sem lançamento	m ³	3,04	254,35	308,58	938,08
4.2	74157/004	Lançamento/aplicação manual de concreto em fundações	m ³	3,04	87,01	105,56	320,90
4.3	Composição 01	Piso podotátil em placa cimentícia, assentado com argamassa em rampa do passeio público	m ²	19,33	67,26	81,60	1.577,33
		SUBTOTAL					2.836,31
5.0		DIVERSOS					
5.1	73916/002	Placa esmaltada para identificação nr de Rua, dimensões 45x25cm	Unid.	1,00	85,25	103,43	103,43
5.2	5216111	Confeção de placa em aço nº 16 galvanizado, com película retrorrefletiva tipo I + III	m ²	1,80	105,05	127,45	229,41
5.3	SICRO/MAIO 2018 5213417	Fornecimento e implantação de suporte e travessa para placa de sinalização em madeira de lei tratada 8 x 8 cm (h = 3,00m)	Unid.	3,00	251,04	304,56	913,68
5.4	SICRO/MAIO 2018 75390 / GIDUR JP	Caiação de meio-fio	m ²	36,58	1,10	1,33	48,65
5.5	84523 / GIDUR JP	Limpeza final de obra	m ²	541,31	0,40	0,49	265,24
		SUBTOTAL					1.560,41
TOTAL GERAL (R\$)							30.458,27

PLANILHA ORÇAMENTARIA GLOBAL

ITEM	CÓDIGO SINAPI	ESPECIFICAÇÕES	UNID.	QUANTIDADE	PREÇO SEM BDI (R\$)	PREÇO COM BDI (R\$)	VALOR TOTAL(R\$)
1.0		SERVIÇOS PRELIMINARES					
1.1	74209/001	Placa da obra em aço galvanizado (2,50 x 4,00m)	m ²	10,00	314,16	381,14	3.811,40
1.2	78472	Serviços topográficos para pavimentação, inclusive nota de serviços, acompanhamento e greide	m ²	2990,44	0,32	0,39	1.166,27
		SUBTOTAL					4.977,67
2.0		MOVIMENTO DE TERRA					
2.1	72961	Regularização e compactação do subleito até 20cm de espessura	m ²	2990,44	1,19	1,44	4.306,23
		SUBTOTAL					4.306,23
3.0		OBRAS DE ARTE CORRENTES (PASSAGEM MOLHADA)					
3.1	72915	Escavacao mecanica de vala em material de 2a. Categoria ate 2 m de profundidade com utilizacao de escavadeira hidraulica	m ³	53,33	9,24	11,21	597,83
3.2	95467	Embasamento c/pedra argamassada utilizando arg.cim/areia 1:4	m ³	5,85	321,59	390,15	2.282,38
3.3	93374	Reaterro mecanizado de vala com retroescavadeira (capacidade da caçamba da retro: 0,26 m ³ / potência: 88 hp), largura de 0,8 a 1,5 m, profundidade até 1,5 m, com solo (sem substituição) de 1ª categoria em locais com alto nível de interferência.	m ³	17,17	15	18,20	312,49
3.4	92212	Tubo de concreto para redes coletoras de águas pluviais, diâmetro de 600 mm, junta rígida, instalado em local com baixo nível de interferências - fornecimento e assentamento	m	44,40	128,59	156,01	6.926,84
3.5	Composição 02	Saida de água	Und	2,00	263,07	319,16	638,32
		SUBTOTAL					10.757,86
4.0		PAVIMENTAÇÃO					



ESTADO DA PARAÍBA
PREFEITURA MUNICIPAL DE JUNCO DO
SERIDO

Objeto/Programa: Implantação de pavimentação no município de Junco do Serido - PB

Local: Município de Junco do Serido

Encargos Sociais: 115,94(HORA) 71,95%(MÊS)

Data-base: Set/2018

Proposta Nº: 1052808-36/2018

BDI: 21,32%

PLANILHA ORÇAMENTÁRIA

4.1	94273	Assentamento de Guia (Meio-Fio) Confeccionada em Concreto Pré-Fabricado.	m	1109,06	33,03	40,07	44.440,03
4.2	02.702.00 DER/PB AGOSTO/2018	Pavimento em paralelepípedo sobre colchão de areia rejuntado com argamassa de cimento e areia no traço 1:3 (pedras pequenas - 30 a 35 peças por m ²)	m ²	2960,44	41,09	49,85	147.577,93
4.3	94990	Execução de passeio (calçada) ou piso de concreto com concreto moldado in loco, feito em obra, acabamento convencional, não armado	m ³	47,54	491,51	596,30	28.348,11
4.4	04.910.02 DER/PB AGOSTO/2018	Fornecimento e aplicação de meio fio em pedra granítica (cordão de travamento)	m	20,00	12,69	15,40	308,00
SUBTOTAL							220.674,07
5.0		RAMPAS DE ACESSIBILIDADE					
5.1	94963	Concreto Fck=15 Mpa, traço 1:3,5:3,5 (cimento/areia média/brita 1), preparo com betoneira, sem lançamento	m ³	17,24	254,35	308,58	5.319,91
5.2	74157/004	Lançamento/aplicação manual de concreto em fundações	m ³	17,24	87,01	105,56	1.819,85
5.3	Composição 01	Piso podotátil em placa cimentícia, assentado com argamassa em rampa do passeio público	m ²	215,46	67,26	81,60	17.581,54
SUBTOTAL							24.721,30
6.0		DIVERSOS					
6.1	73916/002	Placa esmaltada para identificação nr de Rua, dimensões 45x25cm	Unid.	6,00	85,25	103,43	620,58
6.2	75390 / GIDUR JP	Confeção de placa em aço nº 16 galvanizado, com película retrorrefletiva tipo I + III	m ²	4,20	105,05	127,45	535,29
6.3	3417 SICRO/MAIO 2018	Fornecimento e implantação de suporte e travessa para placa de sinalização em madeira de lei tratada 8 x 8 cm (h = 3,00m)	m ²	7,00	251,04	304,56	2.131,92
6.4	75390 / GIDUR JP	Caiçação de meio-fio	m ²	280,28	1,10	1,33	372,77
6.5	84523 / GIDUR JP	Limpeza final de obra	m ²	4392,91	0,40	0,49	2.152,53
SUBTOTAL							5.813,09
TOTAL GERAL (R\$)							271.250,22



CFF-CT - CRONOGRAMA FÍSICO FINANCEIRO DO CONTRATO

Nº OPERAÇÃO 1052808-36/2018	Nº SICONV 866655	GESTOR MINISTERIO DAS CIDADES	PROGRAMA PLANEJAMENTO URBANO	ACÇÃO / MODALIDADE INFRA-ESTRUTURA URBANA	RECURSO OSU/IBOP/PAC
PROPOSTANTE / TOMADOR PREFEITURA MUNICIPAL DE JUNCO DO SERIDÓ	MUNICÍPIO / UF JUNCO DO SERIDÓ/PB	LOCALIDADE / ENDEREÇO SEDE DO MUNICÍPIO	VALORES CONTRATADOS (R\$)		
OBJETO PAVIMENTAÇÃO NO MUNICÍPIO DE JUNCO DO SERIDÓ-PB	APÊLIDO DO EMPREENDIMENTO PAVIMENTAÇÃO NO MUNICÍPIO DE JUNCO DO SERIDÓ - PB	REPASSO 270.476,19	CONTRAPARTIDA 2.750,37	INVESTIMENTO 273.226,56	

ERRO:
CRONOGRAMA NÃO
FECHA EM 100%

Início Previsto
nov-17

Etapa	Meta / Sub-Meta	Descrição da Meta / Sub-Meta	Valores Totais (R\$)	Parcela 1 dez-17	Parcela 2 jan-18	Parcela 3 fev-18	Parcela 4 mar-18	Parcela 5 abr-18	Parcela 6 mai-18	Parcela 7 jun-18	Parcela 8 jul-18
				25,85%	11,23%	13,23%	20,89%	0,00%	0,00%	0,00%	0,00%
				69.107,91	30.371,35	35.785,55	56.488,18	0,00	0,00	0,00	0,00
				197,77	86,92	102,41	161,65	0,00	0,00	0,00	0,00
				69.305,68	30.458,27	35.887,96	56.649,83	0,00	0,00	0,00	0,00
				25,55%	38,76%	50,01%	70,89%	70,89%	70,89%	70,89%	70,89%
				69.107,91	99.479,26	135.264,81	191.752,99	191.752,99	191.752,99	191.752,99	191.752,99
				197,77	284,89	387,10	548,75	548,75	548,75	548,75	548,75
				0,00	0,00	0,00	0,00	0,00	0,00	0,00	0,00
				69.305,68	99.763,95	135.651,91	192.301,74	192.301,74	192.301,74	192.301,74	192.301,74
				65,51%	65,51%	82,19%	82,19%	82,19%	82,19%	82,19%	82,19%
				69.305,68	69.305,68	89.957,64	100,00%	100,00%	100,00%	100,00%	100,00%
				0,00%	0,00%	0,00%	0,00%	0,00%	0,00%	0,00%	0,00%
				25.523,89	0,00	0,00	59.355,00	34,12%	34,12%	34,12%	34,12%
				91.230,79	0,00%	0,00%	31.125,94	31.125,94	31.125,94	31.125,94	31.125,94
				18.236,00	0,00%	0,00%	0,00	0,00	0,00	0,00	0,00
				30.458,27	100,00%	20.548,06	0,00	0,00	0,00	0,00	0,00
				0,00	59.179,54	0,00	0,00	0,00	0,00	0,00	0,00

Local: Junco do Seridó
Data: 14 de dezembro de 2018

Representante Tomador / Agente Promotor
Nome: Kleber Fernandes de Medeiros
Cargo: Prefeito



ESTADO DA PARAÍBA
PREFEITURA MUNICIPAL DE JUNCO DO SERIDO

Encargos Sociais: 115,94%(HORA) 71,95%(MÊS)
Proposta Nº: 1052808-36/2018

B.D.I.: 21,32%
Data-base: Set/2018

Composição 01

PISO PODOTÁTIL EM PLACA CIMENTÍCIA, ASSENTADO COM ARGAMASSA EM RAMPA DO PASSEIO PÚBLICO

m²

Cód. SINAPI	Descrição	Unid.	Quantidade	Valor Unit.	Valor Total
	Mão de Obra:				16,24
88309	Pedreiro com encargos complementares	h	0,50	16,71	8,36
88316	Servente com encargos complementares	h	0,60	13,13	7,88
	Materiais:				51,02
370/INSUMO	Areia lavada tipo média	m ³	0,01	60,00	0,60
1379/INSUMO	Cimento Portland CP II-E-32	kg	7,50	0,44	3,30
36178/INSUMO	Piso podotátil de placa cimenticia de alta resistência	m ²	1,05	44,88	47,12
VALOR TOTAL (R\$)					67,26

*Composição Nº 01 retirada do TCPO (Tabela de Composições de Preços para Orçamentos), item 09620.8.3.1 - 13ª edição.

Composição 02

Saída de água

m

Cód. SINAPI	Descrição	Unid.	Quantidade	Valor Unit.	Valor Total
72131	Alvenaria em tijolo cerâmico maciço 5X10X20 cm 1 vez (espessura 20 cm), assentado com argamassa traço 1:2:8 (cimento, cal e areia)	m ²	0,42	90,00	37,80
73548	Argamassa traço 1:3 (cimento e areia), preparo manual, incluso aditivo impermeabilizante	m ³	0,04	464,42	18,58
96536	Forma tábua para concreto em fundação c/ reaproveitamento 5x	m ²	1,12	38,22	42,81
94965	Concreto fck = 25mpa, traço 1:2,3:2,7 (cimento/ areia média/ brita 1) - preparo mecânico com betoneira 400 l.	m ³	0,15	278,40	40,92
92873	Lançamento com uso de baldes, adensamento e acabamento de concreto em estruturas	m ³	0,15	120,80	17,76
Cotação	Guia chapeu 30X100X15 para boca de lobo	Unid.	1,00	25,00	25,00
92786	Armação de Laje para estrutura convencional de concreto armado Aço CA-50 e 8,00mm	Unid.	10,00	8,02	80,20
Custo Sem B.D.I.		R\$			263,07

MEMÓRIA DE CÁLCULO (conforme projeto)

Itens	Saída de Água (conforme projeto)	Quantidade	Und
1.0	Alvenaria em tijolo cerâmico maciço 5X10X20 cm 1 vez (espessura 20 cm), assentado com argamassa traço 1:2:8 (cimento, cal e areia) $A = ((0,20 \times 1,05) \times 2) = 0,42 \text{ m}^2$	0,42	m ²
2.0	Argamassa traço 1:3 (cimento e areia), preparo manual	0,04	m ³
3.0	Forma tábua para concreto em fundação c/ reaproveitamento 5x $A = (1,05 \times 0,7) + (1,05 \times 1,00) = 1,12 \text{ m}^2$	1,12	m ²
4.0	Concreto Fck=25 Mpa, virado em betoneira, sem lançamento $V = (1,05 \times 1,00 \times 0,7) \times 2 = 0,15 \text{ m}^3$	0,15	m ³
5.0	Lançamento com uso de baldes, adensamento e acabamento de concreto em estruturas $V = (1,05 \times 1,00 \times 0,7) \times 2 = 0,15 \text{ m}^3$	0,15	m ³



ESTADO DA PARAIBA
PREFEITURA MUNICIPAL DE JUNCO DO SERIDO

COMPOSIÇÃO DE B.D.I.

OBRA: IMPLANTAÇÃO DE PAVIMENTAÇÃO NO MUNICÍPIO DE JUNCO DO SERIDO
MUNICÍPIO: JUNCO DO SERIDO (PB)
Proposta N.º: 1052808-35/2018

Item componente do BDI	% Informado	Construção de Edifícios			Rodovias e Ferrovias - infra Urbana, praças, calçadas, etc.			Abastecimento de Água, Coleta de Esgoto			Fornecimento de materiais e equipamentos			Construção e Manutenção de Estações e Redes de Distribuição de Energia Elétrica			Portuárias, Marítimas e Fluxuais		
		1º Q	Médio	3º Q	1º Q	Médio	3º Q	1º Q	Médio	3º Q	1º Q	Médio	3º Q	1º Q	Médio	3º Q	1º Q	Médio	3º Q
Administração Central (AC)	4,55	3,00	4,00	5,50	3,80	4,01	4,67	3,43	4,93	6,71	1,50	3,45	4,49	5,29	5,92	7,93	4,00	5,52	7,85
Seguro (S) e Garantia (G)	0,40	0,80	1,00	1,00	0,32	0,40	0,74	0,28	0,49	0,75	0,30	0,48	0,82	0,25	0,51	0,56	0,81	1,22	1,99
Risco (R)	0,56	0,97	1,27	1,27	0,50	0,56	0,97	1,00	1,39	1,74	0,56	0,85	0,89	1,00	1,48	1,97	1,46	2,32	3,16
Despesas Financeiras (DF)	1,11	0,59	1,23	1,39	1,02	1,11	1,21	0,94	0,89	1,17	0,85	0,85	1,11	1,01	1,07	1,11	0,94	1,02	1,33
Lucro (L)	7,30	6,16	7,40	8,96	6,64	7,30	8,69	6,74	8,04	9,40	3,50	5,11	6,22	8,00	8,31	9,51	7,14	8,40	10,43
Impostos (I) - PIS, COFINS, ISSQN, CPRB	5,65																		

Conforme Legislação Específica

Observações

- 1) Preencher apenas a coluna % Informado (Coluna B)
- 2) Os Tributos aplicados são: PIS (0,65%), COFINS (3,00%), ISS (5,00% incidente apenas sobre a mão de obra total, que equivale a 40,0% da obra) e CPRB (4,50%)
- 3) O cálculo do BDI se baseia na fórmula abaixo utilizada pelo Acórdão 2622/13 do TCU, conforme CE CEPAD 354/2013 de 17/10/2013.

$$B.D.I = 21,32\%$$

Fórmula Utilizada:

$$BDI = \left[\frac{(1 + AC + G + R) * (1 + DF) * (1 + L)}{1 - I} - 1 \right] * 100$$

Observações sobre os % informados no cálculo do BDI, neste caso:

OBRAS DE REDES DE ÁGUA E ESGOTO

OS VALORES % INFORMADO ENQUADRAM-SE NOS LIMITES DO ACÓRDÃO 2622/2013-TCU-PLENÁRIO

OS VALORES % INFORMADO DE AC,DF E L ESTÃO NOS VALORES MÁXIMOS DOS LIMITES DO ACÓRDÃO 2622/2013-TCU-PLENÁRIO

OS VALORES % INFORMADO DE S+G E R FORAM CONSIDERADOS ZERADOS OU SEJA, ABAIXO DO MÍNIMO DOS LIMITES DO ACÓRDÃO 2622/2013-TCU-PLENÁRIO

Tipo de Obra	VALORES DE BDI POR TIPO DE OBRA		
	1º Q	Médio	3º Q
Construção de Edifícios	20,34	22,12	25,00
Construção de Rodovias e Ferrovias - Infra Urbana, praças, etc.	19,60	20,97	24,23
Rede de Abastecimento de Água, Coleta de Esgotos	20,76	24,18	26,44
Estações e Redes de Distribuição de Energia Elétrica	24,00	25,84	27,86
Obras Portuárias, Marítimas e Fluxuais	22,80	27,48	30,95
Fornecimento de Materiais e Equipamentos	11,10	14,02	16,80