



ESTADO DA PARAIBA
PREFEITURA MUNICIPAL DE DIAMANTE
CNPJ nº 08.942.229/0001-57

EDITAL

PREGÃO Nº 001/2024 MUNICÍPIO DE DIAMANTE - PB

O MUNICÍPIO DE DIAMANTE - PB, TORNA PÚBLICO, PARA CONHECIMENTO DOS INTERESSADOS, QUE A PREFEITURA MUNICIPAL, REALIZARÁ LICITAÇÃO NA MODALIDADE **PREGÃO**, NA FORMA **ELETRÔNICA**, NOS TERMOS DA LEI Nº 14.133/2021, DA LEI COMPLEMENTAR Nº 123/2006, DA LEI Nº 11.488/2007, E DAS EXIGÊNCIAS ESTABELECIDAS NESTE EDITAL.

Data da sessão: **08/02/2024**

Horário: **08:00**

Local: Portal de Compras Públicas – www.portaldecompraspublicas.com.br

Critério de Julgamento: **menor preço**

Modo de disputa: **ABERTO**

Impugnações e Esclarecimentos até às 05 de fevereiro até as 11:30.

1. DO OBJETO.

1.1. O objeto da presente licitação é a escolha da proposta mais vantajosa para a contratação de empresa especializada para o fornecimento e instalação de Sistemas de Geração de Energia Solar Fotovoltaica, conectada à rede, do tipo On-Grid, compreendendo a elaboração do projeto executivo, a aprovação deste junto à concessionária de energia elétrica, o fornecimento de todos os materiais e equipamentos necessários, montagem, comissionamento e ativação de todos os equipamentos e materiais, a efetivação do acesso junto à concessionária de energia, o treinamento da equipe técnica, projetos “as built”, com estimativa mínima de produção não inferior à média mensal equivalente à Potência (geração) mensal = 10.000kWh/mês, potência total do sistema = 70,40 KWp e suporte técnico para instalação no Hospital Municipal de Diamante - PB, conforme condições, quantidades e exigências estabelecidas neste Edital e seus anexos.

1.2. A licitação será dividida em **LOTE**, conforme tabela constante do Termo de Referência, facultando-se ao licitante a participação em quantos itens forem de seu interesse.

1.3. O critério de julgamento adotado será o menor preço no **LOTE**, considerado o menor dispêndio para a Administração, nos termos do art. 34 da Lei nº 14.133/2021, e observadas as exigências contidas neste Edital e seus Anexos quanto às especificações do objeto.

2. DOS RECURSOS ORÇAMENTÁRIOS

As despesas para atender a esta licitação estão programadas em dotação orçamentária própria, prevista no orçamento da União para o exercício de 2024, na classificação abaixo:

Unidade: 02.080 secretaria de infraestrutura

Programa: 1028 programa de desenvolvimento da infraestrutura municipal

Ação: 1057: aquisição de equipamentos destinados a energia solar – emenda parlamentar

Despesa: 4.4.90.52 equipamentos e material permanentes



ESTADO DA PARAIBA
PREFEITURA MUNICIPAL DE DIAMANTE
CNPJ nº 08.942.229/0001-57

Fonte: 27063110 Transferência Especial da União – emenda parlamentar Impositiva; Operação 090320230388, Operação 0903202303393.3.90.39 99 1.500.1002 OUTROS SERVIÇOS DE TERCEIROS - PESSOA JURÍDICA.

3. DO CREDENCIAMENTO.

3.1. O Pregão é o nível básico do registro cadastral no **PORTAL DE COMPRAS PÚBLICAS** que permite a participação dos interessados na modalidade LICITATÓRIA PREGÃO, em sua FORMA ELETRÔNICA.

3.2. O cadastro deverá ser feito no Portal de Compras Públicas, no sítio www.portaldecompraspublicas.com.br;

3.3. O credenciamento junto ao provedor do sistema implica a responsabilidade do licitante ou de seu representante legal e a presunção de sua capacidade técnica para realização das transações inerentes a esta licitação.

3.4. O licitante responsabilizar-se exclusiva e formalmente pelas transações efetuadas em seu nome, assume como firmes e verdadeiras suas propostas e seus lances, inclusive os atos praticados diretamente ou por seu representante, excluída a responsabilidade do provedor do sistema ou do órgão ou entidade promotora da licitação por eventuais danos decorrentes de uso indevido das credenciais de acesso, ainda que por terceiros.

3.5. É de responsabilidade do cadastrado conferir a exatidão dos seus dados cadastrais no **PORTAL DE COMPRAS PÚBLICAS** e mantê-los atualizados junto aos órgãos responsáveis pela informação, devendo proceder, imediatamente, à correção ou à alteração dos registros tão logo identifique incorreção ou aqueles se tornem desatualizados.

3.5.1. A não observância do disposto no subitem anterior poderá ensejar desclassificação no momento da habilitação.

4. DA PARTICIPAÇÃO NO PREGÃO.

4.1. Poderão participar deste Pregão interessados cujo ramo de atividade seja compatível com o objeto desta licitação, e que estejam com Credenciamento regular no **PORTAL DE COMPRAS PÚBLICAS**.

4.2. Será concedido tratamento favorecido para as microempresas e empresas de pequeno porte, para as sociedades cooperativas mencionadas no artigo 34 da Lei nº 11.488/2007, para o microempreendedor individual - MEI, nos limites previstos da Lei Complementar nº 123/2006 e no artigo 4º da Lei nº 14.133/2021.

4.3. Não poderão participar desta licitação os interessados:

4.3.1. Proibidos de participar de licitações e celebrar contratos administrativos, na forma da legislação vigente;

4.3.2. Que não atendam às condições deste Edital e seu(s) anexo(s);

4.3.3. Estrangeiros que não tenham representação legal no Brasil com poderes expressos para receber citação e responder administrativa ou judicialmente;

4.3.4. Que se enquadrem nas vedações previstas nos artigos 9º e 14 da Lei nº 14.133/2021;



ESTADO DA PARAIBA
PREFEITURA MUNICIPAL DE DIAMANTE
CNPJ nº 08.942.229/0001-57

4.3.5. Que estejam sob falência, concurso de credores, concordata ou em processo de dissolução ou liquidação;

4.3.6. Organizações da Sociedade Civil de Interesse Público - OSCIP, atuando nessa condição (Acórdão nº 746/2014-TCU-Plenário).

4.4. A pessoa jurídica poderá participar da licitação em consórcio, observadas as regras do art. 15 da Lei nº 14.133/2021.

4.5. Como condição para participação no Pregão, a licitante assinalará “sim” ou “não” em campo próprio do sistema eletrônico, relativo às seguintes declarações:

4.5.1. Que cumpre os requisitos estabelecidos no artigo 3º da Lei Complementar nº 123/2006, estando apta a usufruir do tratamento favorecido estabelecido em seus arts. 42 a 49 e que não celebrou contratos com a Administração Pública cujos valores extrapolam a receita bruta máxima admitida para fins de enquadramento como empresa de pequeno porte;

4.5.1.1. Nos itens exclusivos para participação de microempresas e empresas de pequeno porte, a assinalação do campo “não” impedirá o prosseguimento no certame;

4.5.1.2. Nos itens em que a participação não for exclusiva para microempresas e empresas de pequeno porte, a assinalação do campo “não” apenas produzirá o efeito de o licitante não ter direito ao tratamento favorecido previsto na Lei Complementar nº 123/2006, mesmo que microempresa, empresa de pequeno porte.

4.5.2. Que está ciente e concorda com as condições contidas no Edital e seus anexos;

4.5.3. Que cumpre os requisitos para a habilitação definidos no Edital e que a proposta apresentada está em conformidade com as exigências editalícias;

4.5.4. Que inexistem fatos impeditivos para sua habilitação no certame, ciente da obrigatoriedade de declarar ocorrências posteriores;

4.5.5. Que não emprega menor de 18 anos em trabalho noturno, perigoso ou insalubre e não emprega menor de 16 anos, salvo menor, a partir de 14 anos, na condição de aprendiz, nos termos do artigo 7º, XXXIII, da Constituição Federal de 1998;

4.5.6. Que a proposta foi elaborada de forma independente;

4.5.7. Que não possui, em sua cadeia produtiva, empregados executando trabalho degradante ou forçado, observando o disposto nos incisos III e IV do art. 1º e no inciso III do art. 5º da Constituição Federal;

4.5.8. Que cumpre com a reserva de cargos prevista em lei para pessoa com deficiência ou para reabilitado da Previdência Social e que atenda às regras de acessibilidade previstas na legislação, conforme disposto no art. 93 da Lei nº 8.213/1991.

4.6. A declaração falsa relativa ao cumprimento de qualquer condição sujeitará o licitante às sanções previstas em lei e neste Edital.



ESTADO DA PARAIBA
PREFEITURA MUNICIPAL DE DIAMANTE
CNPJ nº 08.942.229/0001-57

5. DA APRESENTAÇÃO DA PROPOSTA E DOS DOCUMENTOS DE HABILITAÇÃO.

5.1. Os licitantes encaminharão, exclusivamente por meio do sistema eletrônico, concomitantemente com os documentos de habilitação exigidos no edital, proposta com a descrição do objeto ofertado e o preço, até a data e o horário estabelecidos para abertura da sessão pública, quando, então, encerrar-se-á automaticamente a etapa de envio dessa documentação.

5.2. O envio da proposta, acompanhada dos documentos de habilitação exigidos neste Edital, ocorrerá por meio de chave de acesso e senha.

5.3. As Microempresas e Empresas de Pequeno Porte deverão encaminhar a documentação de habilitação, ainda que haja alguma restrição de regularidade fiscal e trabalhista, nos termos do art. 43, § 1º da LC nº 123/2006.

5.4. Incumbirá ao licitante acompanhar as operações no sistema eletrônico durante a sessão pública do Pregão, ficando responsável pelo ônus decorrente da perda de negócios, diante da inobservância de quaisquer mensagens emitidas pelo sistema ou de sua desconexão.

5.5. Até a abertura da sessão pública, os licitantes poderão retirar ou substituir a proposta e os documentos de habilitação anteriormente inseridos no sistema;

5.6. Não será estabelecida, nesta etapa do certame, ordem de classificação entre as propostas apresentadas, o que somente ocorrerá após a realização dos procedimentos de negociação e julgamento da proposta.

5.7. Os documentos que compõem a proposta e a habilitação do licitante melhor classificado somente serão disponibilizados para avaliação da Pregão e para acesso público após o encerramento do envio de lances.

6. DO PREENCHIMENTO DA PROPOSTA.

6.1. O licitante enviará sua proposta mediante o preenchimento, no sistema eletrônico, dos seguintes campos:

6.1.1. Valor unitário e total para cada item ou lote de itens, em moeda corrente nacional;

6.1.2. Marca de cada item ofertado;

6.1.3. Fabricante de cada item ofertado;

6.1.4. Descrição detalhada do objeto, contendo as informações similares à especificação do Termo de Referência: indicando, no que for aplicável, o modelo, prazo de validade ou de garantia, número do registro ou inscrição do bem no órgão competente, quando for o caso;

6.2. Todas as especificações do objeto contidas na proposta vinculam a Contratada.

6.3. Nos valores propostos estarão inclusos todos os custos operacionais, encargos previdenciários, trabalhistas, tributários, comerciais e quaisquer outros que incidam direta ou indiretamente no fornecimento dos bens ou serviços.



ESTADO DA PARAIBA
PREFEITURA MUNICIPAL DE DIAMANTE
CNPJ nº 08.942.229/0001-57

6.4. Os preços ofertados, tanto na proposta inicial, quanto na etapa de lances, serão de exclusiva responsabilidade do licitante, não lhe assistindo o direito de pleitear qualquer alteração, sob alegação de erro, omissão ou qualquer outro pretexto.

6.5. O prazo de validade da proposta não será inferior a **60 (sessenta) dias**, a contar da data de sua apresentação.

6.6. Os licitantes devem respeitar os preços máximos estabelecidos nas normas de regência de contratações públicas, quando participarem de licitações públicas;

7. DA ABERTURA DA SESSÃO, CLASSIFICAÇÃO DAS PROPOSTAS E FORMULAÇÃO DE LANCES.

7.1. A abertura da presente licitação dar-se-á em sessão pública, por meio de sistema eletrônico, na data, horário e local indicados neste Edital.

7.2. O Pregoeiro verificará as propostas apresentadas, desclassificando, desde logo, aquelas que não estejam em conformidade com os requisitos estabelecidos neste Edital, contenham vícios insanáveis ou não apresentem as especificações técnicas exigidas no Termo de Referência, conforme art. 59 da Lei nº 14.133/2021.

7.2.1. Também será desclassificada a proposta que identifique o licitante.

7.2.2. A desclassificação será sempre fundamentada e registrada no sistema, com acompanhamento em tempo real por todos os participantes.

7.2.3. A não desclassificação da proposta não impede o seu julgamento definitivo em sentido contrário, levado a efeito na fase de aceitação.

7.3. O sistema ordenará automaticamente as propostas classificadas, sendo que somente estas participarão da fase de lances.

7.4. O sistema disponibilizará campo próprio para troca de mensagens entre o Pregoeiro e os licitantes.

7.5. Iniciada a etapa competitiva, os licitantes deverão encaminhar lances exclusivamente por meio do sistema eletrônico, sendo imediatamente informados do seu recebimento e do valor consignado no registro.

7.5.1. O lance deverá ser ofertado de acordo com o tipo de licitação indicada no preâmbulo deste Edital.

7.6. Os licitantes poderão oferecer lances sucessivos, observando o horário fixado para abertura da sessão e as regras estabelecidas no Edital.

7.7. O licitante somente poderá oferecer lance **de valor inferior ou percentual** de desconto superior ao último por ele ofertado e registrado pelo sistema.

7.8. O intervalo mínimo de diferença de valores ou percentuais entre os lances, que incidirá tanto em relação aos lances intermediários quanto em relação à proposta que cobrir a melhor oferta deverá ser de **R\$ 1,00 (UM REAL)**.

7.9. O intervalo entre os lances enviados pelo mesmo licitante não poderá ser inferior a 2 segundos e o intervalo entre lances não poderá ser inferior a três segundos, sob pena de serem automaticamente descartados pelo sistema os respectivos lances.



ESTADO DA PARAIBA
PREFEITURA MUNICIPAL DE DIAMANTE
CNPJ nº 08.942.229/0001-57

7.10. Será adotado para o envio de lances na licitação o modo de disputa aberto, em que os licitantes apresentarão lances públicos e sucessivos, com prorrogações.

7.11. A etapa de lances da sessão pública terá duração de dez minutos e, após isso, será prorrogada automaticamente pelo sistema quando houver lance ofertado nos últimos dois minutos do período de duração da sessão pública.

7.12. A prorrogação automática da etapa de lances, de que trata o item anterior, será de dois minutos e ocorrerá sucessivamente sempre que houver lances enviados neste período de prorrogação, inclusive no caso de lances intermediários.

7.13. Não havendo novos lances na forma estabelecida nos itens anteriores, a sessão pública encerrar-se-á automaticamente.

7.14. Encerrada a fase competitiva sem que haja a prorrogação automática pelo sistema, poderá o Pregoeiro, assessorado pela equipe de apoio, justificadamente, admitir o reinício da sessão pública de lances, em prol da consecução do melhor preço.

7.15. Em caso de falha no sistema, os lances em desacordo com os subitens anteriores deverão ser desconsiderados pelo Pregoeiro.

7.16. Não serão aceitos dois ou mais lances de mesmo valor, prevalecendo aquele que for recebido e registrado primeiro.

7.17. Durante o transcurso da sessão pública, os licitantes serão informados, em tempo real, do valor do menor lance registrado, vedada a identificação do licitante.

7.18. No caso de desconexão com o Pregoeiro, no decorrer da etapa competitiva do Pregão, o sistema eletrônico poderá permanecer acessível aos licitantes para a recepção dos lances.

7.19. Quando a desconexão do sistema eletrônico para o Pregoeiro persistir por tempo superior a dez minutos, a sessão pública será suspensa e terá reinício somente após comunicação expressa do pregoeiro aos participantes do certame, publicada no <http://www.portaldecompraspublicas.com.br>, quando serão divulgadas data e hora para a sua reabertura. E será reiniciada somente após decorridas vinte e quatro horas da comunicação do fato pelo Pregoeiro aos participantes, no sítio eletrônico utilizado para divulgação.

7.20. Caso o licitante não apresente lances, concorrerá com o valor de sua proposta.

7.21. Em relação a itens não exclusivos para participação de microempresas e empresas de pequeno porte, uma vez encerrada a etapa de lances, será efetivada a verificação automática, junto à Receita Federal, do porte da entidade empresarial. O sistema identifica em coluna própria as microempresas e empresas de pequeno porte participantes, procedendo à comparação com os valores da primeira colocada, se esta for empresa de maior porte, assim como das demais classificadas, para o fim de aplicar-se o disposto nos arts. 44 e 45 da LC nº 123/2006, regulamentada pelo Decreto nº 8.538/2015.

7.22. Nessas condições, as propostas de microempresas e empresas de pequeno porte que se encontrarem na faixa de até 5% (cinco por cento) acima da melhor proposta ou melhor lance serão consideradas empatadas com a primeira colocada.



ESTADO DA PARAIBA
PREFEITURA MUNICIPAL DE DIAMANTE
CNPJ nº 08.942.229/0001-57

7.23. A melhor classificada nos termos do item anterior terá o direito de encaminhar uma última oferta para desempate, obrigatoriamente em valor inferior ao da primeira colocada, no prazo de 5 (cinco) minutos controlados pelo sistema, contados após a comunicação automática para tanto.

7.24. Caso a microempresa ou a empresa de pequeno porte melhor classificada desista ou não se manifeste no prazo estabelecido, serão convocadas as demais licitantes microempresa e empresa de pequeno porte que se encontrem naquele intervalo de 5% (cinco por cento), na ordem de classificação, para o exercício do mesmo direito, no prazo estabelecido no subitem anterior.

7.25. No caso de equivalência dos valores apresentados pelas microempresas e empresas de pequeno porte que se encontrem nos intervalos estabelecidos nos subitens anteriores, será realizado sorteio entre elas para que se identifique aquela que primeiro poderá apresentar melhor oferta.

7.26. Quando houver propostas beneficiadas com as margens de preferência em relação ao produto estrangeiro, o critério de desempate será aplicado exclusivamente entre as propostas que fizerem jus às margens de preferência, conforme regulamento.

7.27. A ordem de apresentação pelos licitantes é utilizada como um dos critérios de classificação, de maneira que só poderá haver empate entre propostas iguais (não seguidas de lances), ou entre lances finais da fase fechada do modo de disputa aberto e fechado.

7.28. Em caso de empate entre duas ou mais propostas, serão utilizados os seguintes critérios de desempate, nesta ordem:

7.28.1. disputa final, hipótese em que os licitantes empatados poderão apresentar nova proposta em ato contínuo à classificação;

7.28.2. avaliação do desempenho contratual prévio dos licitantes;

7.28.3. desenvolvimento pelo licitante de ações de equidade entre homens e mulheres no ambiente de trabalho, conforme regulamento;

7.28.4. desenvolvimento pelo licitante de programa de integridade, conforme orientações dos órgãos de controle;

7.29. Persistindo o empate, será assegurada preferência, sucessivamente, aos bens e serviços produzidos ou prestados por:

7.29.1. empresas estabelecidas no território do Estado ou do Distrito Federal do órgão ou entidade da Administração Pública estadual ou distrital licitante ou, no caso de licitação realizada por órgão ou entidade de Município, no território do Estado em que este se localize;

7.29.2. empresas brasileiras;

7.29.3. empresas que invistam em pesquisa e no desenvolvimento de tecnologia no País;

7.29.4. empresas que comprovem a prática de mitigação, nos termos da Lei nº 12.187/2009.



ESTADO DA PARAIBA
PREFEITURA MUNICIPAL DE DIAMANTE
CNPJ nº 08.942.229/0001-57

7.30. Encerrada a etapa de envio de lances da sessão pública, o Pregoeiro deverá encaminhar, pelo sistema eletrônico, contraproposta ao licitante que tenha apresentado o melhor preço, para que seja obtida melhor proposta, vedada a negociação em condições diferentes das previstas neste Edital.

7.30.1. A negociação será realizada por meio do sistema, podendo ser acompanhada pelos demais licitantes.

7.30.2. O Pregoeiro solicitará ao licitante melhor classificado que, no prazo de **2 horas**, envie a proposta adequada ao último lance ofertado após a negociação realizada, acompanhada, se for o caso, dos documentos complementares, quando necessários à confirmação daqueles exigidos neste Edital e já apresentados.

7.31. Após a negociação do preço, o Pregoeiro iniciará a fase de aceitação e julgamento da proposta.

8. DA ACEITABILIDADE DA PROPOSTA VENCEDORA.

8.15. Encerrada a etapa de negociação, o Pregoeiro examinará a proposta classificada em primeiro lugar quanto à adequação ao objeto e à compatibilidade do preço em relação ao máximo estipulado para contratação neste Edital e em seus anexos.

8.16. Será desclassificada a proposta que contiver vício insanável; que não obedecer às especificações técnicas pormenorizadas no edital ou apresentarem desconformidade com exigências do ato convocatório.

8.17. Será desclassificada a proposta ou o lance vencedor, que apresentar preço final superior ao preço máximo fixado (Acórdão nº 1455/2018 -TCU - Plenário), ou que apresentar preço manifestamente inexequível.

8.17.1. Considera-se inexequível a proposta que apresente preços global ou unitários simbólicos, irrisórios ou de valor zero, incompatíveis com os preços dos insumos e salários de mercado, acrescidos dos respectivos encargos, ainda que o ato convocatório da licitação não tenha estabelecido limites mínimos, exceto quando se referirem a materiais e instalações de propriedade do próprio licitante, para os quais ele renuncie a parcela ou à totalidade da remuneração.

8.18. Qualquer interessado poderá requerer que se realizem diligências para aferir a exequibilidade e a legalidade das propostas, devendo apresentar as provas ou os indícios que fundamentam a suspeita;

8.19. Se houver indícios de inexequibilidade da proposta de preço, ou em caso da necessidade de esclarecimentos complementares, poderão ser efetuadas diligências para que a licitante comprove a exequibilidade da proposta.

8.20. Na hipótese de necessidade de suspensão da sessão pública para a realização de diligências, com vistas ao saneamento das propostas, a sessão pública somente poderá ser reiniciada mediante aviso prévio no sistema com, no mínimo, **vinte e quatro horas de antecedência**, e a ocorrência será registrada em ata;

8.21. O Pregoeiro poderá convocar o licitante para enviar documento digital complementar, por meio de funcionalidade disponível no sistema, no prazo de **2 horas**, sob pena de não aceitação da proposta.

8.21.1. O prazo estabelecido poderá ser prorrogado pelo Pregoeiro por solicitação escrita e justificada do licitante, formulada antes de findo o prazo, e formalmente aceita pelo Pregoeiro.

8.21.2. Dentre os documentos passíveis de solicitação pelo Pregoeiro, destacam-se os que contenham as características do material ofertado, tais como marca, modelo, tipo, fabricante e procedência, além de outras



ESTADO DA PARAIBA
PREFEITURA MUNICIPAL DE DIAMANTE
CNPJ nº 08.942.229/0001-57

informações pertinentes, a exemplo de catálogos, folhetos ou propostas, encaminhados por meio eletrônico, ou, se for o caso, por outro meio e prazo indicados pelo Pregoeiro sem prejuízo do seu ulterior envio pelo sistema eletrônico, sob pena de não aceitação da proposta-

8.21.3. Caso a compatibilidade com as especificações demandadas, sobretudo quanto a padrões de qualidade e desempenho, não possa ser aferida pelos meios previstos nos subitens acima, o Pregoeiro poderá exigir que o licitante classificado em primeiro lugar apresente amostra, sob pena de não aceitação da proposta, no local a ser indicado e dentro de **2 dias** úteis contados da solicitação.

8.21.3.1. Por meio de mensagem no sistema, será divulgado o local e horário de realização do procedimento para a avaliação das amostras, cuja presença será facultada a todos os interessados, incluindo os demais licitantes.

8.21.3.2. Os resultados das avaliações serão divulgados por meio de mensagem no sistema.

8.21.3.3. No caso de não haver entrega da amostra ou ocorrer atraso na entrega, sem justificativa aceita pelo Pregoeiro, ou havendo entrega de amostra fora das especificações previstas neste Edital e no Termo de Referência, a proposta do licitante será recusada.

8.21.3.4. Se a(s) amostra(s) apresentada(s) pelo(s) primeiro classificado não for(em) aceita(s), o Pregoeiro analisará a aceitabilidade da proposta ou lance ofertado pelo segundo classificado. Seguir-se-á com a verificação da(s) amostra(s) e, assim, sucessivamente, até a verificação de uma que atenda às especificações constantes no Termo de Referência.

8.21.3.5. Os exemplares colocados à disposição da Administração serão tratados como protótipos, podendo ser manuseados e desmontados pela equipe técnica responsável pela análise, não gerando direito a ressarcimento.

8.21.3.6. Após a divulgação do resultado final da licitação, as amostras entregues deverão ser recolhidas pelos licitantes no prazo de 2 dias, após o qual poderão ser descartadas pela Administração, sem direito a ressarcimento.

8.21.3.7. Caso necessário, os licitantes deverão colocar à disposição da Administração todas as condições indispensáveis à realização de testes e fornecer, sem ônus, os manuais impressos em língua portuguesa, necessários ao seu perfeito manuseio, quando for o caso.

8.22. A Administração poderá solicitar carta de solidariedade emitida pelo fabricante, que assegure a execução do contrato, no caso de licitante revendedor ou distribuidor.

8.23. Se a proposta ou lance vencedor for desclassificado, o Pregoeiro examinará a proposta ou lance subsequente, e, assim sucessivamente, na ordem de classificação.

8.24. Havendo necessidade, o Pregoeiro suspenderá a sessão, informando no “chat” a nova data e horário para a sua continuidade.

8.25. O Pregoeiro poderá encaminhar, por meio do sistema eletrônico, contraproposta ao licitante que apresentou o lance mais vantajoso, com o fim de negociar a obtenção de melhor preço, vedada a negociação em condições diversas das previstas neste Edital.



ESTADO DA PARAIBA
PREFEITURA MUNICIPAL DE DIAMANTE
CNPJ nº 08.942.229/0001-57

8.25.1. Também nas hipóteses em que o Pregoeiro não aceitar a proposta e passar à subsequente, poderá negociar com o licitante para que seja obtido preço melhor.

8.25.2. A negociação será realizada por meio do sistema, podendo ser acompanhada pelos demais licitantes.

8.26. Nos itens não exclusivos para a participação de microempresas e empresas de pequeno porte, sempre que a proposta não for aceita, e antes de o Pregoeiro passar à subsequente, haverá nova verificação, pelo sistema, da eventual ocorrência do empate ficto, previsto nos artigos 44 e 45 da LC nº 123/ 2006, seguindo-se a disciplina antes estabelecida, se for o caso.

8.27. Encerrada a análise quanto à aceitação da proposta, o Pregoeiro verificará a habilitação do licitante, observado o disposto neste Edital.

9. DA HABILITAÇÃO.

8.1. COMO CONDIÇÃO PRÉVIA AO EXAME DA DOCUMENTAÇÃO DE HABILITAÇÃO DO LICITANTE DETENTOR DA PROPOSTA CLASSIFICADA EM PRIMEIRO LUGAR, O PREGOEIRO VERIFICARÁ O EVENTUAL DESCUMPRIMENTO DAS CONDIÇÕES DE PARTICIPAÇÃO, ESPECIALMENTE QUANTO À EXISTÊNCIA DE SANÇÃO QUE IMPEÇA A PARTICIPAÇÃO NO CERTAME OU A FUTURA CONTRATAÇÃO, MEDIANTE A CONSULTA AOS DOCUMENTOS INSERIDOS NO PORTAL DE COMPRAS PÚBLICAS, E AINDA NOS SEGUINTE CADASTROS:

8.1.1. Cadastro Nacional de Empresas Inidôneas e Suspensas – CEIS e o e o Cadastro Nacional de Empresas Punidas – CNEP (www.portaldatransparencia.gov.br/);

8.1.2. Cadastro Nacional de Condenações Cíveis por Atos de Improbidade Administrativa, mantido pelo Conselho Nacional de Justiça (www.cnj.jus.br/improbidade_adm/consultar_requerido.php).

8.1.3. Lista de Inidôneos, mantida pelo Tribunal de Contas da União – TCU <https://contas.tcu.gov.br/ords/f?p=1660:3:0>

8.1.4. A consulta aos cadastros será realizada em nome da empresa licitante e também de seu sócio majoritário, por força do artigo 12 da Lei nº 8.429/1992, que prevê, dentre as sanções impostas ao responsável pela prática de ato de improbidade administrativa, a proibição de contratar com o Poder Público, inclusive por intermédio de pessoa jurídica da qual seja sócio majoritário.

8.1.4.1. Caso conste na Consulta de Situação do Fornecedor a existência de Ocorrências Impeditivas Indiretas, o gestor diligencia para verificar se houve fraude por parte das empresas apontadas no Relatório de Ocorrências Impeditivas Indiretas.

8.1.4.2. A tentativa de burla será verificada por meio dos vínculos societários, linhas de fornecimento similares, dentre outros.

8.1.4.3. O licitante será convocado para manifestação previamente à sua desclassificação.

8.1.5. Constatada a existência de sanção, o Pregoeiro reputará o licitante inabilitado, por falta de condição de participação.



ESTADO DA PARAIBA
PREFEITURA MUNICIPAL DE DIAMANTE
CNPJ nº 08.942.229/0001-57

8.1.6. No caso de inabilitação, haverá nova verificação, pelo sistema, da eventual ocorrência do empate ficto, previsto nos arts. 44 e 45 da Lei Complementar nº 123/ 2006, seguindo-se a disciplina antes estabelecida para aceitação da proposta subsequente.

8.2. Caso atendidas as condições de participação, a habilitação dos licitantes será verificada por meio do **PORTAL DE COMPRAS PÚBLICAS**, em relação à habilitação jurídica, à regularidade fiscal e trabalhista, à qualificação econômica financeira e à habilitação técnica.

8.2.1. É dever do licitante atualizar previamente as comprovações constantes do **PORTAL DE COMPRAS PÚBLICAS**, para que estejam vigentes na data da abertura da sessão pública, ou encaminhar, em conjunto com a apresentação da proposta, a respectiva documentação atualizada.

8.2.2. O descumprimento do subitem acima implicará a inabilitação do licitante, exceto se a consulta aos sítios eletrônicos oficiais emissores de certidões feita pelo Pregoeiro lograr êxito em encontrar a(s) certidão(ões) válida(s).

8.3. Em caso de participação de empresas em consórcio, será exigido o acréscimo de 10% (dez por cento) a 30% (trinta por cento) sobre o valor exigido de licitante individual para a habilitação econômico-financeira, salvo justificativa no processo licitatório. Essa regra não se aplica aos consórcios formados, em sua totalidade, por microempresas e pequenas empresas, assim definidas em lei.

8.4. Havendo a necessidade de envio de documentos de habilitação complementares, necessários à confirmação daqueles exigidos neste Edital e já apresentados, o licitante será convocado a encaminhá-los, em formato digital, via sistema, no prazo de **2** horas sob pena de inabilitação.

8.5. Somente haverá a necessidade de comprovação do preenchimento de requisitos mediante apresentação dos documentos originais não-digitais quando houver dúvida em relação à integridade do documento digital.

9.5. Não serão aceitos documentos de habilitação com indicação de CNPJ/CPF diferentes, salvo aqueles legalmente permitidos.

9.6. Se o licitante for a matriz, todos os documentos deverão estar em nome da matriz, e se o licitante for a filial, todos os documentos deverão estar em nome da filial, exceto aqueles documentos que, pela própria natureza, comprovadamente, forem emitidos somente em nome da matriz.

9.6.1. Serão aceitos registros de CNPJ de licitante matriz e filial com diferenças de números de documentos pertinentes ao CND e ao CRF/FGTS, quando for comprovada a centralização do recolhimento dessas contribuições.

9.7. Os licitantes deverão encaminhar, nos termos deste Edital, a documentação relacionada nos itens a seguir, para fins de habilitação:

9.8. HABILITAÇÃO JURÍDICA:

9.8.1. No caso de empresário individual: inscrição no Registro Público de Empresas Mercantis, a cargo da Junta Comercial da respectiva sede;



ESTADO DA PARAIBA
PREFEITURA MUNICIPAL DE DIAMANTE
CNPJ nº 08.942.229/0001-57

9.8.2. Em se tratando de microempreendedor individual – MEI: Certificado da Condição de Microempreendedor Individual - CCMEI, cuja aceitação ficará condicionada à verificação da autenticidade no sítio www.portaldoempreendedor.gov.br;

9.8.3. No caso de sociedade empresária ou empresa individual de responsabilidade limitada - EIRELI: ato constitutivo, estatuto ou contrato social em vigor, devidamente registrado na Junta Comercial da respectiva sede, acompanhado de documento comprobatório de seus administradores;

9.8.4. Inscrição no Registro Público de Empresas Mercantis onde opera, com averbação no Registro onde tem sede a matriz, no caso de ser o participante sucursal, filial ou agência;

9.8.5. No caso de sociedade simples: inscrição do ato constitutivo no Registro Civil das Pessoas Jurídicas do local de sua sede, acompanhada de prova da indicação dos seus administradores;

9.8.6. No caso de cooperativa: ata de fundação e estatuto social em vigor, com a ata da assembleia que o aprovou, devidamente arquivado na Junta Comercial ou inscrito no Registro Civil das Pessoas Jurídicas da respectiva sede, bem como o registro de que trata o art. 107 da Lei nº 5.764, de 1971;

9.8.7. No caso de empresa ou sociedade estrangeira em funcionamento no País: decreto de autorização;

9.8.8. Os documentos acima deverão estar acompanhados de todas as alterações ou da consolidação respectiva;

9.9. HABILITAÇÃO FISCAL, SOCIAL E TRABALHISTA:

9.9.1. Prova de inscrição no Cadastro Nacional de Pessoas Jurídicas (CNPJ) ou no Cadastro de Pessoas Físicas (CPF), conforme o caso;

9.9.2. Prova de inscrição no cadastro de contribuintes estadual e/ou municipal, se houver relativo ao domicílio ou sede do licitante, pertinente ao seu ramo de atividade e compatível com o objeto contratual;

9.9.3. Prova de regularidade fiscal perante a Fazenda Nacional, mediante apresentação de certidão expedida conjuntamente pela Secretaria da Receita Federal do Brasil (RFB) e pela Procuradoria-Geral da Fazenda Nacional (PGFN), referente a todos os créditos tributários federais e à Dívida Ativa da União (DAU) por elas administrados, inclusive aqueles relativos à Seguridade Social, nos termos da Portaria Conjunta nº 1.751, de 02/10/2014, do Secretário da Receita Federal do Brasil e da Procuradora-Geral da Fazenda Nacional.

9.9.4. Prova de regularidade com o Fundo de Garantia do Tempo de Serviço (FGTS);

9.9.5. Prova de inexistência de débitos inadimplidos perante a justiça do trabalho, mediante a apresentação de certidão negativa ou positiva com efeito de negativa, nos termos do Título VII-A da Consolidação das Leis do Trabalho, aprovada pelo Decreto-Lei nº 5.452/1943;

9.9.6. Prova de regularidade junto à Fazenda Estadual, através da Certidão Negativa conjunta junto aos Tributos Estaduais, emitida pela Secretaria da Fazenda Estadual onde a empresa for sediada;

9.9.7. Prova de regularidade junto à Fazenda Municipal, através da Certidão Negativa junto aos Tributos Municipais, emitida pela Secretaria da Fazenda Municipal onde a empresa for sediada;



ESTADO DA PARAIBA
PREFEITURA MUNICIPAL DE DIAMANTE
CNPJ nº 08.942.229/0001-57

9.9.8. Caso o licitante detentor do menor preço seja qualificado como microempresa ou empresa de pequeno porte deverá apresentar toda a documentação exigida para efeito de comprovação de regularidade fiscal, mesmo que esta apresente alguma restrição, sob pena de inabilitação.

9.10. HABILITAÇÃO ECONÔMICO-FINANCEIRA.

9.10.1. Certidão Negativa de falência, de concordata, de recuperação judicial ou extrajudicial (Lei nº 11.101/2005), expedida pelo distribuidor da sede da empresa, datado dos últimos 30 (trinta) dias, ou que esteja dentro do prazo de validade expresso na própria Certidão;

9.10.2. No caso de certidão positiva de recuperação judicial ou extrajudicial, o licitante deverá apresentar a comprovação de que o respectivo plano de recuperação foi acolhido judicialmente, na forma do art. 58, da Lei n.º 11.101, de 09 de fevereiro de 2005, sob pena de inabilitação, devendo, ainda, comprovar todos os demais requisitos de habilitação.

9.10.3. Balanço patrimonial e demonstrações contábeis do último exercício social, já exigíveis e apresentados na forma da lei, que comprovem a boa situação financeira da empresa, vedada a sua substituição por balancetes ou balanços provisórios, podendo ser atualizados por índices oficiais quando encerrado há mais de 3 (três) meses da data de apresentação da proposta;

9.10.3.1. No caso de fornecimento de bens para pronta entrega, não será exigido da licitante qualificada como microempresa ou empresa de pequeno porte, a apresentação de balanço patrimonial do último exercício financeiro. (Art. 3º do Decreto nº 8.538/2015);

9.10.3.2. No caso de empresa constituída no exercício social vigente, admite-se a apresentação de balanço patrimonial e demonstrações contábeis referentes ao período de existência da sociedade;

9.10.3.3. É admissível o balanço intermediário, se decorrer de lei ou contrato social/estatuto social.

9.10.3.4. Caso o licitante seja cooperativa, tais documentos deverão ser acompanhados da última auditoria contábil-financeira, conforme dispõe o artigo 112 da Lei nº 5.764, de 1971, ou de uma declaração, sob as penas da lei, de que tal auditoria não foi exigida pelo órgão fiscalizador;

9.10.4. A comprovação da situação financeira da empresa será constatada mediante obtenção de índices de Liquidez Geral (LG), Solvência Geral (SG) e Liquidez Corrente (LC), superiores a 1 (um) resultantes da aplicação das fórmulas:

$$LG = \frac{\text{Ativo Circulante} + \text{Realizável a Longo Prazo}}{\text{Passivo Circulante} + \text{Passivo Não Circulante}}$$

$$SG = \frac{\text{Ativo Total}}{\text{Passivo Circulante} + \text{Passivo Não Circulante}}$$

$$LC = \frac{\text{Ativo Circulante}}{\text{Passivo Circulante}}$$

9.10.5. As empresas que apresentarem resultado inferior ou igual a 1 (um) em qualquer dos índices de Liquidez Geral (LG), Solvência Geral (SG) e Liquidez Corrente (LC), deverão comprovar, considerados os riscos



ESTADO DA PARAIBA
PREFEITURA MUNICIPAL DE DIAMANTE
CNPJ nº 08.942.229/0001-57

para a Administração, e, a critério da autoridade competente, o capital mínimo ou o patrimônio líquido mínimo de 10% (dez por cento) do valor estimado da contratação ou do item pertinente.

9.10.6. As licitantes deverão ainda complementar a comprovação da qualificação econômico-financeira por meio de comprovação de patrimônio líquido de, pelo menos 10% (dez por cento) do valor estimado da contratação, por meio da apresentação do balanço patrimonial e demonstrações contábeis do último exercício social, apresentados na forma da lei, vedada a substituição por balancetes ou balanços provisórios, podendo ser atualizados por índices oficiais quando encerrados há mais de 3 (três) meses da data da apresentação da proposta.

9.10.7. As licitantes deverão apresentar comprovação, por meio de declaração, de relação de relação dos compromissos assumidos pelo licitante que importem em diminuição de sua capacidade econômico-financeira, excluídas parcelas já executadas de contratos firmados com a Administração Pública e/ou com a iniciativa privada, vigentes na data da sessão pública de abertura deste Pregão, não é superior ao Patrimônio Líquido do licitante, podendo este ser atualizado na forma já disciplinada neste Edital.

9.10.8. A declaração de que trata o item acima deverá estar acompanhada da Demonstração do Resultado do Exercício (DRE) relativa ao último exercício social. quando houver divergência percentual superior a 10% (dez por cento), para mais ou para menos, entre a declaração aqui tratada e a receita bruta discriminada na Demonstração do Resultado do Exercício (DRE), deverão ser apresentadas, concomitantemente, as devidas justificativas.

9.11. QUALIFICAÇÃO TÉCNICA.

9.11.1. Comprovação de aptidão no desempenho de atividade pertinente e compatível em características, quantidades e prazos com o objeto da licitação – **Atestado(s) de Capacidade Técnica**, fornecido(s) por pessoa jurídica de direito público ou privado, quando for emitido por ente privado deverá este ser com firma reconhecida de quem o subscreveu.

9.12. A existência de restrição relativamente à regularidade fiscal e trabalhista não impede que a licitante qualificada como microempresa ou empresa de pequeno porte seja declarada vencedora, uma vez que atenda a todas as demais exigências do edital.

9.13.1. A declaração do vencedor acontecerá no momento imediatamente posterior à fase de habilitação.

9.14. Caso a proposta mais vantajosa seja ofertada por licitante qualificada como microempresa ou empresa de pequeno porte, e uma vez constatada a existência de alguma restrição no que tange à regularidade fiscal e trabalhista, a mesma será convocada para, no prazo de 5 (cinco) dias úteis, após a declaração do vencedor, comprovar a regularização. O prazo poderá ser prorrogado por igual período, a critério da administração pública, quando requerida pelo licitante, mediante apresentação de justificativa.

9.15. A não-regularização fiscal e trabalhista no prazo previsto no subitem anterior acarretará a inabilitação do licitante, sem prejuízo das sanções previstas neste Edital, sendo facultada a convocação dos licitantes remanescentes, na ordem de classificação. Se, na ordem de classificação, seguir-se outra microempresa, empresa de pequeno porte ou sociedade cooperativa com alguma restrição na documentação fiscal e trabalhista, será concedido o mesmo prazo para regularização.

9.16. Havendo necessidade de analisar minuciosamente os documentos exigidos, o Pregoeiro suspenderá a sessão, informando no “chat” a nova data e horário para a continuidade da mesma.



ESTADO DA PARAIBA
PREFEITURA MUNICIPAL DE DIAMANTE
CNPJ nº 08.942.229/0001-57

9.17. Será inabilitado o licitante que não comprovar sua habilitação, seja por não apresentar quaisquer dos documentos exigidos, ou apresentá-los em desacordo com o estabelecido neste Edital.

9.18. Nos itens não exclusivos a microempresas e empresas de pequeno porte, em havendo inabilitação, haverá nova verificação, pelo sistema, da eventual ocorrência do empate ficto, previsto nos artigos 44 e 45 da LC nº 123/2006, seguindo-se a disciplina antes estabelecida para aceitação da proposta subsequente.

9.19. Constatado o atendimento às exigências de habilitação fixadas no Edital, o licitante será declarado vencedor.

10. DO ENCAMINHAMENTO DA PROPOSTA VENCEDORA.

10.13. A proposta final do licitante declarado vencedor deverá ser encaminhada no prazo de **até 2 HORAS** a contar da solicitação do Pregoeiro no sistema eletrônico e deverá:

10.13.1. Ser redigida em língua portuguesa, digitada, em uma via, sem emendas, rasuras, entrelinhas ou ressalvas, devendo a última folha ser assinada e as demais rubricadas pelo licitante ou seu representante legal.

10.13.2. Conter a indicação do banco, número da conta e agência do licitante vencedor, para fins de pagamento.

10.14. A proposta final deverá ser documentada nos autos e será levada em consideração no decorrer da execução do contrato e aplicação de eventual sanção à Contratada, se for o caso.

10.14.1. Todas as especificações do objeto contidas na proposta, tais como marca, modelo, tipo, fabricante e procedência, vinculam a Contratada.

10.15. Os preços devem ser expressos em moeda corrente nacional, o valor unitário em algarismos e o valor global em algarismos e por extenso.

10.15.1. Ocorrendo divergência entre os preços unitários e o preço global, prevalecerão os primeiros; no caso de divergência entre os valores numéricos e os valores expressos por extenso, prevalecerão estes últimos.

10.16. A oferta deverá ser firme e precisa, limitada, rigorosamente, ao objeto deste Edital, sem conter alternativas de preço ou de qualquer outra condição que induza o julgamento a mais de um resultado, sob pena de desclassificação.

10.17. A proposta deverá obedecer aos termos deste Edital e seus Anexos, não sendo considerada aquela que não corresponda às especificações ali contidas ou que estabeleça vínculo à proposta de outro licitante.

10.18. As propostas que contenham a descrição do objeto, o valor e os documentos complementares estarão disponíveis na internet, após a homologação.

11. DOS RECURSOS.

11.13. Declarado o vencedor e decorrida a fase de regularização fiscal e trabalhista da licitante qualificada como microempresa ou empresa de pequeno porte, se for o caso, deverá o licitante interessado manifestar, imediatamente, a sua intenção de recorrer, em campo próprio do sistema.



**ESTADO DA PARAIBA
PREFEITURA MUNICIPAL DE DIAMANTE
CNPJ nº 08.942.229/0001-57**

11.14. O recorrente terá, a partir de então, o prazo 3 (três) dias úteis para apresentar as razões, pelo sistema eletrônico, ficando os demais licitantes, desde logo, intimados para, querendo, apresentarem contrarrazões também pelo sistema eletrônico, em outros 3 (três) dias úteis, que começarão a contar do término do prazo do recorrente, sendo-lhes assegurada vista imediata dos elementos indispensáveis à defesa de seus interesses

11.15. O acolhimento do recurso invalida tão somente os atos insuscetíveis de aproveitamento.

11.16. Os autos do processo permanecerão com vista franqueada aos interessados, no endereço constante neste Edital.

12. DA REABERTURA DA SESSÃO PÚBLICA.

12.13. A sessão pública poderá ser reaberta:

12.13.1. Nas hipóteses de provimento de recurso que leve à anulação de atos anteriores à realização da sessão pública precedente ou em que seja anulada a própria sessão pública, situação em que serão repetidos os atos anulados e os que dele dependam.

12.13.2. Quando houver erro na aceitação do preço melhor classificado ou quando o licitante declarado vencedor não assinar o contrato, não retirar o instrumento equivalente ou não comprovar a regularização fiscal e trabalhista, nos termos do art. 43, §1º da LC nº 123/2006. Nessas hipóteses, serão adotados os procedimentos imediatamente posteriores ao encerramento da etapa de lances.

12.14. Todos os licitantes remanescentes deverão ser convocados para acompanhar a sessão reaberta.

12.14.1. A convocação se dará por meio do sistema eletrônico (“chat”), ou e-mail, ou de acordo com a fase do procedimento licitatório.

12.14.2. A convocação feita por e-mail dar-se-á de acordo com os dados contidos no **CADASTRO DO PORTAL DE COMPRAS PÚBLICAS**, sendo responsabilidade do licitante manter seus dados cadastrais atualizados.

13. DA ADJUDICAÇÃO E HOMOLOGAÇÃO.

13.13. Julgados os recursos, constatada a regularidade dos atos praticados, a Autoridade Competente adjudicou e homologou a licitação.

14. DA GARANTIA DE EXECUÇÃO.

14.13. Não haverá exigência de garantia de execução para a presente contratação.

15. DO TERMO DE CONTRATO OU INSTRUMENTO EQUIVALENTE

15.13. Após a homologação da licitação, em sendo realizada a contratação, será firmado Termo de Contrato ou emitido instrumento equivalente.



ESTADO DA PARAIBA
PREFEITURA MUNICIPAL DE DIAMANTE
CNPJ nº 08.942.229/0001-57

15.14. O adjudicatário terá o prazo de 05 (cinco) dias **úteis**, contados a partir da data de sua convocação, para assinar o Termo de Contrato ou aceitar instrumento equivalente, conforme o caso (Nota de Empenho/Carta Contrato/Autorização), sob pena de decair do direito à contratação, sem prejuízo das sanções previstas neste Edital.

15.2.1. Alternativamente à convocação para comparecer perante o órgão ou entidade para a assinatura do Termo de Contrato ou aceite do instrumento equivalente, a Administração poderá encaminhá-lo para assinatura ou aceite da Adjudicatária, mediante correspondência postal com aviso de recebimento (AR) ou meio eletrônico, para que seja assinado ou aceito no prazo de 05 (cinco) dias, a contar da data de seu recebimento.

15.2.2. O prazo previsto no subitem anterior poderá ser prorrogado, por igual período, por solicitação justificada do adjudicatário e aceita pela Administração

15.15. O Aceite da Nota de Empenho ou do instrumento equivalente, emitida à empresa adjudicada, implica no reconhecimento de que:

15.3.3. Referida Nota está substituindo o contrato, aplicando-se à relação de negócios ali estabelecida as disposições da Lei nº 14.133/2021;

15.3.2. A contratada se vincula à sua proposta e às previsões contidas no edital e seus anexos;

15.3.3. A contratada reconhece que as hipóteses de rescisão são aquelas previstas no artigo 137 da Lei nº 14.133/2021 e reconhece os direitos da Administração previstos nos artigos 138 e 139 da mesma Lei.

15.4. O prazo de vigência da contratação é o estabelecido no Termo de Referência.

15.5. Previamente à contratação a Administração realizará consultas para identificar possível suspensão temporária de participação em licitação, no âmbito do órgão ou entidade, proibição de contratar com o Poder Público, bem como ocorrências impeditivas indiretas, observado o disposto no art. 29, da Instrução Normativa nº 03/2018, e nos termos do art. 6º, III, da Lei nº 10.522/2002, consulta prévia ao CADIN.

15.6. Na assinatura do contrato, será exigida a comprovação das condições de habilitação consignadas neste Edital, as quais deverão ser mantidas pelo licitante durante a vigência do contrato.

15.6.1. Na hipótese de irregularidade, o contratado deverá regularizar a sua situação perante o cadastro no prazo de até 05 (cinco) dias úteis, sob pena de aplicação das penalidades previstas no edital e anexos.

15.8. Na hipótese de o vencedor da licitação não comprovar as condições de habilitação consignadas no edital ou se recusar a assinar o contrato ou a ata de registro de preços, a Administração, sem prejuízo da aplicação das sanções das demais cominações legais cabíveis a esse licitante, poderá convocar outro licitante, respeitada a ordem de classificação, para, após a comprovação dos requisitos para habilitação, analisada a proposta e eventuais documentos complementares e, feita a negociação, assinar o contrato ou a ata de registro de preços.

16. DO REAJUSTAMENTO EM SENTIDO GERAL.

16.13. As regras acerca do reajustamento em sentido geral do valor contratual são as estabelecidas no Termo de Referência, anexo a este Edital.



ESTADO DA PARAIBA
PREFEITURA MUNICIPAL DE DIAMANTE
CNPJ nº 08.942.229/0001-57

17. DO RECEBIMENTO DO OBJETO E DA FISCALIZAÇÃO.

17.1. Os critérios de recebimento e aceitação do objeto e de fiscalização estão previstos no Termo de Referência.

18. DAS OBRIGAÇÕES DA CONTRATANTE E DA CONTRATADA.

18.1. As obrigações da Contratante e da Contratada são as estabelecidas no Termo de Referência.

19. DO PAGAMENTO.

19.1. As regras acerca do pagamento são as estabelecidas no Termo de Referência, anexo a este Edital.

20. DAS SANÇÕES ADMINISTRATIVAS.

20.1. Comete infração administrativa, nos termos da Lei nº 14.133/2021, o licitante/adjudicatário que:

20.1.1. Der causa à inexecução parcial ou total do contrato;

20.1.2. Deixar de entregar os documentos exigidos no certame;

20.1.3. Não manter a proposta, salvo em decorrência de fato superveniente devidamente justificado;

20.1.4. Não assinar o termo de contrato ou aceitar/retirar o instrumento equivalente, quando convocado dentro do prazo de validade da proposta;

20.1.5. Ensejar o retardamento da execução ou entrega do objeto da licitação sem motivo justificado;

20.1.6. Apresentar declaração ou documentação falsa;

20.1.7. Fraudar a licitação ou praticar ato fraudulento na execução do contrato;

20.1.8. Comportar-se de modo inidôneo ou cometer fraude de qualquer natureza;

20.1.9. Praticar atos ilícitos com vistas a frustrar os objetivos da licitação;

20.1.10. Praticar ato lesivo previsto no art. 5º da Lei nº 12.846/2013.

21.2. O licitante/adjudicatário que cometer qualquer das infrações discriminadas nos subitens anteriores ficará sujeito, sem prejuízo da responsabilidade civil e criminal, às seguintes sanções:

a) Advertência por escrito;

b) Multa;

c) Impedimento de licitar e contratar;

d) Declaração de inidoneidade para licitar ou contratar.



**ESTADO DA PARAIBA
PREFEITURA MUNICIPAL DE DIAMANTE
CNPJ nº 08.942.229/0001-57**

21.3. A penalidade de multa pode ser aplicada cumulativamente com as demais sanções.

21.4. Do ato que aplicar a penalidade caberá recurso, no prazo de 15 (quinze) dias úteis, a contar da ciência da intimação, podendo a autoridade que tiver proferido o ato reconsiderar sua decisão ou, no prazo de 05 (cinco) dias encaminhá-lo devidamente informados para a apreciação e decisão superior, no prazo de 20 (vinte) dias úteis.

21.5. Serão publicadas na Imprensa Oficial do MUNICÍPIO DE DIAMANTE - PB, as sanções administrativas previstas no ITEM 17.2, c, d, deste edital, inclusive a reabilitação perante a Administração Pública.

21.6. DA FRAUDE E DA CORRUPÇÃO - Os licitantes e o contratado devem observar e fazer observar, por seus fornecedores e subcontratados, se admitida à subcontratação, o mais alto padrão de ética durante todo o processo de licitação, de contratação e de execução do objeto contratual.

21.6.1. PARA OS PROPÓSITOS DESTA CLÁUSULA, DEFINEM-SE AS SEGUINTE PRÁTICAS:

a) PRÁTICA CORRUPTA: Oferecer, dar, receber ou solicitar, direta ou indiretamente, qualquer vantagem com o objetivo de influenciar a ação de servidor público no processo de licitação ou na execução do contrato;

b) PRÁTICA FRAUDULENTA: A falsificação ou omissão dos fatos, com o objetivo de influenciar o processo de licitação ou de execução do contrato;

c) PRÁTICA CONCERTADA: Esquematizar ou estabelecer um acordo entre dois ou mais licitantes, com ou sem o conhecimento de representantes ou prepostos do órgão licitador, visando estabelecer preços em níveis artificiais e não-competitivos;

d) PRÁTICA COERCITIVA: Causar danos ou ameaçar causar dano, direta ou indiretamente, às pessoas ou sua propriedade, visando influenciar sua participação em um processo licitatório ou afetar a execução do contrato.

e) PRÁTICA OBSTRUTIVA: Destruir, falsificar, alterar ou ocultar provas em inspeções ou fazer declarações falsas aos representantes do organismo financeiro multilateral, com o objetivo de impedir materialmente a apuração de alegações de prática prevista acima; atos cuja intenção seja impedir materialmente o exercício do direito de o organismo financeiro multilateral promover inspeção.

21. DA IMPUGNAÇÃO AO EDITAL E DO PEDIDO DE ESCLARECIMENTO.

20.1. Até 03 (três) dias úteis antes da data designada para a abertura da sessão pública, qualquer pessoa poderá impugnar este Edital e/ou apresentar pedido de esclarecimento.

20.2. A IMPUGNAÇÃO e/ou PEDIDO DE ESCLARECIMENTO DEVERÃO ser feitos EXCLUSIVAMENTE por FORMA ELETRÔNICA no sistema www.portaldecompraspublicas.com.br.

20.3. A resposta à impugnação ou ao pedido de esclarecimento será divulgada no Portal de Compras Públicas no prazo de até 3 (três) dias úteis, limitado ao último dia útil anterior à data da abertura do certame.

20.4. Acolhida a impugnação, será definida e publicada nova data para a realização do certame.

20.5. As impugnações e pedidos de esclarecimentos não suspendem os prazos previstos no certame, salvo quando se amolda ao art. 55 parágrafo 1º, da Lei nº 14.133/2021.



ESTADO DA PARAIBA
PREFEITURA MUNICIPAL DE DIAMANTE
CNPJ nº 08.942.229/0001-57

20.5.1. A concessão de efeito suspensivo à impugnação é medida excepcional e deverá ser motivada pelo Pregoeiro, nos autos do processo de licitação.

20.6. As respostas aos pedidos de esclarecimentos serão divulgadas pelo sistema e vincularão os participantes e a administração.

20.7. As respostas às impugnações e aos esclarecimentos solicitados, bem como outros avisos de ordem geral, serão cadastradas no sítio www.portaldecompraspublicas.com.br, sendo de responsabilidade dos licitantes, seu acompanhamento.

20.8. A petição de impugnação apresentada por empresa deve ser firmada por sócio, pessoa designada para a administração da sociedade empresária, ou procurador, e vir acompanhada, conforme o caso, de estatuto ou contrato social e suas posteriores alterações, se houver, do ato de designação do administrador, ou de procuração pública ou particular (instrumento de mandato com poderes para impugnar o Edital).

21. DAS DISPOSIÇÕES GERAIS.

21.1. Da sessão pública do Pregão divulgar-se-á Ata no sistema eletrônico.

21.2. Não havendo expediente ou ocorrendo qualquer fato superveniente que impeça a realização do certame na data marcada, a sessão será automaticamente transferida para o primeiro dia útil subsequente, no mesmo horário anteriormente estabelecido, desde que não haja comunicação em contrário, pelo Pregoeiro.

21.3. Todas as referências de tempo no Edital, no aviso e durante a sessão pública observarão o horário de Brasília – DF.

21.4. No julgamento das propostas e da habilitação, o Pregoeiro poderá sanar erros ou falhas que não alterem a substância das propostas, dos documentos e sua validade jurídica, mediante despacho fundamentado, registrado em ata e acessível a todos, atribuindo-lhes validade e eficácia para fins de habilitação e classificação.

21.5. A homologação do resultado desta licitação não implicará direito à contratação.

21.6. As normas disciplinadoras da licitação serão sempre interpretadas em favor da ampliação da disputa entre os interessados, desde que não comprometam o interesse da Administração, o princípio da isonomia, a finalidade e a segurança da contratação.

21.7. Os licitantes assumem todos os custos de preparação e apresentação de suas propostas e a Administração não será, em nenhum caso, responsável por esses custos, independentemente da condução ou do resultado do processo licitatório.

21.8. Na contagem dos prazos estabelecidos neste Edital e seus Anexos, excluir-se-á o dia do início e incluir-se-á o do vencimento. Só se iniciam e vencem os prazos em dias de expediente na Administração.

21.9. O desatendimento de exigências formais não essenciais não importará o afastamento do licitante, desde que seja possível o aproveitamento do ato, observados os princípios da isonomia e do interesse público.



**ESTADO DA PARAIBA
PREFEITURA MUNICIPAL DE DIAMANTE
CNPJ nº 08.942.229/0001-57**

21.10. O licitante é o responsável pela fidelidade e legitimidade das informações prestadas e dos documentos apresentados em qualquer fase da licitação.

21.10.1. A falsidade de qualquer documento apresentado ou a inverdade das informações nele contidas implicará a imediata desclassificação do proponente que o tiver apresentado, ou, caso tenha sido o vencedor, a rescisão do contrato ou do documento equivalente, sem prejuízo das demais sanções cabíveis.

21.11. Em caso de divergência entre disposições deste Edital e de seus anexos ou demais peças que compõem o processo, prevalecerá as deste Edital.

21.12. O MUNICÍPIO DE DIAMANTE - PB, poderá revogar este Pregão por razões de interesse público decorrente de fato superveniente que constitua óbice manifesto e incontornável, ou anulá-lo por ilegalidade, de ofício ou por provocação de terceiros, salvo quando for viável a convalidação do ato ou do procedimento viciado, desde que observados os princípios da ampla defesa e contraditório.

21.12.1. A anulação do Pregão induz à extinção do contrato.

24.12.2. A anulação da licitação por motivo de ilegalidade não gera obrigação de indenizar.

21.13. É facultado à Autoridade Superior, em qualquer fase deste Pregão, promover diligência destinada a esclarecer ou completar a instrução do processo, vedada a inclusão posterior de informação ou de documentos que deveriam ter sido apresentados para fins de classificação e habilitação.

21.14. O Edital está disponibilizado, na íntegra, no endereço eletrônico: www.portaldecompraspublicas.com.br, e também poderão ser lidos e/ou obtidos na Rua Possidônio José da Costa, S/N, Bairro Centro – Diamante - PB, nos dias úteis, no horário das 08:00 às 12:00, no mesmo endereço e período em que os autos do processo administrativo permanecerão com acesso e vista franqueada aos interessados.

21.15. Integram este Edital, para todos os fins e efeitos, os seguintes anexos:

ANEXO I – TERMO DE REFERÊNCIA

ANEXO II - MODELO DE PROPOSTA DE PREÇOS;

ANEXO III – MODELO DE DECLARAÇÃO DE SUJEIÇÃO ÀS CONDIÇÕES ESTABELECIDAS NO EDITAL E DE INEXISTÊNCIA DE FATOS SUPERVENIENTES IMPEDITIVOS DA HABILITAÇÃO;

ANEXO IV – MODELO DE DECLARAÇÃO NOS TERMOS DO INCISO XXXIII, ART. 7º DA CONSTITUIÇÃO FEDERAL;

ANEXO V – MODELO DE DECLARAÇÃO DE ELABORAÇÃO INDEPENDENTE DE PROPOSTA;

ANEXO VI – MODELO DE DECLARAÇÃO DO PORTE DA EMPRESA;

ANEXO VII – MODELO DE DECLARAÇÃO DE IDONEIDADE;

ANEXO VIII – DECLARAÇÃO DE CUMPRIMENTO DOS REQUISITOS DE HABILITAÇÃO;

ANEXO IX – MINUTA DO CONTRATO;

Diamante – PB, ____ de _____ de 2024.

Administração



ESTADO DA PARAIBA
PREFEITURA MUNICIPAL DE DIAMANTE
CNPJ nº 08.942.229/0001-57

ANEXO I – TERMO DE REFERÊNCIA

1. OBJETO E PRAZO DO CONTRATO.

1.1. Contratação de empresa de engenharia para o fornecimento e instalação de Sistemas de Geração de Energia Solar Fotovoltaica, conectada à rede, do tipo On-Grid, compreendendo a elaboração do projeto executivo, a aprovação deste junto à concessionária de energia elétrica, o fornecimento de todos os materiais e equipamentos necessários, montagem, comissionamento e ativação de todos os equipamentos e materiais, a efetivação do acesso junto à concessionária de energia, o treinamento da equipe técnica, projetos “as built” e suporte técnico para o Hospital Municipal de Diamante - PB conforme natureza, condições, quantidades e exigências estabelecidas neste instrumento:

Conforme anexo

ITENS	DESCRIÇÃO	UNIDADE	QUANTIDADE	VALOR DE REFERÊNCIA
1	contratação de empresa especializada para o fornecimento e instalação de Sistemas de Geração de Energia Solar Fotovoltaica, conectada à rede, do tipo On-Grid, compreendendo a elaboração do projeto executivo, a aprovação deste junto à concessionária de energia elétrica, o fornecimento de todos os materiais e equipamentos necessários, montagem, comissionamento e ativação de todos os equipamentos e materiais, a efetivação do acesso junto à concessionária de energia, o treinamento da equipe técnica, projetos “as built”, com estimativa mínima de produção não inferior à média mensal equivalente à Potência (geração) mensal = 10.000kWh/mês, potência total do sistema = 70,40 KWp e suporte técnico para instalação no Hospital Municipal de Diamante - PB	1	Quantidade (kWp) 70,40	R\$ 194.000,00 (cento e noventa e quatro mil reais).

1.2. Os documentos auxiliares e os parâmetros utilizados para a obtenção dos preços de referência, nos termos do artigo 23 da Lei nº 14.133/2021, constam dos autos do processo administrativo já citado.

1.3. O objeto a ser contratado é de natureza especial, nos termos do parágrafo único, do artigo 6º, inciso XIV da Lei nº 14.133/2021.

1.4. O prazo de vigência do contrato será até 31 de dezembro de 2024, prorrogável na forma do art. 107 da Lei nº 14.133/2021.



ESTADO DA PARAIBA
PREFEITURA MUNICIPAL DE DIAMANTE
CNPJ nº 08.942.229/0001-57

2. JUSTIFICATIVA E OBJETIVO DA CONTRATAÇÃO.

- 3.** Investimentos na geração de energia solar fotovoltaica têm a finalidade de estabelecer a eficiência energética por meio da utilização de fontes alternativas de energia, reduzindo a dependência da geração de energia hidrelétrica ou termelétrica. Além disso, fontes renováveis são uma meta global, devido aos efeitos negativos resultantes da utilização de combustíveis fósseis. Assim, modernizar e diversificar a infraestrutura da rede elétrica da Hospital Municipal de Diamante, Prefeitura Municipal e Diamante e dos Prédios públicos municipais traz benefícios como a redução de custos operacionais e implementação de soluções mais sustentáveis do ponto de vista ambiental.

4. FORMA E CRITÉRIOS DE SELEÇÃO DO FORNECEDOR.

- 4.1.** As exigências de habilitação jurídica e de regularidade fiscal, social e trabalhista são as usuais para a generalidade dos objetos, conforme disciplinado no edital.
- 4.2.** Os critérios de qualificação econômico-financeira a serem atendidos pelo fornecedor estão previstos no edital.
- 4.3.** Os critérios de qualificação técnica a serem atendidos pelo fornecedor serão, comprovados por meios dos atestados de qualificação técnica apresentados.

5. ENTREGA E CRITÉRIO DE ACEITAÇÃO DO OBJETO.

- 5.1.** O prazo de entrega dos bens e/ou início da execução do serviço é de até 30 (trinta) dias, em conformidade com o este Termo de Referência e a Emissão da ORDEM DE COMPRA emitida pelo município de Diamante– PB.

A entrega e instalação do sistema e a excursão dos serviços será realizada no Hospital municipal de Diamante na Rua Possidônio José da Costa, S/N, Bairro Centro – Diamante - PB.

- 5.2.** O recebimento provisório será realizado pelo fiscal técnico, fiscal administrativo, fiscal setorial ou equipe de fiscalização, através da elaboração de relatório circunstanciado, em consonância com as suas atribuições, contendo o registro, a análise e a conclusão acerca das ocorrências na execução do contrato e demais documentos que julgarem necessários, devendo encaminhá-los ao gestor do contrato para recebimento definitivo.

- a) A CONTRATADA deverá apresentar ao fiscal do contrato, para fins de recebimento provisório os seguintes documentos:
- b) Relatório do comissionamento do sistema;
- c) Certificado de conformidade do(s) inversor(es) fornecido(s) ou número de registro da concessão do INMETRO;
- d) Certificados/termos de garantia dos módulos fotovoltaicos e inversores.
- e) Relatório de Monitoramento Remoto do sistema.
- f) Manual de Operação e Manutenção do sistema.
- g) Documento que comprove a capacitação da equipe técnica da Contratada;
- h) Projeto “As Built” elaborado pelo responsável pela execução dos serviços.
- i)



ESTADO DA PARAIBA
PREFEITURA MUNICIPAL DE DIAMANTE
CNPJ nº 08.942.229/0001-57

- 5.3.** O recebimento provisório ou definitivo do objeto não exclui a responsabilidade da Contratada pelos prejuízos resultantes da incorreta execução do contrato, ou, em qualquer época, das garantias concedidas e das responsabilidades assumidas em contrato e por força das disposições legais em vigor.
- 5.4.** Os bens poderão ser rejeitados, no todo ou em parte, quando em desacordo com as especificações constantes neste Termo de Referência e na proposta, devendo ser substituídos no prazo de até 2 dias, a contar da notificação da contratada, às suas custas, sem prejuízo da aplicação das penalidades.
- 5.5.** O recebimento do objeto não exclui a responsabilidade da contratada pelos prejuízos resultantes da incorreta execução do contrato.
- 5.6.** - Concluída a execução do objeto, após aprovação e ligação do ponto de conexão à rede, será realizado o recebimento provisório pela Fiscalização, mediante termo circunstanciado, assinado pelas partes, em até 15 dias, contados da data da comunicação escrita da CONTRATADA.
- 5.7.** Para o recebimento provisório, deverão estar sanadas todas as pendências relativas à execução dos serviços, estando condicionado à verificação do atendimento aos seguintes aspectos
- Conformidade ao projeto executivo, às normas e às especificações técnicas descritas no termo de Referência.
 - Inexistência de pendências relacionadas à execução do sistema ou sua regularização perante a concessionária de distribuição de energia elétrica;
 - Ressarcimento a Prefeitura municipal de Diamante – PB por prejuízos, vícios e danos, eventualmente provocados ao patrimônio do CONTRATANTE durante a execução dos serviços;
 - limpeza do local na entrega.

6. OBRIGAÇÕES DA CONTRATANTE.

6.1. São obrigações da Contratante:

6.1.1. Receber o objeto no prazo e condições estabelecidas no Edital e seus anexos;

6.1.2. Verificar minuciosamente, no prazo fixado, a conformidade dos bens recebidos provisoriamente com as especificações constantes do Edital e da proposta, para fins de aceitação e recebimento definitivo;

6.1.3. Comunicar à Contratada, por escrito, sobre imperfeições, falhas ou irregularidades verificadas no objeto fornecido, para que seja substituído, reparado ou corrigido;

6.1.4. Acompanhar e fiscalizar o cumprimento das obrigações da Contratada, através de comissão/servidor especialmente designado;

6.1.5. Efetuar o pagamento à Contratada no valor correspondente ao fornecimento do objeto, no prazo e forma estabelecidos no Edital e seus anexos, observada a ordem cronológica para cada fonte diferenciada de recursos, nos termos do art. 141 da Lei nº 14.133/2021;

6.2. A Administração não responderá por quaisquer compromissos assumidos pela Contratada com terceiros, ainda que vinculados à execução do presente Termo de Contrato, bem como por qualquer dano causado a terceiros em decorrência de ato da Contratada, de seus empregados, prepostos ou subordinados.



ESTADO DA PARAIBA
PREFEITURA MUNICIPAL DE DIAMANTE
CNPJ nº 08.942.229/0001-57

7. OBRIGAÇÕES DA CONTRATADA.

7.1. A Contratada deve cumprir todas as obrigações constantes no Edital, seus anexos e sua proposta, assumindo como exclusivamente seus os riscos e as despesas decorrentes da boa e perfeita execução do objeto e, ainda:

7.1.1. Efetuar a entrega do objeto em perfeitas condições, conforme especificações, prazo e local constantes no Termo de Referência e seus anexos, acompanhado da respectiva nota fiscal, na qual constarão as indicações referentes a: marca, procedência e prazo de validade;

7.1.2. Responsabilizar-se pelos vícios e danos decorrentes do objeto, de acordo com os artigos 12, 13 e 17 a 27, do Código de Defesa do Consumidor (Lei nº 8.078, de 1990);

7.1.3. Responsabilizar-se pelos danos causados diretamente à Administração ou a terceiros em razão da execução do contrato;

7.1.4. Reparar, corrigir, remover, reconstruir ou substituir, a suas expensas, no total ou em parte, o objeto do contrato em que se verificarem vícios, defeitos ou incorreções resultantes de sua execução ou de materiais nela empregados;

7.1.5. Comunicar à Contratante, no prazo máximo de 24 (vinte e quatro) horas que antecede a data da entrega, os motivos que impossibilitem o cumprimento do prazo previsto, com a devida comprovação;

7.1.6. Manter, durante toda a execução do contrato, em compatibilidade com as obrigações assumidas, todas as condições de habilitação e qualificação exigidas na licitação;

7.1.7. Indicar preposto para representá-la durante a execução do contrato;

7.1.8. Implantação de programa de integridade pelo licitante vencedor, no prazo de 6 (seis) meses, em caso de licitação de grande vulto, nos termos do artigo 25, §4º da Lei nº 14.133/2021;

7.1.9. Cumprir com a reserva de cargos prevista em lei para pessoa com deficiência ou para reabilitado da Previdência Social e para aprendiz, além de atender às regras de acessibilidade previstas na legislação, conforme disposto no art. 93 da Lei nº 8.213/1991.

7.1.10. – Equipamentos indispensáveis à boa execução dos serviços, entre eles os EPI's – Equipamentos de Proteção Individual e os EPC's - Equipamentos de Proteção Coletiva, que, além de serem fornecidos, devem ter seu uso garantido pela CONTRATADA, de acordo com a NR 18.

7.1.11. Registrar previamente no CREA, o serviço objeto do contrato e especialidades, nos termos das normas pertinentes (Leis nº 6496/1977 e 12378/2010), cuja cópia da ART deverá ser entregue à fiscalização da CONTRATANTE, antes do início da execução dos serviços.

7.1.12. Entregar e instalar os sistemas de geração de energia, rigorosamente no prazo e condições estabelecidas no Termo de Referência (projeto e especificações técnicas) e demais elementos que integrem o Edital de Licitação;

7.1.13. Cumprir as obrigações contratuais em obediência ao disposto nas normas de segurança do trabalho (NR-18 e NR-35 e correlatas).

8. DA SUBCONTRATAÇÃO.

8.1. Não será admitida a subcontratação do objeto licitatório, salvo os casos previstos de acordo com o *art. 122 da Lei nº 14.133/2021.*



ESTADO DA PARAIBA
PREFEITURA MUNICIPAL DE DIAMANTE
CNPJ nº 08.942.229/0001-57

9. DA ALTERAÇÃO SUBJETIVA.

9.1. É admissível a fusão, cisão ou incorporação da contratada com/em outra pessoa jurídica, desde que sejam observados pela nova pessoa jurídica todos os requisitos de habilitação exigidos na licitação original; sejam mantidas as demais cláusulas e condições do contrato; não haja prejuízo à execução do objeto pactuado e haja a anuência expressa da Administração à continuidade do contrato.

10. DO CONTROLE E FISCALIZAÇÃO DA EXECUÇÃO.

10.1. Nos termos do art. 117 Lei nº 14.133/2021, será designado representante para acompanhar e fiscalizar a entrega dos bens, anotando em registro próprio todas as ocorrências relacionadas com a execução e determinando o que for necessário à regularização de falhas ou defeitos observados.

10.2. A fiscalização de que trata este item não exclui nem reduz a responsabilidade da Contratada, inclusive perante terceiros, por qualquer irregularidade, ainda que resultante de imperfeições técnicas ou vícios redibitórios, e, na ocorrência desta, não implica em corresponsabilidade da Administração ou de seus agentes e prepostos, de conformidade com o art. 120 Lei nº 14.133/2021.

10.3. O representante da Administração anotará em registro próprio todas as ocorrências relacionadas com a execução do contrato, indicando dia, mês e ano, bem como o nome dos funcionários eventualmente envolvidos, determinando o que for necessário à regularização das falhas ou defeitos observados e encaminhando os apontamentos à autoridade competente para as providências cabíveis.

10.4. O fiscal do contrato será auxiliado pelos órgãos de assessoramento jurídico e de controle interno da Administração.

10.5. O fiscal designado não deverá ter exercido a função de Pregoeiro na licitação que tenha antecedido o contrato, a fim de preservar a segregação de funções (TCU, acórdão 1375/2015 - Plenário e, TCU, acórdão 2146/2011, Segunda Câmara).

10.6. A designação do fiscal deverá levar em conta potenciais conflitos de interesse, que possam ameaçar a qualidade da atividade a ser desenvolvida. (Acórdão TCU 3083/2010 - Plenário).

11. DO PAGAMENTO.

11.1. O pagamento será realizado no prazo máximo de até 30 dias, contados a partir do recebimento da Nota Fiscal ou Fatura, através de ordem bancária, para crédito em banco, agência e conta corrente indicados pelo contratado, sempre após a realização das entregas.

11.2. Considera-se ocorrido o recebimento da nota fiscal ou fatura no momento em que o órgão contratante atestar a execução do objeto do contrato.

11.3. A Nota Fiscal ou Fatura deverá ser obrigatoriamente acompanhada da comprovação da regularidade fiscal, constatada por meio de consulta on-line mediante consulta aos sítios eletrônicos oficiais ou à documentação mencionada no art. 68 Lei nº 14.133/2021.



ESTADO DA PARAIBA
PREFEITURA MUNICIPAL DE DIAMANTE
CNPJ nº 08.942.229/0001-57

- a) Certidão Negativa quanto à Dívida Ativa da União e Certidão de Quitação de Tributos e Contribuições Federais;
- b) Certidão Negativa de Débitos Trabalhistas;
- c) Certidão Negativa de Débitos Estaduais;
- d) Certidão Negativa de Débitos Municipais da sede da CONTRATADA;
- e) Certidão de Regularidade com Fundo de Garantia por Tempo de Serviço (FGTS).

11.4. Havendo erro na apresentação da Nota Fiscal ou dos documentos pertinentes à contratação, ou, ainda, circunstância que impeça a liquidação da despesa, como, por exemplo, obrigação financeira pendente, decorrente de penalidade imposta ou inadimplência, o pagamento ficará sobrestado até que a Contratada providencie as medidas saneadoras. Nesta hipótese, o prazo para pagamento iniciar-se-á após a comprovação da regularização da situação, não acarretando qualquer ônus para a Contratante.

11.5. Será considerada data do pagamento o dia em que constar como emitida a ordem bancária para pagamento.

11.6. Antes de cada pagamento à contratada, será realizada de forma on-line consulta aos sítios eletrônicos oficiais para verificar a manutenção das condições de habilitação exigidas no edital.

11.7. Constatando-se a situação de irregularidade da contratada, será providenciada sua notificação, por escrito, para que, no prazo de 5 (cinco) dias úteis, regularize sua situação ou, no mesmo prazo, apresente sua defesa. O prazo poderá ser prorrogado uma vez, por igual período, a critério da contratante.

11.8. Previamente à emissão de nota de empenho e a cada pagamento, a Administração deverá realizar consulta on-line mediante consulta aos sítios eletrônicos oficiais para identificar possível suspensão temporária de participação em licitação, no âmbito do órgão ou entidade, proibição de contratar com o Poder Público, bem como ocorrências impeditivas indiretas.

11.9. Não havendo regularização ou sendo a defesa considerada improcedente, a contratante deverá comunicar aos órgãos responsáveis pela fiscalização da regularidade fiscal quanto à inadimplência da contratada, bem como quanto à existência de pagamento a ser efetuado, para que sejam acionados os meios pertinentes e necessários para garantir o recebimento de seus créditos.

11.10. Persistindo a irregularidade, a contratante deverá adotar as medidas necessárias à rescisão contratual nos autos do processo administrativo correspondente, assegurada à contratada a ampla defesa.

11.11. Havendo a efetiva execução do objeto, os pagamentos serão realizados normalmente, até que se decida pela rescisão do contrato, caso a contratada não regularize sua situação de habilitação.

11.11.1. Será rescindido o contrato em execução com a contratada inadimplente, salvo por motivo de economicidade, segurança nacional ou outro de interesse público de alta relevância, devidamente justificado, em qualquer caso, pela máxima autoridade da contratante.

11.12. Quando do pagamento, será efetuada a retenção tributária prevista na legislação aplicável.

11.12.1. A Contratada regularmente optante pelo Simples Nacional, nos termos da Lei Complementar nº 123/2006, não sofrerá a retenção tributária quanto aos impostos e contribuições abrangidos por aquele regime. No entanto, o pagamento ficará condicionado à apresentação de comprovação, por meio de documento oficial, de que faz jus ao tratamento tributário favorecido previsto na referida Lei Complementar.



ESTADO DA PARAIBA
PREFEITURA MUNICIPAL DE DIAMANTE
CNPJ nº 08.942.229/0001-57

11.13. Nos casos de eventuais atrasos de pagamento, desde que a Contratada não tenha concorrido, de alguma forma, para tanto, fica convencionado que a taxa de compensação financeira devida pela Contratante, entre a data do vencimento e o efetivo adimplemento da parcela, é calculada mediante a aplicação da seguinte fórmula:

EM = I x N x VP, sendo:

EM = Encargos moratórios;

N = Número de dias entre a data prevista para o pagamento e a do efetivo pagamento;

VP = Valor da parcela a ser paga.

I = Índice de compensação financeira = 0,00016438, assim apurado:

$$I = (TX) \quad I = \frac{(6 / 100)}{365} \quad I = 0,00016438$$

TX = Percentual da taxa anual = 6%

12. DO REAJUSTE.

12.1. Os preços contratados poderão sofrer reajuste, aplicando-se o índice do INCC, para obras e serviços de engenharia, bem como o IGP-M, para demais insumos e serviços, cuja data-base está vinculada à data do orçamento estimado, nos termos do art. 25, §7º da Lei nº 14.133/2021.

12.2. Nos reajustes subsequentes ao primeiro, o interregno mínimo de um ano será contado a partir dos efeitos financeiros do último reajuste.

12.3. No caso de atraso ou não divulgação do índice de reajustamento, o CONTRATANTE pagará à CONTRATADA a importância calculada pela última variação conhecida, liquidando a diferença correspondente tão logo seja divulgado o índice definitivo. Fica a CONTRATADA obrigada a apresentar memória de cálculo referente ao reajustamento de preços do valor remanescente, sempre que este ocorrer.

12.4. Nas aferições finais, o índice utilizado para reajuste será, obrigatoriamente, o definitivo.

12.5. Caso o índice estabelecido para reajustamento venha a ser extinto ou de qualquer forma não possa mais ser utilizado, será adotado, em substituição, o que vier a ser determinado pela legislação então em vigor.

12.6. Na ausência de previsão legal quanto ao índice substituto, as partes elegerão novo índice oficial, para reajustamento do preço do valor remanescente, por meio de termo aditivo.

12.7. O reajuste será realizado por apostilamento.

13. DA GARANTIA DE EXECUÇÃO.

13.1. O licitante deve indicar claramente em sua proposta o prazo de garantia de cada equipamento e da instalação, descrevendo de forma detalhada em que consiste cada uma dessas garantias, bem como os critérios adotados para prestação de serviços de manutenção corretiva e assistência técnica gratuita para as instalações elétricas.

13.2. A instalação deverá ser garantida pelo prazo mínimo de 01 (um) ano, salvo a garantia dos inversores que deverá ser de no mínimo 5 (cinco) anos e dos painéis solares, que deverá ser de no mínimo 20 (vinte) anos.

13.3. O prazo de garantia será contado a partir da data da emissão do Termo de Recebimento Definitivo.

13.4. A garantia e assistência técnica prestada deverão englobar todos e quaisquer defeitos provenientes de erros ou omissões em projeto, matéria prima, fabricação, desempenho, montagem, coordenação técnica e



ESTADO DA PARAIBA
PREFEITURA MUNICIPAL DE DIAMANTE
CNPJ nº 08.942.229/0001-57

administrativa, bem como deslocamentos, peças, fretes e todas as demais despesas. Portanto, a qualquer momento durante o período de garantia, todos os custos referentes a reparos, substituição de componentes ou do próprio equipamento, bem como aos ensaios, embalagem, carga e descarga, seguro, frete etc., todos estes eventos associados à falha apresentada são de responsabilidade da CONTRATADA.

13.5. A CONTRATADA se obriga a substituir ou reparar qualquer acessório ou peça que apresente defeito ou falha oriundo da fabricação, emprego de materiais inadequados e de instalação, sem ônus para a prefeitura municipal de Diamante - PB e no prazo determinado por este instrumento, em conformidade com a complexidade do caso, após a notificação do CONTRATANTE;

13.6. Durante todo o período de garantia o atendimento deverá ser no local onde os equipamentos encontram-se instalados, após abertura de chamado técnico por parte do setor de compra, devendo a CONTRATADA enviar relatório técnico da vistoria, no prazo máximo de 72 (setenta e duas) horas;

13.7 O equipamento não poderá ficar inoperante e/ou funcionando com pendência por período superior a 72 (setenta e duas) horas, ficando a CONTRATADA obrigada a substituí-los até a sua efetiva reparação.

13.8. Os prazos para a solução dos problemas, durante o período de garantia, serão os seguintes:

- a) Caso o problema, incluindo infiltração da água da chuva pela cobertura/telhado da edificação, esteja relacionado com os serviços de instalação do sistema, o prazo para solução será de 2 dias úteis;
- b) Caso seja necessária substituição de cabos expostos ao tempo e/ou de componente(s) eletrônico(s) do sistema, o prazo para solução do problema será de 5 dias úteis.
- c) Caso seja necessária substituição de módulo(s) fotovoltaico(s), o prazo para solução do problema será de 10 dias úteis.
- d) Caso seja necessário conserto ou substituição de inversor(es), o prazo para solução do problema será de 10 dias úteis.
- e) Se durante o período de garantia dos equipamentos determinadas peças apresentarem desgaste excessivo ou defeitos frequentes, o CONTRATANTE poderá exigir a reposição dessas peças, sem ônus para a Prefeitura municipal de Diamante – PB.
- f) Durante o período de garantia ocorrendo algum defeito ou falha no equipamento, e após os devidos reparos pelo fabricante, a Prefeitura municipal de Diamante – PB poderá solicitar novos testes na unidade, sem quaisquer ônus adicionais. O fornecedor deve elaborar um relatório, detalhando as causas da falha e as alterações executadas no equipamento.
- g) Durante a vigência da garantia nenhuma despesa será cobrada a título de manutenção dos equipamentos, sejam elas referentes a peças, deslocamentos, viagens, hospedagens ou de mão-de-obra, exceto aquelas decorrentes de negligência, imprudência ou imperícia dos usuários do CONTRATANTE, devidamente identificadas em relatórios técnicos emitidos pela CONTRATADA e/ou empresa responsável pela assistência técnica autorizada. Esses relatórios deverão ter a ciência e a concordância por parte do CONTRATANTE.

13.9. Todos os custos referentes a reparos ou substituição de qualquer acessório, peça ou mesmo do equipamento em sua totalidade, inclusive aqueles relativos a qualquer tipo de transporte ou parte dele, será de responsabilidade da CONTRATADA.

13.10. O fornecimento e instalação deverão ser garantidos conforme a legislação brasileira, tudo em conformidade com o estabelecido na minuta do contrato.

14. DAS SANÇÕES ADMINISTRATIVAS.

14.1. Comete infração administrativa nos termos da Lei nº 14.133/2021, a Contratada que:

- 13.1.1.1** Der causa à inexecução parcial ou total do contrato;
- 13.1.1.2** Deixar de entregar os documentos exigidos no certame;
- 13.1.1.3** Não mantiver a proposta, salvo em decorrência de fato superveniente devidamente justificado;



ESTADO DA PARAIBA
PREFEITURA MUNICIPAL DE DIAMANTE
CNPJ nº 08.942.229/0001-57

- 13.1.1.4** Não assinar o termo de contrato ou aceitar/retirar o instrumento equivalente, quando convocado dentro do prazo de validade da proposta;
- 13.1.1.5** Ensejar o retardamento da execução ou entrega do objeto da licitação sem motivo justificado;
- 13.1.1.6** Apresentar declaração ou documentação falsa;
- 13.1.1.7** Fraudar a licitação ou praticar ato fraudulento na execução do contrato;
- 13.1.1.8** Comportar-se de modo inidôneo ou cometer fraude de qualquer natureza;
- 13.1.1.9** Praticar atos ilícitos com vistas a frustrar os objetivos da licitação;
- 13.1.1.10** Praticar ato lesivo previsto no art. 5º da Lei nº 12.846/2013.

13.2. O licitante/adjudicatário que cometer qualquer das infrações discriminadas nos subitens anteriores ficará sujeito, sem prejuízo da responsabilidade civil e criminal, às seguintes sanções:

- e)** Advertência por escrito, por faltas leves, assim entendidas aquelas que não acarretem prejuízos significativos para a Contratante;
- f)** Multa;
- g)** Impedimento de licitar e contratar;
- h)** Declaração de inidoneidade para licitar ou contratar.

13.3. A penalidade de multa pode ser aplicada cumulativamente com as demais sanções.

14.2. A aplicação de qualquer das penalidades previstas realizar-se-á em processo administrativo que assegurará o contraditório e a ampla defesa à Contratada, observando-se o procedimento previsto na Lei nº 14.133/2021, e subsidiariamente a Lei nº 9.784, de 1999.

14.3. As multas devidas e/ou prejuízos causados à Contratante serão deduzidos dos valores a serem pagos, ou recolhidos em favor do MUNICÍPIO DE DIAMANTE - PB, ou deduzidos da garantia, ou ainda, quando for o caso, serão inscritos na Dívida Ativa e cobrados judicialmente.

14.3.1. Caso a Contratante determine, a multa deverá ser recolhida no prazo máximo de **30 dias**, a contar da data do recebimento da comunicação enviada pela autoridade competente.

14.4. Caso o valor da multa não seja suficiente para cobrir os prejuízos causados pela conduta do licitante, o município de Diamante– PB, poderá cobrar o valor remanescente judicialmente, conforme artigo 419 do Código Civil.

14.5. A autoridade competente, na aplicação das sanções, levará em consideração a natureza e a gravidade da conduta do infrator, as peculiaridades do caso concreto, as circunstâncias agravantes ou atenuantes e o caráter educativo da pena, bem como o dano causado à Administração, observado o princípio da proporcionalidade.



**ESTADO DA PARAIBA
PREFEITURA MUNICIPAL DE DIAMANTE
CNPJ nº 08.942.229/0001-57**

14.6. Se, durante o processo de aplicação de penalidade, se houver indícios de prática de infração administrativa tipificada pela Lei nº 12.846/2013, como ato lesivo à administração pública nacional ou estrangeira, cópias do processo administrativo necessárias à apuração da responsabilidade da empresa deverão ser remetidas à autoridade competente, com despacho fundamentado, para ciência e decisão sobre a eventual instauração de investigação preliminar ou Processo Administrativo de Responsabilização - PAR.

14.7. A apuração e o julgamento das demais infrações administrativas não consideradas como ato lesivo à Administração Pública nacional ou estrangeira nos termos da Lei nº 12.846/2013, seguirão seu rito normal na unidade administrativa.

14.8. O processamento do PAR não interfere no seguimento regular dos processos administrativos específicos para apuração da ocorrência de danos e prejuízos à Administração Pública Federal resultantes de ato lesivo cometido por pessoa jurídica, com ou sem a participação de agente público.

14.9. As penalidades serão obrigatoriamente publicadas no órgão Oficial de Imprensa do município de Diamante– PB.

15. ESTIMATIVA DE PREÇOS E PREÇOS REFERENCIAIS.

14.1 O custo estimado da contratação é de **R\$ 194.000,00 (cento e noventa e quatro mil reais).**

16. DOS RECURSOS ORÇAMENTÁRIOS.

1.1. As despesas para atender a esta licitação estão programadas em dotação orçamentária própria, prevista no orçamento da União para o exercício de 2024, na classificação abaixo:

Unidade: 02.080 secretaria de infraestrutura

Programa: 1028 programa de desenvolvimento da infraestrutura municipal

Ação: 1057: aquisição de equipamentos destinados a energia solar – emenda parlamentar

Despesa: 4.4.90.52 equipamentos e material permanentes

Fonte: 27063110 Transferência Especial da União – emenda parlamentar Impositiva; Operação 090320230388, Operação 0903202303393.3.90.39 99 1.500.1002 OUTROS SERVIÇOS DE TERCEIROS - PESSOA JURÍDICA.

Diamante– PB, 19 de janeiro de 2024

Secretaria de Administração

ANEXO II – PROPOSTA DE PREÇOS (MODELO)

**Pregão ELETRÔNICO Nº 001/2024
PROCESSO ADMINISTRATIVO Nº 023/2024**



ESTADO DA PARAIBA
PREFEITURA MUNICIPAL DE DIAMANTE
CNPJ nº 08.942.229/0001-57

SESSÃO PÚBLICA: ----/----/2024, ÀS ----H----MIN (----) HORAS.

LOCAL: Município de Diamante– PB

IDENTIFICAÇÃO DA PROPONENTE

NOME DE FANTASIA:	
RAZÃO SOCIAL:	
CNPJ:	
INSC. EST.:	
OPTANTE PELO SIMPLES? SIM () NÃO()	
ENDEREÇO:	
BAIRRO:	CIDADE:
CEP:	E-MAIL:
TELEFONE:	FAX:
CONTATO DA LICITANTE:	TELEFONE:
BANCO DA LICITANTE:	CONTA BANCÁRIA DA LICITANTE:
Nº DA AGÊNCIA:	

ITENS	DESCRIÇÃO	MARCAS	QUANT.	UNIDADE	VALOR UNITÁRIO R\$	VALOR TOTAL R\$
1.	Geração de Energia Solar Fotovoltaica, conectada à rede, do tipo On-Grid, compreendendo a elaboração do projeto executivo, a aprovação deste junto à concessionária de energia elétrica, o fornecimento de todos os materiais e equipamentos necessários, montagem, mão de obra, comissionamento e ativação de todos os equipamentos e materiais, a efetivação do acesso junto à concessionária de energia, o treinamento da equipe técnica, projetos “as built”, com estimativa mínima de produção não inferior à média mensal equivalente à Potência (geração) mensal = 10.000kWh/mês, potência total do sistema = 70,40 KWp e suporte técnico para instalação no Hospital Municipal de Diamante - PB, CONFORME PROJETO.					
TOTAL POR EXTENSO:						

A EMPRESA: DECLARA QUE:



ESTADO DA PARAIBA
PREFEITURA MUNICIPAL DE DIAMANTE
CNPJ nº 08.942.229/0001-57

- 1** ESTÃO INCLUSAS NO VALOR COTADO TODAS AS DESPESAS COM MÃO DE OBRA E, BEM COMO, TODOS OS TRIBUTOS E ENCARGOS FISCAIS, SOCIAIS, TRABALHISTAS, PREVIDENCIÁRIOS E COMERCIAIS E, AINDA, OS GASTOS COM TRANSPORTE E ACONDICIONAMENTO DOS PRODUTOS EM EMBALAGENS ADEQUADAS.
- 2** VALIDADE DA PROPOSTA: 60 (SESSENTA) DIAS.
- 3** PRAZO DE INICIO DE FORNECIMENTO/EXECUÇÃO DOS SERVIÇOS DE ACORDO COM O ESTABELECIDO NO TERMO DE REFERENCIA (ANEXO I) DO EDITAL DESSE PROCESSO.
- 4** QUE NÃO INCIDE NAS VEDAÇÕES PREVISTAS NA LEI Nº 14.133/2021.
- 5** QUE O PRAZO DE INICIO DA ENTREGA DOS EQUIPAMENTOS E INÍCIO DA EXECUÇÃO DOS SERVIÇOS SERÁ DE ACORDO COM OS TERMOS ESTABELECIDOS NO ANEXO I, DESTE EDITAL A CONTAR DO RECEBIMENTO, POR PARTE DA CONTRATADA, DA ORDEM DE COMPRA OU DOCUMENTO SIMILAR, RUA POSSIDÔNIO JOSÉ DA COSTA, S/N, BAIRRO CENTRO – DIAMANTE - PB, TODOS OS BENS SERÃO AVALIADOS, SOB PENA DE DEVOLUÇÃO DE NÃO ACEITE, CASO NÃO ATENDA A DESCRIMINAÇÃO DO TERMO DE REFERÊNCIA DO REFERIDO EDITAL OU DE MÁ QUALIDADE.
- 6** DECLARAÇÃO DE CONHECIMENTO DO LOCAL DE INSTALAÇÃO DO SISTEMA E QUE TODOS OS CUSTOS PARA INSTALAÇÃO OCORRERÃO POR CONTA DA CONTRATADA.
- 7** EM CASO DE AUSENCIA DA DECLARAÇÃO DO ITEM ANTERIOR, ENTENDE-SE COMO ACEITA TODOS AS CONDIÇÕES DE INSTALAÇÃO IMPOSTAS PELO LOCAL DETERMINADO.

LOCAL E DATA

CARIMBO DA EMPRESA/ASSINATURA DO RESPONSÁVEL

OBS. SERÃO DESCLASSIFICADAS AS PROPOSTAS QUE APRESENTAREM COTAÇÕES CONTENDO PREÇOS EXCESSIVOS, SIMBÓLICOS, DE VALOR ZERO OU INEXEQUÍVEIS, NA FORMA DA LEGISLAÇÃO EM VIGOR, OU AINDA, QUE OFEREÇAM PREÇOS OU VANTAGENS BASEADAS NAS OFERTAS DOS DEMAIS LICITANTES.



ESTADO DA PARAIBA
PREFEITURA MUNICIPAL DE DIAMANTE
CNPJ nº 08.942.229/0001-57

ANEXO III – DECLARAÇÃO DE SUJEIÇÃO ÀS CONDIÇÕES ESTABELECIDAS NO EDITAL E DE INEXISTÊNCIA DE FATOS SUPERVENIENTES IMPEDITIVOS DA HABILITAÇÃO

Pregão ELETRÔNICO Nº 001/2024
PROCESSO ADMINISTRATIVO Nº 023/2024

ÀO
Município de Diamante– PB
AO Pregoeiro E EQUIPE DE APOIO.

_____, PORTADOR DO RG _____, ABAIXO ASSINADO, NA QUALIDADE DE RESPONSÁVEL LEGAL DA PROPONENTE, _____, CNPJ _____, DECLARA EXPRESSAMENTE QUE SE SUJEITA ÀS CONDIÇÕES ESTABELECIDAS NO EDITAL ACIMA CITADO E QUE ACATARÁ INTEGRALMENTE QUALQUER DECISÃO QUE VENHA A SER TOMADA PELO ÓRGÃO LICITANTE QUANTO À QUALIFICAÇÃO APENAS DAS PROPONENTES QUE TENHAM ATENDIDO ÀS CONDIÇÕES ESTABELECIDAS NO EDITAL E QUE DEMONSTREM INTEGRAL CAPACIDADE DE EXECUTAR O FORNECIMENTO DO BEM PREVISTO.

DECLARA, AINDA, PARA TODOS OS FINS DE DIREITO, A INEXISTÊNCIA DE FATOS SUPERVENIENTES IMPEDITIVOS DA HABILITAÇÃO OU QUE COMPROMETA A IDONEIDADE DA PROPONENTE.

_____ EM, ____ DE _____ DE 2024.

(ASSINATURA DO RESPONSÁVEL E CPF)



ESTADO DA PARAIBA
PREFEITURA MUNICIPAL DE DIAMANTE
CNPJ nº 08.942.229/0001-57

**ANEXO IV – MODELO DE DECLARAÇÃO NOS TERMOS DO INCISO XXXIII DO ARTIGO 7º DA
CONSTITUIÇÃO FEDERAL DE 1988**

Pregão ELETRÔNICO Nº001/ 2024
PROCESSO ADMINISTRATIVO Nº 023/2024

(PAPEL TIMBRADO DA EMPRESA)

....., INSCRITO NO CNPJ Nº, POR INTERMÉDIO DE SEU REPRESENTANTE
LEGAL O(A) SR(A), PORTADOR(A) DA CARTEIRA DE IDENTIDADE Nº E CPF
Nº....., DECLARA, PARA FINS DO DISPOSTO NO INC. VI DO ART. Nº 68 DA LEI Nº 14.133/2021, QUE
NÃO EMPREGA MENOR DE DEZOITO ANOS EM TRABALHO NOTURNO, PERIGOSO OU INSALUBRE E NÃO EMPREGA
MENOR DE DEZESSEIS ANOS.

RESSALVA: EMPREGA MENOR, A PARTIR DE QUATORZE ANOS, NA CONDIÇÃO DE APRENDIZ ()¹.

.....
(DATA)

.....
(REPRESENTANTE LEGAL)

¹ Observação: em caso afirmativo, assinalar a ressalva acima.



ESTADO DA PARAIBA
PREFEITURA MUNICIPAL DE DIAMANTE
CNPJ nº 08.942.229/0001-57

ANEXO V – DECLARAÇÃO DE ELABORAÇÃO INDEPENDENTE DE PROPOSTA. (MODELO)

Pregão ELETRÔNICO Nº 001/2024
PROCESSO ADMINISTRATIVO Nº 023/2024

(IDENTIFICAÇÃO COMPLETA DO REPRESENTANTE DA LICITANTE), COMO REPRESENTANTE DEVIDAMENTE CONSTITUÍDO DE (IDENTIFICAÇÃO COMPLETA DA LICITANTE), PARA FINS DO DISPOSTO NO EDITAL DE LICITAÇÃO: **Pregão ELETRÔNICO Nº 001/2024**, DECLARA, SOB AS PENAS DA LEI, EM ESPECIAL O ART. 299 DO CÓDIGO PENAL BRASILEIRO, QUE:

A) A PROPOSTA APRESENTADA PARA PARTICIPAR DO **PREGÃO ELETRÔNICO Nº 001/2024**, FOI ELABORADA DE MANEIRA INDEPENDENTE (PELO LICITANTE), E O CONTEÚDO DA PROPOSTA NÃO FOI, NO TODO OU EM PARTE, DIRETA OU INDIRETAMENTE, INFORMADO, DISCUTIDO OU RECEBIDO DE QUALQUER OUTRO PARTICIPANTE POTENCIAL OU DE FATO DO **PREGÃO ELETRÔNICO Nº 001/2024**, POR QUALQUER MEIO OU POR QUALQUER PESSOA;

B) A INTENÇÃO DE APRESENTAR A PROPOSTA ELABORADA PARA PARTICIPAR DO **PREGÃO ELETRÔNICO Nº 001/2024** NÃO FOI INFORMADA, DISCUTIDA OU RECEBIDA DE QUALQUER OUTRO PARTICIPANTE POTENCIAL OU DE FATO DO **PREGÃO ELETRÔNICO Nº 001/2024**, POR QUALQUER MEIO OU POR QUALQUER PESSOA;

C) QUE NÃO TENTOU, POR QUALQUER MEIO OU POR QUALQUER PESSOA, INFLUIR NA DECISÃO DE QUALQUER OUTRO PARTICIPANTE POTENCIAL OU DE FATO DO **PREGÃO ELETRÔNICO Nº 001/2024** QUANTO A PARTICIPAR OU NÃO DA REFERIDA LICITAÇÃO;

D) QUE O CONTEÚDO DA PROPOSTA APRESENTADA PARA PARTICIPAR DO **PREGÃO ELETRÔNICO Nº 001/2024** NÃO SERÁ, NO TODO OU EM PARTE, DIRETA OU INDIRETAMENTE, COMUNICADO OU DISCUTIDO COM QUALQUER OUTRO PARTICIPANTE POTENCIAL OU DE FATO DO **PREGÃO ELETRÔNICO Nº 001/2024** ANTES DA ADJUDICAÇÃO DO OBJETO DA REFERIDA LICITAÇÃO;

E) QUE O CONTEÚDO DA PROPOSTA APRESENTADA PARA PARTICIPAR DO **PREGÃO ELETRÔNICO Nº 001/2024** NÃO FOI, NO TODO OU EM PARTE, DIRETA OU INDIRETAMENTE, INFORMADO, DISCUTIDO OU RECEBIDO DE QUALQUER INTEGRANTE DO MUNICÍPIO DE DIAMANTE- PB, ANTES DA ABERTURA OFICIAL DAS PROPOSTAS; E

F) QUE ESTÁ PLENAMENTE CIENTE DO TEOR E DA EXTENSÃO DESTA DECLARAÇÃO E QUE DETÉM PLENOS PODERES E INFORMAÇÕES PARA FIRMÁ-LA.

....., DE DE 2024.

REPRESENTANTE LEGAL



ESTADO DA PARAIBA
PREFEITURA MUNICIPAL DE DIAMANTE
CNPJ nº 08.942.229/0001-57

ANEXO VI – DECLARAÇÃO DO PORTE DA EMPRESA (MICROEMPRESA OU EMPRESA DE PEQUENO PORTE)

PREGÃO ELETRÔNICO Nº 001/2024
PROCESSO ADMINISTRATIVO Nº 023/2024

[**NOME DA EMPRESA**], [QUALIFICAÇÃO: TIPO DE SOCIEDADE (LTDA, S.A, ETC.)], ENDEREÇO COMPLETO, INSCRITA NO CNPJ SOB O Nº [XXXX], NESTE ATO REPRESENTADA PELO [CARGO] [NOME DO REPRESENTANTE LEGAL], PORTADOR DA CARTEIRA DE IDENTIDADE Nº [XXXX], INSCRITO NO CPF SOB O Nº [XXXX], **DECLARA**, SOB AS PENALIDADES DA LEI, QUE SE ENQUADRA COMO MICROEMPRESA OU EMPRESA DE PEQUENO PORTE, NOS TERMOS DO ART. 3º DA LEI COMPLEMENTAR Nº 123 DE 14 DE DEZEMBRO DE 2006, ESTANDO APTA A FRUIR OS BENEFÍCIOS E VANTAGENS LEGALMENTE INSTITUÍDAS POR NÃO SE ENQUADRAR EM NENHUMA DAS VEDAÇÕES LEGAIS IMPOSTAS PELO § 4º DO ART. 3º DA LEI COMPLEMENTAR Nº 123 DE 14 DE DEZEMBRO DE 2006 E PELO ARTIGO 4º DA LEI Nº 14.133/2021.

DECLARO, PARA FINS DA LC 123/2006 E SUAS ALTERAÇÕES, SOB AS PENALIDADES DESTA, SER:

() **MICROEMPRESA** – RECEITA BRUTA ANUAL IGUAL OU INFERIOR A 360.000,00 E ESTANDO APTA A FRUIR OS BENEFÍCIOS E VANTAGENS LEGALMENTE INSTITUÍDAS POR NÃO SE ENQUADRAR EM NENHUMA DAS VEDAÇÕES LEGAIS IMPOSTAS PELO § 4º DO ART. 3º DA LEI COMPLEMENTAR Nº 123/06 ALTERADA PELA LC 147/2014.

() **EMPRESA DE PEQUENO PORTE** – RECEITA BRUTA ANUAL SUPERIOR A 360.000,00 E IGUAL OU INFERIOR A 4.800.000,00 VALORES , ESTANDO APTA A FRUIR OS BENEFÍCIOS E VANTAGENS LEGALMENTE INSTITUÍDAS POR NÃO SE ENQUADRAR EM NENHUMA DAS VEDAÇÕES LEGAIS IMPOSTAS PELO § 4º DO ART. 3º DA LEI COMPLEMENTAR Nº 123/06 ALTERADA PELA LC 147/2014.

OBSERVAÇÕES:

- ESTA DECLARAÇÃO PODERÁ SER PREENCHIDA SOMENTE PELA LICITANTE ENQUADRADA COMO ME OU EPP, NOS TERMOS DA LC 123, DE 14 DE DEZEMBRO DE 2006;
- A NÃO APRESENTAÇÃO DESTA DECLARAÇÃO SERÁ INTERPRETADA COMO NÃO ENQUADRAMENTO DA LICITANTE COMO ME OU EPP, NOS TERMOS DA LC Nº 123/2006, OU A OPÇÃO PELA NÃO UTILIZAÇÃO DO DIREITO DE TRATAMENTO DIFERENCIADO.

LOCAL E DATA

NOME E ASSINATURA DO REPRESENTANTE LEGAL

NOME E ASSINATURA DO CONTADOR
(NO CASO DE ME E EPP)
CPF: XXX.XXX.XXX-XX
CRC: _____



ESTADO DA PARAIBA
PREFEITURA MUNICIPAL DE DIAMANTE
CNPJ nº 08.942.229/0001-57

ANEXO VII – DECLARAÇÃO DE IDONEIDADE

AO REDIGIR A PRESENTE DECLARAÇÃO, O PROPONENTE DEVERÁ UTILIZAR FORMULÁRIO COM TIMBRE DA PROPONENTE.

PREGÃO ELETRÔNICO Nº 001/2024
PROCESSO ADMINISTRATIVO Nº 023/2024

AO Pregoeiro / EQUIPE DE APOIO

A EMPRESA, INSCRITA NO CNPJ Nº, POR INTERMÉDIO DE SEU REPRESENTANTE LEGAL O SR....., PORTADOR DA CARTEIRA DE IDENTIDADE Nº..... E DO CPF Nº, DECLARA NÃO TER RECEBIDO DO MUNICÍPIO DE _____/UF OU DE QUALQUER OUTRA ENTIDADE DA ADMINISTRAÇÃO DIRETA OU INDIRETA, EM ÂMBITO FEDERAL, ESTADUAL E MUNICIPAL, SUSPENSÃO TEMPORÁRIA DE PARTICIPAÇÃO EM LICITAÇÃO E OU IMPEDIMENTO DE CONTRATAR COM A ADMINISTRAÇÃO, ASSIM COMO NÃO TER RECEBIDO DECLARAÇÃO DE INIDONEIDADE PARA LICITAR E OU CONTRATAR COM A ADMINISTRAÇÃO FEDERAL, ESTADUAL E MUNICIPAL.

_____ EM, ____ DE _____ DE 2024.

(ASSINATURA DO RESPONSÁVEL E CPF)



ESTADO DA PARAIBA
PREFEITURA MUNICIPAL DE DIAMANTE
CNPJ nº 08.942.229/0001-57

ANEXO VIII – DECLARAÇÃO DE CUMPRIMENTO DOS REQUISITOS DE HABILITAÇÃO. (MODELO)

PREGÃO ELETRÔNICO Nº 001/2024
PROCESSO ADMINISTRATIVO Nº 023/2024

A(RAZÃO SOCIAL DA EMPRESA), CNPJ Nº....., LOCALIZADA À
....., DECLARA, EM CONFORMIDADE COM A LEI Nº 14.133/2021, QUE CUMPRE TODOS OS
REQUISITOS PARA HABILITAÇÃO PARA ESTE CERTAME LICITATÓRIO NO MUNICÍPIO DE DIAMANTE - PB – **PREGÃO
ELETRÔNICO Nº 001/2024.**

....., DE DE 2024.

REPRESENTANTE LEGAL



ESTADO DA PARAIBA
PREFEITURA MUNICIPAL DE DIAMANTE
CNPJ nº 08.942.229/0001-57

ANEXO IX – MINUTA DO CONTRATO ADMINISTRATIVO Nº ___/20__

TERMO DE CONTRATO DE COMPRA Nº/....., QUE FAZEM ENTRE
SI O MUNICÍPIO DE DIAMANTE- PB E A EMPRESA ***

O **MUNICÍPIO DE DIAMANTE**, entidade de Direito Público Interno, Órgão de Regime Jurídico Único, sediada á Rua Possidônio José da Costa, S/N, Bairro Centro – Diamante - PB, inscrita no Cadastro Geral do Contribuinte do Ministério da Fazenda sob o **CNPJ nº 08.942.229/0001-57**, representada neste ato pelo prefeito municipal pelo **Prefeito Constitucional o Sr. HERMES MANGUEIRA DINIZ FILHO, brasileiro, casado, portador do CPF nº 930.974.174-00**, doravante denominado de **CONTRATANTE**, e o(a) inscrito(a) no CNPJ/MF sob o nº, sediado(a) na, em doravante designada **CONTRATADA**, neste ato representada pelo(a) Sr.(a), portador(a) da Carteira de Identidade nº, expedida pela (o), e CPF nº, tendo em vista o que consta no Processo nº e em observância às disposições da Lei nº 14.133/2021, da Lei nº 123/2006, resolvem celebrar o presente Termo de Contrato, decorrente do Pregão Eletrônico nº 001/2024, mediante as cláusulas e condições a seguir enunciadas.

1. CLÁUSULA PRIMEIRA – OBJETO.

1.1. O objeto do presente Termo de Contrato é a contratação de empresa de engenharia para o fornecimento e instalação de Sistemas de Geração de Energia Solar Fotovoltaica, conectada à rede, do tipo On-Grid, compreendendo a elaboração do projeto executivo, a aprovação deste junto à concessionária de energia elétrica, o fornecimento de todos os materiais e equipamentos necessários, montagem, comissionamento e ativação de todos os equipamentos e materiais, a efetivação do acesso junto à concessionária de energia, o treinamento da equipe técnica, projetos “as built” e suporte técnico para o Hospital Municipal de Diamante - PB, conforme especificações e quantitativos estabelecidos no Termo de Referência, anexo do Edital.

1.2. Este Termo de Contrato vincula-se ao Edital do Pregão, identificado no preâmbulo e à proposta vencedora, independentemente de transcrição.

1.3. Discriminação do objeto:

EMPRESA:	
CNPJ:	
ENDEREÇO:	
REPRESENTANTE:	
E-MAIL:	TEL.: ()

ITENS	DESCRIÇÃO	QUANT.	UNID.	VALOR UNITÁRIO	VALOR TOTAL
VALOR TOTAL:					



ESTADO DA PARAIBA
PREFEITURA MUNICIPAL DE DIAMANTE
CNPJ nº 08.942.229/0001-57

2. CLÁUSULA SEGUNDA – VIGÊNCIA.

2.1. O prazo de vigência deste Termo de Contrato é aquele fixado no Termo de Referência, com início na data de ____/____/____ e encerramento em ____/____/____, prorrogável na forma do art. 107 da Lei nº 14.133/2021.

3. CLÁUSULA TERCEIRA – PREÇO.

3.1. O valor do presente Termo de Contrato é de R\$ (.....).

3.2. No valor acima estão incluídas todas as despesas ordinárias diretas e indiretas decorrentes da execução contratual, inclusive tributos e/ou impostos, encargos sociais, trabalhistas, previdenciários, fiscais e comerciais incidentes, taxa de administração, frete, seguro e outros necessários ao cumprimento integral do objeto da contratação.

4. CLÁUSULA QUARTA – DOTAÇÃO ORÇAMENTÁRIA.

4.1. As despesas decorrentes desta contratação estão programadas em dotação orçamentária própria, prevista no orçamento da União, para o exercício de 2024, na classificação abaixo:

Unidade: 02.080 secretaria de infraestrutura

Programa: 1028 programa de desenvolvimento da infraestrutura municipal

Ação: 1057: aquisição de equipamentos destinados a energia solar – emenda parlamentar

Despesa: 4.4.90.52 equipamentos e material permanentes

Fonte: 27063110 Transferência Especial da União – emenda parlamentar Impositiva; Operação 090320230388, Operação 0903202303393.3.90.39 99 1.500.1002 OUTROS SERVIÇOS DE TERCEIROS - PESSOA JURÍDICA..

5. CLÁUSULA QUINTA – PAGAMENTO E CRITÉRIOS DE ATUALIZAÇÃO MONETÁRIA.

5.1. O prazo para pagamento e demais condições a ele referentes encontram-se no Termo de Referência.

6. CLÁUSULA SEXTA – REAJUSTE.

6.1. As regras acerca do reajuste do valor contratual são as estabelecidas no Termo de Referência, anexo a este Contrato.

7. CLÁUSULA SÉTIMA – REPACTUAÇÃO E REEQUILÍBRIO

7.1. O prazo para resposta ao pedido do Contratado de repactuação de preços será de 10 dias úteis.

7.2. O prazo para resposta ao pedido do Contratado de restabelecimento do equilíbrio econômico-financeiro do contrato de preços será de 10 dias úteis.

8. CLÁUSULA OITAVA – GARANTIA DE EXECUÇÃO.

8.1. Não haverá exigência de garantia de execução para a presente contratação.



ESTADO DA PARAIBA
PREFEITURA MUNICIPAL DE DIAMANTE
CNPJ nº 08.942.229/0001-57

9. CLÁUSULA NONA - ENTREGA E RECEBIMENTO DO OBJETO.

9.1. As condições de entrega e recebimento do objeto são aquelas previstas no Termo de Referência, anexo ao Edital.

10. CLÁUSULA DÉCIMA – FISCALIZAÇÃO.

10.1. A fiscalização da execução do objeto será efetuada por Comissão/Representante designado pela CONTRATANTE, na forma estabelecida no Termo de Referência, anexo do Edital.

11. CLÁUSULA DÉCIMA PRIMEIRA – OBRIGAÇÕES DA CONTRATANTE E DA CONTRATADA.

11.1. As obrigações da CONTRATANTE e da CONTRATADA são aquelas previstas no Termo de Referência, anexo do Edital.

12. CLÁUSULA DÉCIMA SEGUNDA – SANÇÕES ADMINISTRATIVAS.

12.1. As sanções referentes à execução do contrato são aquelas previstas no Termo de Referência, anexo do Edital.

13. CLÁUSULA DÉCIMA TERCEIRA – EXTINÇÃO.

13.1. O PRESENTE TERMO DE CONTRATO PODERÁ SER EXTINTO:

13.1.1. Por ato unilateral e escrito da Administração, nas situações previstas no inciso I do art. 138 da Lei nº 14.133/2021, e com as consequências indicadas no art. 139 da mesma Lei, sem prejuízo da aplicação das sanções previstas no Termo de Referência, anexo ao Edital;

13.1.2. Amigavelmente, nos termos do art. 138, inciso II, da Lei nº 14.133/2021.

13.2. A extinção contratual deverá ser formalmente motivada nos autos de processo administrativo assegurado à CONTRATADA o direito à prévia e ampla defesa, verificada a ocorrência de um dos motivos previstos no art. 137 da Lei nº 14.133/2021.

13.3. A CONTRATADA reconhece os direitos da CONTRATANTE em caso de rescisão administrativa prevista no art. 115 da Lei nº 14.133/2021.

13.4. O TERMO DE RESCISÃO SERÁ PRECEDIDO DE RELATÓRIO INDICATIVO DOS SEGUINTE ASPECTOS, CONFORME O CASO:

13.4.1. Balanço dos eventos contratuais já cumpridos ou parcialmente cumpridos;

13.4.2. Relação dos pagamentos já efetuados e ainda devidos;

13.4.3. Indenizações e multas.

14. CLÁUSULA DÉCIMA QUARTA – VEDAÇÕES.

14.1. É VEDADO À CONTRATADA:

14.1.1. Caucionar ou utilizar este Termo de Contrato para qualquer operação financeira;



ESTADO DA PARAIBA
PREFEITURA MUNICIPAL DE DIAMANTE
CNPJ nº 08.942.229/0001-57

14.1.2. Interromper a execução contratual sob alegação de inadimplemento por parte da CONTRATANTE, salvo nos casos previstos em lei.

15. CLÁUSULA DÉCIMA QUINTA – ALTERAÇÕES.

15.1. Eventuais alterações contratuais reger-se-ão pela disciplina do art. 124 da Lei nº 14.133/2021.

15.2. A CONTRATADA é obrigada a aceitar, nas mesmas condições contratuais, os acréscimos ou supressões que se fizerem necessários, até o limite de 25% (vinte e cinco por cento) do valor inicial atualizado do contrato.

15.3. As supressões resultantes de acordo celebrado entre as partes contratantes poderão exceder o limite de 25% (vinte e cinco por cento) do valor inicial atualizado do contrato.

16. CLÁUSULA DÉCIMA SEXTA - DOS CASOS OMISSOS.

16.1. Os casos omissos serão decididos pela CONTRATANTE, segundo as disposições contidas na Lei nº 14.133/2021 e demais normas de licitações e contratos administrativos e, subsidiariamente, segundo as normas e princípios gerais dos contratos.

17. CLÁUSULA DÉCIMA SÉTIMA – PUBLICAÇÃO.

17.1. Incumbirá à CONTRATANTE providenciar a publicação deste instrumento, por extrato, no Diário Oficial, de acordo com o previsto na Lei nº 14.133/2021.

18. CLÁUSULA DÉCIMA OITAVA – FORO.

18.1. É eleito o Foro da Comarca de Piancó - PB para dirimir os litígios que decorrerem da execução deste Termo de Contrato que não possam ser compostos pela conciliação, conforme art. 92, §1º da Lei nº 14.133/2021.

Para firmeza e validade do pactuado, o presente Termo de Contrato foi lavrado em duas (duas) vias de igual teor, que, depois de lido e achado em ordem, foi assinado pelos contraentes.

Diamante– PB, ____ de _____ de 2024.

Responsável legal da CONTRATANTE

Responsável legal da CONTRATADA

ENERGISA PARAIBA DISTRIBUIDORA DE ENERGIA SA
CARTA DE ANÁLISE DOCUMENTAL DE MICROGERAÇÃO
NÚMERO DA SOLICITAÇÃO - I.D.: 98216 / 23

João Pessoa, 28 de Dezembro de 2023

TIPO DE SOLICITAÇÃO: Geração Distribuída - Microgeração

CLIENTE: MUNICIPIO DIAMANTE

UC: 373358 Poder Público

CPF\CNPJ: 08.942.229/0001-57

ENDEREÇO: RUA SÃO PAULO, 79 - CENTRO

CIDADE: DIAMANTE

RESP. TEC. PROJETO: CARLOS ALBERTO TEODOZIO DE SOUZA

DRT PROJETO: 2303095409

Prezado(a) Senhor(a):

Informamos que sua solicitação está DEFERIDA, de acordo com as normas técnicas vigentes desta concessionária e com a Resolução Normativa (REN) da Agência Nacional de Energia Elétrica (ANEEL) nº 1.000/2021.

Neste momento, analisaremos as condições de fornecimento que serão comunicadas no prazo de até 15 (quinze) dias, caso não haja necessidade de obras de reforço ou melhoria no sistema de distribuição/transmissão, ou até 30 (trinta) dias caso haja necessidade, conforme os incisos I e II, Art. 64, da REN nº 1.000/2021 da ANEEL.

Orientamos desde já que o deferimento prévio informado está condicionado aos demais estudos necessários e condições a serem apresentadas na emissão do orçamento de conexão.

RESSALVAS:

Obs.: Não foram encontradas evidências que a unidade é ligada no padrão T4, projeto de microgeração só será liberado para solicitar a vistoria após padronização do local;

Atenciosamente,



AUCÉLIO DA SILVA SIQUEIRA
ENERGISA PARAIBA DISTRIBUIDORA DE ENERGIA SA
DCMD - DEPARTAMENTO DE CONSTRUÇÃO E MANUTENÇÃO DA DISTRIBUIÇÃO

ENERGISA PARAIBA DISTRIBUIDORA DE ENERGIA SA
EMISSÃO DE ORÇAMENTO DE CONEXÃO DE GERAÇÃO DISTRIBUÍDA
NÚMERO DA SOLICITAÇÃO - ID: 98216 / 23

João Pessoa, 28 de Dezembro de 2023

CLIENTE: PM DIAMANTE HOSPITAL MUNICIPAL
NOME DO EMPREENDIMENTO: PM DIAMANTE HOSPITAL MUNICIPAL
UC: 373358
CPF\CNPJ: 08.942.229/0001-57
ENDEREÇO: RUA SÃO PAULO
BAIRRO: CENTRO
CIDADE: DIAMANTE 373358

Prezado(a) Senhor(a),

Em atendimento a vossa solicitação e conforme dados descritos acima, informamos abaixo o resultado dos estudos realizados para definição dos critérios de atendimento da solicitação de geração de energia e sua conexão ao sistema de distribuição desta concessionária.

Os critérios de atendimento são definidos de acordo com as normas internas da distribuidora e Resolução Normativa (REN) da Agência Nacional de Energia Elétrica (ANEEL) nº 1.000/2021 e suas alterações posteriores.

Informamos que, caso haja necessidade de obras na rede de distribuição, os valores, condições de pagamento, prazos de validade do orçamento e conclusão das obras, estarão descritos na carta anexa na plataforma AWGPE, que em conjunto com o presente documento será parte integrante do orçamento de conexão.

RESULTADO DOS ESTUDOS

NECESSIDADE DE OBRA: Não

Em caso afirmativo de necessidade de obra, verificar carta complementar com informações necessárias para continuidade do processo de conexão.

1. MICROGERAÇÃO:

Do Relacionamento Operacional

Nas hipóteses da conexão solicitada como MICROGERAÇÃO, conforme definido pelo inciso XXIX-A, do art. 2º da REN 1.000/21 da ANEEL, o Contrato de Relacionamento Operacional para a unidade consumidora estará disponível na plataforma AWGPE, conforme Art. 84 da REN 1.000/21 da ANEEL e modelo indicado no Módulo 3 do PRODIST.

Em caso de necessidade de obra, os contratos deverão ser devolvidos assinados pelo Cliente, no prazo máximo de 30 (trinta) dias, conforme Art.85 da Resolução Normativa ANEEL N°1.000/2021, através do endereço de e-mail: cartaorcamento.epb@energisa.com.br

2. MINIGERAÇÃO:

Na hipótese de conexão em MINIGERAÇÃO, definida pelo inciso XXIX-B, do art. 2º da REN 1.000/21 da ANEEL, serão disponibilizados, na plataforma AWGPE, os documentos abaixo, que deverão ser devolvidos assinados pelo Cliente, no prazo máximo de 30 (trinta) dias, conforme Art.85 da Resolução Normativa ANEEL N°1.000/2021, através do endereço de e-mail: cartaorcamento.epb@energisa.com.br

2.1. Dos contratos

Conforme Seção II da Resolução Normativa ANEEL Nº1.000/2021, seguem orientações em relação aos contratos CUSD e CCER:

Art. 127 - A distribuidora deve celebrar com o consumidor responsável por unidade consumidora do grupo A e demais usuários, com exceção das unidades consumidoras do Grupo B, os seguintes contratos:

- I - Contrato de Uso do Sistema de Distribuição - CUSD; e
- II - Contrato de Compra de Energia Regulada - CCER, caso aplicável.

2.2. Do Acordo Operativo

Conforme Art. 84 da Resolução Normativa ANEEL Nº1.000/2021, a distribuidora deve entregar ao consumidor e demais usuários o contrato do acordo operativo conforme Módulo 3 do PRODIST.

Caso os contratos não sejam devolvidos assinados dentro do prazo estabelecido, a solicitação do orçamento de conexão será indeferida.

Estamos à disposição para esclarecer qualquer dúvida adicional.

Atenciosamente,



AUCÉLIO DA SILVA SIQUEIRA

{@EMPRESA_NOME}

DCMD - DEPARTAMENTO DE CONSTRUÇÃO E MANUTENÇÃO DA DISTRIBUIÇÃO

1. IDENTIFICAÇÃO DA UNIDADE CONSUMIDORA - UC

Código do cliente (UC):	373358	Classe:	SERVIÇO PÚBLICO	CNPJ/CPF:	08.942.229/0001-57				
Titular da UC:	PM DIAMANTE HOSPITAL MUNICIPAL								
Logradouro:	RUA SÃO PAULO								
N°:	79	Bairro:	CENTRO	Cidade:	DIAMANTE				
E-mail:	teodozioeletro@hotmail.com		UF:	PB	CEP: 58994-000				
Telefone:		Celular:	83987321409	N° de fases:	Ramal				
Tipo do Padrão:	Nível de tensão (V)		Potência Máxima Disponibilizada (kW):						
TRIFÁSICO	380				3				
Disjuntor geral (A)	Fator de Potencia		Demanda Contratada (kW):	DPS CA (kA)	DISJUNTOR CA				
100	0,92		0						
Modalidade	Potencia Trafo:	Numero de hastes	Demanda Contratada (kWg):	40	80				
Autoconsumo remoto	112,5	3	0						
Coordenadas do padrão de entrada em UTM:			FUSO	X (LONG)	Y (LAT)				
			24K	382650	7426581				
Tipo Tensão:	Cabos por fase:	Potencia De Geração (kW):	Bitola Fase:	Bitola Neutro:	Bitola Terra:	Sistema GD já instalado?	Previsão de ligação (Mês):		Zona:
							Mês:	Ano:	
BAIXA	1	50,00	35	35	16	NÃO	FEVEREIRO	2024	URBANO
>>>POSSUI UC BENEFICIÁRIA<<<<									
Observações:	SISTEMA A SER INSTALADO APÓS APROVAÇÃO DO PROJETO								

V6

2. CARACTERÍSTICAS DA GERAÇÃO DA UNIDADE CONSUMIDORA

Estrutura dos painéis utilizados na usina:

N°	Qtd.	Fabricante	Modelo dos paineis	Area total do arranjo (M²)	Potência (kW)	Subtotal (kW)
1	128	122 - TSUN	1127 - TS560S8B-144		0,55	70,4
2						
3						
4						
5						
6						
7						
8						
9						
10						
				Area Total:	0m²	Potencia Total (kW): 70,4

Estrutura do(s) inversor(es) utilizado(s) na usina:

N°	Qtd.	Fabricante	Modelo do(s) inversor(es)	Potência (kW)	Subtotal (kW)	Tensão nominal (V)
1	1	11 - GROWATT	1017 - MAC 50KTL3-X LV,	50	50	380
2						
3						
4						
5						
6						
7						
8						
9						
10						
				Potencia Total (kW):	50	

NECESSITA DE AUTOTRAFO OU DE TRANSFORMADOR DE ACOPLAMENTO?

POTÊNCIA: NÃO

ATENDIMENTO COM TRAFÓ EXCLUSIVO (GRUPO "A" E CONSUMIDORES RURAIS)?

POTÊNCIA: NÃO

Assinatura do Projetista

Documento assinado digitalmente



CARLOS ALBERTO TEODOZIO DE SOUZA
Data: 19/12/2023 11:32:40-03
Verifique em <https://validar.i>

PROCESSO: 98216/23



Este projeto recebeu o selo GOLD, pois não houve necessidade de reanálise e/ou pedido de correção.

Projeto APROVADO e liberado para a execução com validade 120 (cento e vinte) dias a partir de 28/12/2023. Porém, esta aprovação não exime responsabilidade civil de autor de ART do Projeto/Execução.

Após a execução dos serviços, um pedido de vistoria deverá ser solicitado junto a esta concessionária, onde a aprovação do sistema de geração/medição está condicionada a irrestrita observância do projeto original aprovado, devendo os materiais aplicados obedecer às normas da ABNT e dos padrões em vigor das normas desta concessionária.

APROVADO POR: Alana França Nóbrega
Alana França Nóbrega



3. AJUSTES RECOMENDADOS DAS PROTEÇÕES - PARAMETRIZAÇÕES DO INVERSOR

DESCRIÇÃO	PARÂMETROS	TEMPO DE ATUAÇÃO
Tensão no ponto de Conexão:	$V < 80\% (0,8 \text{ PU}) V_n$	Desligar em 0,2 s
Tensão no ponto de Conexão:	$V < 110\% (1,1 \text{ PU}) V_n$	Desligar em 0,2 s
Regime Normal de Operação:	$80\% \leq V \leq 110\%$	Condições normais
Subfrequência:	$f < 57,5 \text{ HZ}$	Desligar em até 0,2 s
Sobrefrequência:	$f \geq 62,0 \text{ HZ}$	Desligar em 0,2 s
Frequência Nominal da Rede:	$f = 60 \text{ HZ}$	Condições normais
Após a perda da rede (ilhamento), deverá interromper o fornecimento de energia a rede:	Ilhamento	Interromper em até 2s
Após a retomada das condições normais de tensão e frequência da rede, religar:	Reconexão	Após 180s

4. REQUISITOS DE SEGURANÇA

O projeto deve ser elaborado atendendo todos os requisitos de segurança solicitado no item 10 da NDU013 e NDU015. Para os sistemas de Geração Distribuída, é necessária a instalação de dispositivo de proteção contra surto (DPS) devidamente projetado e de acordo com as indicações estabelecidas na ABNT NBR 5419:2015 e os diagramas, conforme Desenhos NDU013.

4.1 Variações de Tensão e Frequência

Condições anormais de operação podem surgir na rede elétrica e requerem uma resposta do sistema de Geração Distribuída conectado a essa rede. Esta resposta é para garantir a segurança das equipes de manutenção da rede e das pessoas em geral, bem como para evitar danos aos equipamentos conectados à rede, incluindo o sistema de geração distribuída.

4.2 Proteção Anti-Ilhamento

Na ocorrência de uma eventual falta na rede da Energisa durante a operação de paralelismo, o sistema de Geração deve desligar-se através do inversor e isolar a geração da rede, no máximo, em 2 segundos. O inversor deve garantir o sincronismo da geração com a rede e evitar conexões indevidas. Em nenhuma hipótese será permitido o ilhamento de geradores conectados ao sistema Elétrico da Energisa.

4.3 Reconexão

Depois de uma "desconexão" devido a uma condição anormal da rede, o sistema de Geração Distribuída não pode retomar o fornecimento de energia à rede elétrica (reconexão) por um período mínimo de 180 segundos após a retomada das condições normais de tensão e frequência da rede.

4.4 Aterramento

O sistema de Geração Distribuída deverá estar conectado ao sistema de aterramento da unidade consumidora. As instalações de Centrais Geradoras deverão estar providas de sistemas de aterramento que garantam que, em quaisquer circunstâncias, não sejam geradas tensões de contato superiores aos limites estabelecidos conforme NBR 5410. O estudo relativo ao sistema de aterramento da geração distribuída deverá ser de responsabilidade do responsável técnico pelo projeto.

4.5 Sinalização de Segurança

A sinalização de segurança deve ser instalada junto ao padrão de entrada de energia, próximo à caixa de medição/proteção. Deverá ser instalada uma placa de advertência com os seguintes dizeres:

"CUIDADO - RISCO DE CHOQUE ELÉTRICO - GERAÇÃO PRÓPRIA"

Sendo identificado com tinta anticorrosiva, não sendo aceita a utilização de adesivos. A placa de advertência deverá ser confeccionada em PVC ou acrílico com espessura mínima de 1mm e conforme modelo do desenho NDU013 pág. 65.



Modelo de placa de Advertência

Documento assinado digitalmente



CARLOS ALBERTO TEODOZIO DE SOUZA
Data: 19/12/2023 11:34:46-0300
Verifique em <https://validar.iti.gov.br>

Assinatura do Projetista

PROCESSO: 98216/23



Este projeto recebeu o selo GOLD, pois não houve necessidade de reanálise e/ou pedido de correção.

Projeto APROVADO e liberado para a execução com validade 120 (cento e vinte) dias a partir de 28/12/2023. Porém, esta aprovação não exime responsabilidade civil de autor de ART do Projeto/Execução.

Após a execução dos serviços, um pedido de vistoria deverá ser solicitado junto a esta concessionária, onde a aprovação do sistema de geração/medição está condicionada a irrestrita observância do projeto original aprovado, devendo os materiais aplicados obedecer às normas da ABNT e dos padrões em vigor das normas desta concessionária.

APROVADO POR: *Alana França Nóbrega*
Alana França Nóbrega



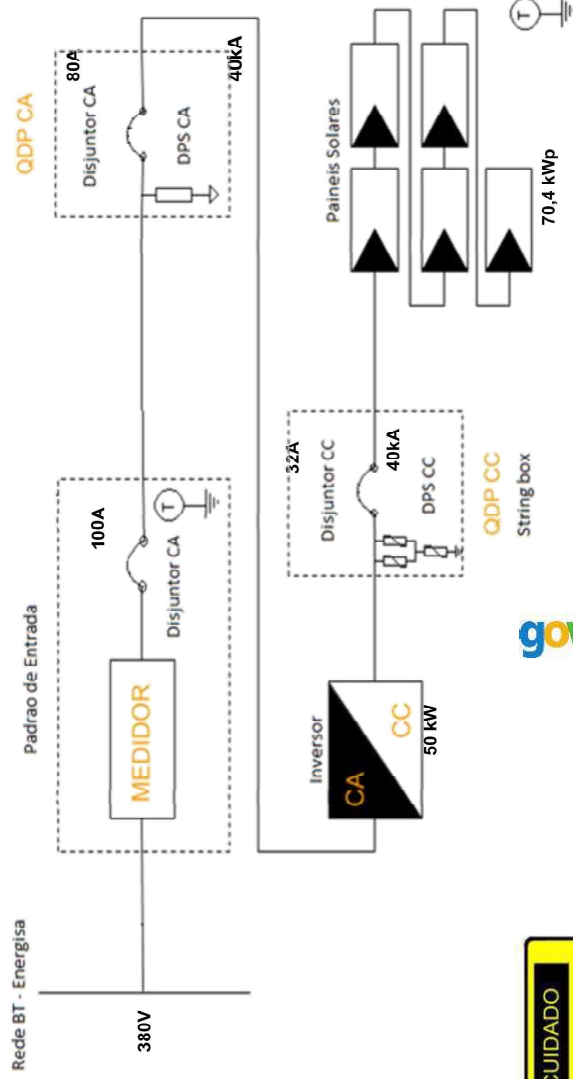
Diagrama Unifilar para Sistemas Fotovoltaicos Conforme NDU013.

Dados do Projeto:	
Tensão Nominal (V):	380
Nº de fases:	3
Cabos por fase:	1
Bitola fase (mm²):	35
Bitola neutro (mm²):	35
Bitola terra (mm²):	16
Proteção (A):	100
Módulo(s) solar(es):	
Fabricante:	122 - TSUN
Modelo dos Painéis:	1127 - TS560S8B-144
Qtd. de módulos:	128
Potência total módulos (kWp):	70,4 kWp
Inversor(es):	
Fabricante:	11 - GROWATT
Modelo dos Inversores:	1017 - MAC 50KTL-3-X LV,
Qtd. de inversores:	1
Potência total inversores (kW):	50 kW
DPS CA (A)	40
DPS CC (A)	40
Localização da Unidade Consumidora:	
Código do cliente (UC):	373358
Titular:	P/W LUBIAMANIE HOSPITAL MILITAR
Logradouro:	RUA SÃO PAULO, 79
Bairro:	CENTRO
Cidade:	DIAMANTE
CEP:	58994000
Fuso:	24K
Latitude (X):	382650
Longitude (Y):	7426581



Modelo de placa de Advertência

A sinalização de segurança deve ser instalada junto ao padrão de entrada de energia, próximo a caixa de medição proteção. Deverá ser instalada uma placa de advertência com os seguintes dizeres:
CUIDADO - RISCO DE CHOQUE ELÉTRICO



Documento assinado digitalmente

CARLOS ALBERTO TEODOZIO DE SOUZA

Data: 19/12/2023 11:37:34-0300

Verifique em <https://validar.iti.gov.br>

Notas:

- O sistema de GD deverá estar conectada ao sistema de aterramento da UC.
- O sistema de GD deve possuir dispositivo de proteção contra sobrecorrentes, a fim de limitar e interromper o fornecimento de energia, como proporcionar proteção à rede da Energisa contra eventuais defeitos a partir do sistema de Geração Distribuída.
- O Inversor deve garantir o sincronismo da geração com a rede e evitar conexões indevidas. Em nenhuma hipótese será permitido o ilhamento de geradores conectados ao sistema Elétrico da Energisa.
- O aumento à revelia da capacidade de geração não é permitido sob pena de interromper o canal de geração da unidade consumidora.
 - E vedada a divisão de centrais geradoras,
 - A adesão ao sistema de compensação de energia elétrica não se aplica aos consumidores livres ou especiais.

Assinatura do Projetista

NOTAS OBRIGATORIAS

- O Inversor será instalado em local de fácil acesso;
- Somente deverá injetar energia na rede elétrica após a instalação do medidor bidirecional por parte da Energisa;
- O padrão de entrada de energia está em condições técnicas e de conservação próprias para a instalação do medidor de energia;
- As instalações serão executadas de acordo com a NBR-5410 e 14139 da ABNT;
- Todos os disjuntores serão certificados pelo IMETRO;
- A aprovação da vistoria pela Energisa, referente a obra deste projeto, fica condicionada a apresentação da ART (Anotação de Responsabilidade Técnica) de execução visada no CREA da localidade;
- A placa de advertência deverá ser confeccionada em PVC/acrílico com espessura mínima de 1mm

Observações

- Aterramento instalado em linha com 3 metros entre hastes, interligadas por cabo de cobre nú de 16 mm
- Inversor instalado em pavimento terreo, a 1,5m do piso acabado
- Inversor GROWATT MAC 50KTL3-X LV
- 128 Módulos TSUN POWER 550W
- A placa de Advertência deve ser instalado junto ao medidor do padrão de entrada
- A micro geração será instalada no medidor TERREO

BREVE DESCRITIVO DO EMPREENDIMENTO

O projeto prevê a instalação de um sistema de energia solar fotovoltaica conectado ao sistema de distribuição de BT da Energisa para acesso a microgeração, com potência instalada menor que 75 kW e com adesão ao sistema de compensação de energia. O empreendimento é composto UC 373358. A instalação elétrica da casa é existente com ramal de entrada ramal de saída 25mm², disjuntor de 100A.

LEGENDA E ESPECIFICAÇÃO DOS EQUIPAMENTOS

	PLACA SOLAR 550W TSUN		ATERRAMENTO
	DISJUNTOR MONOPOLAR		
	DISJUNTOR BIPOLAR		
	DISJUNTOR TRIPOLAR		
	DPS CA		
	DPS CC		
	INVERSOR CC/CA GROWATT MAC 50KTL3-X LV		

DADOS DO PROJETO:

Endereço: **RUA SÃO PAULO 79**
 Cidade / Setor: **DIAMANTE-PB**
 Proprietário: **MUNICÍPIO DIAMANTE**
 Autor do Projeto: **CARLOS ALBERTO TEODOZIO DE SOUZA** Contato: (83) 999432991
 Resp. Técnico: **CARLOS ALBERTO TEODOZIO DE SOUZA** Contato: (83) 999432991
 Coordenadas Geográficas (UTM):
 X: 362850 Y: 7426581
 Proprietário: _____
 Documento assinado digitalmente
CARLOS ALBERTO TEODOZIO DE SOUZA
 Data: 28/12/2023 19:56:30-0300
 Verifique em <https://validar.iti.gov.br>
 Resp. Técnico: _____
 09467101475
 REGISTRO CFT

TEODOZIOELETRO
 PROJETOS ELÉTRICOS

O acessante deve solicitar a vistoria à distribuidora acessada em até 120 (cento e vinte) dias após a emissão do parecer de acesso. A inobservância do prazo estabelecido acima implica na perda das condições de conexão estabelecidas no parecer de acesso, exceto se um novo prazo for pactuado entre as partes.

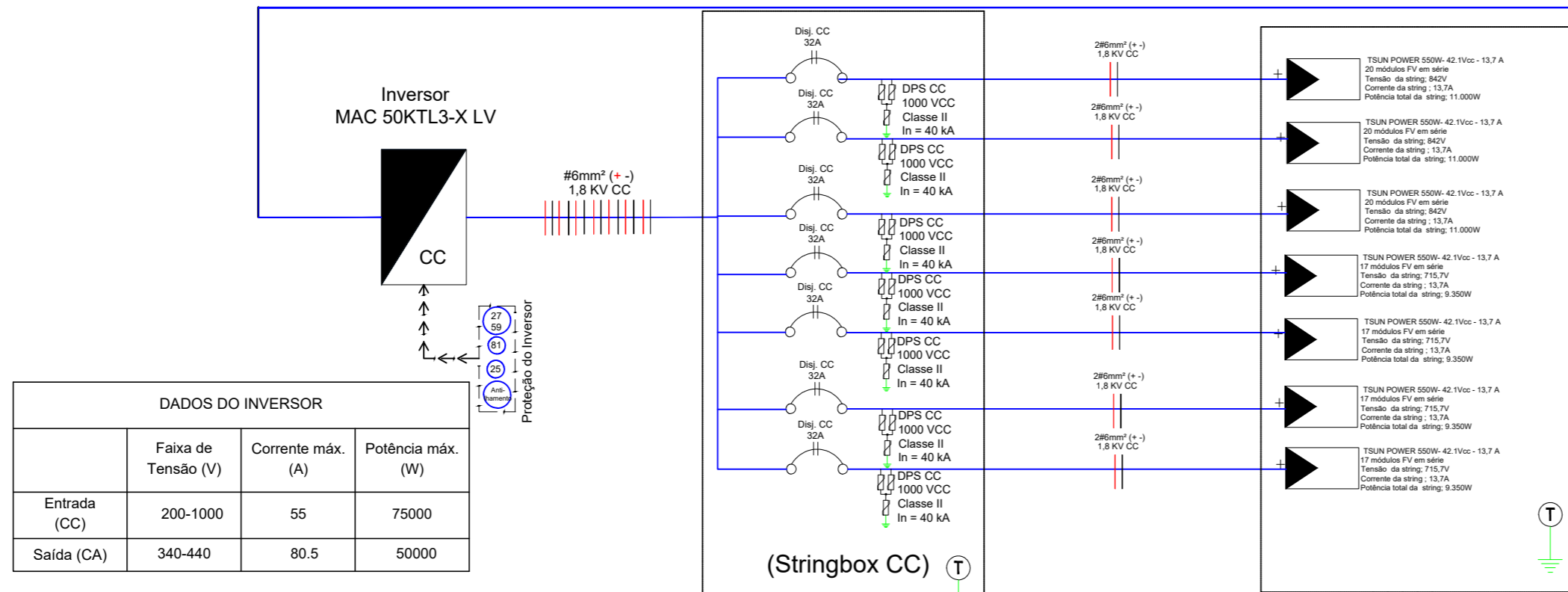
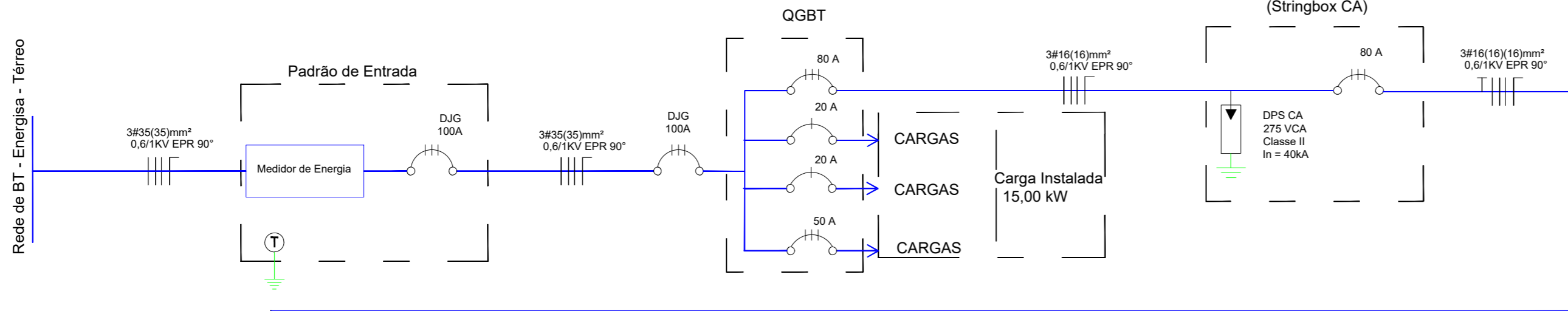
PROJETO DE GERAÇÃO DISTRIBUÍDA

Nº 01

DIAGRAMA UNIFILAR E MULTIFILAR

01/01

Projetista: **CARLOS** Data Completa: **08/12/2023** Escala: **SEM**



Módulos Fotovoltaicos TSUN POWER
 Modelo: TS560S8B
 Potência Nominal: 550W
 Quantidade de Módulos: 128
 Potência Total: 70,40 kW

DADOS DO INVERSOR			
	Faixa de Tensão (V)	Corrente máx. (A)	Potência máx. (W)
Entrada (CC)	200-1000	55	75000
Saída (CA)	340-440	80.5	50000

Diagrama unifilar SEM ESCALA

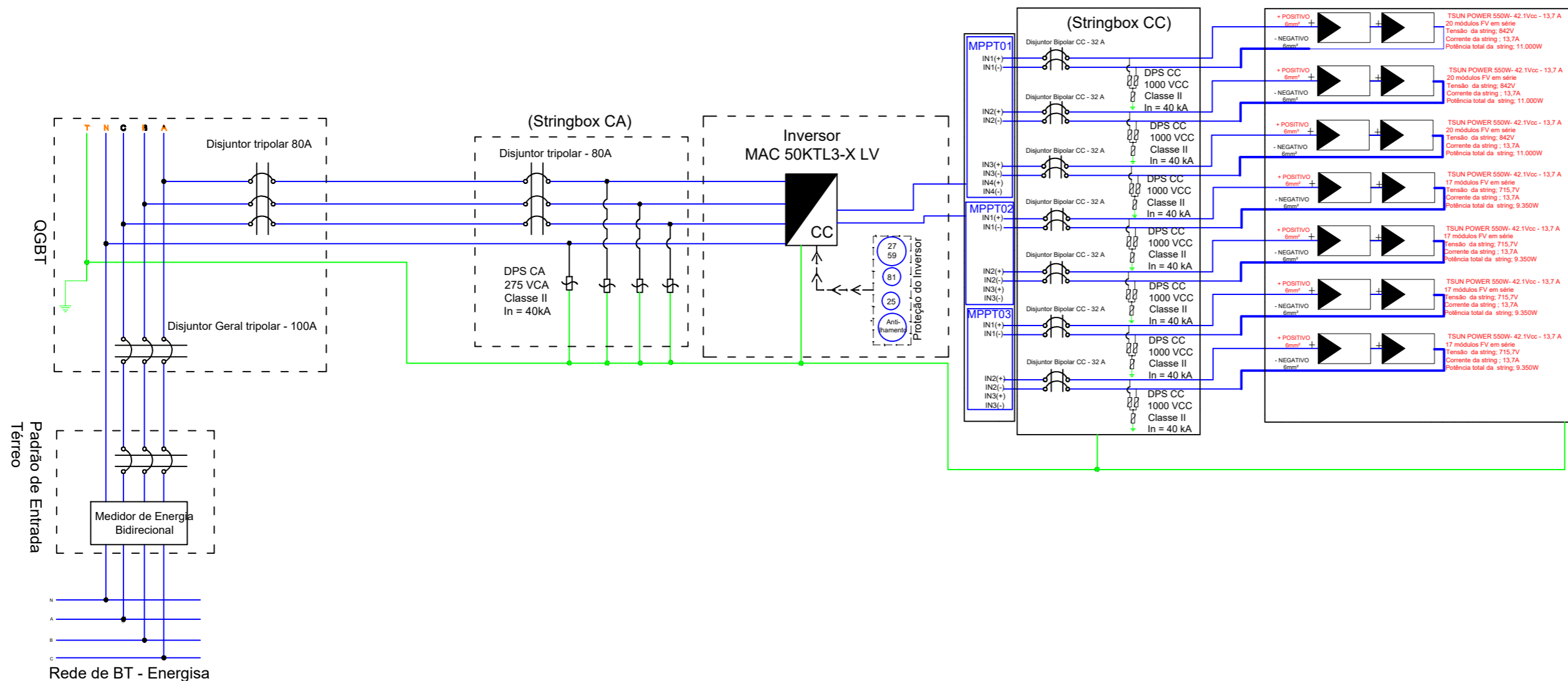
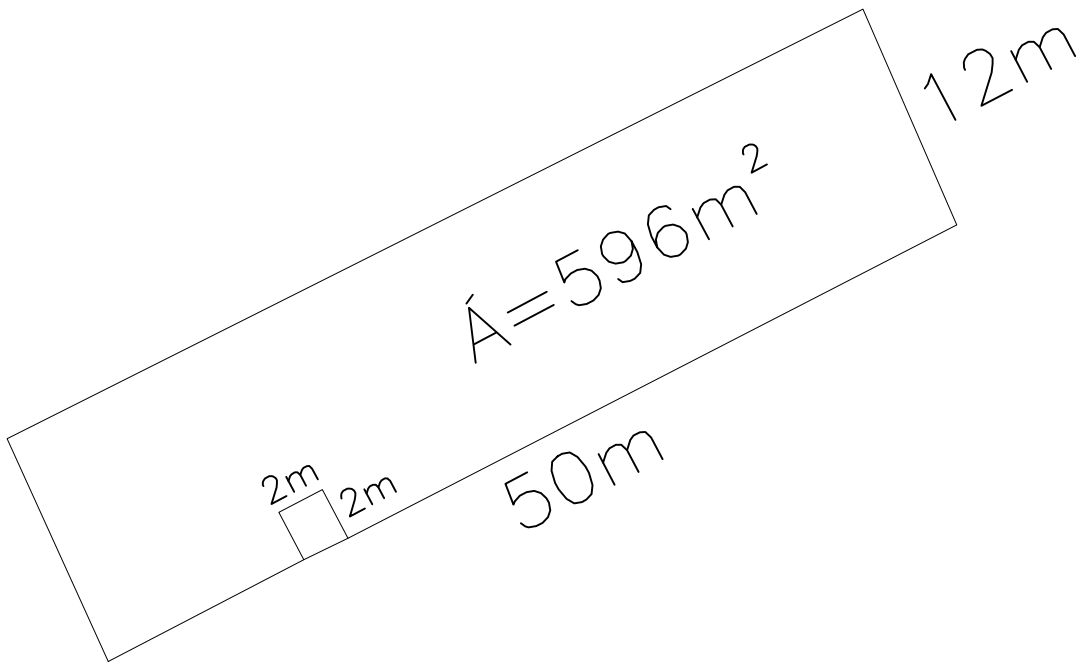


Diagrama trifilar SEM ESCALA





R. São Paulo
R. São Paulo

EEEF Joana
Abílio Pegado

R. Antônio V...

100,00 m

80,00 m

60,00 m

40,00 m

120,00 m

129,88 m

20,00 m

R. Pref. Argemiro Abílio de Sousa

R. Pref. Argemiro Abílio de Sousa

Cartório d
e Nota









