



ESTADO DA PARAÍBA
CÂMARA MUNICIPAL DE PATOS
CASA JUVENAL LUCIO DE SOUSA

RECIBO DE RETIRADA DE EDITAL

PREGÃO PRESENCIAL Nº 020/2017

OBJETO: PRESTAÇÃO DE SERVIÇOS NA CONFECÇÃO, INSTALAÇÃO E MONTAGEM DE MOVEIS PROJETADOS A SEREM IMPLANTADOS NO PLENÁRIO DA CÂMARA MUNICIPAL DE PATOS – PB

NOME DA EMPRESA: _____

CNPJ: _____

ENDEREÇO: _____

CIDADE: _____ BAIRRO: _____

ESTADO: _____ CEP: _____

ENDEREÇO ELETRONICO (E-MAIL): _____

FONE: _____ FAX: _____

NOME DO REPRESENTANTE: _____

Recebemos copia do instrumento convocatório do certame licitatório acima identificado, que será realizada dia 09/01/2018, as 08:00 hs na sede da Câmara Municipal de Patos – PB.

LOCAL E DATA: _____

ASSINATURA DO RESPONSÁVEL

Senhor Solicitante,

Visando à comunicação entre esta Câmara Municipal e sua empresa, solicitamos a Vossa Senhoria preencher o recibo de recebimento do Edital e remetê-lo à Seção de Licitações.

A não remessa do recibo exime a Câmara Municipal de Patos/PB da comunicação, por meio de fax ou de e-mail, de eventuais esclarecimentos e retificações ocorridas no instrumento convocatório, bem como de quaisquer informações adicionais, não cabendo posteriormente qualquer reclamação.

Recomendamos, ainda, consultas à referida página para eventuais comunicações e ou esclarecimentos disponibilizados acerca do processo licitatório.

(enviar por e-mail: licitacao@camarapatos.pb.gov.br ou Fax: (83) 3421-3696)



ESTADO DA PARAÍBA
CÂMARA MUNICIPAL DE PATOS
CASA JUVENAL LUCIO DE SOUSA

EDITAL DO PREGÃO PRESENCIAL N° 020/2017

O Pregoeiro da Câmara Municipal de Patos, Estado da Paraíba, designado pela Portaria Administrativa n.º 007/2017, de 02 de Janeiro de 2017, de acordo com a solicitação formulada pelo Secretário do Gabinete da Presidência, torna público que às **08:00 horas** do dia **09 de Janeiro de 2018**, na sala da CPL, situada na Rua Horácio Nóbrega, n°600, Belo Horizonte, Patos – PB, CEP: 58.700-000, quando impreterivelmente e após o Credenciamento dos proponentes, será realizada licitação na modalidade **PREGÃO PRESENCIAL N.º 020/2017**, do tipo **MENOR PREÇO POR ITEM**, que será executado sob o regime de empreitada integral, de acordo com às disposições da Lei Federal n° 10.520, de 17/04/2002, Lei Complementar n° 123, de 14 de dezembro de 2006, Decreto Federal n° 3555/2000, aplicando-se, subsidiariamente, no que couber, a Lei 8.666, de 21/06/93, com suas alterações e demais exigências deste Edital.

1. DA ABERTURA

1.1 – A Comissão receberá os envelopes de Proposta de Preços e Documentos de Habilitação em sessão pública a ser realizada conforme abaixo mencionado:

Local: Na sala de licitações, na Câmara Municipal de Patos – PB.

End.: Rua Horácio Nóbrega, n°600, Belo Horizonte, Patos – PB, CEP: 58.700-000

Data: 09 de Janeiro de 2018

Horário: 08:00 hs

1.2 – Ocorrendo decretação de feriado ou outro fato superveniente, de caráter público, que impeça a realização deste evento na data acima marcada, a licitação ficará automaticamente prorrogada para outro dia e horário a ser publicado na imprensa oficial.

2. DO OBJETO

2.1. O objeto da presente licitação é a **Prestação de Serviços na confecção, instalação e montagem de moveis projetados a serem implantados no plenário da Câmara Municipal de Patos – PB**, conforme termo de referencia, constantes nos anexos, o qual é parte integrante do mesmo.

3. DAS CONDIÇÕES PARA PARTICIPAÇÃO

3.1. Poderão participar deste Pregão, na condição de proponente, Empresas Individuais, Sociedades Comerciais e Cívis, regularmente estabelecidas neste País, que pertençam ao ramo de atividade do objeto licitado, que sejam nacionais e que atenderem a todas as exigências, inclusive quanto à documentação, constantes neste Edital e seus anexos.



ESTADO DA PARAÍBA
CÂMARA MUNICIPAL DE PATOS
CASA JUVENAL LUCIO DE SOUSA

3.3. Só poderão participar empresas do ramo pertinente ou pessoas físicas que comprovarem através de documentação comprobatória ser detentor da propriedade do veículo em sua titularidade.

3.4. Não será admitida nesta licitação a participação de:

a) Empresas que não atenderem às condições deste Edital;

b) Empresas que estejam sob falência, concurso de credores, dissolução, liquidação ou tenham sido declaradas inidôneas para licitar ou contratar no âmbito da União, Estados e Municípios e nas respectivas entidades da administração indireta, ou tenham sido suspensas de participar de licitação e impedidas de contratar com a Administração Pública;

c) Empresas reunidas em Consórcio e sejam controladoras, coligadas ou subsidiárias entre si;

d) Pessoas Jurídicas das quais participem, seja a que título for, dirigentes ou Servidores da Câmara Municipal de Patos – PB.

e) Empresas ou pessoas físicas que não apresentarem veículos em sua própria titularidade, sendo vedada a participação dos mesmos através de contratos de terceirização ou concessão de direitos entre outro proprietário do veículo e o licitante participante.

4. DA IMPUGNAÇÃO E DO ATO CONVOCATÓRIO

4.1. Até (02) dois dias úteis antes da data fixada para recebimento das propostas, qualquer pessoa poderá solicitar esclarecimentos, providências ou impugnar o ato convocatório do Pregão Presencial, devendo protocolar o pedido no Setor de Licitações da Câmara de Patos - PB, situada na Rua Horácio Nóbrega, nº600, Belo Horizonte, Patos – PB, cabendo ao Pregoeiro decidir sobre a petição no prazo de 24 (vinte e quatro) horas.

4.1.1. Caso seja acolhida a petição contra o ato convocatório, será designada nova data para a realização do certame.

4.2. Decairá do direito de impugnar os termos deste Edital, por falhas ou irregularidades, a licitante que não o fizer até o segundo dia útil que anteceder à data de realização da Sessão Pública do Pregão, hipótese em que tal comunicação não terá efeito de recurso.

4.3. A impugnação feita tempestivamente pela licitante não a impedirá de participar do processo licitatório ao menos até o trânsito em julgado da decisão a ela pertinente.

4.4. Não serão conhecidos impugnações e recursos por meio de fac-símile, devendo o impugnante protocolar a impugnação no setor de Licitação da Câmara.



ESTADO DA PARAÍBA
CÂMARA MUNICIPAL DE PATOS
CASA JUVENAL LUCIO DE SOUSA

4.5. Não serão conhecidos as impugnações e os recursos apresentados intempestivamente e/ou subscritos por representante não habilitado legalmente ou não identificado nos processos para responder pelo proponente.

5 – DA REPRESENTAÇÃO E DO CREDENCIAMENTO

5.1. A licitante deverá se apresentar para Credenciamento junto o Pregoeiro através de um representante devidamente munido dos documentos que o credenciam a participar deste procedimento licitatório, inclusive com poderes para formulação de ofertas e lances verbais, pelo menos 1(uma) hora antes da entrega dos envelopes de proposta de preços e habilitação.

5.2. Cada licitante credenciará apenas um representante que será o único admitido a intervir nas fases do procedimento licitatório e a responder, para todos os atos e efeitos previstos neste Edital, por sua representada.

5.3. Para o Credenciamento deverão ser apresentados os seguintes documentos:

- a) Tratando-se de representante legal, o Estatuto Social, Contrato Social ou outro instrumento de Registro Comercial, registrado na Junta Comercial, no qual estejam expressos seus poderes para exercer direitos e assumir obrigações em decorrência de tal investidura; **(cópias autenticadas ou apresentar os originais para conferência)**
- b) Tratando-se de procurador, **A PROCURAÇÃO por instrumento público ou particular, com reconhecimento de firma do outorgante, NA QUAL CONSTEM PODERES ESPECÍFICOS PARA FORMULAR LANCES VERBAIS**, negociar preço, interpor recursos e desistir de sua interposição e praticar todos os demais atos pertinentes ao certame, acompanhado do correspondente documento, dentre os indicados na alínea "a", que comprove os poderes do mandante para a outorga; **(cópias autenticadas ou apresentar os originais para conferência)**
- c) O representante legal e o procurador deverão identificar-se exibindo documento oficial de identificação que contenha foto e apresentar **Carta de Credenciamento conforme anexo III.**

5.4. Caso a procuração seja particular, deverá ter firma reconhecida e estar acompanhada do documento comprobatório dos poderes do outorgante (ato constitutivo/deliberativo da pessoa jurídica) **que deverá ser apresentado no momento do Credenciamento.**

5.5. Estes documentos **(originais ou cópias)** deverão ser apresentados antes do início da sessão do Pregão. No caso de cópias, as mesmas deverão ser autenticadas por tabelião ou pelo Pregoeiro ou por membro da sua Equipe de Apoio.



ESTADO DA PARAÍBA
CÂMARA MUNICIPAL DE PATOS
CASA JUVENAL LUCIO DE SOUSA

5.6. A não apresentação ou ainda a incorreção insanável de quaisquer dos documentos de Credenciamento impedirá a participação da licitante no presente certame.

5.7. O representante poderá ser substituído a qualquer momento por outro devidamente credenciado.

5.8. Não será admitida a participação de um mesmo representante para mais de uma empresa licitante.

5.9. Ficará impedido de formular lances verbais, o credenciado cuja procuração não contenha autorização para este fim.

6 - DA APRESENTAÇÃO DAS DECLARAÇÕES E DOS DOCUMENTOS DE PROPOSTA DE PREÇO E HABILITAÇÃO

6.1. No dia, hora e local designado neste Edital, na presença dos interessados ou seus representantes, devidamente credenciados, e demais pessoas que queiram assistir ao ato, o Pregoeiro, que dirigirá a sessão, após abertura da mesma, receberá os documentos abaixo relacionados, de cada licitante, admitindo-se, contudo, a entrega por pessoas não credenciadas, sendo registrados em ata os nomes das licitantes:

6.1.1 Declaração, separada de qualquer dos envelopes exigidos no subitem abaixo, dando ciência de que cumpre os requisitos de habilitação para o presente certame licitatório, conforme Modelo de Declaração, constante do Anexo IV deste Edital;

6.1.2. Declaração de comprovação, exigida somente para **MICROEMPRESA E EMPRESA DE PEQUENO PORTE**, de enquadramento em um dos dois regimes, caso tenha se utilizado e se beneficiado do tratamento diferenciado e favorecido na presente licitação, na forma do disposto na Lei Complementar nº 123, de 14/12/2006, conforme Anexo IV, deste edital, acompanhada da **CERTIDÃO SIMPLIFICADA** ou documento equivalente, emitida pela Junta Comercial do Estado, domicílio ou sede da licitante.

6.1.3. A documentação de credenciamento do representante que se fizer representar legalmente na presente licitação deverá ser entregue fora dos envelopes “PROPOSTAS DE PREÇOS” e “DOCUMENTOS DE HABILITAÇÃO”, juntamente com a declaração de elaboração independente de proposta, Anexo V, antes do início do recebimento dos mesmos,

6.1.4. A não apresentação dos documentos de credenciamento de forma completo ou a sua incorreção não impedirá a participação da licitante no certame e sim impossibilitará o representante de se manifestar e responder pela empresa, não podendo rubricar documentos ou fazer qualquer observação ou interferir no desenvolvimento dos trabalhos, entretanto a ausência da declaração de



ESTADO DA PARAÍBA
CÂMARA MUNICIPAL DE PATOS
CASA JUVENAL LUCIO DE SOUSA

elaboração independente de proposta acarretara o não recebimento dos envelopes.

6.2. Declarado encerrado os procedimentos de Credenciamento, a partir do horário estabelecido no preâmbulo deste Edital, não mais serão admitidos novos proponentes, sendo aberta a sessão pelo Pregoeiro.

6.3. Os conjuntos de documentos relativos à “**PROPOSTA DE PREÇO**” e à “**DOCUMENTOS DE HABILITAÇÃO**” deverão ser entregues separadamente, em envelopes fechados, rubricados no fecho e identificados com o nome da licitante, o número e objeto da licitação e, respectivamente, os títulos dos conteúdos ("Proposta de Preço" e "Documentos de Habilitação"), na forma das alíneas “a” e “b” a seguir:

a) Envelope contendo os documentos relativos à Proposta de Preço:

À
CÂMARA MUNICIPAL DE PATOS – PB
PREGÃO PRESENCIAL 020/2017
DATA: 09/01/2018 HORA: 08:00 HS
LICITANTE: _____
ENVELOPE “A” (PROPOSTA DE PREÇO)

b) envelope contendo os Documentos de Habilitação:

À
CÂMARA MUNICIPAL DE PATOS – PB
PREGÃO PRESENCIAL 020/2017
DATA: 09/01/2018 HORA: 08:00 HS
LICITANTE: _____
ENVELOPE “B” (DOCUMENTOS PARA HABILITAÇÃO)

6.4. Não será admitida a remessa postal dos envelopes de Proposta de Preço e Documentos de Habilitação.

6.5. Os documentos necessários à participação na presente licitação poderão ser apresentados em original, ou qualquer processo de cópia autenticada através de cartório competente, ou publicação em órgão da imprensa oficial ou de cópias, desde que acompanhadas dos originais para conferência pelo Pregoeiro ou sua equipe de apoio.

6.6. Não serão aceitos documentos apresentados por meio de fitas, discos magnéticos, filmes ou cópias em fac-símile, mesmo autenticadas.

6.7. Os documentos necessários à participação na presente licitação, compreendendo os documentos referentes à Proposta de Preço e à Habilitação e seus anexos, deverão ser apresentados no idioma oficial do Brasil, salvo quanto a expressões técnicas de uso corrente.



ESTADO DA PARAÍBA
CÂMARA MUNICIPAL DE PATOS
CASA JUVENAL LUCIO DE SOUSA

6.8. Quaisquer documentos necessários à participação no presente certame licitatório apresentado em língua estrangeira, deverão ser autenticados pelos respectivos consulados e traduzidos para o idioma oficial do Brasil por tradutor juramentado.

6.9. O número do Cadastro Nacional da Pessoa Jurídica – CNPJ indicado nos documentos da Proposta de Preço e da Habilitação deverá ser do mesmo estabelecimento da empresa que efetivamente vai fornecer o objeto da presente licitação.

6.10. A não entrega da Declaração exigida no subitem 6.1.1 deste Edital implicará o não recebimento, por parte do Pregoeiro, dos envelopes contendo a documentação da Proposta de Preço e de Habilitação e, portanto, a não aceitação da licitante no certame licitatório.

6.11. Após a apresentação da proposta, não mais caberá desistência, salvo por motivo justo decorrente de fato superveniente e aceito pelo Pregoeiro.

6.12. O Credenciado deverá ter amplo conhecimento do teor da proposta apresentada, em todos os seus itens, a fim de que a empresa se faça representar, legitimamente, em umas eventuais negociações entre as partes, evitando com isso a interrupção da sessão para contatos externos visando o esclarecimento de dúvidas sobre o teor da mesma, ficando, todavia, os casos excepcionais para serem avaliados pelo Pregoeiro.

7 - DA APRESENTAÇÃO E CONTEÚDO DA PROPOSTA DE PREÇOS - ENVELOPE "A"

7.1. Os interessados deverão apresentar as suas propostas em envelope lacrado, identificado como Envelope "A", com a indicação do(s) item(s) de participação.

7.2. A proposta para o(s) item(s) licitado(s) deverá ser apresentada em papel timbrado 01 (uma) via digitada, em algarismo, sem rasuras, emendas, entrelinhas ou ressalvas, devidamente datada, rubricadas as suas folhas e assinada por representante legal, e deverá conter, além de outras informações de livre disposição, o seguinte:

a) Razão Social da empresa, número do CNPJ, número da Inscrição Estadual e endereço do proponente; e número do processo de Pregão;

b) Especificação completa dos itens ofertados de forma clara, descrevendo detalhadamente as características e outros elementos que, de forma inequívoca, identifiquem e constatem as configurações cotadas, e, quando for o caso, catálogos figurativos ou folders com informações técnicas que possibilitem a completa avaliação do(s) item(ns) proposto(s). Nos preços propostos deverão estar incluídos, além do lucro, todas as despesas e custos, como por exemplo: tributos de qualquer natureza e todas as despesas, diretas ou indiretas, relacionadas com a prestação de serviços do objeto da presente licitação;



ESTADO DA PARAÍBA
CÂMARA MUNICIPAL DE PATOS
CASA JUVENAL LUCIO DE SOUSA

c) Conter o prazo de validade da proposta, não inferior a 60 (sessenta) dias, a contar da abertura deste Pregão;

d) Conter declaração expressa de que nos preços cotados estão inclusas todas as despesas, de qualquer natureza, incidentes sobre o objeto deste Pregão;

e) Declaração de total conhecimento e concordância com os termos deste Edital de Pregão e seus anexos;

f) Conter os seguintes dados do licitante: Razão Social, endereço, telefone/Fax, número do CNPJ/MF, banco, agência, número da Conta-Corrente e praça de pagamento;

g) Apresentar quaisquer outras informações afins que julgar necessário ou conveniente;

7.3. Não serão admitidos cancelamentos, retificações ou alterações nas condições estabelecidas, uma vez abertas as propostas escritas. Os erros, equívocos e omissões havidas nas cotações serão de inteira responsabilidade do proponente, não lhe cabendo, no caso de desclassificação, qualquer recurso ou eximir-se da execução dos serviços do objeto da presente licitação.

8 – DO JULGAMENTO DAS PROPOSTAS DE PREÇOS

8.1 Analisadas as propostas serão desclassificadas as que:

a) forem elaboradas em desacordo com os termos deste edital;

b) apresentarem preços excessivos (descontos irrisórios) ou manifestamente inexequíveis, assim considerados aqueles que não venham a ter demonstrada sua viabilidade através de documentação que comprove que os custos dos insumos são coerentes com os de mercado;

c) apresentarem proposta alternativa;

8.2. Serão classificados pelo Pregoeiro, primeiramente, o proponente que apresentar a proposta de menor preço por item e, em seguida, todas as propostas com percentuais sucessivos e inferiores, em até 10%. Não havendo no mínimo duas propostas dentro do percentual acima, serão classificados as propostas de melhores ofertas, até que se obtenha o mínimo de 03 (três) empresas aptas a ofertar lances.

8.3. Quando não existirem, no mínimo, três propostas superiores em até 10% (dez por cento) da menor proposta de preços, serão classificados as três melhores de menor preço por item, quaisquer que sejam seus valores.



ESTADO DA PARAÍBA
CÂMARA MUNICIPAL DE PATOS
CASA JUVENAL LUCIO DE SOUSA

8.4. Aos proponentes classificados conforme o item anterior, será dada oportunidade para nova disputa por meio de lances verbais e sucessivos de percentuais de descontos distintos e decrescentes.

8.5. O Pregoeiro convidará individualmente os autores das propostas selecionadas a formular lances de forma sequencial, a partir do autor da proposta de maior preço e os demais em ordem decrescente de valor, nos termos do art. 4º, inciso VIII e IX da lei 10.520/02. Ocorrendo empate entre as propostas, far-se-á um sorteio para estabelecer a ordem dos lances.

8.5.1. A licitante sorteada em primeiro lugar poderá escolher a posição na ordenação de lances em relação aos demais empatados, e assim sucessivamente até a definição completa da ordem de lances.

8.5.2. Os lances deverão ser formulados em valores distintos e decrescentes, do valor total, inferiores à proposta de menor preço por item. Fica facultado o Pregoeiro a redução do valor mínimo entre os lances. A aplicação do valor de redução mínima entre os lances, incidirá sobre o preço por item da proposta.

8.6. A desistência em apresentar lance verbal implicará na exclusão do licitante desta etapa e na manutenção do último valor por ele apresentado, prevalecendo este último lance para efeito de ordenação das propostas.

8.7. Caso não se realizem novos lances verbais, será verificada a conformidade entre a proposta escrita de menor preço por item e o estimado para a contratação.

8.8. A rodada de lances verbais será repetida quantas vezes o Pregoeiro considerar necessário, onde cada um terá até 01 (um) minuto para formular seu lance.

8.9. Só serão aceitos lances cujo preço por item seja menor do que o último lance anteriormente registrado; e que cujo valor do item, após o lance, contenha algarismo (até duas casas decimais), podendo ser feita as adequações necessárias pelo Pregoeiro no ato da sessão.

8.10. Encerra-se a disputa de lances quando não houver mais nenhuma propositura verbal para menor preço por item. E encerrada essa etapa competitiva, as ofertas serão ordenadas exclusivamente pelo critério de menor preço por item.

8.11. Atendendo os termos da Lei Complementar nº 123, de 14 de dezembro de 2006, após a fase de lances, se a proposta mais bem classificada não tiver sido ofertada por microempresa ou empresa de pequeno porte e sido verificada a ocorrência de empate – entende-se por empate aquelas situações em que as propostas apresentadas pelas microempresas ou empresas de pequeno porte sejam iguais ou até 5% (cinco por cento) superiores à proposta melhor – será



ESTADO DA PARAÍBA
CÂMARA MUNICIPAL DE PATOS
CASA JUVENAL LUCIO DE SOUSA

assegurada, como critério de desempate, preferência de contratação para empresas enquadradas na definição de microempresa ou empresa de pequeno porte.

8.12. Para efeito do disposto no item 8.11., ocorrendo o empate, proceder-se-á da seguinte forma:

8.12.1 - A microempresa ou empresa de pequeno porte mais bem classificada poderá, no prazo de 5 (cinco) minutos após a convocação, apresentar nova proposta de preço inferior àquela considerada vencedora do certame, situação em que será adjudicado em seu favor o objeto deste Pregão;

8.12.2 - Não sendo vencedora a microempresa ou empresa de pequeno porte mais bem classificada, na forma do subitem anterior, serão convocadas as remanescentes que porventura se enquadrem nessas categorias e cujas propostas estejam dentro do limite estabelecido no subitem 8.11, a seguir, na ordem classificatória, para o exercício do mesmo direito;

8.12.3 – A(s) licitante(s) enquadrada(s) nos termos do subitem

8.12.3.1 Deverá(ão) apresentar junto com a documentação de Credenciamento, comprovação da sua condição declarada, por meio de **CERTIDÃO SIMPLIFICADA** ou documento equivalente, emitida pela Junta Comercial do Estado, domicílio ou sede da licitante, sob pena de não lhe serem aplicadas no certame as regras estabelecidas para microempresas e empresas de pequeno porte, inclusive quanto a questão da regularidade fiscal, nos termos estabelecido no subitem 9.2.4 do edital, sem prejuízo das demais sanções cabíveis.

8.12.3.2 - Na hipótese de não-contratação nos termos previstos nos subitens anteriores, o objeto licitado será adjudicado em favor da proposta originalmente vencedora do certame.

8.12.4. No caso de equivalência dos valores apresentados pelas microempresas e empresas de pequeno porte que se encontrem no intervalo estabelecido no subitem 8.11, será realizado sorteio entre elas para que se identifique aquela que primeiro poderá apresentar melhor oferta;

8.12.5. O disposto no subitem 8.11 somente se aplicará quando a melhor oferta inicial não tiver sido apresentada por microempresa ou empresa de pequeno porte.

8.13. Em seguida, o Pregoeiro examinará a aceitabilidade da primeira classificada, quanto ao objeto definido neste edital e seus anexos, decidindo motivadamente a respeito.

8.14. Sendo aceitável a oferta, será verificado o atendimento das condições habilitatórias do proponente.



ESTADO DA PARAÍBA
CÂMARA MUNICIPAL DE PATOS
CASA JUVENAL LUCIO DE SOUSA

8.15. Não poderá haver desistência dos lances ofertados, sujeitando-se o proponente desistente às penalidades constantes no item 23 do Edital.

8.16. Constatado o atendimento pleno das exigências editalícias, e não havendo manifestação acerca da intenção de interpor recurso, o Pregoeiro adjudicará o objeto do certame à empresa declarada vencedora, sendo a adjudicação do objeto definido neste edital e seus anexos efetuados pelo MENOR PREÇO POR ITEM.

8.16.1. Havendo manifestação acerca da intenção de interpor recurso, deverão ser observadas às disposições constantes no item 11, deste Edital.

8.17. Após o encerramento da etapa de lances da sessão pública, ou do procedimento em caso de empate, conforme disposto neste item, será verificada a conformidade entre o menor lance e o valor estimado para a contratação. O Pregoeiro poderá oferecer contraproposta à licitante que tenha apresentado o lance mais vantajoso, para que seja obtida melhor proposta, observado o critério de julgamento, não se admitindo negociar condições diferentes daquelas previstas neste Edital.

8.18. Se todas as propostas forem desclassificadas ou todos os licitantes forem inabilitados, a Administração poderá fixar aos licitantes o prazo de 08 (oito) dias úteis para a apresentação de nova documentação ou outras propostas, escoimadas das causas que ocasionaram as inabilitações ou desclassificações, concorde com o art. 48, § 3º, da Lei nº 8.666/93.

8.19. Da reunião lavrar-se-á ata circunstanciada, na qual serão registradas as ocorrências relevantes e que, ao final, será assinada pelo Pregoeiro e membros da equipe de apoio e representantes das licitantes presentes.

8.20. Verificando-se, no curso da análise, o descumprimento de requisitos estabelecidos neste edital e seus anexos, a proposta será desclassificada.

8.21. Em caso de divergência entre informações contidas em documentação impressa e na proposta específica prevalecerão as da proposta.

8.22. Não se considerará, para efeito de julgamento, qualquer oferta ou vantagem não prevista no objeto deste edital e seus anexos.

8.23. Na fase de julgamento o Pregoeiro poderá promover quaisquer diligências julgadas necessárias à análise das propostas e da documentação, devendo os licitantes atenderem as solicitações no prazo por ela estipulado, contado do recebimento da convocação. Nesse caso, a adjudicação somente ocorrerá após a conclusão da diligência promovida.

8.24. Caso exista algum fato que impeça a participação de algum licitante, ou o mesmo tenha sido declarado inidôneo para licitar ou contratar com a Administração Pública, este será desclassificado do certame, sem prejuízo das sanções legais cabíveis.



ESTADO DA PARAÍBA
CÂMARA MUNICIPAL DE PATOS
CASA JUVENAL LUCIO DE SOUSA

8.25. Se o licitante vencedor recusar-se, injustificadamente, a assinar o contrato e a receber a nota de empenho e, conseqüentemente, não cumprir as obrigações contraídas, será aplicada a regra estabelecida no item 15 deste edital.

8.26. No caso de empate entre duas ou mais propostas escrita o desempate se fará, obrigatoriamente, por sorteio, para também definir a ordem do lance.

8.27. Quando o proponente vencedor não apresentar situação regular no ato da assinatura do contrato e do recebimento da nota de empenho, será convocado outro licitante, observada a ordem de classificação, para celebrar o contrato e, assim sucessivamente, sem prejuízo da aplicação das sanções cabíveis, observado o disposto nos subitens 8.15 e 8.16.

8.28. A empresa vencedora do respectivo item deverá apresentar, no prazo de 03 (três) dias, as propostas definitivas dos lances.

9. DA APRESENTAÇÃO DA DOCUMENTAÇÃO DE HABILITAÇÃO - ENVELOPE "B"

9.1. Para a habilitação regulamentada neste item, o interessado deverá comprovar documentação e que deverá ser parte integrante do envelope de habilitação juntamente com as demais documentações referentes ao itens 9.2, 9.2.1, 9.2.2, 9.2.3, 9.2.4, 9.2.5, 9.2.6 e 9.2.7.

9.2. O envelope "B" deverá conter os documentos a seguir relacionados:

a) Declaração expressa do responsável pela empresa de que a mesma não está impedida de participar de licitações promovidas pela Câmara de Patos – PB, não foi declarada inidônea para licitar e contratar com Administração Pública e que está ciente da obrigação de declarar o fato superveniente, em cumprimento ao disposto no parágrafo 2º do art. 32 da Lei nº 8666/93, conforme modelo constante do anexo IV deste edital;

b) Declaração de que não possui em seu Quadro de Pessoal menor de 18 (dezoito) anos em trabalho noturno, perigoso ou insalubre ou menor de 14 (quatorze) anos em qualquer trabalho, salvo na condição de aprendiz (Lei 9.854/99), conforme modelo constante do anexo, deste edital

9.2.1. RELATIVA HABILITAÇÃO EM SE TRATANDO DE PESSOA JURÍDICA

a) Registro comercial, no caso de empresa individual;

b) Ato constitutivo, estatuto ou contrato social em vigor, devidamente registrado, em se tratando de sociedades comerciais e, no caso de sociedades por ações, acompanhado de documentos de eleição dos seus administradores e último aditivo contratual;



ESTADO DA PARAÍBA
CÂMARA MUNICIPAL DE PATOS
CASA JUVENAL LUCIO DE SOUSA

c) Ato constitutivo devidamente registrado no Cartório de Registro Civil de Pessoas Jurídicas tratando-se de sociedades civis, acompanhado de prova da diretoria em exercício;

d) Decreto de autorização e ato de registro ou autorização para funcionamento expedido pelo órgão competente, tratando-se de empresa ou sociedade estrangeira em funcionamento no país, quando a atividade assim o exigir;

e) Documento de Identidade e CPF dos sócios das empresas licitantes interessadas em participar desta Licitação

9.2.2. RELATIVA À REGULARIDADE FISCAL EM SE TRATANDO DE PESSOA JURÍDICA:

a) Prova de Inscrição no Cadastro Nacional de Pessoa Jurídica (CNPJ) emitido pela Secretaria da Receita Federal;

b) Prova de regularidade para com a Fazenda Federal, Previdência Social e Procuradoria Geral da União, através da Certidão Conjunta de Débitos Relativos a Créditos Tributários Federais e a Dívida Ativa da União, expedida pela Secretaria da Receita Federal; assegurada a regra para as microempresas e empresas de pequeno porte, nos termos do art. 43 da Lei Complementar Nº 123, de 14 de dezembro de 2006;

c) Prova de regularidade para com a Fazenda Estadual (relativa ao ICMS), relativo ao domicílio ou sede do licitante, ou outra equivalente na forma da lei;

d) Prova de regularidade para com a Fazenda Municipal (relativa ao ISSQN), relativo ao domicílio ou sede do licitante, ou outra equivalente na forma da lei;

e) Prova de regularidade relativa ao Fundo de Garantia do Tempo de Serviço – FGTS: Certidão de Regularidade de Situação - CRF, emitida pela Caixa Econômica Federal;

f) Prova de inscrição no Cadastro de Contribuintes Municipal (ALVARÁ), relativo ao domicílio ou sede da licitante, pertinente ao seu ramo de atividade e compatível com o objeto da licitação;

g) Prova de regularidade relativa a Débitos Trabalhistas CNDT - (Certidão Negativa de Débitos Trabalhistas);

h) Prova de regularidade de adimplência para com a Câmara Municipal de Patos – PB, expedida pela Tesouraria ou setor de finanças, a fim de comprovar que inexistem pendências com esta edilidade, relativos a fornecimentos anteriores ou recolhimento de impostos por parte da licitante, ou outra equivalente na forma da lei



ESTADO DA PARAÍBA
CÂMARA MUNICIPAL DE PATOS
CASA JUVENAL LUCIO DE SOUSA

9.2.5. QUALIFICAÇÃO ECONÔMICO FINANCEIRA

a) Balanço Patrimonial e Demonstrações Contábeis do último exercício social, já exigíveis em que evidenciem a boa situação financeira da empresa, e apresentáveis na forma da Lei, em conformidade com as normas brasileiras de contabilidade em vigor, com indicação correspondente do livro diário em que o mesmo se encontra, bem como a apresentação dos competentes termos de abertura e encerramento assinados por profissional habilitado e devidamente registrados na junta comercial competente, vedada a sua substituição por balancete ou balanço provisório, podendo ser atualizados por índices oficiais quando encerrado a mais de 3 (três) meses da data da apresentação das propostas, apresentando, no mínimo, os índices definidos a seguir: índice de Liquidez Corrente (ILC)=(AC/PC); índice de Liquidez Geral (ILG)=(AC+RLP)/(PC+ELP) e índice de Solvência Geral (ISG) = (AR/(PC+ELP). As empresas que ainda não encerraram o seu primeiro exercício social deverão apresentar, para tanto, o balanço de abertura, arquivado na Junta Comercial, obedecidos aos aspectos legais e formais de sua elaboração. No caso de Pessoas Jurídicas enquadradas no Sistema SIMPLES da Receita Federal, a documentação relativa a situação financeira poderá ser substituída pela Declaração de Imposto de Renda Pessoa Jurídica destas empresas;

b) Comprovação de inscrição do contador responsável junto ao Conselho Regional de Contabilidade, a qual deverá ser efetuada mediante apresentação da Certidão de Regularidade Profissional, emitida pelo referido órgão no qual o Contabilista se encontra inscrito, cuja autenticidade será verificada no site oficial do órgão emissor.

9.2.6. QUALIFICAÇÃO TÉCNICA

a) Prova de atestado de capacidade técnica emitido por pessoa jurídica de direito público, ou privado, que comprovem a sua aptidão para a execução dos serviços pertinentes e compatíveis com o objeto desta licitação;

b) anexar como comprovação além dos atestados acima mencionados cópia da nota fiscal de execução dos serviços que comprove a execução pertinentes e compatíveis com o objeto licitado.

9.2.7. DA HABILITAÇÃO DE MICROEMPRESAS E EMPRESAS DE PEQUENO PORTE, NOS TERMOS DA LEI COMPLEMENTAR Nº 123, DE 14/12/2006.

a) As microempresas e empresas de pequeno porte, por ocasião da participação em certames licitatórios, deverão apresentar toda a documentação exigida para efeito de comprovação de regularidade fiscal, mesmo que esta apresente alguma restrição.

b) Havendo alguma restrição na comprovação da regularidade fiscal, será assegurado o prazo de 2 (dois) dias úteis, cujo termo inicial corresponderá ao momento em que o proponente for declarado o vencedor do certame, prorrogáveis



ESTADO DA PARAÍBA
CÂMARA MUNICIPAL DE PATOS
CASA JUVENAL LUCIO DE SOUSA

por igual período, a critério da Administração Pública, para a regularização da documentação.

c) A não-regularização da documentação no prazo previsto no subitem acima implicará decadência do direito à contratação, sem prejuízo das sanções previstas no artigo 81 da Lei no 8.666, de 21/06/1993 e art. 7º da Lei nº 10.520, de 17/07/2002, sendo facultado à Administração convocar os licitantes remanescentes, na ordem de classificação, para a assinatura do contrato, ou revogar a licitação.

9.3. A documentação deverá:

a) estar em nome da licitante;

b) estar no prazo de validade estabelecido pelo órgão expedidor competente. Nos casos omissos, o pregoeiro considerará como prazo de validade o de 60 (sessenta) dias anteriores à data de recebimento dos envelopes;

c) referir-se a apenas uma das filiais ou apenas à matriz. Exceto para os casos expressos de recolhimento centralizado.

9.4. As licitantes que deixarem de apresentar quaisquer dos documentos exigidos para a habilitação na presente licitação, ou os apresentarem em desacordo com o estabelecido neste edital ou com irregularidades, serão inabilitadas, não se admitindo complementação posterior.

9.5. Os documentos exigidos neste edital obtidos através de sites, terão sua validade verificada, via internet, no momento da fase de habilitação, ficando estabelecido que havendo discordância entre o documento apresentado e a verificação na internet, prevalecerá a segunda.

9.6. Os envelopes com os documentos relativos à habilitação das licitantes não declaradas vencedoras, permanecerão em poder do Pregoeiro, devidamente lacrados, até que seja formalizada a assinatura da ata pela licitante vencedora. Após este fato, ficarão por 20(vinte) dias correntes à disposição das licitantes interessadas. Findo este prazo, sem que sejam retirados, serão destruídos.

10 - DA ADJUDICAÇÃO

10.1. Caso não haja manifestação de interpor recurso por parte dos demais licitantes, a adjudicação em favor da licitante vencedora será feita pelo Pregoeiro no final da sessão, sendo registrada em ata ou posteriormente, caso seja necessário alguma análise mais detalhada das propostas.

10.2. Se houver interposição de recurso administrativo, o item atacado pelo recurso administrativo, será adjudicado pela autoridade competente para julgar esse instrumento de ataque à decisão do Pregoeiro.



ESTADO DA PARAÍBA
CÂMARA MUNICIPAL DE PATOS
CASA JUVENAL LUCIO DE SOUSA

11 – DOS RECURSOS

11.1 Declarado o vencedor do presente PREGÃO, qualquer licitante poderá manifestar imediata e motivadamente a intenção de recorrer, desde que devidamente registrada a síntese das razões em ata, quando lhe será concedido o prazo de (03) três dias úteis para apresentação das razões do recurso por escrito, podendo juntar memoriais, facultando-se aos demais licitantes a oportunidade de apresentar contra - razões em igual número de dias, que começarão a correr do término do prazo recorrente, sendo-lhe assegurada vista imediata dos autos.

11.2 A falta de manifestação imediata e motivada do licitante em interpor recurso, ao final da sessão do Pregão, importará a decadência do direito de recurso e a adjudicação do objeto da licitação.

11.3 Qualquer recurso contra a decisão do Pregoeiro não terá efeito suspensivo;

11.4. O acolhimento do recurso importará a invalidade apenas dos atos insuscetíveis de aproveitamento;

11.5. A decisão em grau de recurso será definitiva e dela dar-se-á conhecimento aos interessados, através publicação no Diário Oficial dos Municípios do Estado da Paraíba.

11.6. Os elementos indispensáveis à defesa dos interesses do pregoante poderão ser vistos no Setor de Licitação da Câmara Municipal de Patos – PB, Estado da Paraíba.

12 – DA HOMOLOGAÇÃO

12.1. A homologação da licitação é de responsabilidade da autoridade competente e só poderá ser realizada depois da adjudicação do objeto ao proponente vencedor pelo pregoeiro, ou, quando houver recurso, pela própria autoridade competente.

12.1.1. A autoridade competente poderá encaminhar o processo ao setor que solicitou a aquisição com vistas à verificação da aceitabilidade dos serviços cotados, antes da homologação do certame.

13 – DOS PRAZOS E DAS CONDIÇÕES PARA EXECUÇÃO DO OBJETO

13.1. O objeto desta licitação deverão serem executado a partir da expedição da ordem de serviços e mediante solicitação feita através do Presidente, Secretários e outros com poderes a eles delegados, após a expedição do pedido formulado pelos responsáveis acima mencionados, destinado ao contratado;

13.2. A execução dos serviços objeto desta licitação deverá ser feita na sede da Câmara Municipal de Patos – PB, situada na Rua Horácio Nóbrega, nº600, Belo Horizonte – Patos – PB, das 08:00hs as 12:00hs, correndo por conta da licitante Contratada todas as despesas decorrentes do traslado ate a sede da Câmara;



ESTADO DA PARAÍBA
CÂMARA MUNICIPAL DE PATOS
CASA JUVENAL LUCIO DE SOUSA

13.3. O objeto desta licitação deverá ser entregue dentro do prazo estabelecido pelo órgão.

13.4. Os serviços objeto desta licitação serão executados pela licitante Contratada conforme seus métodos e padrões, sempre baseados em práticas profissionais corretas, observadas as normas técnicas e legais aplicáveis;

14 - DA DOTAÇÃO ORÇAMENTÁRIA

14.1. As despesas decorrentes da prestação dos serviços, objeto do contrato, correrão à conta dos recursos próprios do orçamento da Câmara Municipal de Patos – PB, através da seguinte rubrica: **UNIDADE ORÇAMENTÁRIA: 01.010 – CÂMARA MUNICIPAL DE PATOS** – 01.031.2001.2001 – Manutenção das Atividades do Poder Legislativo; **ELEMENTO DE DESPESA** – 33.90.39, Outros Serviços de Pessoa Jurídica.

15 - DA ASSINATURA DO CONTRATO

15.1. A licitante vencedora terá o prazo de até 05 (cinco) dias úteis, a contar da homologação do processo licitatório pela autoridade competente, para comparecer a Câmara Municipal de Patos – PB, para assinar o contrato proveniente desta licitação, sob pena de decair o direito a contratação, sem prejuízo das sanções previstas no art. 81º, da Lei nº 8.666/93 e alterações posteriores;

15.2. O prazo para assinatura do contrato poderá ser prorrogado, uma vez, por igual período, quando solicitado pela licitante vencedora durante seu transcurso e desde que seja apresentado motivo devidamente justificado e aceito pela Administração;

15.3. A recusa injustificada da adjudicatória em assinar o termo de contrato, conforme estabelecido no sub item anterior, caracteriza o descumprimento total da obrigação assumida, sujeitando-se penalidades a que se refere a lei nº 8.666/93 e alterações posteriores.

15.4. Fica facultativo a administração, quando o contratado não assinar o termo de contrato no prazo e condições estabelecidos, convocar os proponentes remanescentes, obedecendo a ordem de classificação estabelecida pela comissão, para fazê-lo em igual prazo e nas mesmas condições propostas pelo primeiro colocado, ou revogar a licitação consoante prevê a lei nº 8.666/93 e alterações posteriores.

16 - DA FORMA DE PAGAMENTO E DO FATURAMENTO

16.1. O pagamento das despesas decorrentes da prestação dos serviços a que se refere a presente licitação será realizado com Recursos Próprios do orçamento da Câmara de Patos – PB;



ESTADO DA PARAÍBA
CÂMARA MUNICIPAL DE PATOS
CASA JUVENAL LUCIO DE SOUSA

16.2 O valor correspondente será depositado em Conta Corrente da Licitante contratada, através de Ordem Bancaria ou através de pagamento em cheque na Tesouraria Geral da Câmara de Patos;

16.3 Não será efetuado qualquer pagamento a licitante Contratada enquanto houver pendência de liquidação da obrigação financeira em virtude de penalidade ou inadimplência contratual.

17 - DO PREÇO E REAJUSTAMENTO

17.1. O preço proposto será de exclusiva responsabilidade da licitante, não lhe assistindo o direito de pleitear qualquer alteração dos mesmos, sob alegação de erro, omissão ou qualquer outro pretexto.

17.2. Os preços não sofrerão qualquer reajuste durante a vigência considerando ainda a periodicidade inferior a 01 (um) ano, sendo respeitadas, todas as condições estabelecidas na licitação modalidade Pregão Presencial nº 020/2017, permanecendo assim irreajustáveis.

18 - DA VIGÊNCIA DO CONTRATO

18.1 A vigência do Contrato proveniente desta licitação vigorar a partir da data de sua assinatura ate o fim do presente exercício financeiro.

19. DAS OBRIGAÇÕES DO CONTRATANTE

19.1 A CONTRATANTE compromete-se, durante a vigência do Contrato a:

- a) A Contratante se obriga a proporcionar à licitante Contratada todas as condições necessárias ao pleno cumprimento das obrigações decorrentes do contrato advindo desta licitação, consoante estabelece a Lei nº 8.666/93 e alterações posteriores;
- b) Comunicar a licitante CONTRATADA toda e qualquer ocorrência com a prestação de serviços, diligenciando nos casos que exigem providências corretivas;
- c) Efetuar os pagamentos na forma convencionada no presente instrumento, dentro do prazo previsto, através dos Recursos Próprios do Orçamento Municipal da Câmara de Patos – PB, desde que atendidas às formalidades pactuadas;
- d) Expedir termo circunstanciado ou recibo ao receber o objeto do contrato (art. 73, inciso I, letra b, c/c art. 74, parágrafo único, da Lei nº 8.666/93);
- e) Notificar à Contratada, imediatamente, sobre as faltas e defeitos observados na execução do especificado neste Contrato;



ESTADO DA PARAÍBA
CÂMARA MUNICIPAL DE PATOS
CASA JUVENAL LUCIO DE SOUSA

- f) Fiscalizar e acompanhar a execução do objeto do contrato;
- g) Facilitar, para os profissionais da Contratada, o acesso a toda a documentação necessária à boa execução das atividades;
- h) Analisar a documentação técnica apresentada pela Contratada e sobre ela se manifestar de forma rápida e em prazos razoáveis;
- i) A Contratante concorda em trocar informações com a Contratada, durante a duração do contrato advindo desta licitação, sobretudo aquelas que possam vir a influenciar a definição de premissas e condições de contorno dos trabalhos;
- j) Paralisar ou suspender, a qualquer tempo, a execução dos serviços contratados, de forma parcial ou total, mediante pagamento único e exclusivo do que foi executado, em que for constatado desacordo com as obrigações assumidas com relação a execução dos serviços.

20 – DAS OBRIGAÇÕES DA LICITANTE CONTRATADA

20.1. A licitante CONTRATADA compromete-se, durante a vigência do Contrato a:

- a) A licitante Contratada será responsável pelos danos causados diretamente à Administração ou a terceiros, decorrentes de sua culpa ou dolo, quando da prestação de serviços objeto deste contrato, não podendo ser arguido, para efeito de exclusão de sua responsabilidade, o fato de a Administração proceder à fiscalização ou acompanhamento da prestação de serviços;
- b) Observar, rigorosamente, as especificações apresentadas pelo contratante, zelando pela fiel execução do objeto do contrato advindo desta licitação, executando os serviços de forma satisfatória e de acordo com as determinações da Câmara;
- c) Responder pelas conseqüências da inexecução do contrato advindo desta licitação, arcando com todas as despesas diretas ou indiretas relacionadas com a execução dos serviços;
- d) Serão retidos na fonte os tributos e as contribuições elencados nas disposições determinadas pelos órgãos fiscais e fazendários, em conformidade com as instruções normativas vigentes;
- e) Manter, durante toda a prestação de serviços, em compatibilidade com as obrigações assumidas, todas as condições que culminaram em sua habilitação e qualificação na fase de licitação;
- f) Dar ciência imediata e por escrito ao CONTRATANTE, sobre qualquer anormalidade ou ocorrência de quaisquer atos, fatos ou circunstâncias



ESTADO DA PARAÍBA
CÂMARA MUNICIPAL DE PATOS
CASA JUVENAL LUCIO DE SOUSA

que possa atrasar ou impedir a execução dos serviços dentro do prazo previsto;

- g) Realizar todos os procedimentos que se fizer necessários, de forma competente e idônea a qual deverão atender à necessidade do contratante, sem existir qualquer falha, bem como, deverão atender e satisfazer às exigências de ordem técnica e boa qualidade, com perfeita execução do que foi contratado, cabendo ao contratante fazer a fiscalização das condições pactuadas;
- h) A licitante Contratada disponibilizará para a execução dos serviços, objeto deste contrato o número de profissionais necessários ao desenvolvimento dos trabalhos, em conformidade com o grau de complexidade e as habilidades requeridas;
- i) Em tudo agir, segundo as diretrizes da CONTRATANTE.

21 - DA RESCISÃO DO CONTRATO

21.1 O contrato originado da presente licitação, poderá ser rescindido Administrativamente nas hipóteses previstas com o disposto nos arts. 77 a 80 da Lei nº 8.666/93 e alterações posteriores sem que caiba à licitante contratada direito a qualquer indenização, sem prejuízo das penalidades pertinentes, assegurando o contraditório e a ampla defesa (parágrafo único do art. 78, da Lei nº 8.666/93) ou quando ocorrer as seguintes motivos:

I – Determinada por ato unilateral e escrito da Administração, nos casos enumerados nos incisos I a XII e XVII do art. 78 da Lei nº 8.666/93;

II – Amigável, por acordo entre as partes, reduzida a termo no processo da licitação, desde que haja conveniência para a Administração;

III – Judicial, nos termos da legislação.

22 - DAS PENALIDADES E SANÇÕES

22.1 Aos proponentes que ensejarem o retardamento da execução do objeto licitado, não mantiverem a proposta, que tendo declarado previamente a condição de habilitação deixar de apresentar tempestivamente a documentação comprobatória exigida no edital, falharem ou fraudarem na entrega do objeto contratado, comportarem-se de modo inidôneo, fizerem declaração falsa ou cometerem fraude fiscal, poderão ser aplicadas, conforme o caso, as seguintes sanções, sem prejuízo da reparação dos danos causados:

- a) Advertência por escrito;
- b) Multa, sendo:



ESTADO DA PARAÍBA
CÂMARA MUNICIPAL DE PATOS
CASA JUVENAL LUCIO DE SOUSA

b.1) de 1% (um por cento) sobre o valor contratado por dia de atraso ou execução do objeto em desacordo com as condições estabelecidas;

b.2) de 10% (dez por cento) sobre o valor do empenho, no caso de inexecução total ou parcial da execução do objeto Contratado;

b.3) de 20% (vinte por cento) sobre o valor contratado no caso de atraso superior a 30 (trinta) dias;

c) Suspensão temporária do direito de licitar, de contratar com a Administração por período não superior a 02 (dois) anos e, se for o caso, descredenciamento no CADFOR, pelo prazo de até 05 (cinco) anos ou enquanto perdurarem os motivos determinantes da punição ou, ainda, até que seja promovida a reabilitação perante a autoridade que aplicou a penalidade;

d) Declaração de inidoneidade para licitar e contratar com a Administração Pública enquanto perdurarem os motivos determinantes da punição ou até que seja promovida a reabilitação perante a própria autoridade que aplicou a penalidade.

e) A recusa injustificada da empresa adjudicatária em assinar o Contrato, no prazo de 05 (cinco) dias úteis, após a convocação oficial, caracteriza o descumprimento total da obrigação assumida, sujeitando-se às penalidades legalmente estabelecidas.

f) As penalidades aplicadas só poderão ser relevadas na hipótese de caso fortuito e força maior, desde que devidamente justificadas e comprovadas, a juízo da Administração.

g) As multas estabelecidas podem ser aplicadas isolada ou cumulativamente, ficando o seu total limitado à 10% (dez por cento) do valor do Contrato, sem prejuízo de perdas e danos cabíveis.

h) Pode-se descontar dos pagamentos porventura devidos a Contratada as importâncias alusivas a multas, ou efetuar sua cobrança mediante inscrição em dívida ativa do estado, ou por qualquer outra forma prevista em lei.

23 - DAS INSTRUÇÕES E NORMAS PARA RECURSOS

23.1 – Contra qualquer ato advindo da **CONTRATANTE** caberá recursos nos termos do art. 109 da Lei n.º 8.666/93 e suas alterações posteriores.

24 - DOS ACRÉSCIMOS OU SUPRESSÕES

24.1 A licitante CONTRATADA obriga-se a aceitar, nas mesmas condições contratuais, os acréscimos ou supressões que se fizerem necessários no montante de até 25% (vinte e cinco por cento) do valor do Contrato proveniente desta licitação, na forma do parágrafo 1º do art. 65 da Lei nº 8.666/93,



ESTADO DA PARAÍBA
CÂMARA MUNICIPAL DE PATOS
CASA JUVENAL LUCIO DE SOUSA

observando-se o disposto no parágrafo 2º e seguintes do referido artigo e alterações posteriores.

25 DA SUBCONTRATAÇÃO OU TRANSFERENCIA DOS DIREITOS

25.1 A contratada não poderá transferir, ceder ou subcontratar a outrem no todo ou em parte, as responsabilidades assumidas para execução do objeto deste contrato, sem previa ou expressa anuência da contratante.

26 - DA ALTERAÇÃO CONTRATUAL

26.1 O contrato poderá ser alterado pela CONTRATANTE de acordo com o que estabelece nos casos previsto do art. 65 nos incisos I e II, da Lei nº 8.666/93 e alterações posteriores.

27 - DA PUBLICAÇÃO DO CONTRATO

27.1 A publicação resumida do instrumento contratual proveniente desta licitação ou de seus aditamentos na imprensa oficial, que é condição indispensável para sua eficácia, será providenciada pela Administração até o quinto dia útil do mês seguinte ao de sua assinatura, para ocorrer no prazo de 20 (vinte) dias daquela data, qualquer que seja o seu valor, ainda que sem ônus, ressalvado o disposto no art. 26 da Lei n.º 8.666/93 e alterações posteriores.

28 - DOS TRIBUTOS E DESPESAS

28.1 Constituirá encargo exclusivo da licitante contratada o pagamento de tributos, tarifas, emolumentos e despesas decorrentes da formalização do termo contratual proveniente desta licitação e da execução de seu objeto (art. 71, caput, da Lei nº 8.666/93).

29 - DAS DISPOSIÇÕES FINAIS

29.1 A participação nesta licitação implica em plena aceitação dos termos e condições deste edital e seus anexos, bem como das normas administrativas vigentes.

29.2 Não será admitida a transferência a terceiros das obrigações previstas nesta licitação, bem como a subcontratação por nenhuma hipótese.

29.3 A Câmara Municipal de Patos – PB, reserva-se o direito de revogar total ou parcialmente a presente licitação, tendo em vista o interesse público, ou ainda anulá-la por ilegalidade, de ofício ou mediante provocação de terceiros, não cabendo às licitantes o direito de indenizações, ressalvado o disposto no parágrafo segundo do citado artigo.

29.4 Os interessados em adquirir ou obter esclarecimentos sobre este Edital serão atendidos pelo Pregoeiro ou Equipe de Apoio no horário das 08h às 12h, na



ESTADO DA PARAÍBA
CÂMARA MUNICIPAL DE PATOS
CASA JUVENAL LUCIO DE SOUSA

Sala da Comissão Permanente de Licitação, situada na Rua Horácio Nóbrega, nº600, Belo Horizonte, Patos – PB.

29.5 Os casos omissos neste aviso serão resolvidos pelo Pregoeiro, de acordo com o que reza a Lei Federal 10.520/02, e, subsidiariamente, a Lei 8.666/93 e suas alterações posteriores.

29.6 Na hipótese de não haver expediente na data prevista para recebimento e abertura dos envelopes de propostas, a reunião ficará transferida para o primeiro dia útil subsequente de funcionamento normal desta Repartição, no mesmo local e horário anteriormente estabelecido.

29.7 A documentação apresentada para fins de Habilitação e Credenciamento dos vencedores, fará parte dos autos da licitação e não será devolvida aos proponentes.

29.8. Questões irrelevantes quanto ao credenciamento, propostas de preços e documentação, serão sanáveis pelo Pregoeiro e equipe de apoio.

29.9. São partes integrantes deste edital:

Anexo I – Termo de Referência;
Anexo II – Modelo da Proposta;
Anexo III – Carta de Credenciamento;
Anexo IV – Modelo das Declarações;
Anexo V – Modelo de Declaração de elaboração independente de proposta
Anexo VI – Minuta do Contrato.

Patos - PB, 26 de Dezembro de 2017.

Artur Leitão Fernandes
Pregoeiro Oficial

Vânia Maria de Sousa Gomes
Equipe de Apoio

Ozenildo de Medeiros Sousa
Equipe de Apoio



ESTADO DA PARAÍBA
CÂMARA MUNICIPAL DE PATOS
CASA JUVENAL LUCIO DE SOUSA

ANEXO I – TERMO DE REFERÊNCIA

PREGÃO PRESENCIAL Nº 020/2017

1. Introdução e Base Legal

A elaboração deste Termo de Referência está de acordo com o estabelecido pela Lei nº 10.520 de 17.07.2002 e Decreto Federal nº 3.555/2000.

2. **OBJETO: Prestação de Serviços na confecção, instalação e montagem de moveis projetados a serem implantados no plenário da Câmara Municipal de Patos – PB**, conforme especificações constantes a seguir:

PLANILHA DE ESPECIFICAÇÕES DOS SERVIÇOS

Item	Descrição dos Serviços	Unid.	Quant.
01	Confecção de painel da mesa principal do plenário, em MDF madeirado de 15mm tipo: Nogueira, Imperial ou similar, com letreiro em PVC expandido nome (Plenário Edvaldo Mota) com letras 15cm, altura 4,20 cm x 10,00 de comprimento x 0,06cm de espessura.	Unid.	01
02	Confecção de mesa principal do plenário, em MDF madeirado de 15mm tipo: Nogueira, Imperial ou similar, com gavetas, fechamento em vidro reto de 10 mm temperado fume (0,75m de altura x 4,00m de comprimento), placa em inox com brasão do município de (40x040cm) em baixo relevo PVC expandido com iluminação em LED, medindo: 0,75m de altura x 4,50m de comprimento x 0,70 cm de largura.	Unid.	01
03	Confecção de mesa secundaria do plenário, em MDF madeirado de 15mm tipo: Nogueira, Imperial ou similar, com gavetas, fechamento em vidro curvo de 10mm temperado fume (0,75m de altura x 2,00m de comprimento), medindo: 0,75cm de altura x 2,50m de comprimento x 0,70m de largura.	Unid.	02
04	Confecção de tribuna do plenário, em MDF madeirado de 15mm tipo: Nogueira, Imperial ou similar, fechamento com vidro curvo 10mm fume temperado (1,00m de largura x 1,10m de altura, com brasão em aço inox com brasão da câmara em PVC expandido em baixo relevo 0,40 x 0,40cm, com iluminação tipo LED, medindo 1,10m de altura x 1,00cm de comprimento x 0,70m de largura.	Unid.	01
05	Confecção de vidros de 10mm temperados fume com ferragens para compor o painel da mesa principal do plenário, medindo 2,00m de altura x 2,00m de comprimento.	Unid.	02



ESTADO DA PARAÍBA
CÂMARA MUNICIPAL DE PATOS
CASA JUVENAL LUCIO DE SOUSA

3 – Das Obrigações da Contratada

3.1 – A licitante Contratada será responsável pelos danos causados diretamente à Administração ou a terceiros, decorrentes de sua culpa ou dolo, quando da prestação de serviços objeto deste contrato, não podendo ser arguido, para efeito de exclusão de sua responsabilidade, o fato de a Administração proceder à fiscalização ou acompanhamento da prestação de serviços;

3.2 – Observar, rigorosamente, as especificações apresentadas pelo contratante, zelando pela fiel execução do objeto do contrato advindo desta licitação, executando os serviços de forma satisfatória e de acordo com as determinações da Câmara;

3.3 – Responder pelas conseqüências da inexecução do contrato advindo desta licitação, arcando com todas as despesas diretas ou indiretas relacionadas com a execução dos serviços;

3.4 – Serão retidos na fonte os tributos e as contribuições elencados nas disposições determinadas pelos órgãos fiscais e fazendários, em conformidade com as instruções normativas vigentes;

3.5 – Manter, durante toda a prestação de serviços, em compatibilidade com as obrigações assumidas, todas as condições que culminaram em sua habilitação e qualificação na fase de licitação;

3.6 – Dar ciência imediata e por escrito ao CONTRATANTE, sobre qualquer anormalidade ou ocorrência de quaisquer atos, fatos ou circunstâncias que possa atrasar ou impedir a execução dos serviços dentro do prazo previsto;

3.7 – Realizar todos os procedimentos que se fizer necessários, de forma competente e idônea a qual deverão atender à necessidade do contratante, sem existir qualquer falha, bem como, deverão atender e satisfazer às exigências de ordem técnica e boa qualidade, com perfeita execução do que foi contratado, cabendo ao contratante fazer a fiscalização das condições pactuadas;

3.8 – A licitante Contratada disponibilizará para a execução dos serviços, objeto deste contrato o número de profissionais necessários ao desenvolvimento dos trabalhos, em conformidade com o grau de complexidade e as habilidades requeridas;

3.9 – Em tudo agir, segundo as diretrizes da CONTRATANTE.

4 – Das obrigações da Contratante

4.1 – A Contratante se obriga a proporcionar à licitante Contratada todas as condições necessárias ao pleno cumprimento das obrigações decorrentes do



ESTADO DA PARAÍBA
CÂMARA MUNICIPAL DE PATOS
CASA JUVENAL LUCIO DE SOUSA

contrato advindo desta licitação, consoante estabelece a Lei nº 8.666/93 e alterações posteriores;

4.2 – Comunicar a licitante CONTRATADA toda e qualquer ocorrência com a prestação de serviços, diligenciando nos casos que exigem providências corretivas;

4.3 – Efetuar os pagamentos na forma convencionada no presente instrumento, dentro do prazo previsto, através dos Recursos Próprios do Orçamento Municipal da Câmara de Patos – PB, desde que atendidas às formalidades pactuadas;

4.4 – Expedir termo circunstanciado ou recibo ao receber o objeto do contrato (art. 73, inciso I, letra b, c/c art. 74, parágrafo único, da Lei nº 8.666/93);

4.5 – Notificar à Contratada, imediatamente, sobre as faltas e defeitos observados na execução do especificado neste Contrato;

4.6 – Fiscalizar e acompanhar a execução do objeto do contrato;

4.7 – Facilitar, para os profissionais da Contratada, o acesso a toda a documentação necessária à boa execução das atividades;

4.8 – Analisar a documentação técnica apresentada pela Contratada e sobre ela se manifestar de forma rápida e em prazos razoáveis;

4.9 – A Contratante concorda em trocar informações com a Contratada, durante a duração do contrato advindo desta licitação, sobretudo aquelas que possam vir a influenciar a definição de premissas e condições de contorno dos trabalhos;

4.10 – Paralisar ou suspender, a qualquer tempo, a execução dos serviços contratados, de forma parcial ou total, mediante pagamento único e exclusivo do que foi executado, em que for constatado desacordo com as obrigações assumidas com relação a execução dos serviços.

5 – Validade da Proposta

5.1 A validade da proposta deverá ser de no mínimo 60 (sessenta) dias.

6 - Forma de Pagamento do objeto da licitação

6.1 – O pagamento das despesas decorrentes da execução dos serviços a que se refere a presente licitação será efetuado através dos recursos federais e recursos do orçamento da Câmara de Patos – PB.

6.2 - O valor correspondente será depositado em Conta Corrente da CONTRATADA, através de Ordem Bancária, Transferência ou através de pagamento em cheque na Tesouraria Geral da Câmara de Patos – PB.



ESTADO DA PARAÍBA
CÂMARA MUNICIPAL DE PATOS
CASA JUVENAL LUCIO DE SOUSA

6.3 - Não será efetuado qualquer pagamento à CONTRATADA enquanto houver pendência de liquidação da obrigação financeira em virtude de penalidade ou inadimplência contratual, inclusive a apresentação do Demonstrativo dos serviços executados.

7 – Dos prazos e das condições para execução do objeto da licitação

7.1. O objeto desta licitação deverão serem executado a partir da expedição da ordem de serviços e mediante solicitação feita através do Presidente, Secretários e outros com poderes a eles delegados, após a expedição do pedido formulado pelos responsáveis acima mencionados, destinado ao contratado;

7.2. A execução dos serviços objeto desta licitação deverá ser feita na sede da Câmara Municipal de Patos – PB, situada na Rua Horácio Nóbrega, nº600, Belo Horizonte – Patos – PB, das 08:00hs as 12:00hs, correndo por conta da licitante Contratada todas as despesas decorrentes do traslado ate a sede da Câmara;

7.3. O objeto desta licitação deverá ser entregue dentro do prazo estabelecido pelo órgão.

7.4. Os serviços objeto desta licitação serão executados pela licitante Contratada conforme seus métodos e padrões, sempre baseados em práticas profissionais corretas, observadas as normas técnicas e legais aplicáveis.

8 - Critérios para Decisão da Proposta Vencedora

8.1 – O critério para decisão da proposta será o de menor preço por item.

9 – Reajuste dos preços

9.1 – O preço proposto será fixo e irreajustável.

Artur Leitão Fernandes
Pregoeiro Oficial

Vânia Maria de Sousa Gomes
Equipe de Apoio

Ozenildo de Medeiros Sousa
Equipe de Apoio



ESTADO DA PARAÍBA
CÂMARA MUNICIPAL DE PATOS
CASA JUVENAL LUCIO DE SOUSA

ANEXO II - MODELO DA PROPOSTA

PREGÃO PRESENCIAL nº 020/2017

Os dados da empresa:

Razão Social _____

CNPJ (MF) nº _____

Inscrição Estadual nº _____

Endereço _____

Fone _____ Fax _____

CEP _____ Cidade _____ Estado _____

BANCO _____ AGÊNCIA _____ C/ CORRENTE _____

Em atendimento ao solicitado no Edital do **PREGÃO PRESENCIAL Nº 020/2017** informamos a seguir os nossos preços para **Prestação de Serviços na confecção, instalação e montagem de moveis projetados a serem implantados no plenário da Câmara Municipal de Patos - PB**, conforme especificações constantes no edital e seus anexos.

Item	Descrição do Objeto	Unid.	Quant.	V. Unit.	V. Total

Valor Global da Proposta

Validade da proposta

Declaramos

Cidade - UF, ____ de ____ de ____.

Responsável Legal



ESTADO DA PARAÍBA
CÂMARA MUNICIPAL DE PATOS
CASA JUVENAL LUCIO DE SOUSA

ANEXO III - Modelo de Carta de Credenciamento -
PREGÃO PRESENCIAL Nº 020/2017

(usar papel timbrado da empresa)

CARTA DE CREDENCIAMENTO

Local e data

Ao

Pregoeiro da Câmara Municipal de Patos - PB

Senhor Pregoeiro,

Pela presente, designamos o Sr.(a) _____
portador(a) da carteira de identidade nº _____, expedida pela SSP do
Estado de _____, para nos representar no processo licitatório
relativo ao **PREGÃO PRESENCIAL Nº 020/2017**, podendo o mesmo formular
lances verbais à proposta escrita apresentada, quando convocado, negociar preço
e, ainda, rubricar documentos, renunciar o direito de recurso e apresentar
impugnação à recursos, assinar atas, recorrer de decisões administrativas, enfim
praticar todos os atos inerentes à referida licitação.

Atenciosamente,

Identificação e assinatura do outorgante



ESTADO DA PARAÍBA
CÂMARA MUNICIPAL DE PATOS
CASA JUVENAL LUCIO DE SOUSA

ANEXO IV – MODELO DE DECLARAÇÕES

PREGÃO PRESENCIAL n° 020/2017

1) letra “a” do item 9.2

(Papel timbrado ou personalizado da empresa)

A empresa _____, CNPJ n° _____, sediada _____, declara, sob as penas da lei, que não está impedida de participar de licitações promovidas pela Câmara de Patos - PB e nem foi declarada inidônea para licitar, inexistindo até a presente data fatos impeditivos para sua habilitação no processo licitatório, modalidade **PREGÃO PRESENCIAL N° 020/2017** ciente da obrigatoriedade de declarar ocorrências posteriores.

Local e data,

carimbo (ou nome legível) e assinatura do Representante Legal

2) letra “b” do item 9.2

A empresa _____, inscrita no CNPJ n° _____, por intermédio do seu representante legal o (a) Sr (a) _____, portador(a) Carteira de Identidade __ e do CPF n° _____ **DECLARA**, para fins do disposto inciso V do art. 27 da Lei n° 8.666, de 21 de junho de 1993, acrescido pela Lei n° 9.854, de 27 de outubro de 1999, que não emprega menor de 18 (dezoito) anos em trabalho noturno, perigoso ou insalubre.

*Ressalva: emprega menor, a partir de 14 (quatorze) anos, na condição de aprendiz em qualquer trabalho.

(*) Em caso afirmativo, assinalar a ressalva

Local e data,

carimbo (ou nome legível) e assinatura do Representante legal



ESTADO DA PARAÍBA
CÂMARA MUNICIPAL DE PATOS
CASA JUVENAL LUCIO DE SOUSA

CONTINUAÇÃO ANEXO IV

3) item 6.1.1

A empresa _____, CNPJ n° _____, sediada _____, declara, sob as penas da lei, que cumpre plenamente os requisitos para sua habilitação no processo licitatório, **PREGÃO PRESENCIAL N° 020/2017**.

Local e data,

carimbo (ou nome legível) e assinatura e do Representante Legal

4) Referente ao item 6.1.2

DECLARAÇÃO PARA MICROEMPRESA E EMPRESA DE PEQUENO PORTE

(MODELO)

A empresa _____, inscrita no CNPJ n° _____, para fins de participação no Processo Licitatório Modalidade **PREGÃO PRESENCIAL N° 020/2017**, por intermédio de seu representante legal, o(a) Sr(a). _____, portador(a) da Carteira de Identidade n° _____ (órgão expedidor: _____ e do CPF n° _____, **DECLARA**, para fins legais, ser microempresa / Empresa de pequeno porte, nos termos da legislação vigente.

(local e data) _____, _____ de _____ de _____.

(representante legal, assinatura)



**ESTADO DA PARAÍBA
CÂMARA MUNICIPAL DE PATOS
CASA JUVENAL LUCIO DE SOUSA**

PREGÃO PRESENCIAL Nº 020/2017

DECLARAÇÃO DE ELABORAÇÃO INDEPENDENTE DE PROPOSTA

(_____), como representante devidamente constituído de _____ doravante denominado _____ para fins do disposto no item (.....)do Edital PREGÃO PRESENCIAL Nº 020/2017, declara, sob as penas da lei, em especial o art. 299 do Código Penal Brasileiro, que:

(a) a proposta apresentada para participar da *PREGÃO PRESENCIAL* Nº 020/2017 foi elaborada de maneira independente(pelo Licitante/Consórcio), e o conteúdo da proposta não foi, no todo ou em parte, direta ou indiretamente, informado, discutido ou recebido de qualquer outro participante potencial ou de fato da *PREGÃO PRESENCIAL* Nº 020/2017, por qualquer meio ou por qualquer pessoa;

(b) a intenção de apresentar a proposta elaborada para participar da *PREGÃO PRESENCIAL* Nº 020/2017 não foi informada, discutida ou recebida de qualquer outro participante potencial ou de fato da *PREGÃO PRESENCIAL* Nº 020/2017, por qualquer meio ou por qualquer pessoa;

(c) que não tentou, por qualquer meio ou por qualquer pessoa, influir na decisão de qualquer outro participante potencial ou de fato da *PREGÃO PRESENCIAL* Nº 020/2017 quanto a participar ou não da referida licitação;

(d) que o conteúdo da proposta apresentada para participar da *PREGÃO PRESENCIAL* Nº 020/2017 não será, no todo ou em parte, direta ou indiretamente, comunicado ou discutido com qualquer outro participante potencial ou de fato da *PREGÃO PRESENCIAL* Nº 020/2017, antes da adjudicação do objeto da referida licitação;

(e) que o conteúdo da proposta apresentada para participar da *PREGÃO PRESENCIAL* Nº 020/2017 não foi, no todo ou em parte, direta ou indiretamente, informado, discutido ou recebido de qualquer integrante de Câmara Municipal de Patos antes da abertura oficial das propostas;

(f) que está plenamente ciente do teor e da extensão desta declaração e que detém plenos poderes e informações para firmá-la.

(local e data) _____, ____ de _____ de _____.

(representante legal, assinatura)



ESTADO DA PARAÍBA
CÂMARA MUNICIPAL DE PATOS
CASA JUVENAL LUCIO DE SOUSA

ANEXO VI

MINUTA DO CONTRATO

PREGÃO PRESENCIAL N° 020/2017

TERMO DE CONTRATO PARA PRESTAÇÃO DE SERVIÇOS NA CONFECCÕES, INSTALAÇÕES E MONTAGEM DE MOVEIS PROJETADOS, QUE ENTRE SI CELEBRAM A **CÂMARA MUNICIPAL DE PATOS – PB** E A EMPRESA: _____.

Contrato para prestação de serviços na confecções, instalações e montagem de moveis projetados, que entre si fazem de um lado **A CÂMARA MUNICIPAL DE PATOS**, Estado da Paraíba, pessoa jurídica de Direito Público, situada na Rua Horácio Nóbrega, nº600, Belo Horizonte, Patos, Estado da Paraíba, inscrita no CNPJ (MF), sob o nº 09.309.618/0001-02, representado neste ato pelo Chefe do Legislativo Municipal, o Sr. Presidente **Francisco de Sales Mendes Junior**, portador do CPF: 026.722.954-25 e RG: 3.305.862 SSP/PB, brasileiro, casado, residente e domiciliado na Rua Pastor Eduardo Mundy, nº 307, Bairro Santo Antônio Patos – PB, CEP: 58.701-160, aqui denominado de **CONTRATANTE**, e do outro lado a empresa, _____, CNPJ nº _____, com sede à Rua: _____, nº _____, Bairro _____, cidade/UF _____, CEP: _____, através do seu representante legal o Sr(a) _____, CPF: _____ e RG _____, residente e domiciliado na _____, doravante denominado **CONTRATADO**, celebram o presente contrato advindo do processo de Licitação Modalidade Pregão Presencial nº 020/2017 e de acordo com as Leis nº 10.520/2002, 8.666/93 e Decreto Federal nº 3.555/2000 e pelas cláusulas e condições que seguem:

DO OBJETO

CLÁUSULA PRIMEIRA – O presente contrato tem por objeto a **Prestação de Serviços na confecção, instalação e montagem de moveis projetados a serem implantados no plenário da Câmara Municipal de Patos – PB**, conforme especificações constantes no Termo de Referência anexo ao Edital do processo licitatório modalidade de Pregão Presencial N° 020/2017.

DO REGIME DE EXECUÇÃO

CLÁUSULA SEGUNDA - O objeto deste contrato será executado sob o regime de empreitada por preço unitário - art. 55, inciso II, da lei nº 8.666/93.

DO VALOR E CONDIÇÕES DE PAGAMENTO

CLÁUSULA TERCEIRA – O Contratante pagará a Contratada a importância com base no preço proposto e aprovado no global de R\$ _____ (_____), para a totalidade do período mencionado na CLÁUSULA QUARTA.



ESTADO DA PARAÍBA
CÂMARA MUNICIPAL DE PATOS
CASA JUVENAL LUCIO DE SOUSA

Paragrafo Primeiro – O valor correspondente a execução dos serviços será depositado em Conta Corrente da CONTRATADA, através de Ordem Bancária, Transferência ou através de pagamento em cheque na Tesouraria Geral da Câmara de Patos – PB.

Paragrafo Segundo – Não será efetuado qualquer pagamento à contratada enquanto houver pendência de liquidação da obrigação financeira em virtude de penalidade ou inadimplência contratual.

DA VIGÊNCIA DO CONTRATO

CLÁUSULA QUARTA – A vigência do presente contrato iniciar – se – á a partir de sua assinatura até o fim do presente exercício financeiro.

DO PAGAMENTO E DO FATURAMENTO

CLAÚSULA QUINTA – Os pagamentos das despesas decorrentes da execução dos serviços a que se refere o presente Contrato será realizado com recursos próprios do orçamento da Câmara de Patos – PB;

Paragrafo Primeiro – Será emitido nota fiscal, fatura ou documento equivalente, onde os pagamentos serão efetuados, após o atesto da execução dos serviços pelo Presidente, Secretário e outros com poderes a eles delegados, acompanhado da respectiva documentação fiscal.

Paragrafo Segundo – Os pagamentos serão efetuados no prazo não superior a trinta dias, contado a partir da data final do período de adimplemento de cada parcela, de acordo com a Lei nº 8.666/93, art. 40, inciso “a”.

DO REAJUSTE CONTRATUAL

CLÁUSULA SEXTA – Os Preços não sofrerão qualquer reajuste durante a sua vigência, considerando ainda a periodicidade inferior a 01 (um) ano, permanecendo irremovíveis, sendo respeitadas as condições estabelecidas na Licitação modalidade Pregão Presencial Nº 020/2017.

DA DOTAÇÃO ORÇAMENTÁRIA

CLÁUSULA SÉTIMA - Os pagamentos das despesas decorrentes da execução dos serviços do objeto deste contrato, serão pagos com recursos próprios do orçamento da Câmara de Patos – PB, para atender o empenhamento que será na seguinte rubrica: **UNIDADE ORÇAMENTÁRIA: 01.010 – CÂMARA MUNICIPAL DE PATOS** – 01.031.2001.2001 – Manutenção das Atividades do Poder Legislativo; **ELEMENTO DE DESPESA** – 33.90.39, Outros Serviços de Pessoa Jurídica.



ESTADO DA PARAÍBA
CÂMARA MUNICIPAL DE PATOS
CASA JUVENAL LUCIO DE SOUSA

DA ASSINATURA DO CONTRATO

CLÁUSULA OITAVA A Contratada terá o prazo de até 05 (cinco) dias úteis, a contar da homologação do processo licitatório pela autoridade competente, para comparecer a Câmara Municipal de Patos – PB, para assinar o contrato, sob pena de decair o direito a contratação, sem prejuízo das sanções previstas no art. 81º, da Lei nº 8.666/93 e alterações posteriores;

Parágrafo Primeiro – O prazo para assinatura do contrato poderá ser prorrogado, uma vez, por igual período, quando solicitado pela Contratada, durante seu transcurso e desde que seja apresentado motivo devidamente justificado e aceito pela Administração;

Parágrafo Segundo – A recusa injustificada da adjudicatória em assinar o termo de contrato, conforme estabelecido no sub item anterior, caracteriza o descumprimento total da obrigação assumida, sujeitando-se penalidades a que se refere a lei nº 8.666/93 e alterações posteriores.

Parágrafo Terceiro – Fica facultativo a administração, quando o contratado não assinar o termo de contrato no prazo e condições estabelecidos, convocar os proponentes remanescentes, obedecendo a ordem de classificação estabelecida pela comissão, para fazê-lo em igual prazo e nas mesmas condições propostas pelo primeiro colocado, ou revogar a licitação consoante prevê a lei nº 8.666/93 e alterações posteriores.

DOS PRAZOS E DAS CONDIÇÕES PARA EXECUÇÃO DO OBJETO

CLAUSULA NONA – O objeto deste contrato, deverão serem executado a partir da expedição da ordem de serviços e mediante solicitação feita através do Presidente, Secretários e outros com poderes a eles delegados, após a expedição do pedido formulado pelos responsáveis acima mencionados, destinado ao contratado;

Parágrafo Primeiro – A execução dos serviços objeto deste contrato, deverá ser feita na sede da Câmara Municipal de Patos – PB, situada na Rua Horácio Nóbrega, nº 600, Belo Horizonte – Patos – PB, das 08:00hs as 12:00hs, correndo por conta da Contratada todas as despesas decorrentes do traslado até a sede da Câmara;

Parágrafo Segundo – O objeto deste contrato, deverá ser entregue dentro do prazo estabelecido pelo órgão.

Parágrafo Terceiro – A execução dos serviços objeto deste contrato, serão executados pela Contratada conforme seus métodos e padrões, sempre baseados em práticas profissionais corretas, observadas as normas técnicas e legais aplicáveis;



ESTADO DA PARAÍBA
CÂMARA MUNICIPAL DE PATOS
CASA JUVENAL LUCIO DE SOUSA

DAS OBRIGAÇÕES DA CONTRATADA

CLÁUSULA DÉCIMA – Constituem obrigações da CONTRATADA:

- a) A licitante Contratada será responsável pelos danos causados diretamente à Administração ou a terceiros, decorrentes de sua culpa ou dolo, quando da prestação de serviços objeto deste contrato, não podendo ser arguido, para efeito de exclusão de sua responsabilidade, o fato de a Administração proceder à fiscalização ou acompanhamento da prestação de serviços;
- b) Observar, rigorosamente, as especificações apresentadas pelo contratante, zelando pela fiel execução do objeto do contrato advindo desta licitação, executando os serviços de forma satisfatória e de acordo com as determinações da Câmara;
- c) Responder pelas conseqüências da inexecução do contrato advindo desta licitação, arcando com todas as despesas diretas ou indiretas relacionadas com a execução dos serviços;
- d) Serão retidos na fonte os tributos e as contribuições elencados nas disposições determinadas pelos órgãos fiscais e fazendários, em conformidade com as instruções normativas vigentes;
- e) Manter, durante toda a prestação de serviços, em compatibilidade com as obrigações assumidas, todas as condições que culminaram em sua habilitação e qualificação na fase de licitação;
- f) Dar ciência imediata e por escrito ao CONTRATANTE, sobre qualquer anormalidade ou ocorrência de quaisquer atos, fatos ou circunstâncias que possa atrasar ou impedir a execução dos serviços dentro do prazo previsto;
- g) Realizar todos os procedimentos que se fizer necessários, de forma competente e idônea a qual deverão atender à necessidade do contratante, sem existir qualquer falha, bem como, deverão atender e satisfazer às exigências de ordem técnica e boa qualidade, com perfeita execução do que foi contratado, cabendo ao contratante fazer a fiscalização das condições pactuadas;
- h) A licitante Contratada disponibilizará para a execução dos serviços, objeto deste contrato o número de profissionais necessários ao desenvolvimento dos trabalhos, em conformidade com o grau de complexidade e as habilidades requeridas;
- i) Em tudo agir, segundo as diretrizes da CONTRATANTE



ESTADO DA PARAÍBA
CÂMARA MUNICIPAL DE PATOS
CASA JUVENAL LUCIO DE SOUSA

DAS OBRIGAÇÕES DA CONTRATANTE

CLÁUSULA DÉCIMA PRIMEIRA – A CONTRATANTE obriga-se á:

- a) A Contratante se obriga a proporcionar à licitante Contratada todas as condições necessárias ao pleno cumprimento das obrigações decorrentes do contrato advindo desta licitação, consoante estabelece a Lei nº 8.666/93 e alterações posteriores;
- b) Comunicar a licitante CONTRATADA toda e qualquer ocorrência com a prestação de serviços, diligenciando nos casos que exigem providências corretivas;
- c) Efetuar os pagamentos na forma convencionada no presente instrumento, dentro do prazo previsto, através dos Recursos Próprios do Orçamento Municipal da Câmara de Patos – PB, desde que atendidas às formalidades pactuadas;
- d) Expedir termo circunstanciado ou recibo ao receber o objeto do contrato (art. 73, inciso I, letra b, c/c art. 74, parágrafo único, da Lei nº 8.666/93);
- e) Notificar à Contratada, imediatamente, sobre as faltas e defeitos observados na execução do especificado neste Contrato;
- f) Fiscalizar e acompanhar a execução do objeto do contrato;
- g) Facilitar, para os profissionais da Contratada, o acesso a toda a documentação necessária à boa execução das atividades;
- h) Analisar a documentação técnica apresentada pela Contratada e sobre ela se manifestar de forma rápida e em prazos razoáveis;
- i) A Contratante concorda em trocar informações com a Contratada, durante a duração do contrato advindo desta licitação, sobretudo aquelas que possam vir a influenciar a definição de premissas e condições de contorno dos trabalhos;
- j) Paralisar ou suspender, a qualquer tempo, a execução dos serviços contratados, de forma parcial ou total, mediante pagamento único e exclusivo do que foi executado, em que for constatado desacordo com as obrigações assumidas com relação a execução dos serviços.

DAS PENALIDADES E SANÇÕES

CLÁUSULA DÉCIMA SEGUNDA – A CONTRATADA que ensejar o retardamento da execução do objeto do contrato, não mantiver a proposta, que tendo declarado previamente a condição de habilitação deixar de apresentar tempestivamente a



ESTADO DA PARAÍBA
CÂMARA MUNICIPAL DE PATOS
CASA JUVENAL LUCIO DE SOUSA

documentação comprobatória exigida no edital do Pregão Presencial nº 020/2017, falharem ou fraudarem na execução do objeto contratado, comportarem-se de modo inidôneo, fizerem declaração falsa ou cometerem fraude fiscal, poderão ser aplicadas, conforme o caso, as seguintes sanções, sem prejuízo da reparação dos danos causados:

a) Advertência por escrito;

b) multa, sendo:

b.1) de 1% (um por cento) sobre o valor contratado por dia de atraso na inexecução do objeto em desacordo com as condições estabelecidas;

b.2) de 10% (dez por cento) sobre o valor do empenho, no caso de inexecução total ou parcial na execução dos serviços do objeto Contratado;

b.3) de 20% (vinte por cento) sobre o valor contratado no caso de atraso superior a 30 (trinta) dias;

Paragrafo Primeiro – Suspensão temporária do direito de licitar, de contratar com a Administração por período não superior a 02 (dois) anos e, se for o caso, descredenciamento no CADFOR, pelo prazo de até 05 (cinco) anos ou enquanto perdurarem os motivos determinantes da punição ou, ainda, até que seja promovida a reabilitação perante a autoridade que aplicou a penalidade;

Paragrafo Segundo – Declaração de inidoneidade para licitar e contratar com a Administração Pública enquanto perdurarem os motivos determinantes da punição ou até que seja promovida a reabilitação perante a própria autoridade que aplicou a penalidade.

DA RESCISÃO DO CONTRATO

CLÁUSULA DÉCIMA TERCEIRA – O presente contrato poderá ser rescindido Administrativamente nas hipóteses previstas nos arts. 77 a 80 da Lei nº 8.666/93 e alterações posteriores sem que caiba a CONTRATADA direito a qualquer indenização, sem prejuízo das penalidades pertinentes, assegurando o contraditório e a ampla defesa (paragrafo único do art. 78, da Lei nº 8.666/93, ou quando ocorrer os seguintes motivos:

I – Determinada por ato unilateral e escrito da Administração, nos casos enumerados nos incisos I a XII e XVII do art. 78 da Lei nº 8.666/93;

II – Amigável, por acordo entre as partes, reduzida a termo no contrato, desde que haja conveniência para a Administração;

III – Judicial, nos termos da Legislação



ESTADO DA PARAÍBA
CÂMARA MUNICIPAL DE PATOS
CASA JUVENAL LUCIO DE SOUSA

DAS INSTRUÇÕES E NORMAS PARA RECURSOS

CLÁUSULA DÉCIMA QUARTA – Contra qualquer ato advindo da **CONTRATANTE** caberá recursos nos termos do art. 109 da Lei n.º 8.666/93 e suas alterações posteriores.

DOS ACRESCIMOS E SUPRESSÕES

CLÁUSULA DÉCIMA QUINTA – A CONTRATADA obriga-se a aceitar, nas mesmas condições contratuais, os acréscimos ou supressões que se fizerem necessários no montante de até 25% (vinte e cinco por cento), do valor do contrato, em conformidade com o art. 65º, parágrafo 1º, da Lei nº 8.666/93 e alterações posteriores, observando-se o disposto no parágrafo 2º e seguintes do referido artigo da Lei acima citada.

DA SUBCONTRATAÇÃO OU DAS TRANSFERÊNCIA DOS DIREITOS

CLÁUSULA DÉCIMA SEXTA – A contratada não poderá transferir, ceder ou subcontratar a outrem no todo ou em parte, as responsabilidades assumidas para a execução dos serviços do objeto deste Contrato, sem previa e expressa anuência da CONTRATANTE.

DA ALTERAÇÃO CONTRATUAL

CLÁUSULA DÉCIMA SÉTIMA – O contrato poderá ser alterado pela CONTRATANTE de acordo com o que estabelece nos casos previsto do art. 65 nos incisos I e II, da Lei nº 8.666/93 e alterações posteriores.

DA PUBLICAÇÃO DO CONTRATO

CLÁUSULA DÉCIMA OITAVA – A publicação resumida do instrumento de contrato ou de seus aditamentos na imprensa oficial, que é condição indispensável para sua eficácia, será providenciada pela Administração até o quinto dia útil do mês seguinte ao de sua assinatura, para ocorrer no prazo de vinte dias daquela data, qualquer que seja o seu valor, ainda que sem ônus, ressalvado o disposto no art. 26 da Lei nº 8.666/93 e suas alterações posteriores.

DOS TRIBUTOS E DESPESAS

CLÁUSULA DÉCIMA NONA - Constituirá encargo exclusivo da contratada o pagamento de tributos, tarifas, emolumentos e despesas decorrentes da formalização deste contrato e da execução de seu objeto, conforme art. 71 caput da Lei nº 8.666/93 e alterações posteriores.

DO FORO COMPETENTE

CLÁUSULA VIGÉSIMA – O foro da cidade de Patos – PB é competente para dirimir todas as questões oriundas deste Contrato, excluído qualquer outro, por



**ESTADO DA PARAÍBA
CÂMARA MUNICIPAL DE PATOS
CASA JUVENAL LUCIO DE SOUSA**

mais especial e privilegiado que seja. E, para firmeza e validade do que aqui ficou estipulado, firmou-se o presente termo em 02 (duas) vias de igual teor, que, depois de lido e achado conforme, é assinado pelas partes contratantes e por duas testemunhas que a tudo assistiram.

Patos – PB, ____ de _____ de ____.

CONTRATANTE

CONTRATADO

TESTEMUNHAS:

Nome:

CPF: _____

Nome:

CPF: _____



Rua Raimundo Correia Viana, 14, Centro
Portalegre-RN

MEMORIAL DESCRITIVO

Plenário Edivaldo mota na Câmara Municipal de Patos
Rua Horácio Nobrega, 0, Bairro Belo Horizonte, Patos/PB.

Patos/PB
2017

PROPRIETÁRIO:



CÂMARA MUNICIPAL DE PATOS
CNPJ: 09.309.618/0001-02
Rua Horácio Nobrega, 0, Bairro Belo Horizonte, Patos-PB

PLENÁRIO EDVALDO MOTA



PROJETO:



Responsável Técnico:
Ed Rogers Lira
Arquiteto e Urbanista
CAU: A73138-2

MEMORIAL DESCRITIVO

Este é o Memorial Descritivo do Projeto Arquitetônico de Reforma e Ambientação do Plenário da Câmara Municipal de Patos, localizada na Rua Horácio Nobrega, 0, Bairro Belo Horizonte, Patos/PB. Que tem o objetivo de esclarecer os materiais e acabamentos a serem aplicados no serviço proposto.

A área a ser beneficiada é de **75,00m²**.

ESPECIFICAÇÕES TÉCNICAS

A projeto se resume a implantação de mobília, painéis e revestimentos de piso novos para obter mais conforto e padronização ao ambiente. Como também a inclusão de acessibilidade para portadores de necessidades especiais seguindo orientações das NBR's vigentes.

01 – ALVENARIAS

01.01 – Piso da mesa diretora:

As alvenarias a serem modificadas será no piso da mesa diretora, onde será diminuído o comprimento deixando-o retilíneo. Será implantada uma rampa para acesso a cadeirantes com 1.20m de largura e inclinação máxima de 8,33%.

02 – REVESTIMENTO

Serão utilizados materiais que garantem a proteção contra as intempéries e o isolamento térmico.

02.01 – Piso da parte inferior:

O Carpete existente deverá ser retirado e no lugar haverá a implantação de um novo carpete na parte inferior. O carpete a ser implantado será de durabilidade compatível e padrão de cor no tom BLUE BRAVO ou similar.

02.02 – Piso da mesa diretora:

Na parte superior será utilizado o revestimento cerâmico tipo porcelanato ecowood no tom CARVALHO ou similar.

03 – MOBÍLIA

03.01– Mesas em MDF:

Serão confeccionadas 5 mesas com gavetas em MDF tipo madeirado de 15mm no tom NOGUEIRA IMPERIAL ou similar.

O fechamento frontal das mesas será em vidro fumê curvo de 10mm. Na mesa principal o vidro será plano com a curvatura em aço inox.

As dimensões seguirão os detalhes constantes no projeto de arquitetura.

03.02– Tribuna:

Será confeccionada 1 tribuna com frente curva em MDF tipo madeirado de 15mm no tom NOGUEIRA IMPERIAL ou similar.

O fechamento frontal da tribuna será em vidro fumê curvo de 10mm.

As dimensões seguirão os detalhes constantes no projeto de arquitetura.

03.03– Brasão:

Será confeccionado o brasão da Câmara Municipal de Patos em PVC Expandido de 1,10m de altura x 0,70m de largura x 1,00cm de espessura e baixo relevo de 4mm, com iluminação tipo LED.

04– PAREDES**04.01 – Painel do Plenário:**

Será confeccionado um painel em MDF tipo madeirado de 15mm no tom NOGUEIRA IMPERIAL ou similar os espaçadores de divisão do painel serão no tom preto vinil.

As dimensões seguirão os detalhes constantes no projeto de arquitetura.

05.01 – Letreiro do Painel:

As letras que formam o letreiro do painel serão em PVC Expandido de 15cm de altura x 15cm de largura e 20cm de altura x 20cm de largura com iluminação tipo LED.

As demais paredes terão pintura acrílica na cor a definir.

05 – ESQUADRIAS:**05.01 – Peças em Vidro:**

Serão confeccionadas 2 peças em vidro tipo fumê de 10mm medindo 1,20m de largura x 2,50m de altura com ferragens de fixação para proteção de porta e sonorização do ambiente.

OBSERVAÇÕES FINAIS:

Por motivo de falta ou dificuldade na compra ou contratação de algum material aqui descrito, o contratante poderá substituir por outro de qualidade não inferior.

Patos, 27 de Novembro 2017.



Ed Rogers Lira
Arquiteto e Urbanista
CAU.: A 73138-2

AEDOIS ARQUITETURA E ENGENHARIA

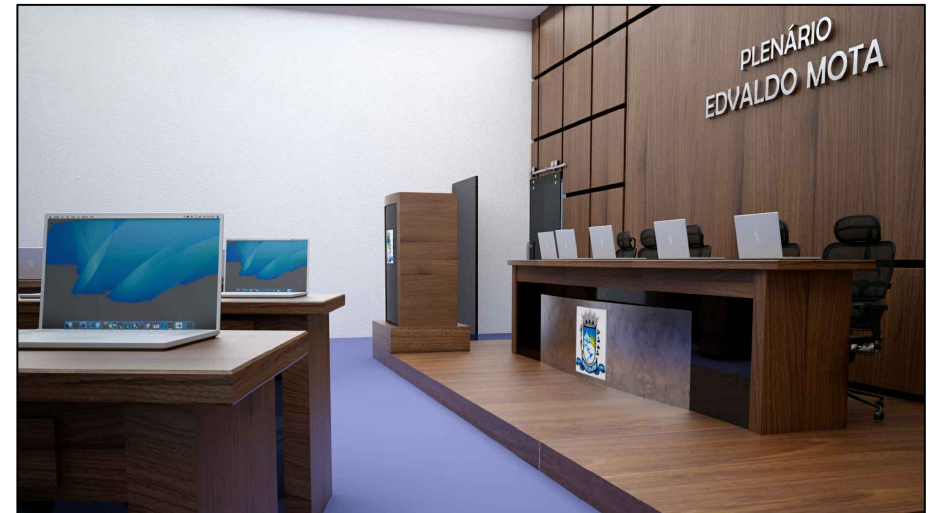
CNPJ: 15.147.582/0001-00



VISTA 3D 01



VISTA 3D 02



VISTA 3D 03

RESP. TÉCNICO


Ed Rogers Lira
 Arquiteto e Urbanista
 CAU.: A 73138-2

PROPRIETÁRIO



TÍTULO
PROJETO ARQUITETÔNICO 3D

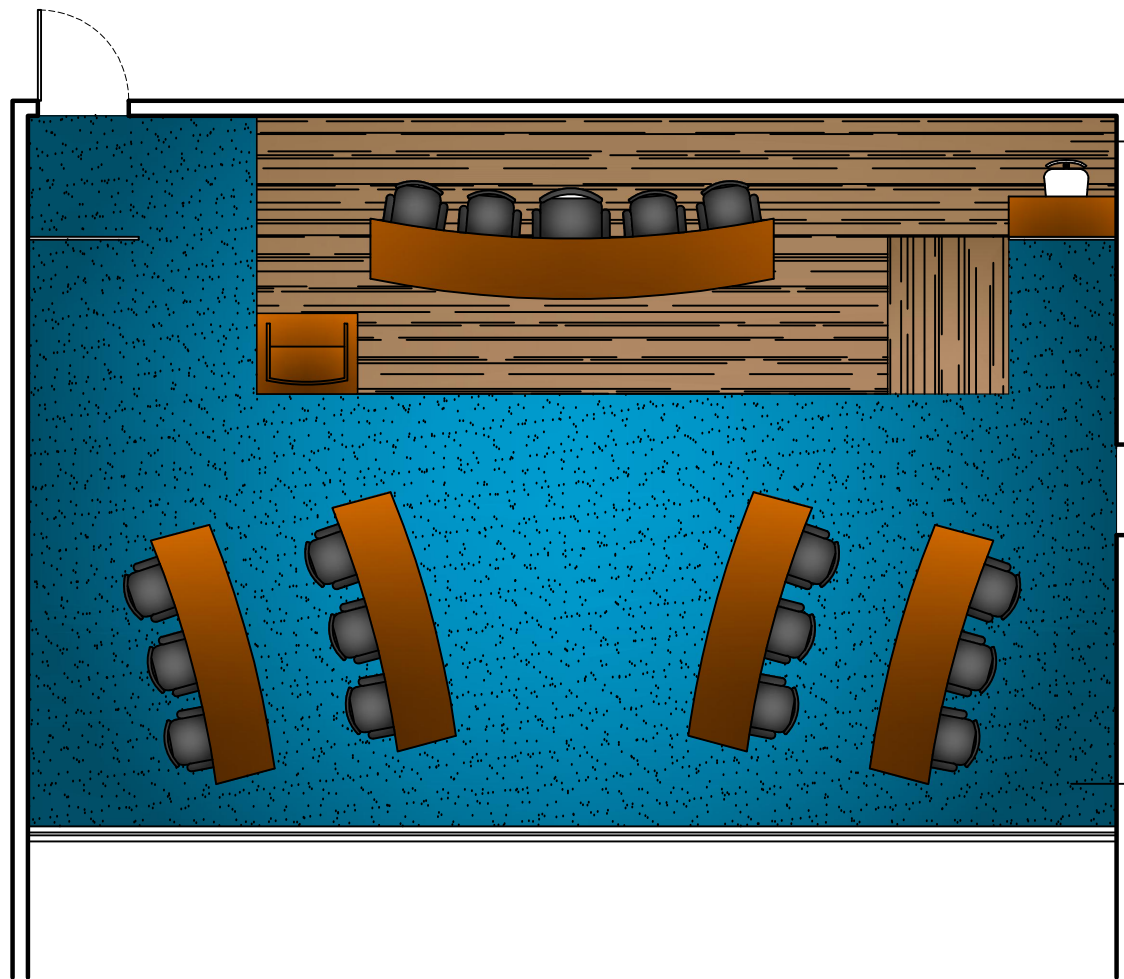
PROPRIETÁRIO
CÂMARA MUNICIPAL DE PATOS

LOCAL
RUA HORÁCIO NOBREGA, S/N, BAIRRO BELO HORIZONTE, PATOS/PB.

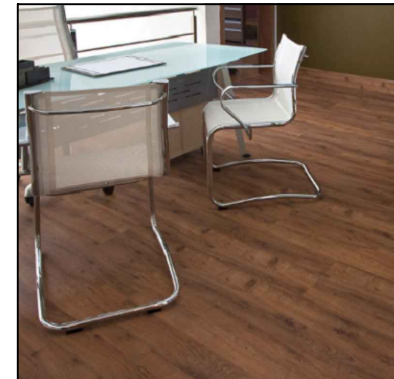
DATA
NOV./2017

ÁREA BENEFICIADA
75.00m²

PRANCHA
01/01



REVESTIMENTO LAMINADO AMADEIRADO
NO TOM CARVALHO



REVESTIMENTO EM CARPETE
NO TOM BLUE BRAVO

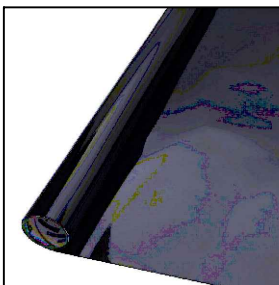


LAYOUT
ESCALA 1/75

RESP. TÉCNICO

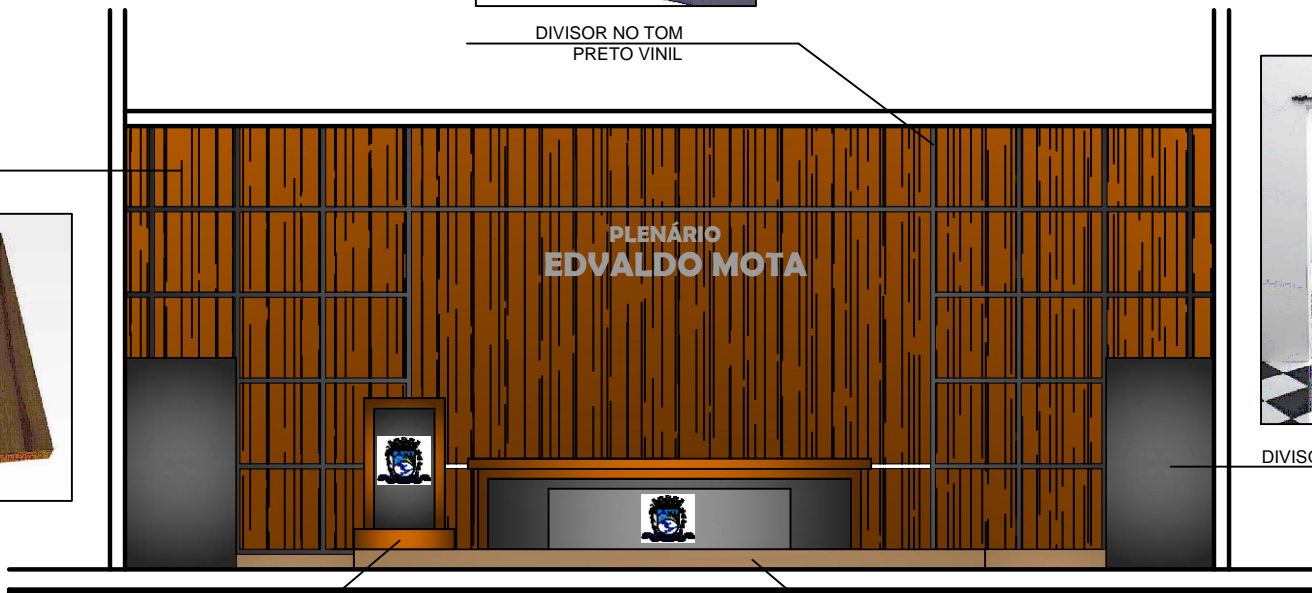
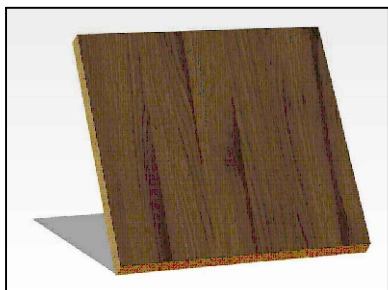

Ed Rogers Lira
Arquiteto e Urbanista
CAU.: A 73138-2

PROPRIETÁRIO



DIVISOR NO TOM
PRETO VINIL

REVESTIMENTO EM MADEIRA
NO TOM NOGUEIRA IMPERIAL



DIVISÓRIA EM VIDRO FUMÊ

MÓVEIS COM EM MADEIRA COM NO TOM
NOGUEIRA IMPERIAL E FECHAMENTO EM
VIDRO FUMÊ ESCURO

PISO VINÍLICO AMADEIRADO
NO TOM CARVALHO

VISTA FRONTAL
ESCALA 1/75

RESP. TÉCNICO


Ed Rogers Lira
Arquiteto e Urbanista
CAU.: A 73138-2

PROPRIETÁRIO



TÍTULO
PROJETO ARQUITETÔNICO DE REFORMA

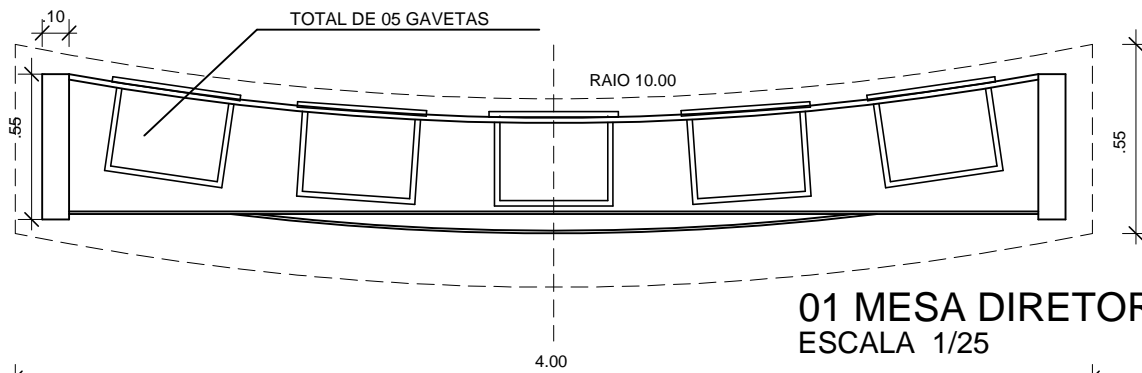
PROPRIETÁRIO
CÂMARA MUNICIPAL DE PATOS

LOCAL
RUA HORÁCIO NOBREGA, S/N, BAIRRO BELO
HORIZONTE, PATOS/PB.

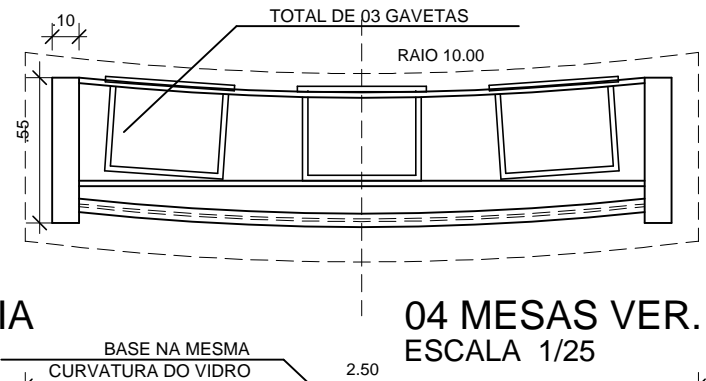
DATA
NOV./2017

ÁREA BENEFICIADA
75.00m²

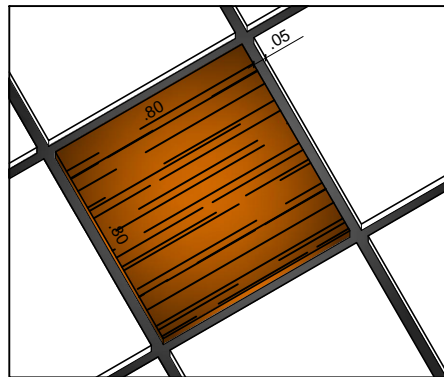
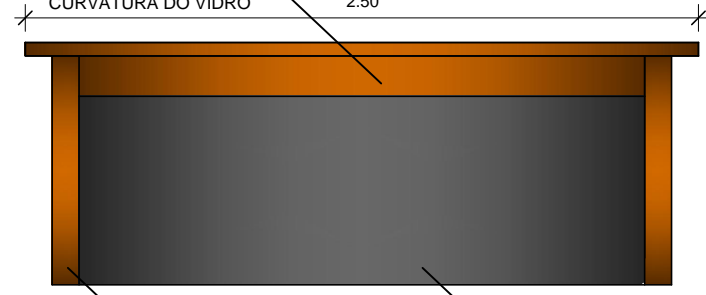
PRANCHA
03/04



01 MESA DIRETORIA
ESCALA 1/25



04 MESAS VER.
ESCALA 1/25



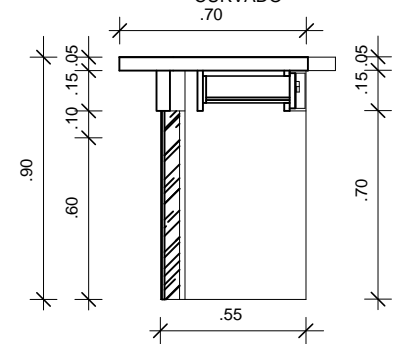
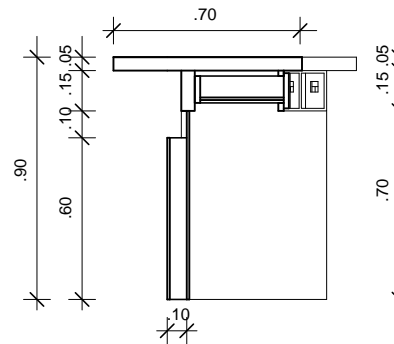
DETALHE REVESTIMENTO

DETALHE COM CURVA EM
AÇO ESCOVADO

FECHAMENTO COM
VIDRO FUMÊ ESCURO PLANO

MÓVEIS NO TOM
NOGUEIRA IMPERIAL

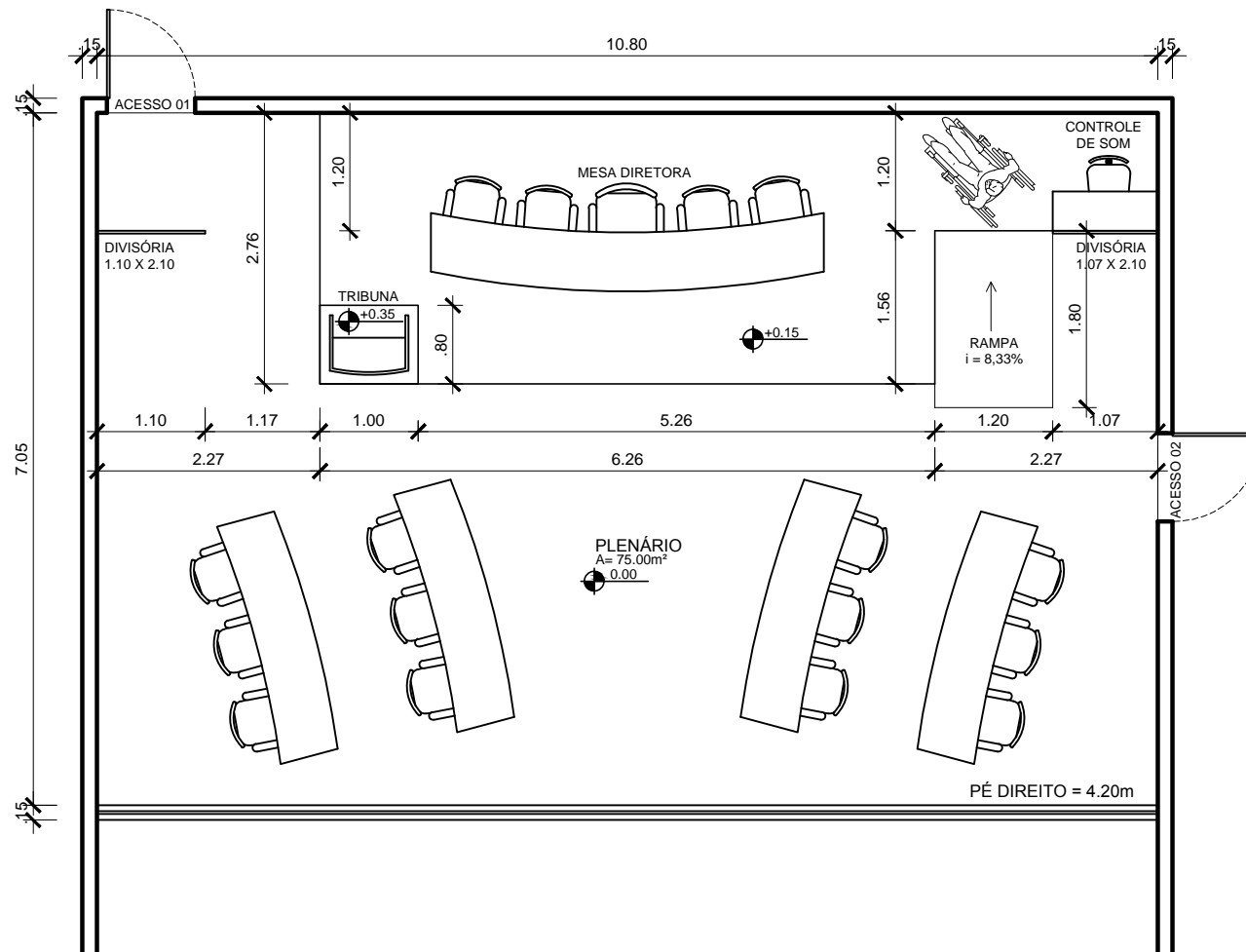
FECHAMENTO COM
VIDRO FUMÊ ESCURO
CURVADO
.70



RESP. TÉCNICO

Ed Rogers Lira
Arquiteto e Urbanista
CAU.: A 73138-2

PROPRIETÁRIO



PLANTA BAIXA
ESCALA 1/75

RESP. TÉCNICO


Ed Rogers Lira
Arquiteto e Urbanista
CAU.: A 73138-2

PROPRIETÁRIO



TÍTULO
PROJETO ARQUITETÔNICO DE REFORMA

PROPRIETÁRIO
CÂMARA MUNICIPAL DE PATOS

LOCAL
RUA HORÁCIO NOBREGA, S/N, BAIRRO BELO
HORIZONTE, PATOS/PB.

DATA
NOV./2017

ÁREA BENEFICIADA
75.00m²

PRANCHA
01/04

FONE: (84) 9922 2589 - 9922 1698
E-MAIL: AEDDOIS.EMPREENHIMENTOS@GMAIL.COM



1. RESPONSÁVEL TÉCNICO

Nome: ED ROGERS LIRA

Registro Nacional: A73138-2

Título do Profissional: Arquiteto e Urbanista

2. DADOS DO CONTRATO

Contratante: CÂMARA MUNICIPAL DE PATOS

Documento de identificação: 09309618000102

Contrato: 01/2017

Valor Contrato/Honorários: R\$ 2.500,00

Tipo de Contratante: Órgão Público

Celebrado em: 27/11/2017

Data de Início: 11/12/2017

Previsão de término: 11/06/2018

Declaro que na(s) atividade(s) registrada(s) neste RRT foram atendidas as regras de acessibilidade previstas nas normas técnicas de acessibilidade da ABNT, na legislação específica e no Decreto Federal nº 5.296, de 2 de dezembro de 2004.

3. DADOS DA OBRA/SERVIÇO

RUA HORACIO NOBREGA

Nº:

Complemento:

Bairro: BELO HORIZONTE

UF: PB CEP: 58700060 Cidade: PATOS

Coordenadas Geográficas: Latitude: 0

Longitude: 0

4. ATIVIDADE TÉCNICA

Atividade: 1.1.3 - Projeto arquitetônico de reforma

Quantidade: 75,00

Unidade: m²

Atividade: 1.4.3 - Projeto de mobiliário

Quantidade: 75,00

Unidade: m²

Após a conclusão das atividades técnicas o profissional deverá proceder a baixa deste RRT

5. DESCRIÇÃO

Projeto arquitetônico de reforma e ambientação do plenário da Câmara municipal de Patos/PB.

6. VALOR

Valor do RRT: R\$ 89,75

Pago em: 11/12/2017

Total Pago: R\$ 89,75

7. ASSINATURAS

Declaro serem verdadeiras as informações acima.

_____, _____ de _____ de _____
Local Dia Mês Ano

CÂMARA MUNICIPAL DE PATOS
Documento de identificação: 09309618000102

ED ROGERS LIRA
CPF: 046.039.964-03